



工程指示 / 要求簡箋(E.I.)

工程指示編號：EI / 9486 / 18

修改版次：B

工程編號：J - 837

工程名稱：觀塘裕民坊

工程項目：預留碼 PE1(E03 四腳款) (大樓隔音趟門用)

收件人：Maggie

發件人：Eric Liu

日期：27/12/2018

要求提供 / 確認 事項：

- | | | |
|------------------------------------|-------------------------------------|-------------------------------|
| <input type="checkbox"/> 初步鋁料 B.M. | <input type="checkbox"/> 加工拆圖，然後生產 | <input type="checkbox"/> 尺寸表 |
| <input type="checkbox"/> 正式鋁料 B.M. | <input type="checkbox"/> 技術上資料 / 指示 | <input type="checkbox"/> 報價 |
| <input type="checkbox"/> 配件 B.M. | <input type="checkbox"/> 樣辦或貨品說明書 | <input type="checkbox"/> 分判合約 |
| <input type="checkbox"/> 其他：_____ | | |

內容：

請送出 130 隻 PE1(E03 款)到地盤，作大樓 acoustic 趟門用 (EI9486A 已出貨 100 隻)

驗焊: Visual: 100% , MPI: 10% (驗焊 130 隻) (For Curtain Wall)

謝謝！

請在 2019/ 01 / 07 前完成上列要求。

TIF
TSK

附：

以上項目為：

- 原合約工程包 原合約工程加 / 減賬 新工程報價

原因：-

分發東莞各部門：

- () 生產技術總監 連附件 () 技術部 連附件 () 生產部 連附件 () 機械設計部 連附件
 () 採購部 連附件 () 生產統籌部 連附件
 () 質檢部 連附件 () 會計部 連附件 () 報關組 連附件 () 其他 楊榮輝 連附件

分發其他分判：

- () 王禮秋 連附件

分發香港各部門：

- () 行政部 連附件 () 會計部 連附件 () 統籌部 連附件 () 工程部地盤科文 連附件 炳奇
 () 採購部 連附件 () QS 部 連附件 () 維修部 連附件 () 其他 _____ 連附件

傳遞編號：

發件人簽署：

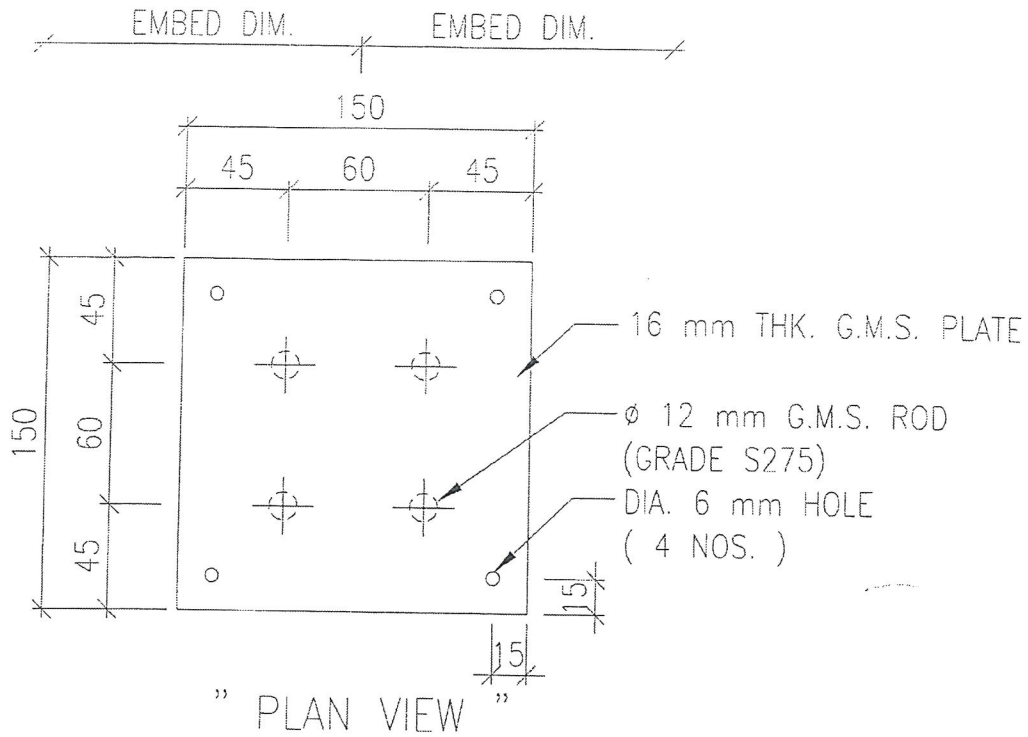
項目經理簽署：

709886 AB

JDS

2018. 7. 6

3.



" CAST IN EMBED DETAILED DIMENSION "

TYPE : PE1
SCALE : 1:4

~~1000~~
130
出
到也整

