



工程指示 / 要求簡箋(E.I.)

工程指示編號：EI / 9486 / 18

修改版次：-

工程編號：J - 837

工程名稱：觀塘裕民坊

工程項目：幕牆 預留碼 (PE1 四腳款) (趙門句在內)

收件人：Maggie

發件人：Eric Liu

日期：06/07/2018

要求提供 / 確認 事項：

- | | | |
|------------------------------------|-------------------------------------|-------------------------------|
| <input type="checkbox"/> 初步鋁料 B.M. | <input type="checkbox"/> 加工拆圖，然後生產 | <input type="checkbox"/> 尺寸表 |
| <input type="checkbox"/> 正式鋁料 B.M. | <input type="checkbox"/> 技術上資料 / 指示 | <input type="checkbox"/> 報價 |
| <input type="checkbox"/> 配件 B.M. | <input type="checkbox"/> 樣辦或貨品說明書 | <input type="checkbox"/> 分判合約 |
| <input type="checkbox"/> 其他：_____ | | |

內容：

請訂購 TYPE:PE1 (四腳) 1000 隻供地盤留碼

趙門句在內

驗焊: Visual: 100%, MPI: 10%

謝謝!

請在 2018/07/31 前完成上列要求。

附：1 頁 B.M. 1 頁加工圖

以上項目為：

- 原合約工程包 原合約工程加 / 減賬 新工程報價

原因：-

分發東莞各部門：

- () 生產技術總監 連附件 () 技術部 連附件 () 生產部 連附件 () 機械設計部 連附件
 () 採購部 連附件 () 生產統籌部 連附件
 () 質檢部 連附件 () 會計部 連附件 () 報關組 連附件 () 其他 楊榮輝 連附件

分發其他分判：

- () 王禮秋 連附件

分發香港各部門：

- () 行政部 連附件 () 會計部 連附件 () 統籌部 連附件 () 工程地盤科文 連附件 火馬哥
 () 採購部 連附件 () QS 部 連附件 () 維修部 連附件 () 其他 _____ 連附件

傳遞編號：

發件人簽署：

項目經理簽署：

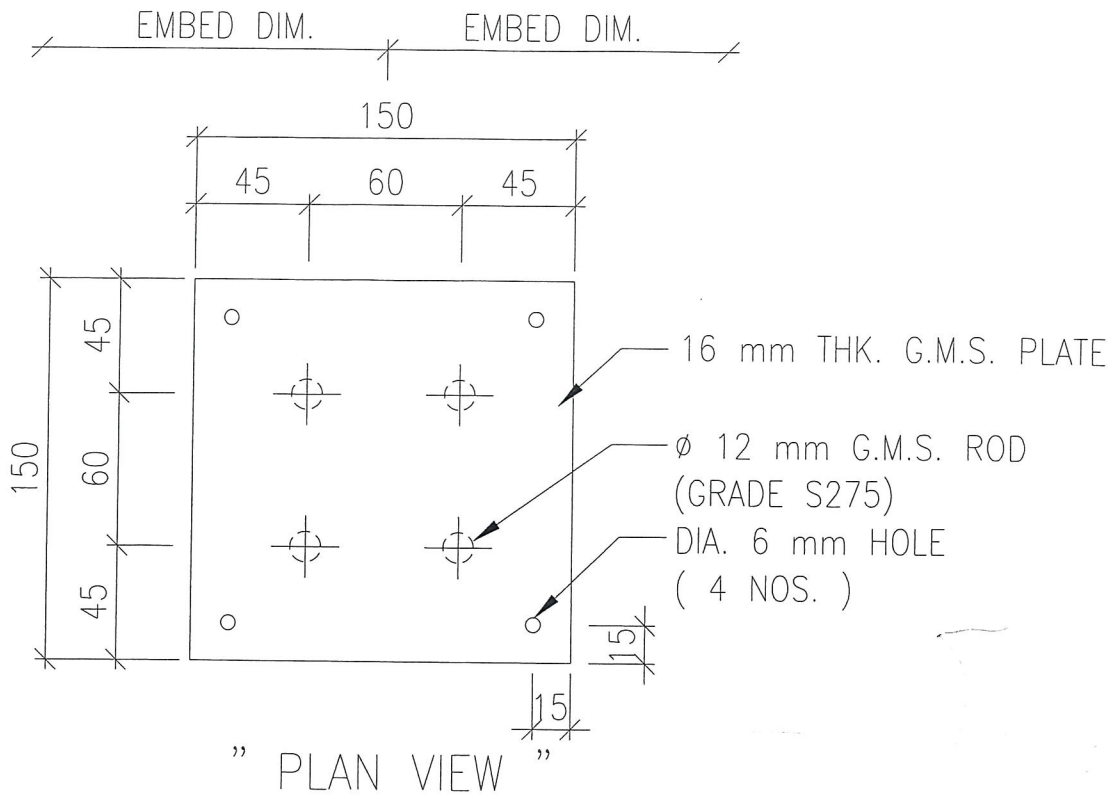
 美特鋁質 有限公司 MIDI Aluminium Fabricator Ltd.		工程號: J-837	計算:		日期: 2018.06.25		送呈: Jason				
		地盤名稱: 觀塘裕民坊	核對:		日期:		副本:				
地盤用預埋件BM表		項目類別: 預埋件	批准:		日期:						
BM編號: 837-0002		修改版次:	A/C Code:		鐵件總重量KG:						
序號	修改內容	鐵件圖號	鐵件名稱	顏色	實用	後備	總數	單位	單件/件 (kg)	總重量 (kg)	備注
1		PE1	16mm G.M.S.鐵片+ 直徑12mm圓鐵	熱浸鋅	1000		1000	件			
2			50x50x8mm鐵方介	熱浸鋅	4000		4000	件			
3											
4											
5											
6											
7											
8											
9							合計:			5000	0.000

629086

J237

2018.7.6

3.



" CAST IN EMBED DETAILED DIMENSION "

TYPE : PE1
SCALE : 1:4

1000

