



工程指示 / 要求簡箋(E.I.)

工程指示編號：EI/9460/18 修改版次：-
 工程編號：J-837 工程名稱：觀塘裕民坊
 工程項目：佛沙窗及後裝窗 - 扇撐樣辦
 收件人：楊榮輝 / 林哥 發件人：Bessie Lau 日期：21/06/2018

要求提供 / 確認 事項：

- | | | |
|--|-------------------------------------|-------------------------------|
| <input type="checkbox"/> 初步鋁料 B.M. | <input type="checkbox"/> 加工拆圖，然後生產 | <input type="checkbox"/> 尺寸表 |
| <input type="checkbox"/> 正式鋁料 B.M. | <input type="checkbox"/> 技術上資料 / 指示 | <input type="checkbox"/> 報價 |
| <input type="checkbox"/> 配件 B.M. | <input type="checkbox"/> 樣辦或貨品說明書 | <input type="checkbox"/> 分判合約 |
| <input type="checkbox"/> 其他： <u> </u> | | |

內容：

林哥：煩請幫忙提供東城平開窗用扇撐 2021-B16"及 2021-B18"各 2 隻以供上辦用。

輝哥：煩請幫忙提供東城平開窗用扇撐 2021-B14"共 2 隻以供上辦用，送香港寫字樓。

請在 30/6/18 前完成上列要求。

附：2 頁

以上項目為：

- 原合約工程包 原合約工程加 / 減賬 新工程報價

原因：-

分發東莞各部門：

- 生產技術總監 連附件 技術部 連附件 生產部 連附件 機械設計部 連附件
 採購部 連附件 生產統籌部 連附件
 質檢部 連附件 會計部 連附件 報關組 連附件 其他 連附件

分發香港各部門：

- 行政部 連附件 會計部 連附件 統籌部 連附件 工程部地盤科文 連附件
 採購部 連附件 QS 部 連附件 維修部 連附件 其他 連附件

傳遞編號：

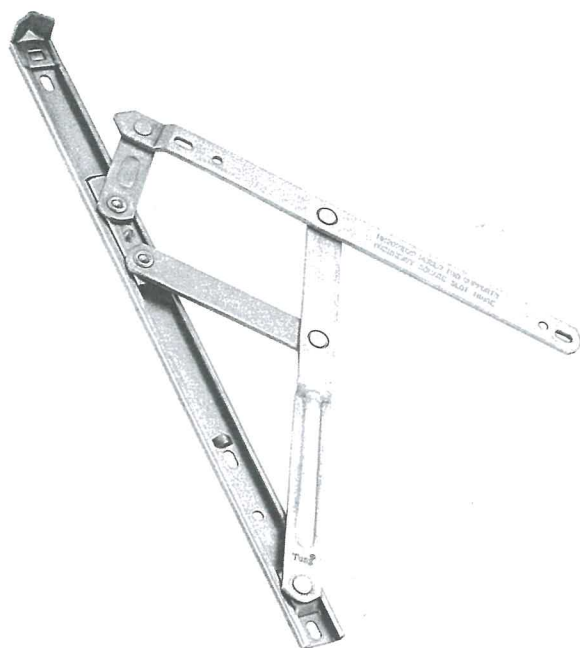
發件人簽署：

項目經理簽署：

Tung® 2021B系列双支点超重型方槽不锈钢铰链

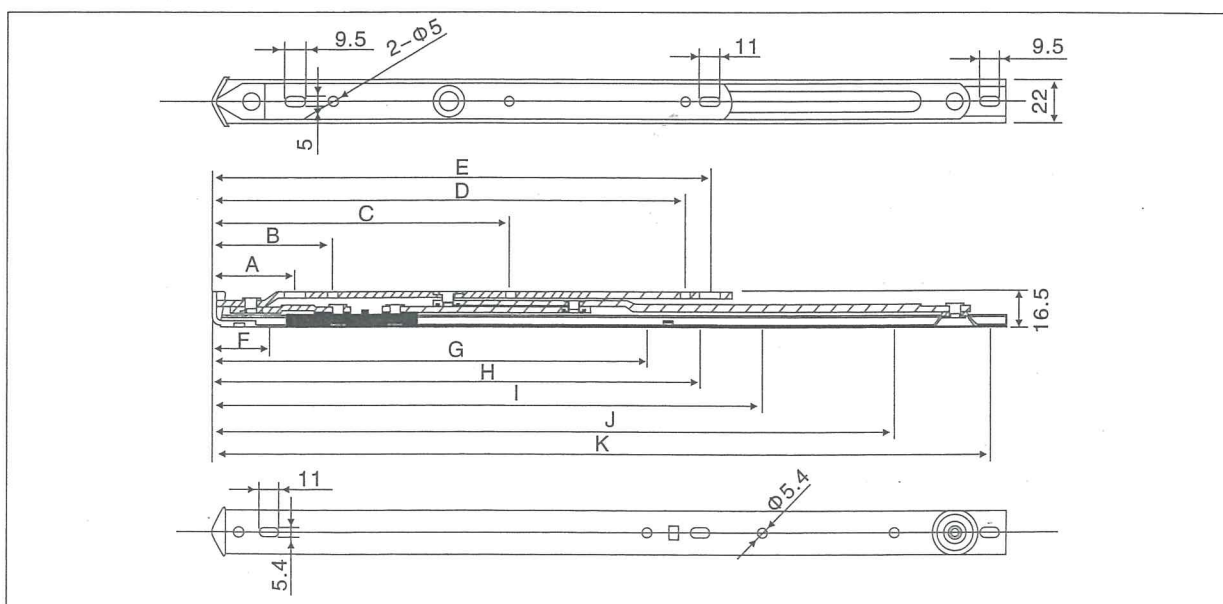
适用于重型平开窗

铝窗规格				
型号	窗最宽(mm)	窗最高(mm)	窗最重(kg)	开启角度
2021-B10"	500	1000	24	90° -2°
2021-B12"	600	1200	29	90° -2°
2021-B14"	700	1300	34	90° -2°
2021-B16"	700	1400	38	90° -2°
2021-B18"	700	1500	43	90° -2°
2021-B20"	1000	1500	51	55°
2021-B24"	1000	1800	55	50°
2021-B28"	900	1900	100	55°
2021-B36	1000	2100	140	55°



安装尺寸											
											(单位: mm)
型号	A	B	C	D	E	F	G	H	I	J	K
2021-B10"	38.1	56.5	-	188	199.4	32	-	-	-	212.5	253
2021-B12"	38.2	56.5	-	198.5	210	30.5	-	-	216	246	295
2021-B14"	38.4	56.5	-	235.2	246.7	29.5	-	-	249.2	280.5	341.3
2021-B16"	37.7	56	-	233.5	244.7	33	-	-	252.5	282.4	395.1
2021-B18"	38	56.5	-	233.7	245.1	132.2	-	-	270.2	300.2	450
2021-B20"	35.5	-	199.5	311.8	327	32.7	-	-	-	301	503.7
2021-B24"	35	-	233.5	367	382.2	32.2	-	-	270.5	300.5	590.2
2021-B28"	35.2	233.5	-	522	538	32	56	296.5	-	538.2	696
2021-B36	35	284	-	636.4	652.7	32	55.7	357.4	615.9	812.7	902

- ⇨ 选用最优良的(304)不锈钢制造。
- ⇨ 五万次严格开关测试后仍能操作正常, 确保恒久耐用。
- ⇨ 重量级的摩擦式钢撑适用于大型的平开窗, 如UPV窗, 大边框的铝合金和木框的窗子。对于重量超过35公斤的大型窗户, 我们建议您使用。
- ⇨ 符合香港、新加坡、中国标准。
- ⇨ 20"-36"适用于顶悬窗, 耐配合2031B风撑使用。
- ⇨ 10"-18"适用于平开窗。



产品尺寸仅供参考, 如有修改恕不另行通知

佛沙窗及後裝窗

Total Number of Hinge

	T1	T2	T3	T5
14"扇撐	548		602	570
16"扇撐	542		1640	746
18"扇撐	1242		1090	896

Sub Total	14"扇撐	2042
	16"扇撐	4548
	18"扇撐	3780

} 佛沙窗及後裝窗
預算之扇撐數量

Our Ref.: T-3909 (A)

Re: Tender for Design, Supply and Installation of Curtain Wall, Aluminium Window & Door to Tower Nominated Sub-contract for N.K.I.L. 6514, Kwun Tong Town Centre (Development Areas 2&3), Kwun Tong, Kowloon
Proposed Material List

Material Component	Product Name, Source Country, Fabrication Location, Assembly Location and Finishing Location
Aluminium Extrusion	6063 T5 or T6 Alloy by Pansia Aluminium (Hong Kong) Ltd.
Flashing	1.2mm thk Aluminum sheet (min)
Aluminium Finishes	Duranar 3-coat system under the standard colour chips provided in supplier's colour guide
Aluminium Panel	3mm thick in China Origin
Glass Manufacturer	Glass supplied in China Origin
Glass Fabricator	Guangdong Avic Special Glass Technology Co. Ltd.
Window Thickness	50mm for Aluminium Section
Window Wall thickness	2.3mm (min.) for Structural Member
FRP Windows	PYROTEK, China origin
Louvres	3 coats PVF2 by Midi Aluminium Fabricator Ltd.
Multi-point Locks	Tung Shing Aluminium Industrial Ltd.
4-Bar Hinge	Tung Shing Aluminium Industrial Ltd.
Weather Sealant	Dow Corning 791
Structural Sealant	Dow Corning 983
Gaskets	Santoprene / EPDM / Silicon or approved equivalent from China
Performance Test	The testing will be supervised and reported by Dr. J.A.ShillingLaw or equivalent in Hong Kong.
Grouting & Coating	Cement mortar with Grace Hydratite WR..
Waterproofing	150mm Sealotak SBR slurry coating.