



工程指示 / 要求簡箋(E.I.)

工程指示編號：EI / 8966 / 18

修改版次：-

工程編號：J - 833

工程名稱：白石

工程項目：大樓標準層 企身收口(X85477)

收件人：生統

發件人：Eric Liu

日期：22/01/2018

要求提供 / 確認 事項：

- | | | |
|------------------------------------|-------------------------------------|-------------------------------|
| <input type="checkbox"/> 初步鋁料 B.M. | <input type="checkbox"/> 加工拆圖，然後生產 | <input type="checkbox"/> 尺寸表 |
| <input type="checkbox"/> 正式鋁料 B.M. | <input type="checkbox"/> 技術上資料 / 指示 | <input type="checkbox"/> 報價 |
| <input type="checkbox"/> 配件 B.M. | <input type="checkbox"/> 樣辦或貨品說明書 | <input type="checkbox"/> 分判合約 |
| <input type="checkbox"/> 其他：_____ | | |

內容：

請按加工圖生產企身收口(啣料款 X85477)，送地盤大樓標準層安裝

1. EI8844 已做樣板兩層(數目已扣，不重出)

2. 標準層最頂一條暫停

3. 碰露台款暫停

4. 特色層暫停

5. 先生產 T1,2,3(1月30日出貨)，T5,6(2月2日出貨)，T7,8

謝謝！

請在 2018 / 01 / 30 前完成上列要求。

附：75 頁加工圖，37 頁位置圖

以上項目為：

 原合約工程包 原合約工程加 / 減賬 新工程報價

分發東莞各部門：

- | | | | |
|--|--|---|--|
| <input type="checkbox"/> 生產技術總監 <input type="checkbox"/> 連附件 | <input type="checkbox"/> 技術部 <input type="checkbox"/> 連附件 | <input type="checkbox"/> 生產部 <input type="checkbox"/> 連附件 | <input type="checkbox"/> 機械設計部 <input type="checkbox"/> 連附件 |
| <input type="checkbox"/> 採購部 <input type="checkbox"/> 連附件 | <input checked="" type="checkbox"/> 生產統籌部 <input type="checkbox"/> 連附件 | | |
| <input type="checkbox"/> 質檢部 <input type="checkbox"/> 連附件 | <input type="checkbox"/> 會計部 <input type="checkbox"/> 連附件 | <input type="checkbox"/> 報關組 <input type="checkbox"/> 連附件 | <input type="checkbox"/> 其他 <u>湛哥</u> <input type="checkbox"/> 連附件 |

分發其他分判：

 王禮秋 連附件

分發香港各部門：

- | | | | | |
|---|--|---|--|---------|
| <input type="checkbox"/> 行政部 <input type="checkbox"/> 連附件 | <input type="checkbox"/> 會計部 <input type="checkbox"/> 連附件 | <input type="checkbox"/> 統籌部 <input type="checkbox"/> 連附件 | 林哥 <input checked="" type="checkbox"/> 地盤科文 <input type="checkbox"/> 連附件 | 炳哥 / 祥哥 |
| <input type="checkbox"/> 採購部 <input type="checkbox"/> 連附件 | <input type="checkbox"/> QS 部 <input type="checkbox"/> 連附件 | <input type="checkbox"/> 維修部 <input type="checkbox"/> 連附件 | <input type="checkbox"/> 其他 _____ <input type="checkbox"/> 連附件 | |

傳遞編號：

HK 0186 / 18

發件人簽署：

項目經理簽署：

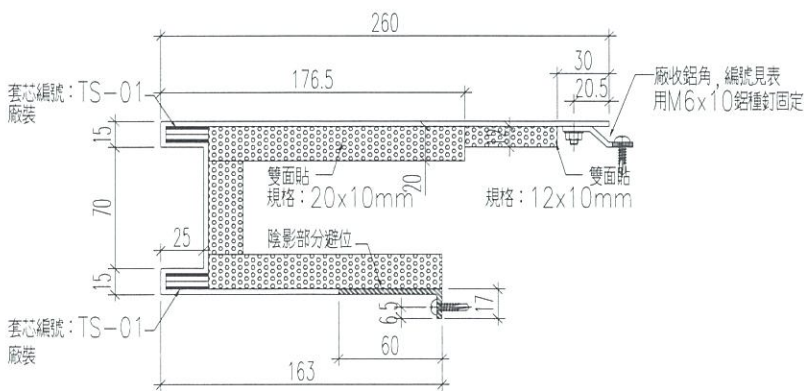
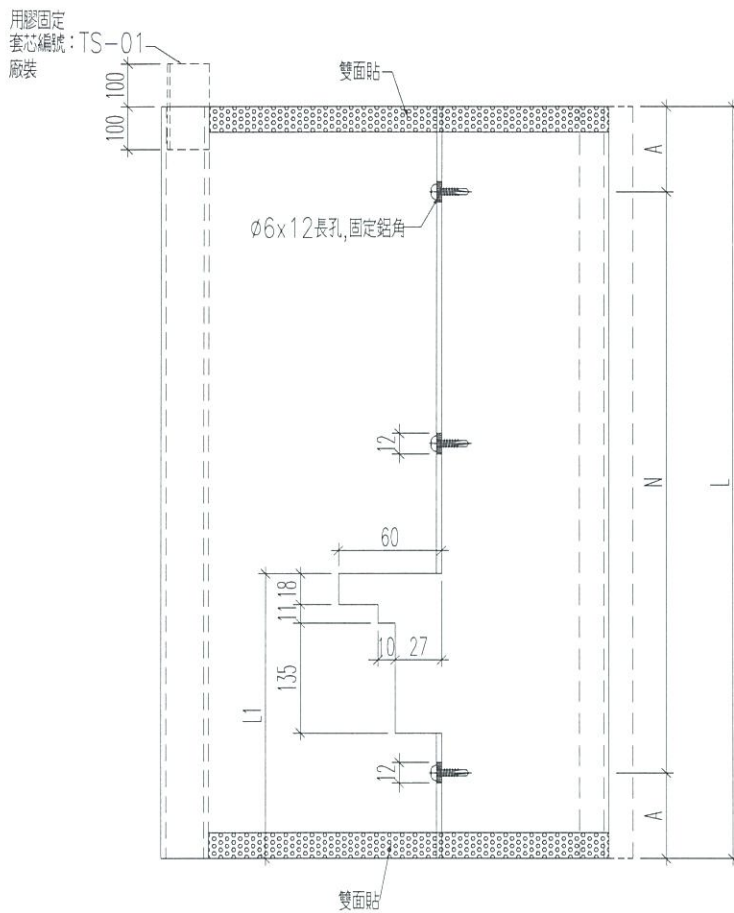


美特鋁質 有限公司
MIDI Aluminium Fabricator Ltd.

物料編號	長度L	L1	N	A	鋁角編號	數量	使用位置
DL-SK1	2857.5	357.5	300 x 9	78.75	SK1-LJ1	1	T1-CW2
						1	T2-CW2
						1	T2-CW1
						1	T3-CW2
						1	T3-CW1
						1	T5-CW2
						1	T6-CW11
						1	T6-CW12
						1	T8-CW1
1	T8-CW2R						

工程號	J-833	地盤	白石
-----	-------	----	----

61F



名稱	牆側收口件	制圖	黃漢卿	2017.12.13	修改		
材料	X85477	復核	王禮秋	2017.12.13	日期		
顏色	TUC51595XL(RYA)-3(中灰)	批准			圖號	DL-SK1	

EG-DWG3

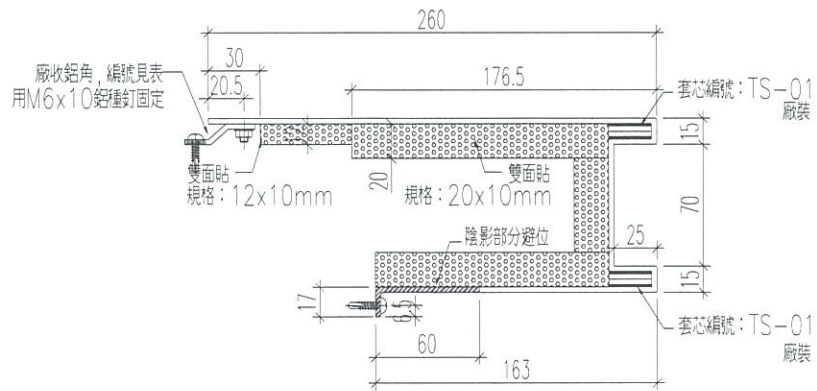
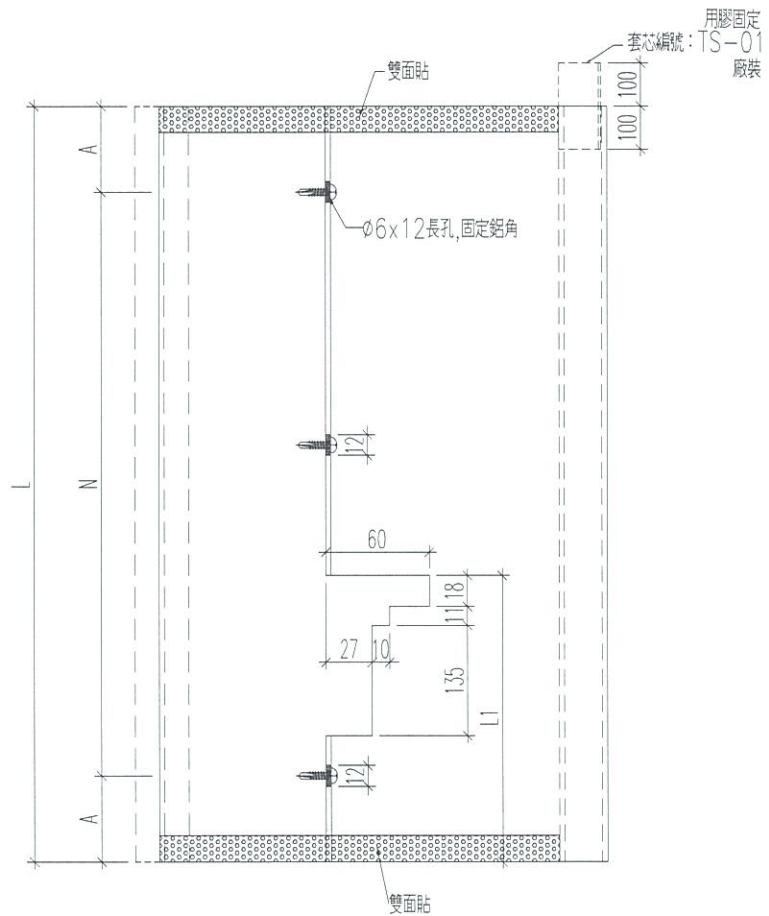


美特鋁質 有限公司
MIDI Aluminium Fabricator Ltd.

物料編號	長度L	L1	N	A	鋁角編號	數量	使用位置
DL-SK1R	2857.5	357.5	300 x 9	78.75	SK1-L11	1	T1-CW1
						1	T1-CW2
						1	T2-CW2
						1	T3-CW2
						1	T5-CW1
						1	T5-CW2
						1	T6-CW11
						1	T7-CW1
						1	T8-CW7

工程號 J-833 地盤 白石

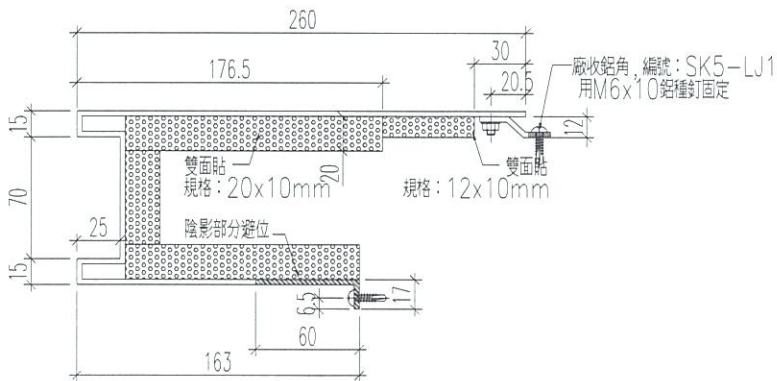
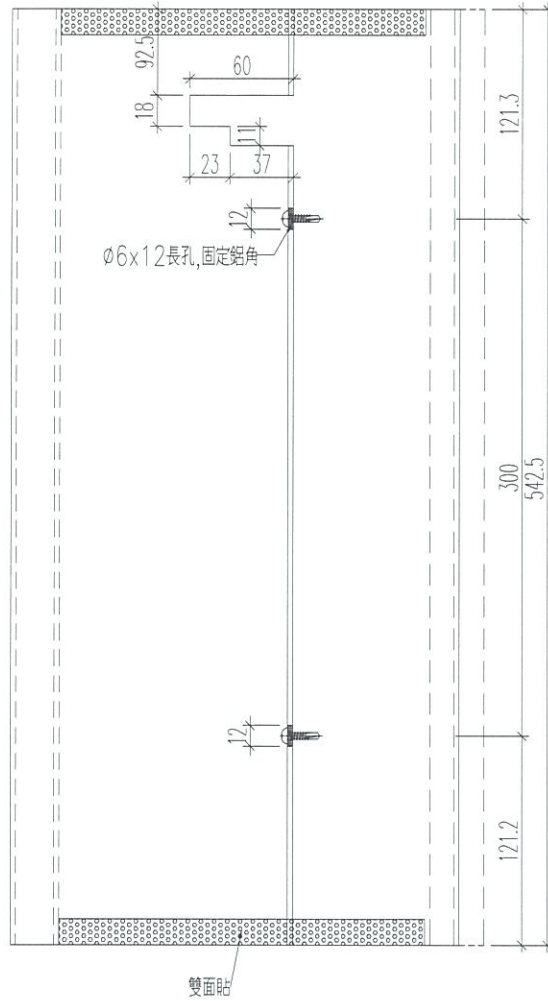
G/F



名稱	牆側收口件	制圖	黃漢卿	2017.12.13	修改		
材料	X85477	復核	王禮秋	2017.12.13	日期		2
顏色	TUC51595XL(RYA)-3(中)	批准			圖號	DL-SK1R	

數量	位置
1	T1-CW2
1	T2-CW2
1	T3-CW2
1	T3-CW4
1	T5-CW2
1	T6-CW11

暫停加工，要確定磁法



名稱	牆側收口件	制圖	黃漢卿	2017.12.13	修改		
材料	X85477	復核	王禮秋	2017.12.13	日期		5
顏色	TUC51595XL(RYA)-3(中灰)	批准			圖號	DL-SK5	

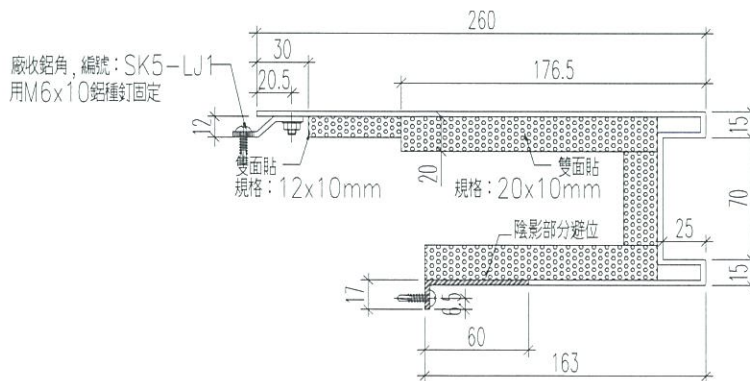
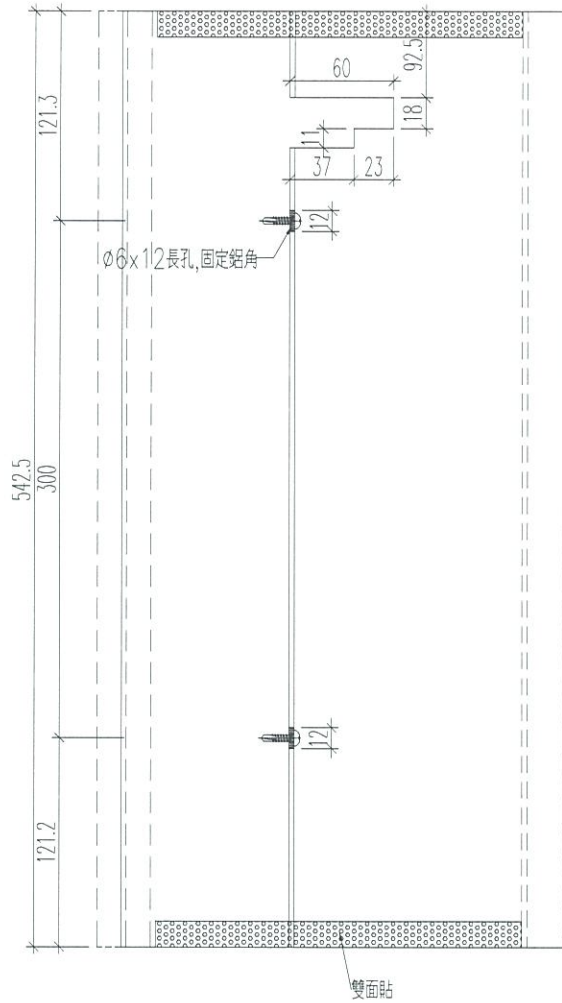


美特鋁質 有限公司
MIDI Aluminium Fabricator Ltd.

工程號 J-833 地盤 白石

數量	位置
1	T1-CW2
1	T2-CW2
1	T3-CW2
1	T3-CW4
1	T5-CW2
1	T5-CW8
1	T6-CW11
1	T8-CW7
1	T8-CW12

暫停加工，要確定碰法



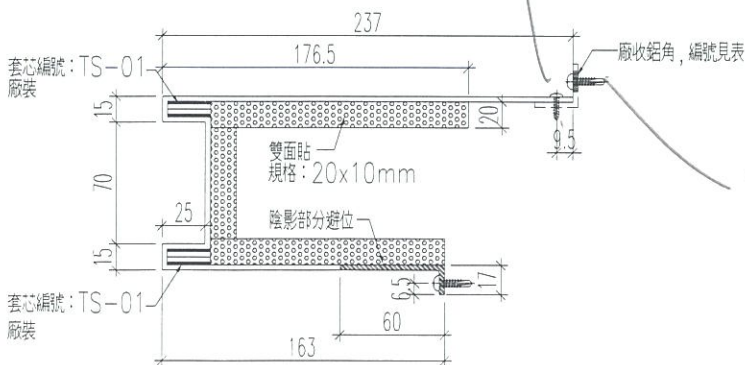
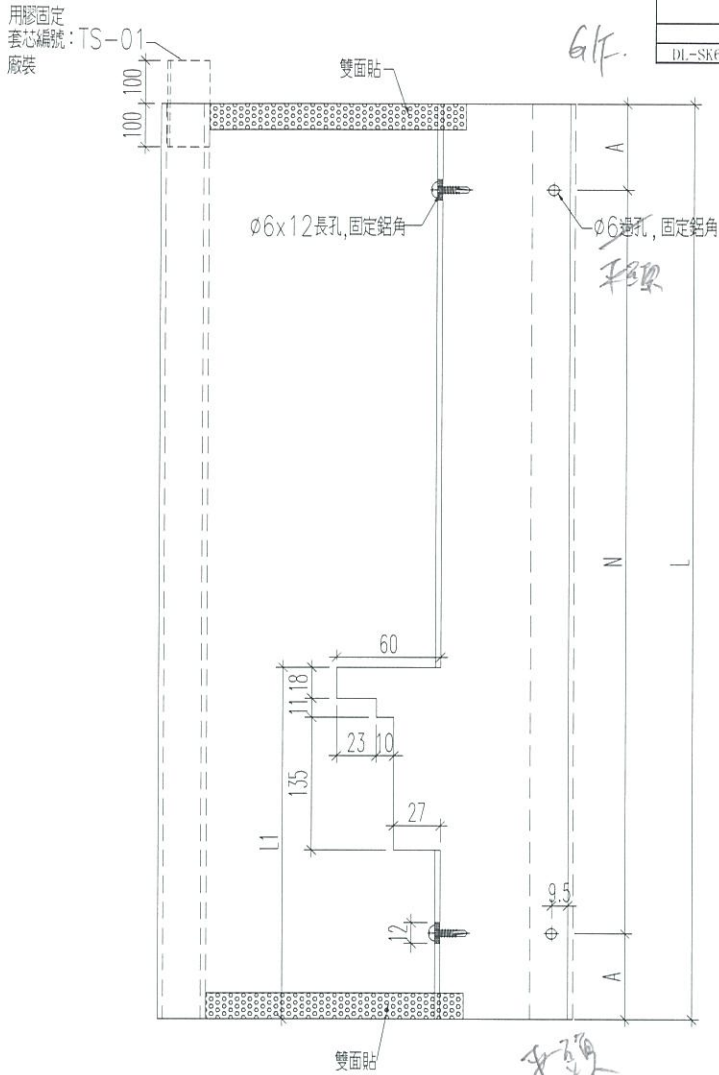
名稱	牆側收口件	制圖	黃漢卿	2017.12.13	修改		
材料	X85477	復核	王禮秋	2017.12.13	日期		
顏色	TUC51595XL(RYA)-3(中灰)	批准			圖號	DL-SK5R	6



美特鋁質 有限公司
MIDI Aluminium Fabricator Ltd.

工程號 J-833 地盤 白石

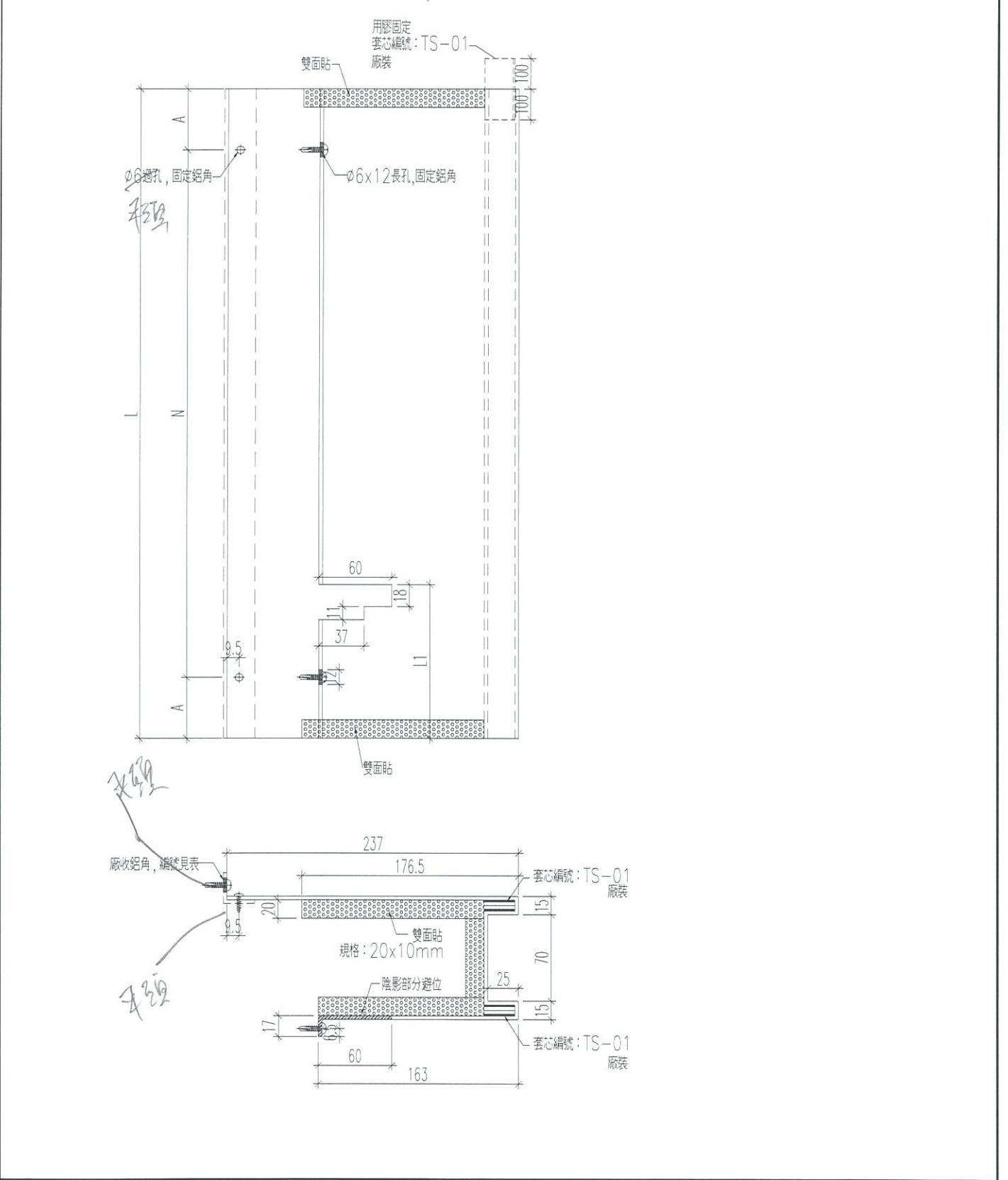
物料編號	長度L	L1	N	A	鋁角編號	數量	使用位置
DL-SK6a	2857.5	357.5	300 x 9	78.75	SK6-L1	1	T8-CW7



名稱	牆側收口件	制圖	黃漢卿	2017.12.13	修改		
材料	X85477	復核	王禮秋	2017.12.13	日期		
顏色	TUC51595XL(RYA)-3(中灰)	批准			圖號	DL-SK6a	7

 美特鋁質有限公司 MIDI Aluminium Fabricator Ltd.	物料編號	長度L	L1	N	A	鋁角編號	數量	使用位置
	DL-SK6R	3042.5	892.5	300 x 10	21.25	SK6-L,11	1	T2-CW3

工程號	J-833	地盤	白石	79P-
				DL-SK7R
				DL-SK8R
				DL-SK10R



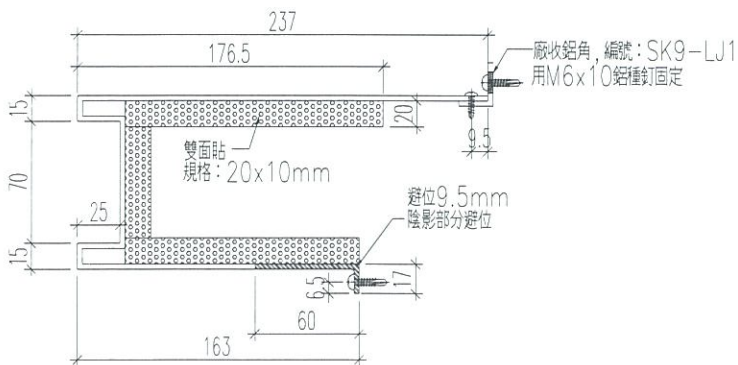
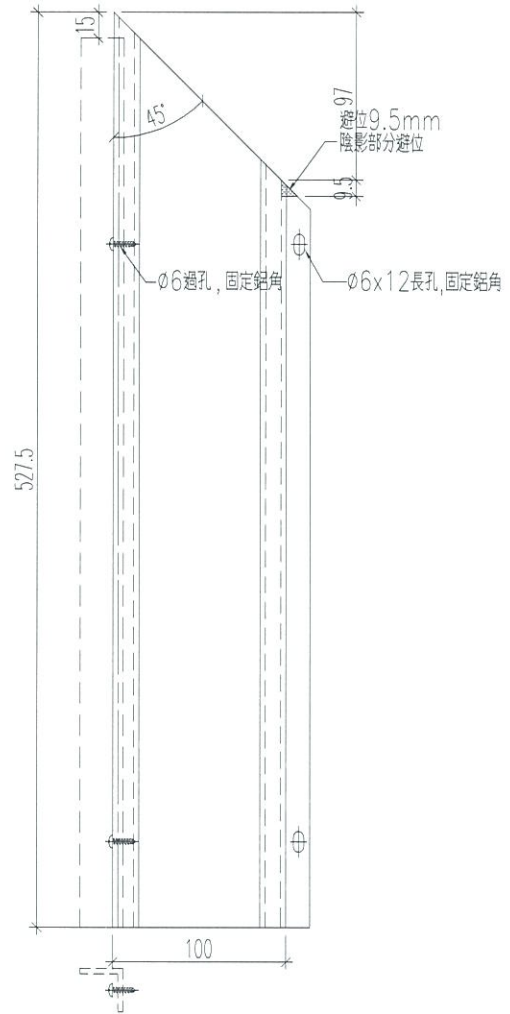
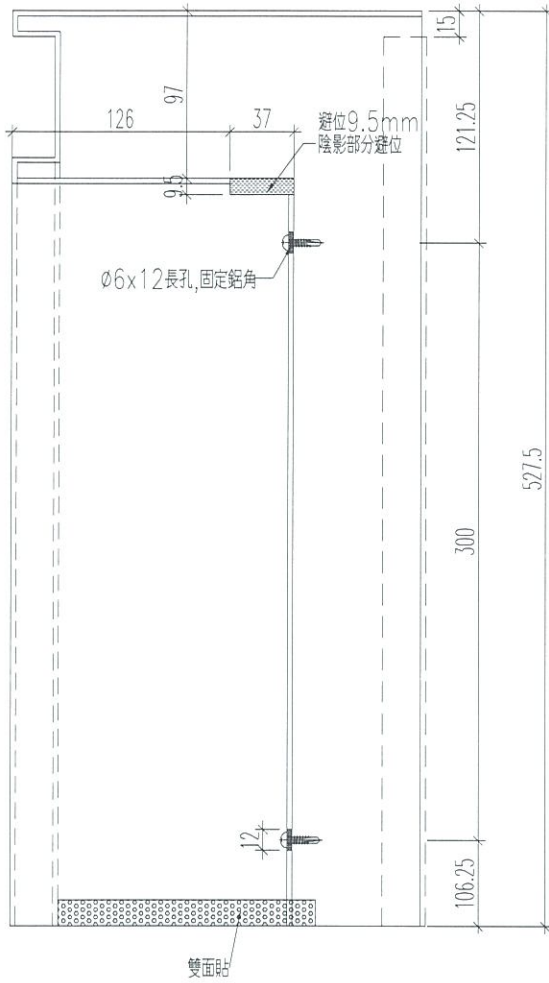
名稱	牆側收口件	制圖	黃漢卿	2017.12.13	修改		
材料	X85477	復核	王禮秋	2017.12.13	日期		9
顏色	TUC51595XL(RYA)-3(中灰)	批准			圖號	DL-SK6R	



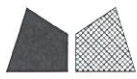
工程號	J-833	地盤	白石
-----	-------	----	----

數量	位置
1	T1-CW3
1	T7-CW3
1	T8-CW7
1	T8-CW14A

暫停加工，要確定碰法



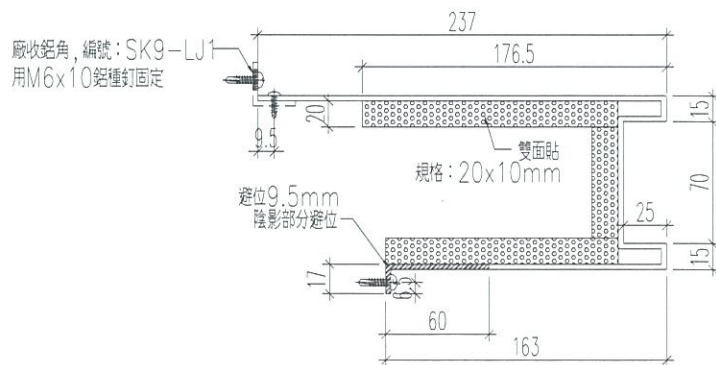
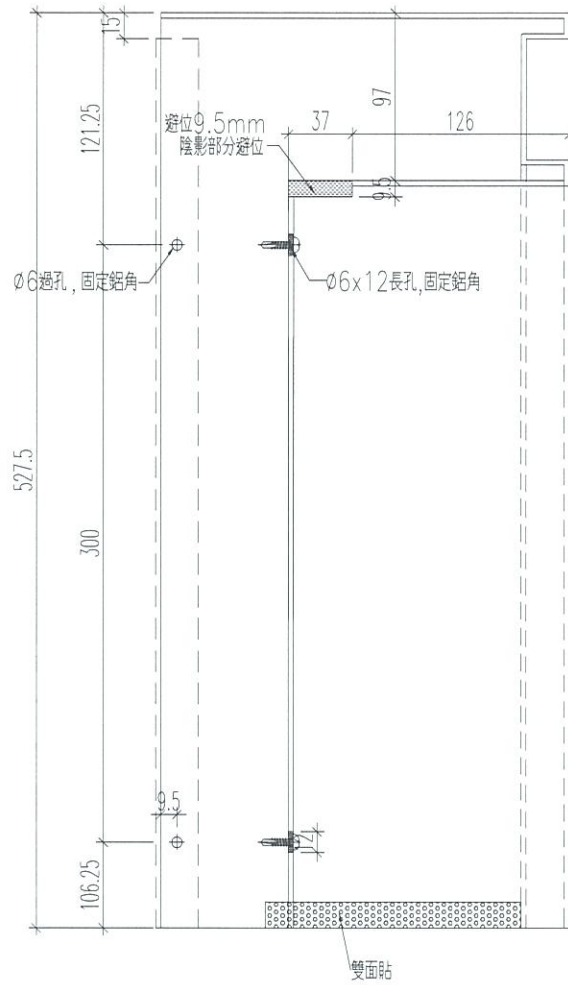
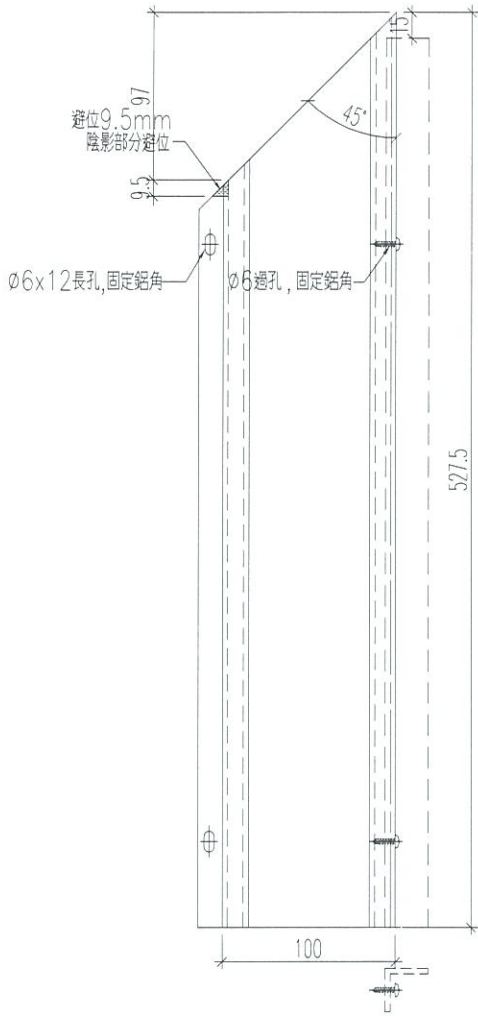
名稱	牆側收口件	制圖	黃漢卿	2017.12.13	修改		
材料	X85477	復核	王禮秋	2017.12.13	日期		
顏色	TUC51595XL(RYA)-3(中灰)	批准			圖號	DL-SK9	10



數量	位置
1	T2-CW3
1	T3-CW4

工程號	J-833	地盤	白石
-----	-------	----	----

暫停加工，要確定砌法



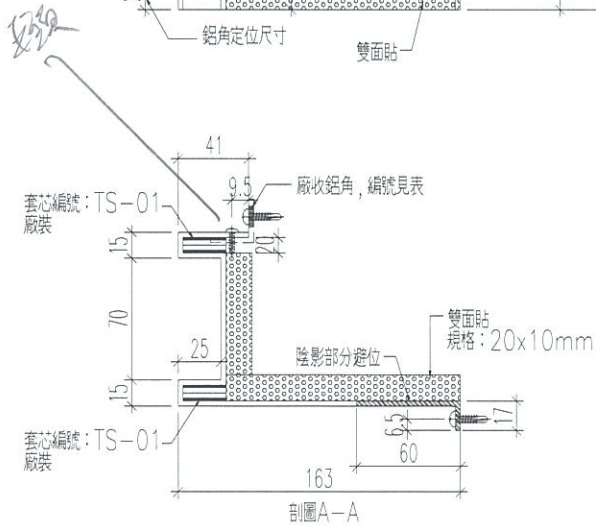
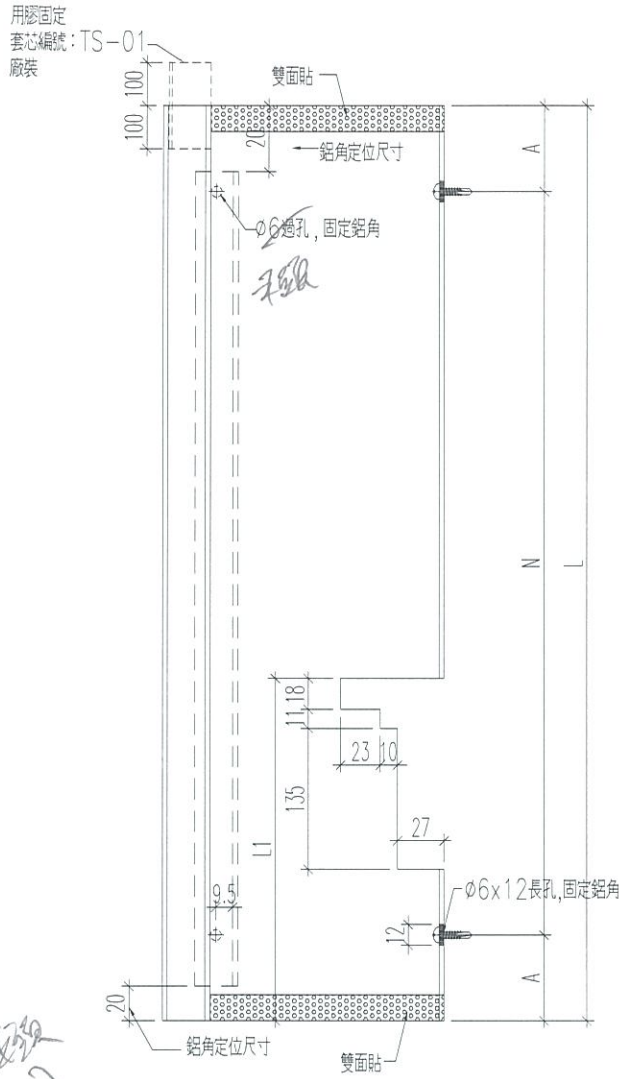
名稱	牆側收口件	制圖	黃漢卿	2017.12.13	修改		
材料	X85477	復核	王禮秋	2017.12.13	日期		11
顏色	TUC51595XL(RYA)-3(中灰)	批准			圖號	DL-SK9R	



美特鋁質 有限公司
MIDI Aluminium Fabricator Ltd.

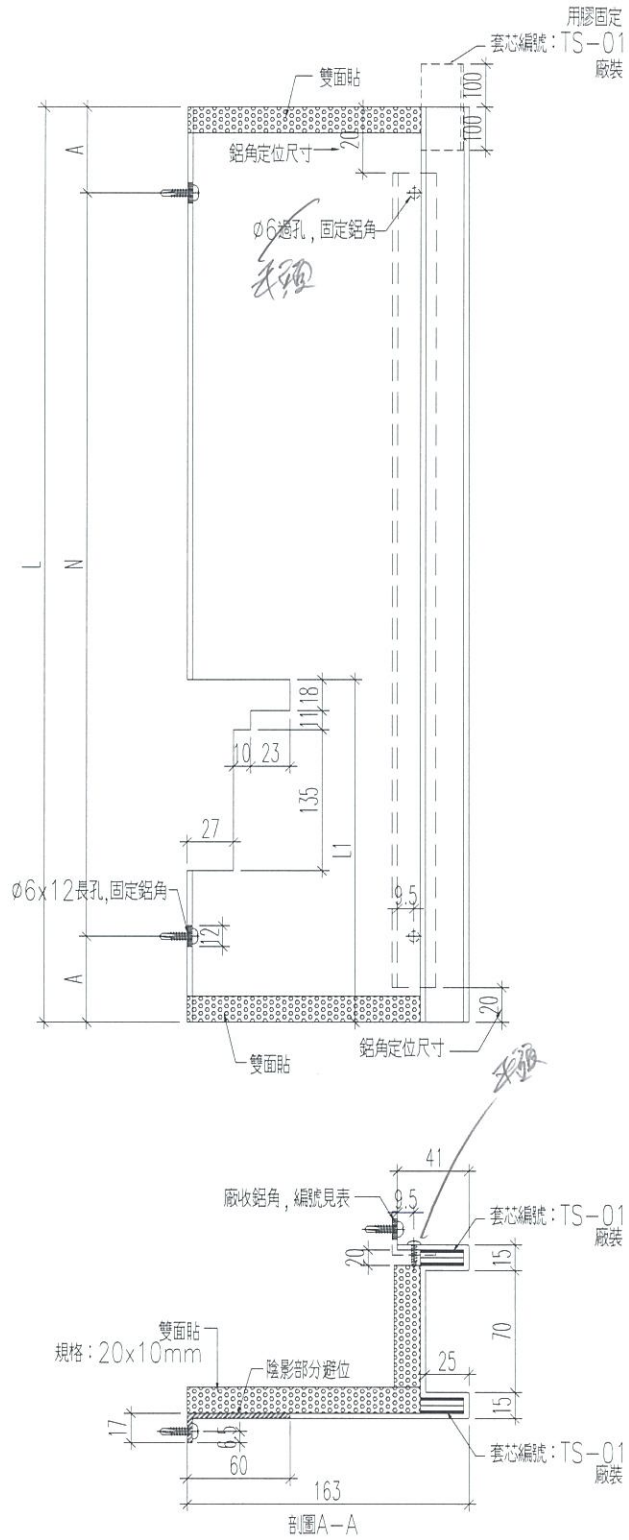
物料編號	長度L	L1	N	A	鋁角編號	數量	使用位置
DL-SK11	2857.5	357.5	300 x 8	228.75	SK11-L11	1	A-CW1
<i>ST</i>							<i>TS</i>

工程號 J-833 地盤 白石



名稱	牆側收口件	制圖	黃漢卿	2017.9.7	修改		
材料	X85477	復核	王禮秋	2017.9.7	日期		
顏色	TUC51595XL(RYA)-3(中灰)	批准			圖號	DL-SK11	<i>12</i>

 美特鋁質 有限公司 MIDI Aluminium Fabricator Ltd.	物料編號	長度L	L1	N		A	鉛角編號	數量	使用位置		
	DL-SK11R	2857.5	357.5	300	x	8	228.75	SK11-L11	1 1	T2-CW1 T3-CW1	
工程號	J-833	地盤	白石	G/F							



名稱	牆側收口件	制圖	黃漢卿	2017.9.7	修改		
材料	X85477	復核	王禮秋	2017.9.7	日期		
顏色	TUC51595XL(RYA)-3(中灰)	批准			圖號	DL-SK11R	13

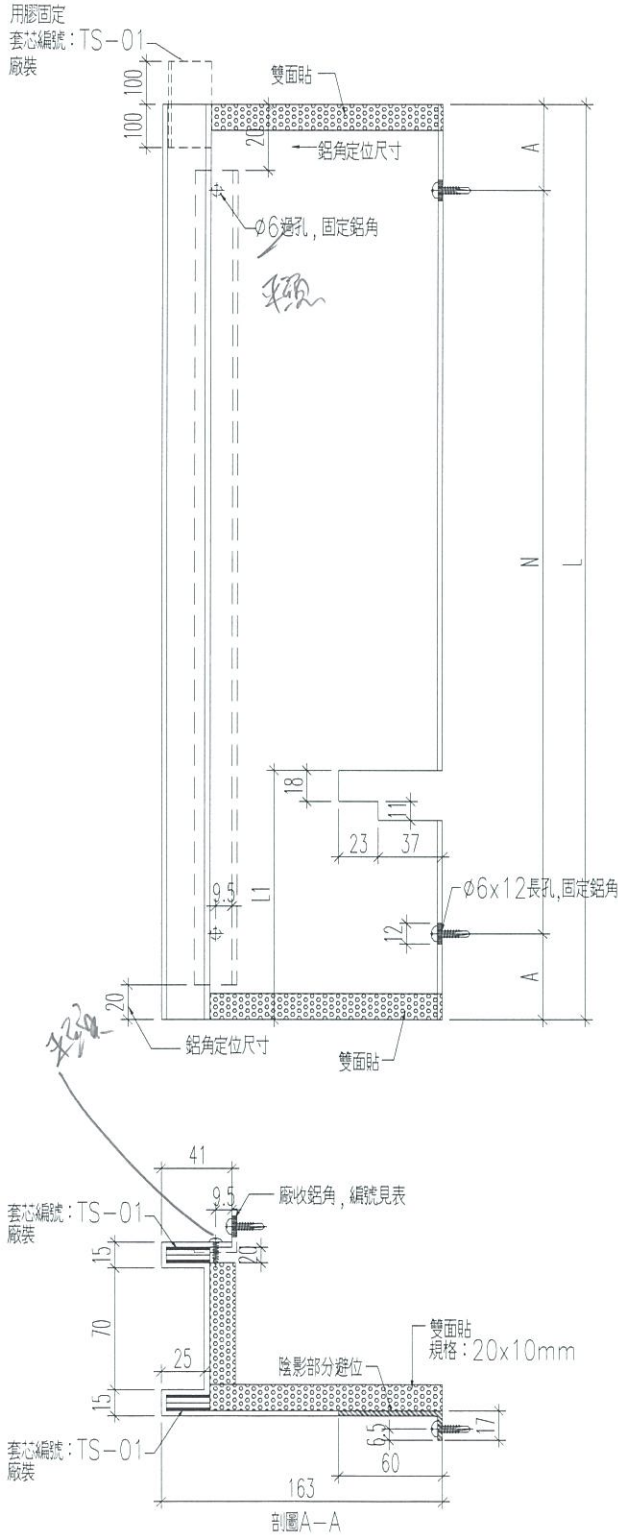


美特鋁質 有限公司
MIDI Aluminium Fabricator Ltd.

typ.
2/F

物料編號	長度L	L1	N	A	鋁角編號	數量	使用位置
DL-SK12	3135	985	300 x 9	217.5	SK12-L11	7	T1-CW1
DL-SK11	3042.5	892.5	275 x 9	283.75	SK14-L11	5	T3-CW1R
						1	T3-CW1R

工程號 J-833 地盤 白石



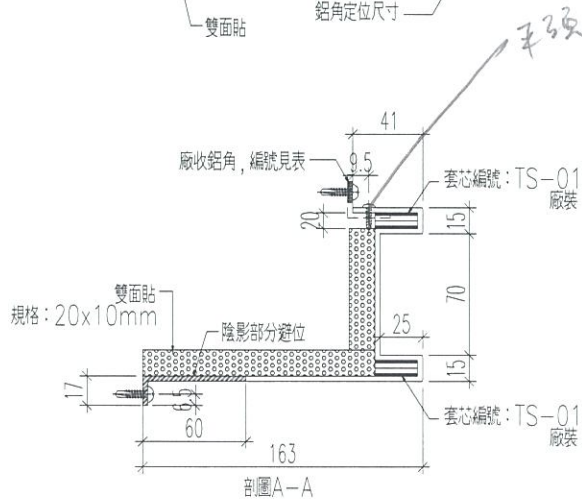
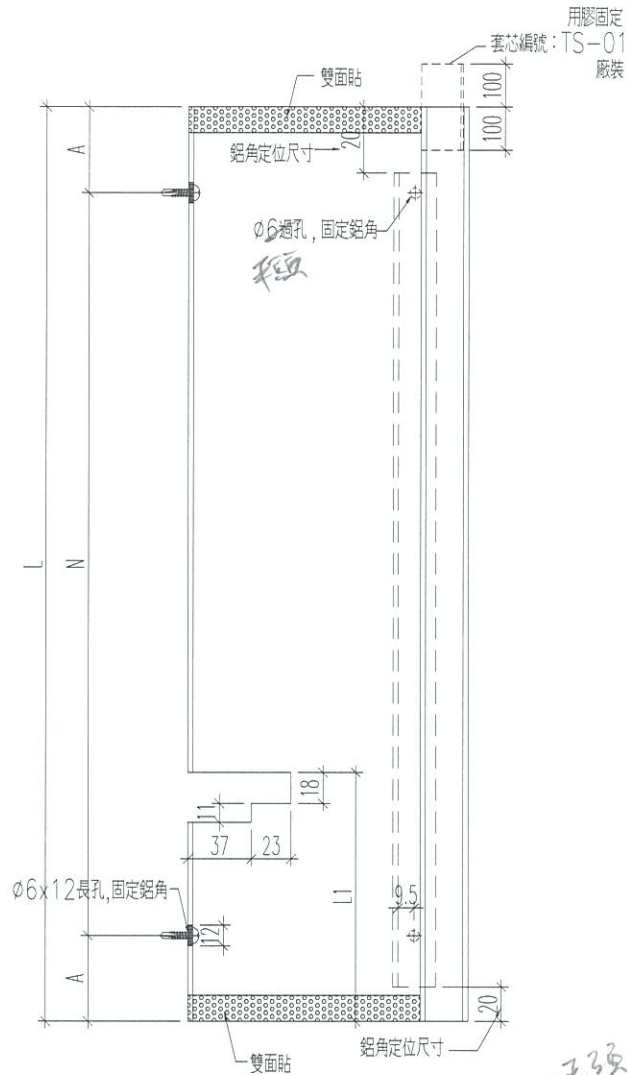
名稱	牆側收口件	制圖	黃漢卿	2017.9.7	修改		
材料	X85477	復核	王禮秋	2017.9.7	日期		
顏色	TUC51595XL(RYA)-3(中灰)	批准			圖號	DL-SK12	14



美特鋁質 有限公司
MIDI Aluminium Fabricator Ltd.

物料編號	長度L	L1	N	A	鋁角編號	數量	使用位置
DL-SK12R	3135	985	300 x 9	217.5	SK12-1,J1	7	T2-CW1
						7	T3-CW1
						6	T4-CW1R
DL-SK14R	3042.5	892.5	275 x 9	283.75	SK14-1,J1	1	T4-CW1R

工程號 J-833 地盤 白石



名稱	牆側收口件	制圖	黃漢卿	2017.9.7	修改		
材料	X85477	復核	王禮秋	2017.9.7	日期		
顏色	TUC51595XL(RYA)-3(中灰)	批准			圖號	DL-SK12R	15

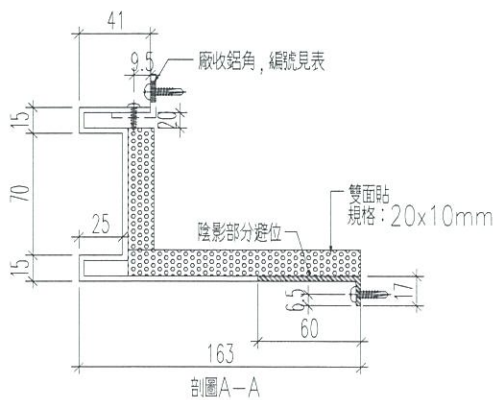
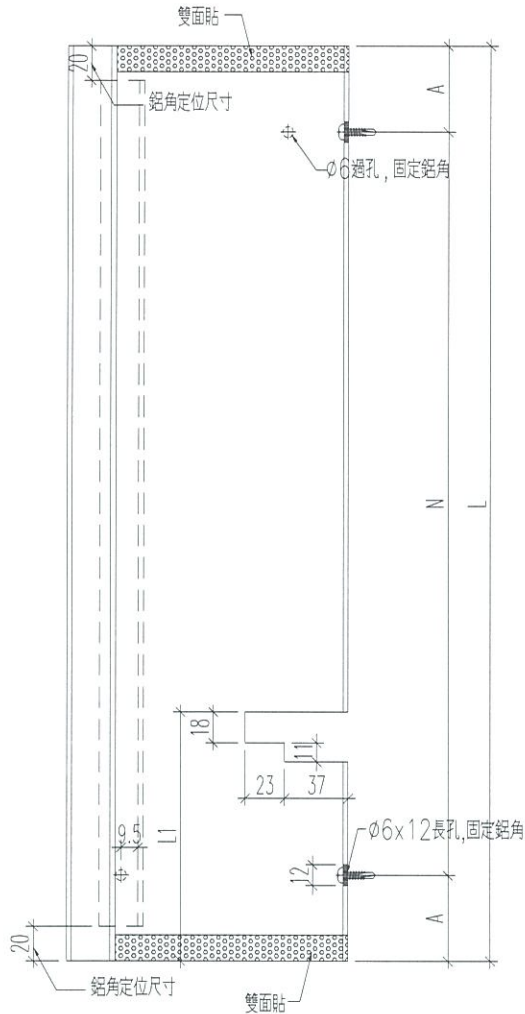


美特鋁質 有限公司
MIDI Aluminium Fabricator Ltd.

物料編號	長度L	L1	數量	N	A	鋁角編號	使用位置
DL-SK13	3502.5	940	1	290 x 11	156.25	SK13-LJ1	T4-CW1 T3-CW1R

工程號	J-833	地盤	白石
-----	-------	----	----

暫停加工，要確定碰法



名稱	牆側收口件	制圖	黃漢卿	2017.9.7	修改		
材料	X85477	復核	王禮秋	2017.9.7	日期		16
顏色	TUC51595XL(RYA)-3(中灰)	批准			圖號	DL-SK13	



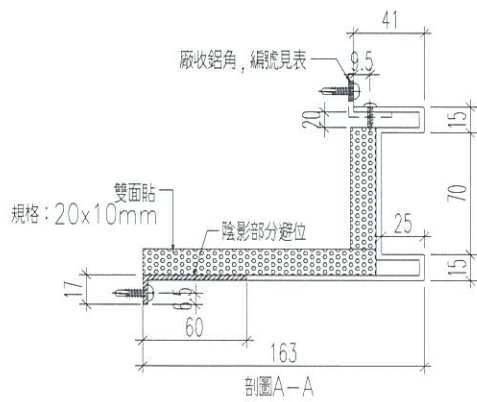
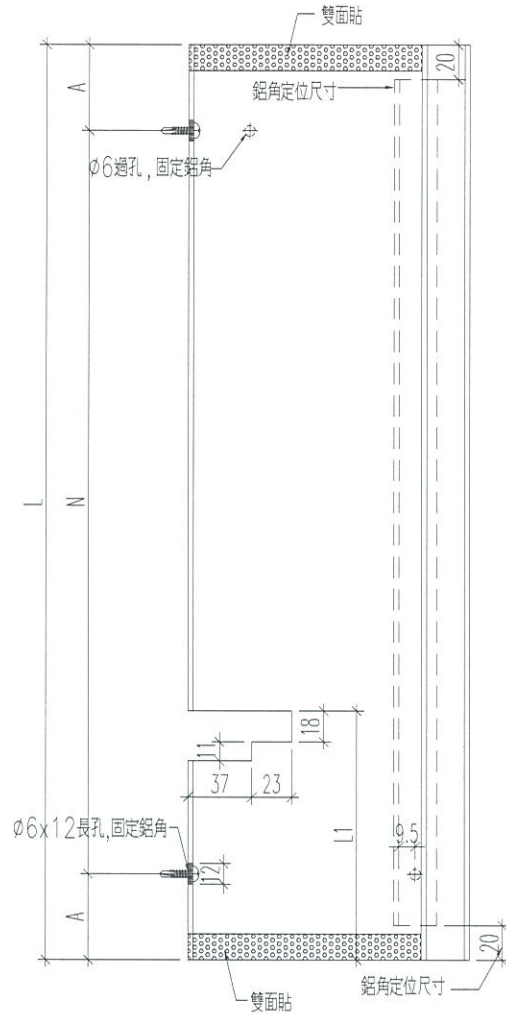
美特鋁質 有限公司
MIDI Aluminium Fabricator Ltd.

物料編號	長度L	L1	N	A	鋁角編號	數量	使用位置
DL-SK13R	3502.5	940	290 x 11	156.25	SK13-L,11	1	T2-CW1
						1	T3-CW1
						1	T4-CW1

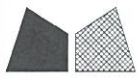
工程號	J-833	地盤	白石
-----	-------	----	----

TS

暫停加工，要確定碰法



名稱	牆側收口件	制圖	黃漢卿	2017.9.7	修改		
材料	X85477	復核	王禮秋	2017.9.7	日期		
顏色	TUC51595XL(RYA)-3(中灰)	批准			圖號	DL-SK13R	17

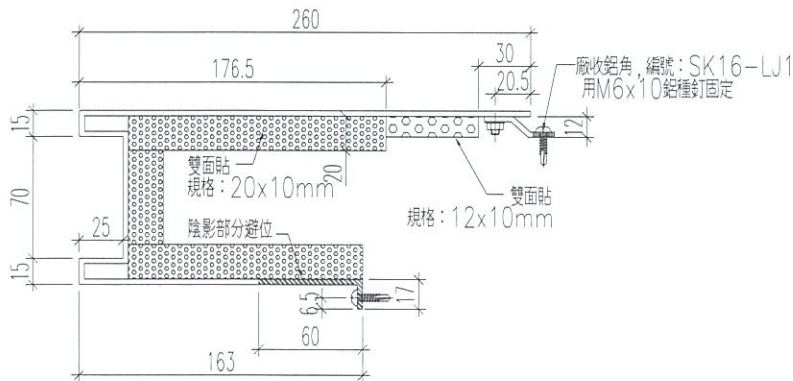
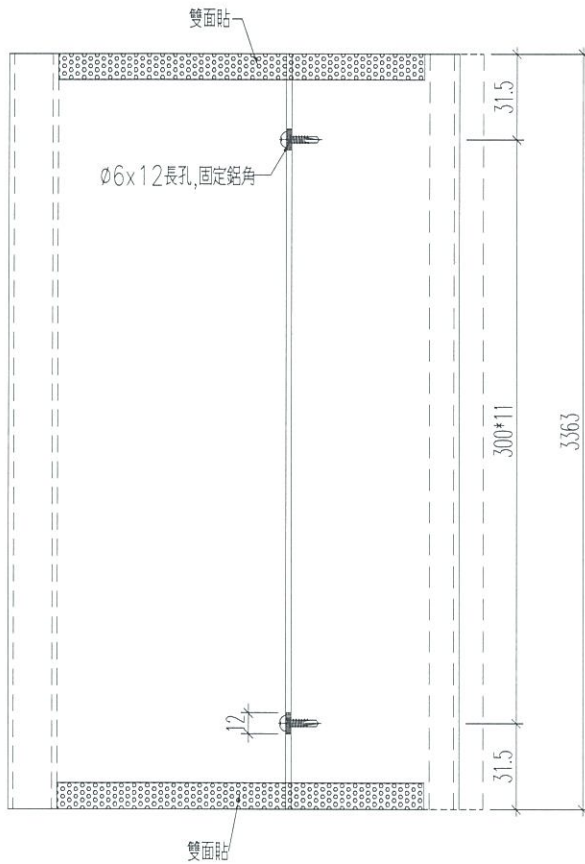


美特鋁質 有限公司
MIDI Aluminium Fabricator Ltd.

數量	位置
1	T6-CW12
1	T8-CW7R

工程號	J-833	地盤	白石
-----	-------	----	----

暫停加工, 要確定碰法



名稱	牆側收口件	制圖	黃漢卿	2017.12.13	修改		
材料	X85477	復核	王禮秋	2017.12.13	日期		18
顏色	TUC51595XL(RYA)-3(中灰)	批准			圖號	DL-SK16	

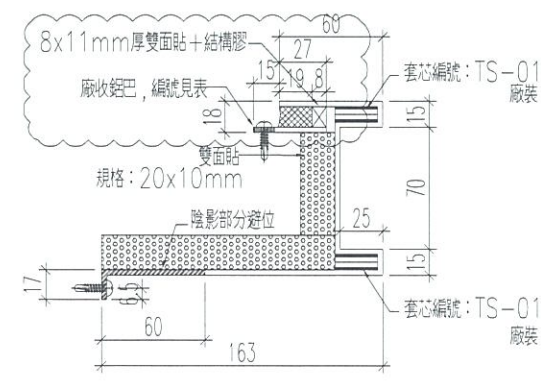
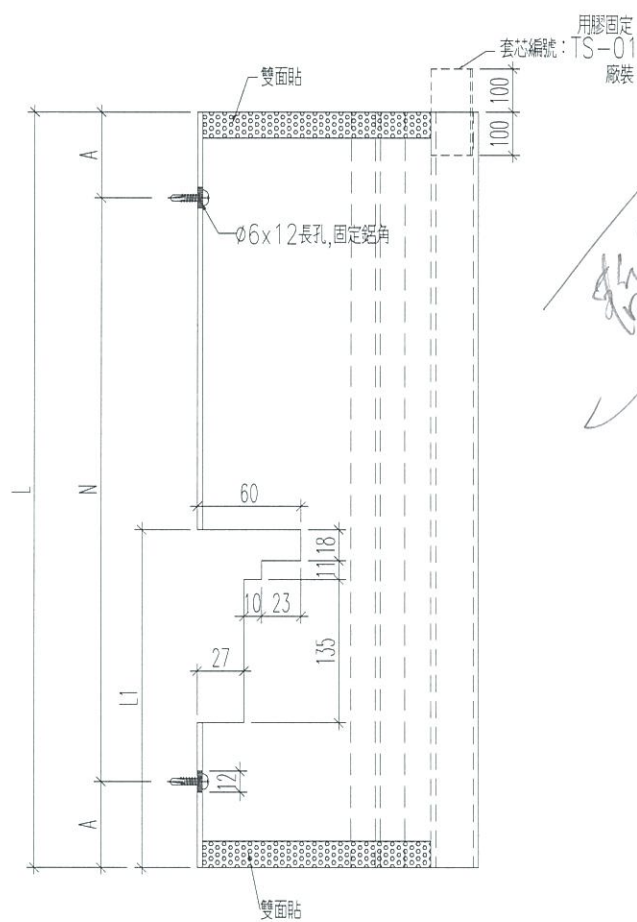
EG-DWG3



美特鋁質 有限公司
MIDI Aluminium Fabricator Ltd.

物料編號	長度L	L1	N	A	鋁角編號	數量	使用位置
DL-SK17R	2857.5	357.5	300 x 9	78.75	SK17-L11	1	T6-CW8

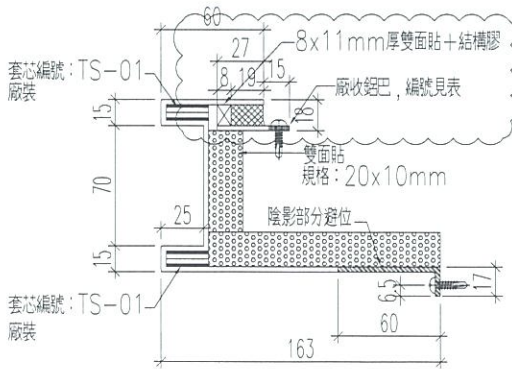
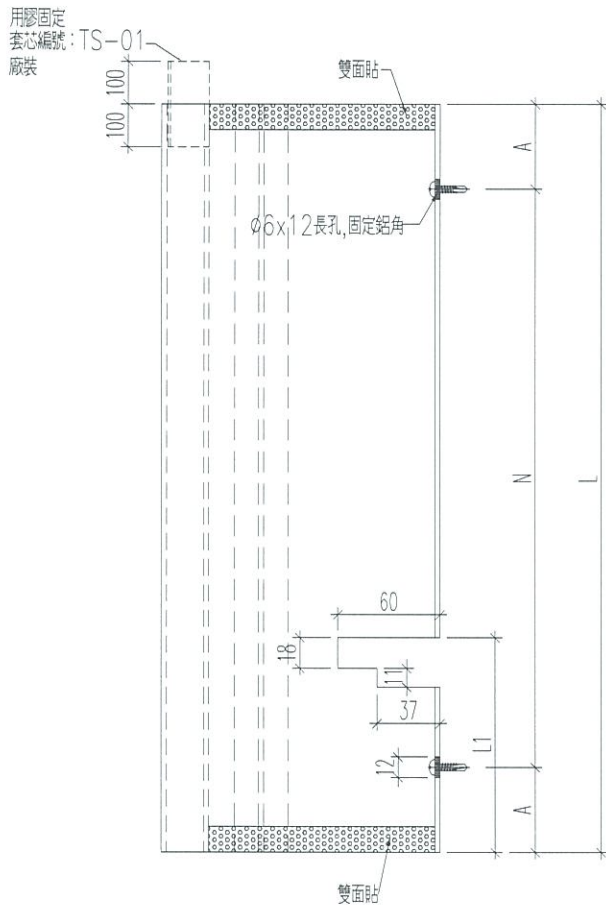
工程號 J-833 地盤 白石



名稱	牆側收口件	制圖	黃漢卿	2017.12.13	修改		
材料	X85477	復核	王禮秋	2017.12.13	日期		19
顏色	TUC51595XL(RYA)-3(中灰)	批准			圖號	DL-SK17R	

EG-DWG3

 美特鋁質 有限公司 MIDI Aluminium Fabricator Ltd.	物料編號	長度L	L1	N	A	鋁角編號	數量	使用位置			
	DL-SK18	3135	985	300 x 10	67.5	SK18-LJ1	5	T8-CW7a			
	DL-SK19	3485	985	300 x 11	92.5	SK19-LJ1	4	T8-CW8			
工程號	J-833	地盤	白石	DL-SK19	3132.5	992.5	300 x 10	66.25	SK19-LJ1	4	T8-CW8
				DL-SK18	3135	985	300 x 10	67.5	SK18-LJ1	5	T8-CW7a

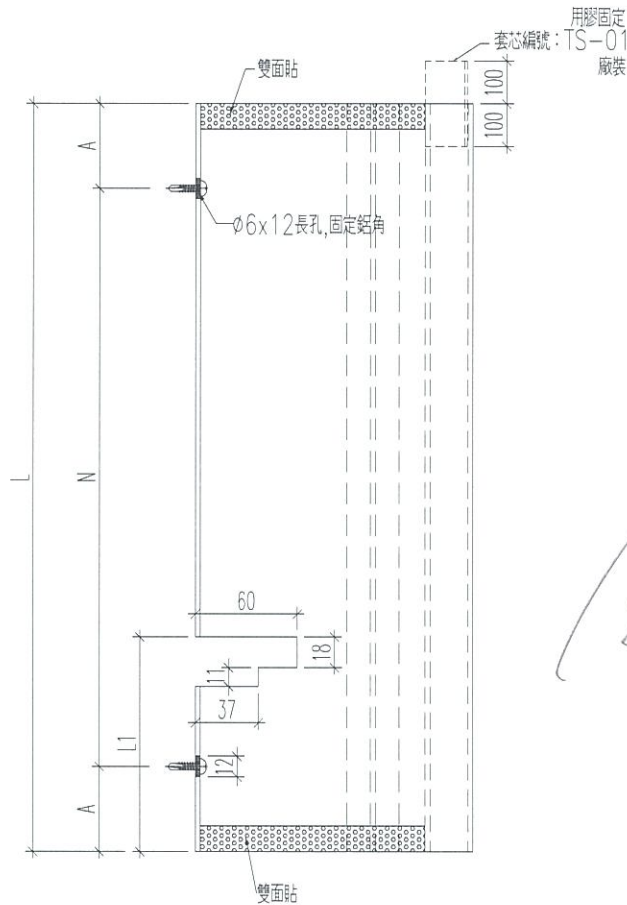


Handwritten signature and date: 2017.12.13

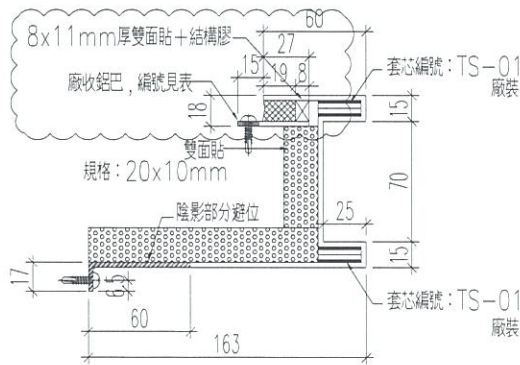
名稱	牆側收口件	制圖	黃漢卿	2017.12.13	修改	A	
材料	X85477	復核	王禮秋	2017.12.13	日期	12.26	20
顏色	TUC51595XL(RYA)-3(中灰)	批准			圖號	DL-SK18	

EG-DWG3

 美特鋁質 有限公司 MIDI Aluminium Fabricator Ltd.	物料編號	長度L	L1	N	A	鋁角編號	數量	使用位置
	DL-SK18R	3135	985	300 x 10	67.5	SK18-L,11	8	T6-CW8
	DL-SK19R	3485	985	300 x 11	92.5	SK19-L,11	3	T6-CW8
	DL-SK19R	3192.5	992.5	300 x 10	67.5	SK19-L,11	3	T8-CW7aR
工程號	J-833	地盤	白石					



暫停

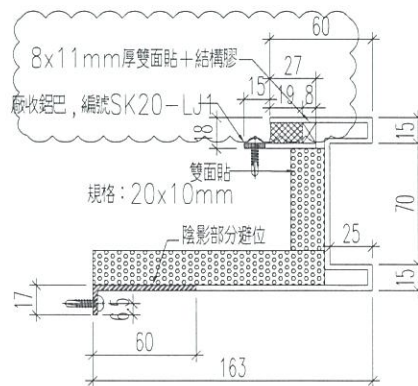
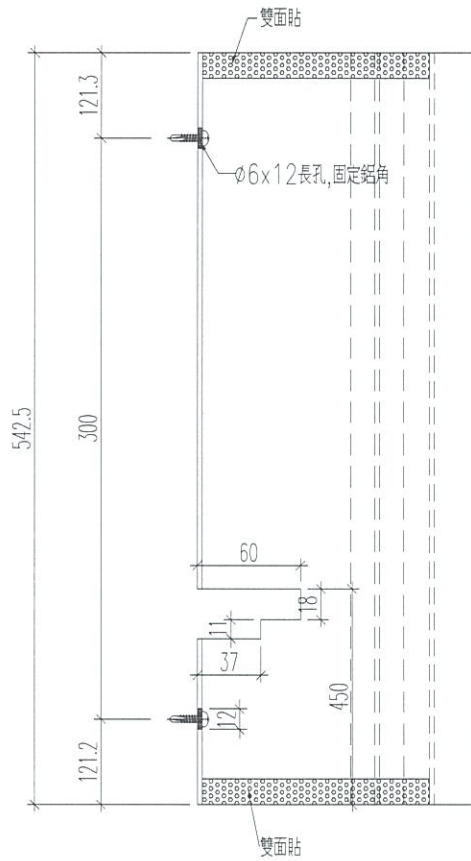


名稱	牆側收口件	制圖	黃漢卿	2017.12.13	修改		
材料	X85477	復核	王禮秋	2017.12.13	日期		21
顏色	TUC51595XL(RYA)-3(中灰)	批准			圖號	DL-SK18R	



數量	位置
1	T6-CW8
1	T8-CW7aR

暫停加工，要確定磁法

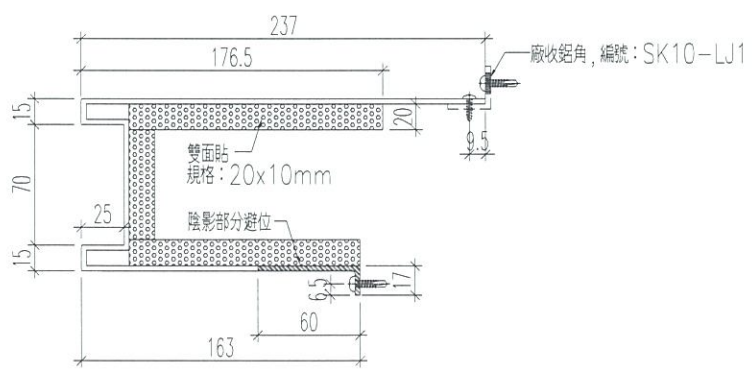
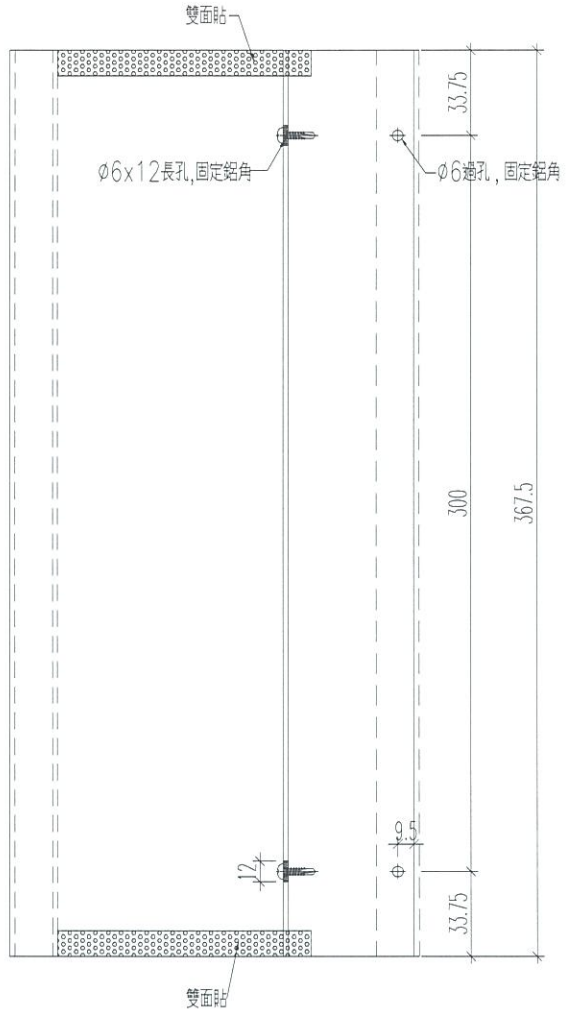


名稱	牆側收口件	制圖	黃漢卿	2017.12.13	修改		
材料	X85477	復核	王禮秋	2017.12.13	日期		22
顏色	TUC51595XL(RYA)-3(中灰)	批准			圖號	DL-SK20R	

數量	位置
1	T2-CW4

工程號	J-833	地盤	白石
-----	-------	----	----

暫停加工，要確定碰法

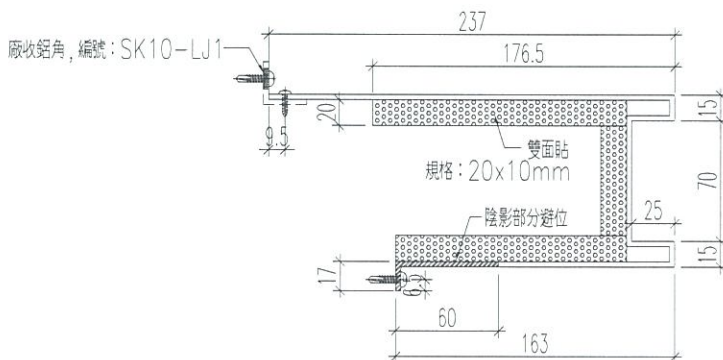
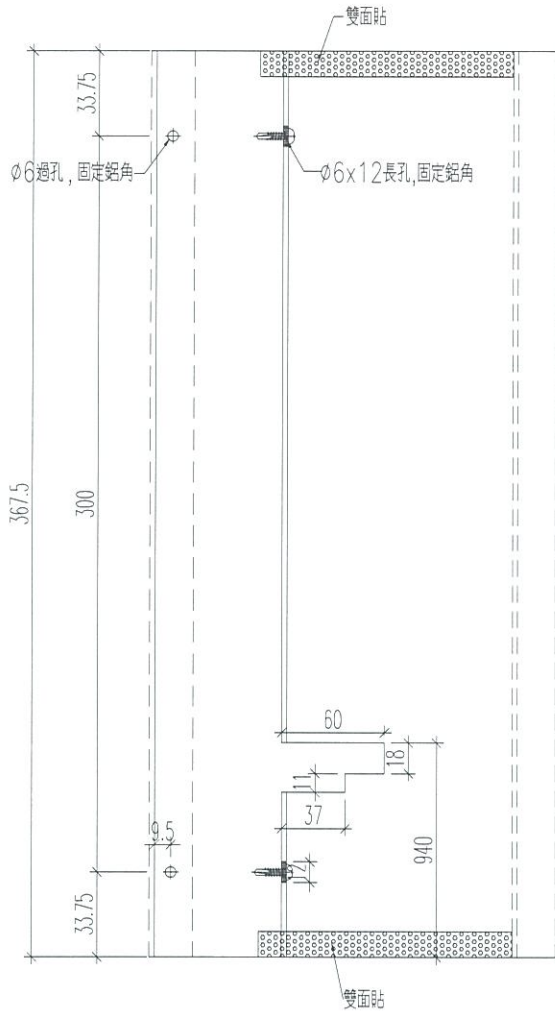


名稱	牆側收口件	制圖	黃漢卿	2017.12.13	修改		
材料	X85477	復核	王禮秋	2017.12.13	日期		23
顏色	TUC51595XL(RYA)-3(中灰)	批准			圖號	DL-SK21	

數量	位置
1	T8-CW3

工程號	J-833	地盤	白石
-----	-------	----	----

暫停加工, 要確定碰法



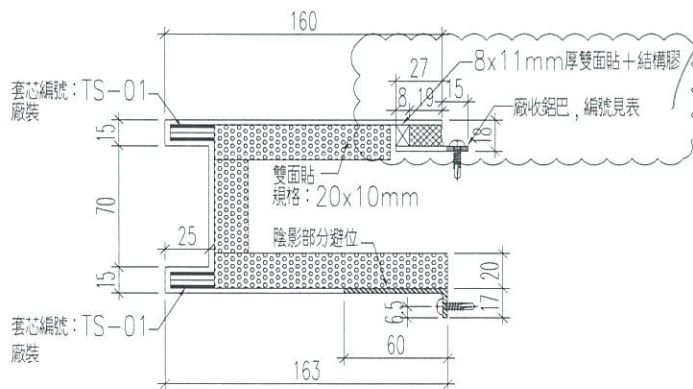
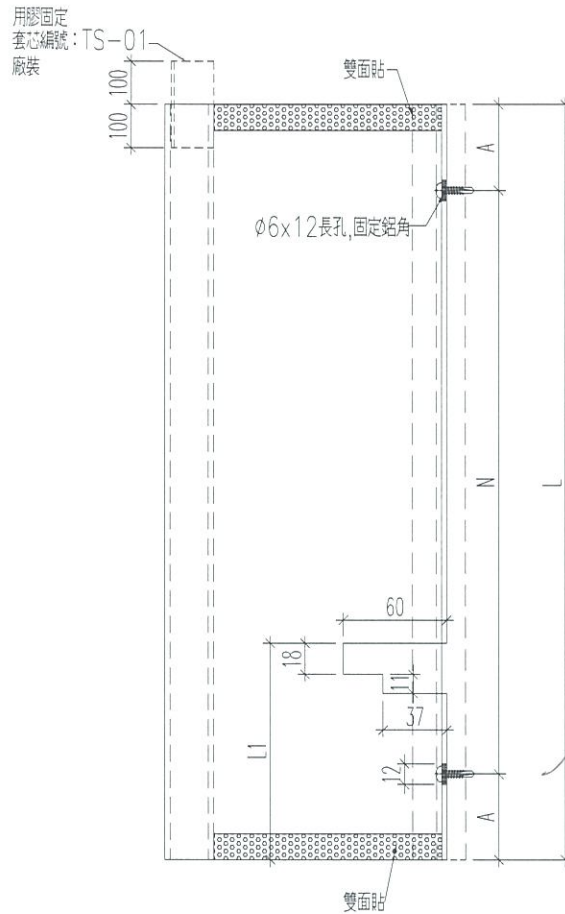
名稱	牆側收口件	制圖	黃漢卿	2017.12.13	修改		
材料	X85477	復核	王禮秋	2017.12.13	日期		24
顏色	TUC51595XL(RYA)-3(中材)	批准			圖號	DL-SK21R	



美特鋁質 有限公司
MIDI Aluminium Fabricator Ltd.

物料編號	長度L	L1	N	A	鋁角編號	數量	使用位置
DL-SK22	3042.5	892.5	300 x 10	21.25	SK22-L11	1	T6-CW6
DL-SK23	3135	985	300 x 10	67.5	SK23-L11	6	T6-CW6
						8	T7-CW7
DL-SK24	3485	985	300 x 11	92.5	SK24-L11	3	T6-CW6
						2	T7-CW7

工程號	J-833	地盤	白石
-----	-------	----	----



智行

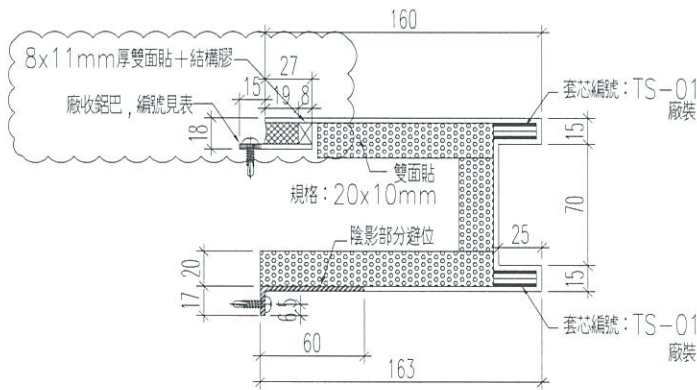
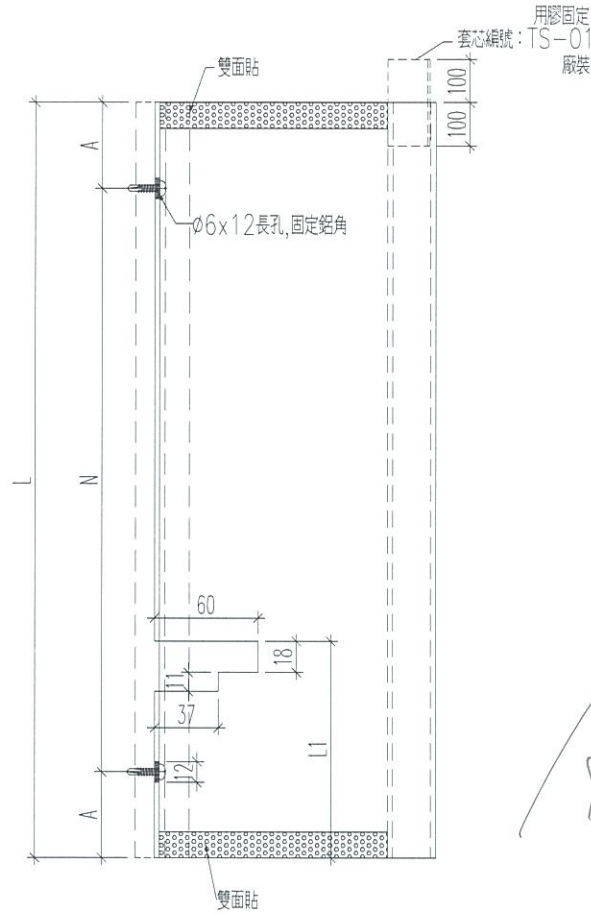
名稱	牆側收口件	制圖	黃漢卿	2017.12.13	修改		
材料	X85477	復核	王禮秋	2017.12.13	日期		25
顏色	TUC51595XL(RYA)-3(中灰)	批准			圖號	DL-SK22	



美特鋁質有限公司
MIDI Aluminium Fabricator Ltd.

物料編號	長度L	L1	數量	N	A	鋁角編號	使用位置
DL-SK22	3042.5	892.5	1	300 x 10	21.25	SK22-L11	T7-CW6
DL-SK23	3135	985	6	300 x 10	67.5	SK23-L11	T7-CW6
DL-SK24	3485	985	3	300 x 11	92.5	SK24-L11	T7-CW6

工程號	J-833	地盤	白石
-----	-------	----	----

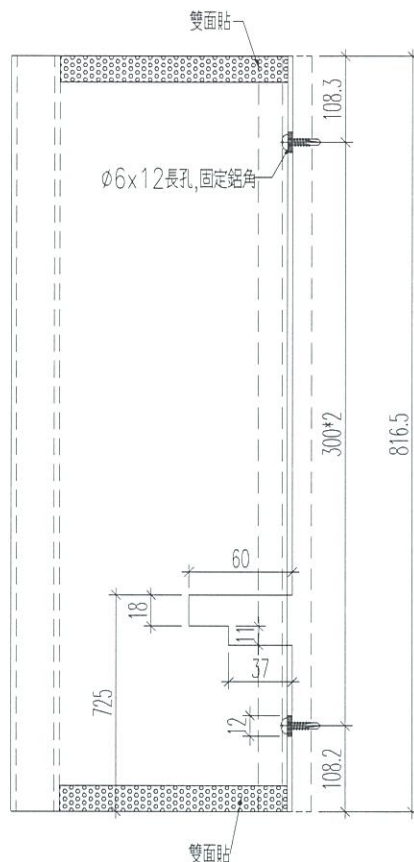


Handwritten signature

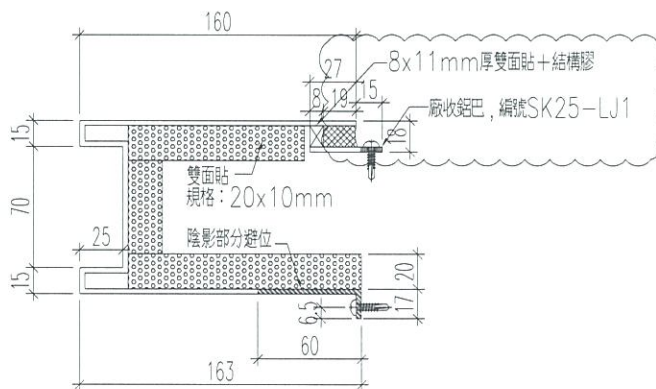
名稱	牆側收口件	制圖	黃漢卿	2017.12.13	修改		
材料	X85477	復核	王禮秋	2017.12.13	日期		26
顏色	TUC51595XL(RYA)-3(中)	批准			圖號	DL-SK22R	

數量	位置
1	T6-CW6
1	T7-CW7

暫停加工，要確定碰法



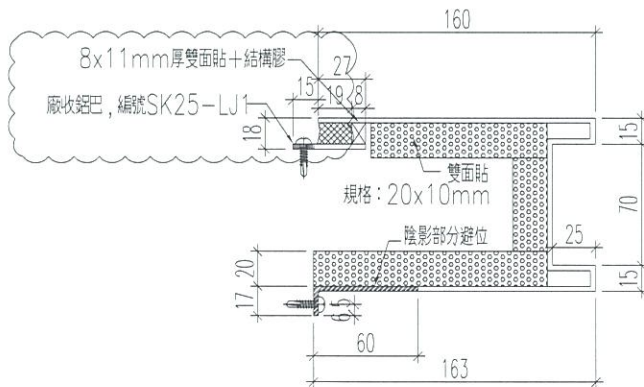
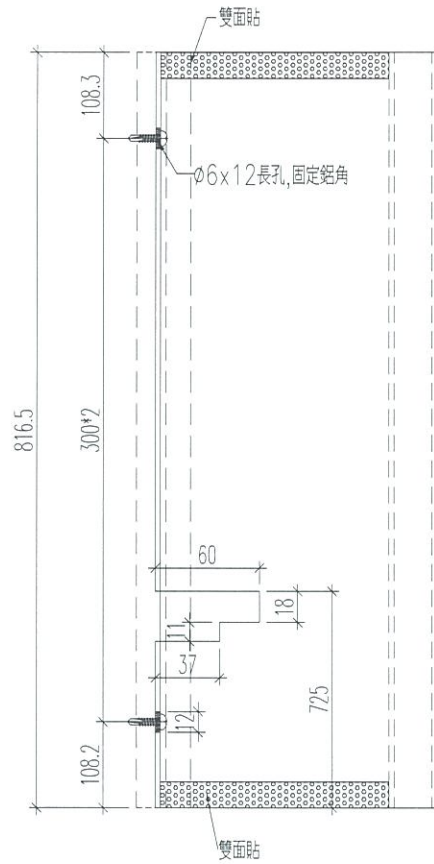
暫停加工



名稱	牆側收口件	制圖	黃漢卿	2017.12.13	修改		
材料	X85477	復核	王禮秋	2017.12.13	日期		27
顏色	TUC51595XL(RYA)-3(中灰)	批准			圖號	DL-SK25	

數量	位置
1	T7-CW6

暫停加工，要確定碰法



暫停

名稱	牆側收口件	制圖	黃漢卿	2017.12.13	修改		
材料	X85477	復核	王禮秋	2017.12.13	日期		28
顏色	TUC51595XL(RYA)-3(中)	批准			圖號	DL-SK25R	

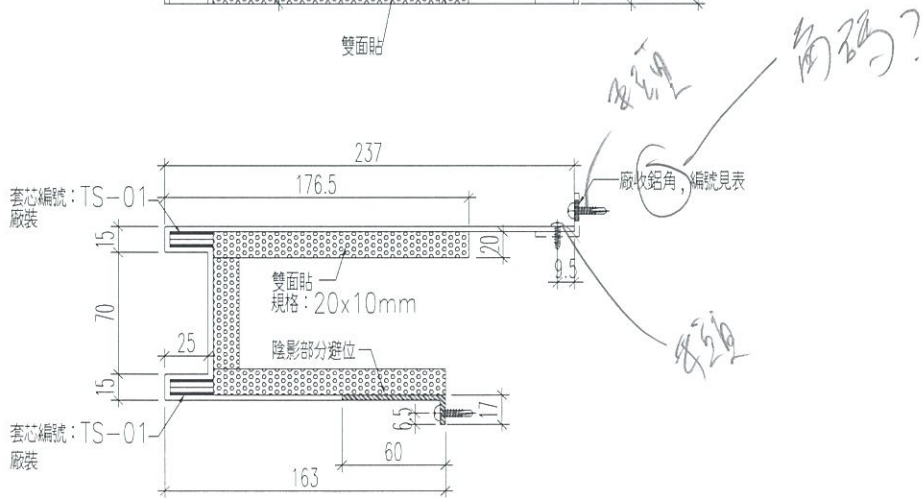
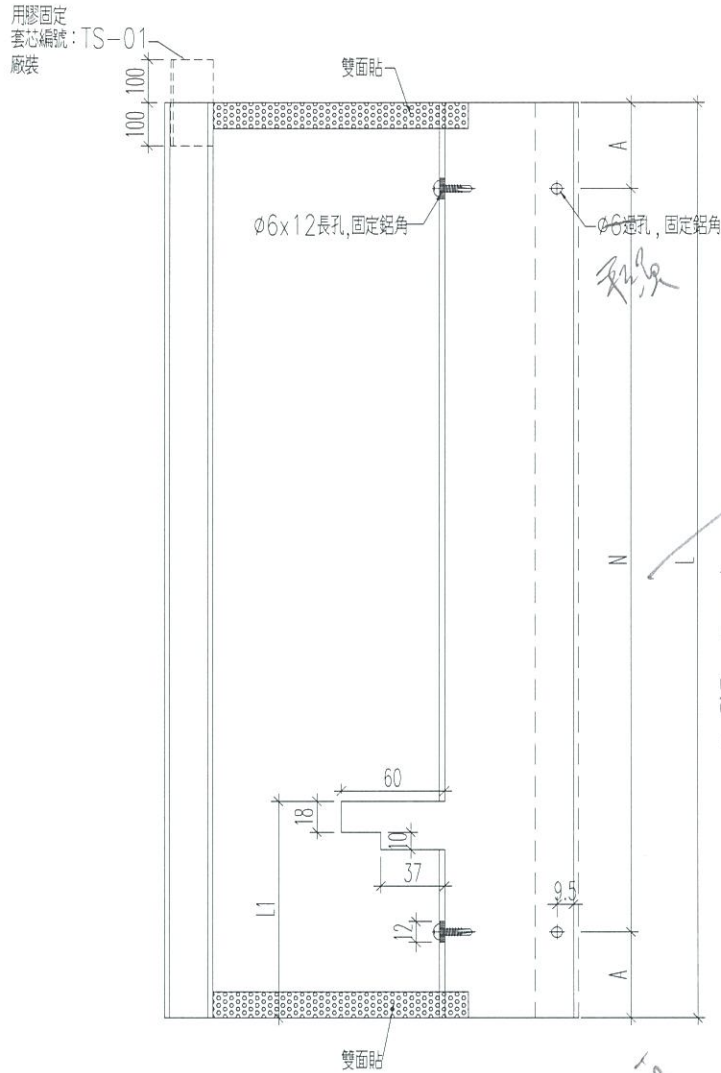
EG-DWG3



美特鋁質 有限公司
MIDI Aluminium Fabricator Ltd.

物料編號	長度L	L1	數量	N	A	鋁角編號	使用位置
DL-SK30	3042.5	892.5	1	300 x 10	21.25	SK30-L11	T5-CW8
DL-SK31	3135	985	5	300 x 10	67.5	SK31-L11	T5-CW8
DL-SK32	3485	985	1	300 x 11	92.5	SK32-L11	T5-CW8

工程號	J-833	地盤	白石
-----	-------	----	----



名稱	牆側收口件	制圖	黃漢卿	2017.12.13	修改		
材料	X85477	復核	王禮秋	2017.12.13	日期		29
顏色	TUC51595XL(RYA)-3(中灰)	批准			圖號	DL-SK30	

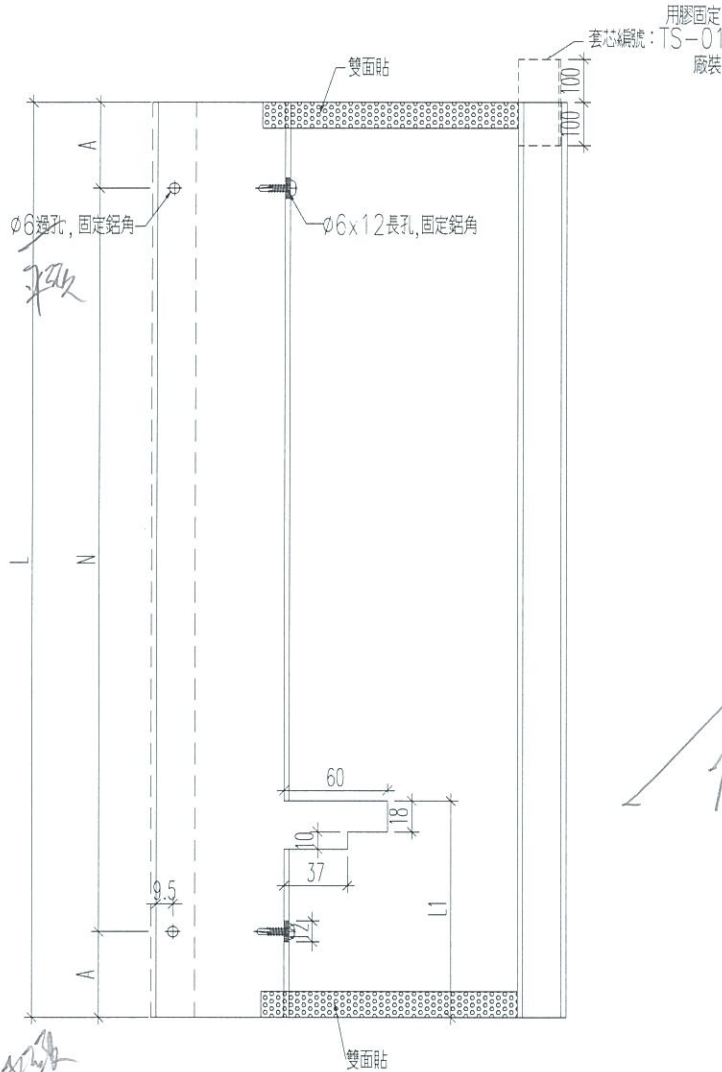
EG-DWG3



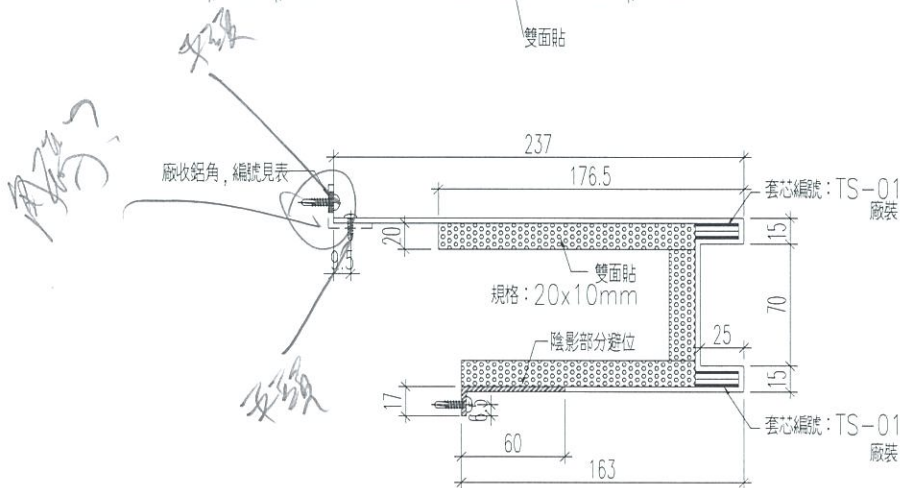
美特鋁質 有限公司
MIDI Aluminium Fabricator Ltd.

物料編號	長度L	L1	數量	N	A	鋁角編號	使用位置
DL-SK30R	3042.5	892.5	1	300 x 10	21.25	SK30-L11	T6-CW9
DL-SK31R	3135	985	5	300 x 10	67.5	SK31-L11	T6-CW9
DL-SK32R	3485	985	1	300 x 11	92.5	SK32-L11	T6-CW9

工程號	J-833	地盤	白石
-----	-------	----	----



有燈管
燈管

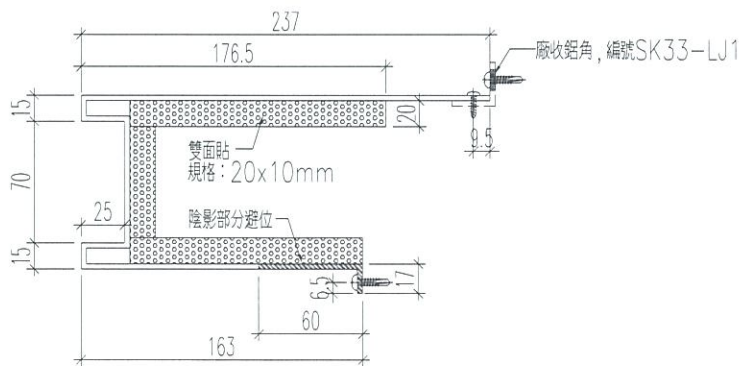
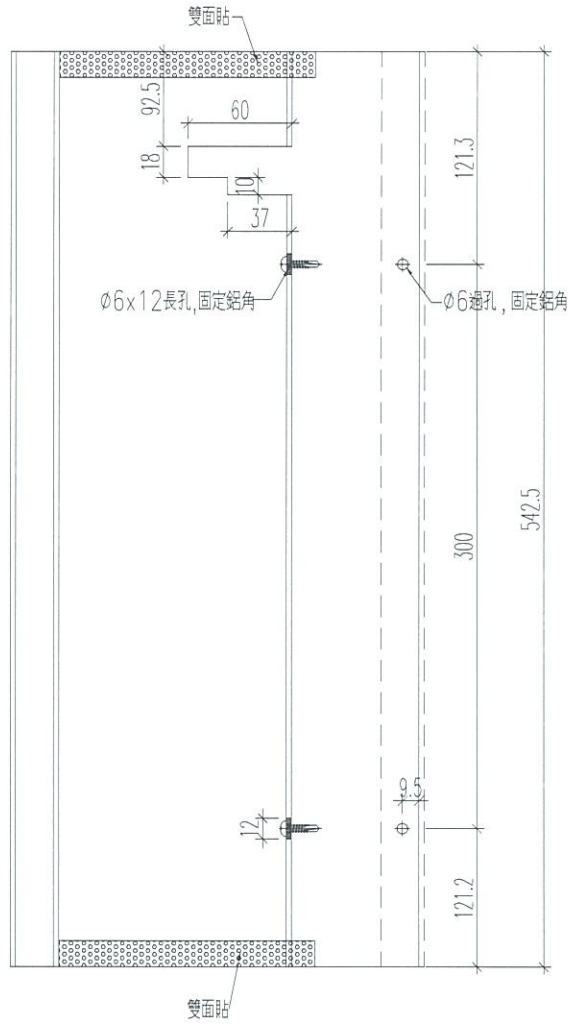


名稱	牆側收口件	制圖	黃漢卿	2017.12.13	修改		
材料	X85477	復核	王禮秋	2017.12.13	日期		30
顏色	TUC51595XL(RYA)-3(中灰)	批准			圖號	DL-SK30R	



數量	位置
1	T5-CW8

暫停加工，要確定碰法



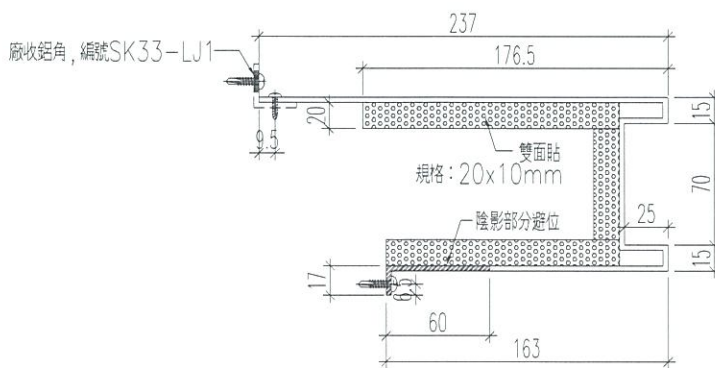
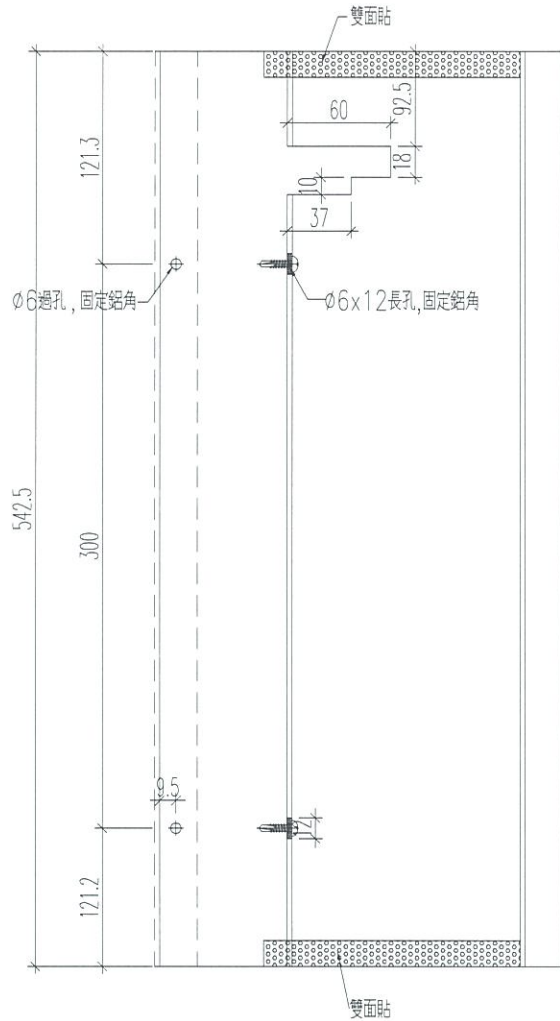
名稱	牆側收口件	制圖	黃漢卿	2017.12.13	修改		
材料	X85477	復核	王禮秋	2017.12.13	日期		31
顏色	TUC51595XL(RYA)-3(中灰)	批准			圖號	DL-SK33	



工程號	J-833	地盤	白石
-----	-------	----	----

數量	位置
1	T6-CW9

暫停加工，要確定碰法



名稱	牆側收口件	制圖	黃漢卿	2017.12.13	修改		
材料	X85477	復核	王禮秋	2017.12.13	日期		32
顏色	TUC51595XL(RYA)-3(中灰)	批准			圖號	DL-SK33R	

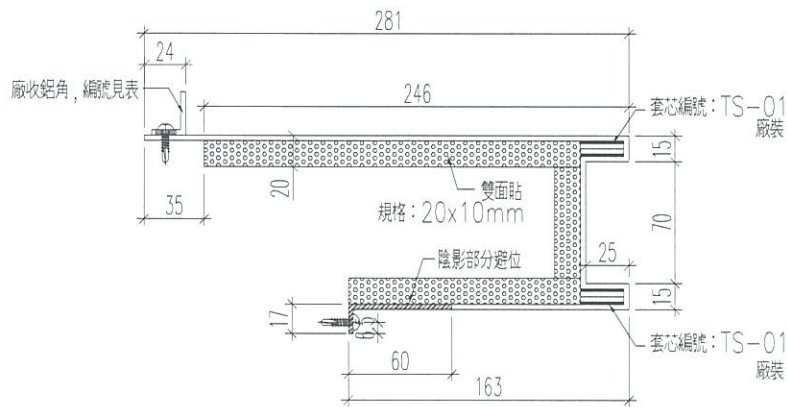
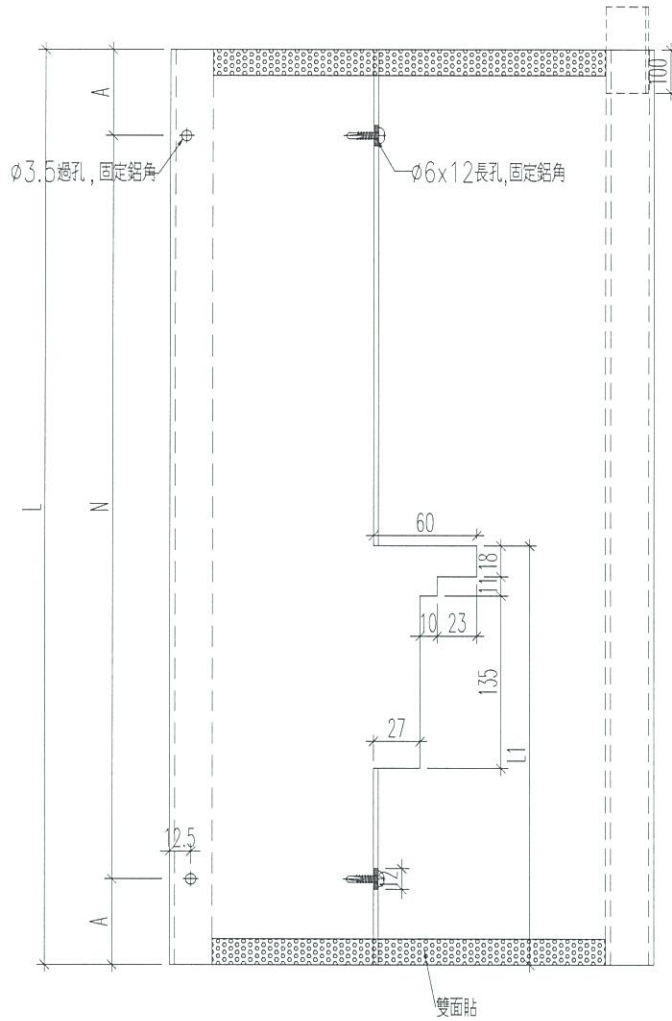


美特鋁質 有限公司
MIDI Aluminium Fabricator Ltd.

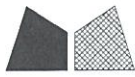
物料編號	長度L	L1	數量	N	A	鋁角編號	使用位置
DL-SK36R	2857.5	357.5	1	300 x 9	78.75	SK36-L11	T6-CW17

工程號	J-833	地盤	白石
-----	-------	----	----

暫停加工，要確定碰法及鋁角安裝方法



名稱	牆側收口件	制圖	黃漢卿	2017.12.13	修改		
材料	X85477	復核	王禮秋	2017.12.13	日期		33
顏色	TUC51595XL(RYA)-3(中灰)	批准			圖號	DL-SK36R	

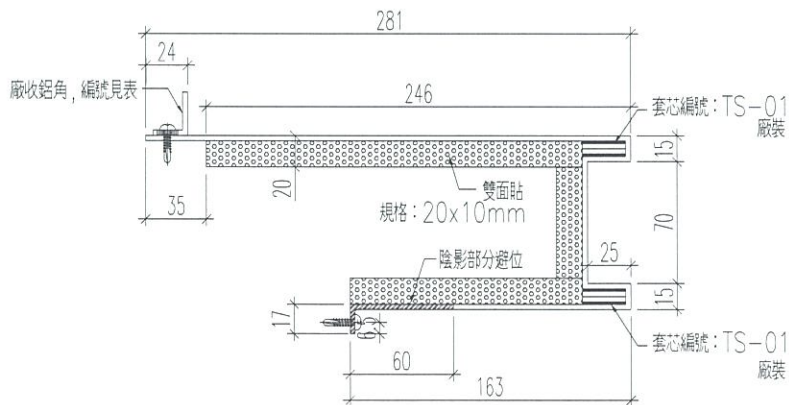
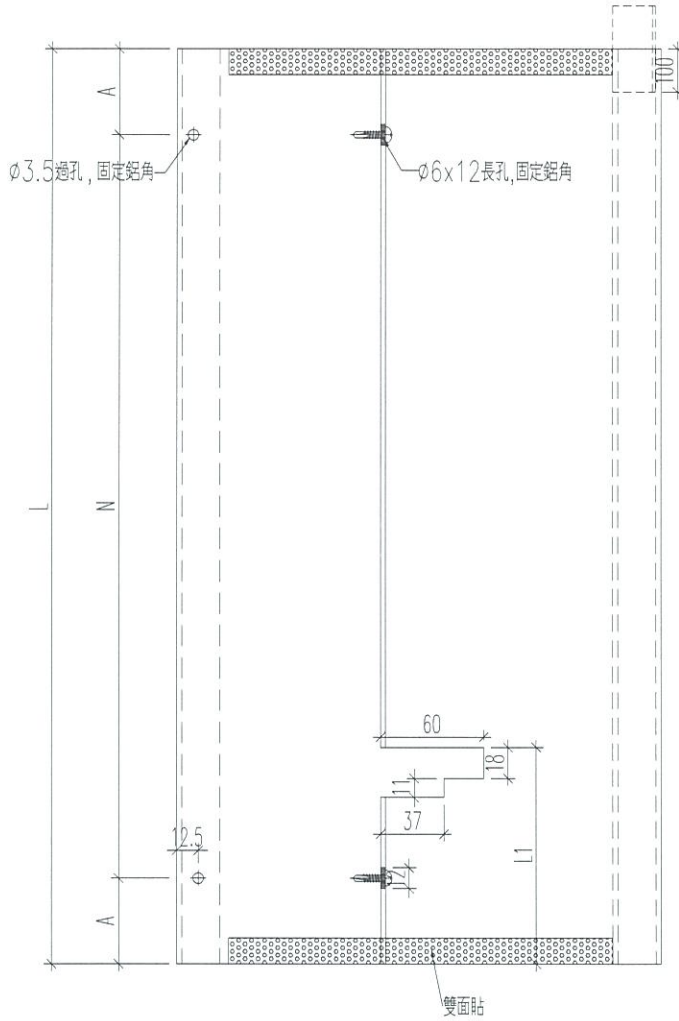


美特鋁質 有限公司
MIDI Aluminium Fabricator Ltd.

物料編號	長度L	L1	數量	N	A	鋁角編號	使用位置
DL-SK37R	3135	985	8	300 x 10	67.5	SK37-LJ1	T6-CW17
DL-SK38R	3485	985	3	300 x 11	92.5	SK38-LJ1	T6-CW17

工程號	J-833	地盤	白石
-----	-------	----	----

暫停加工，要確定碰法及鋁角安裝方法



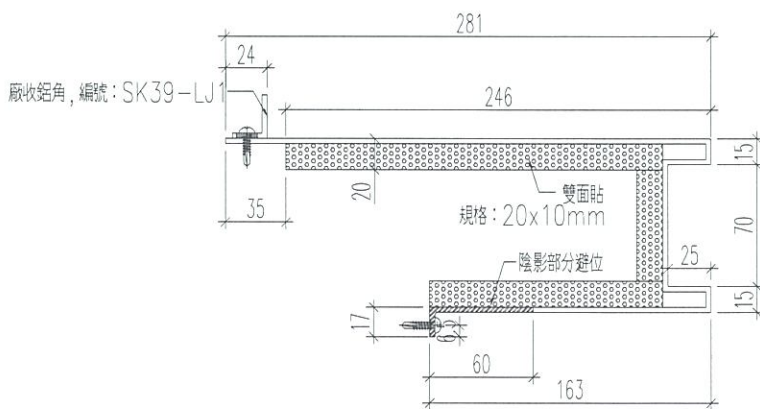
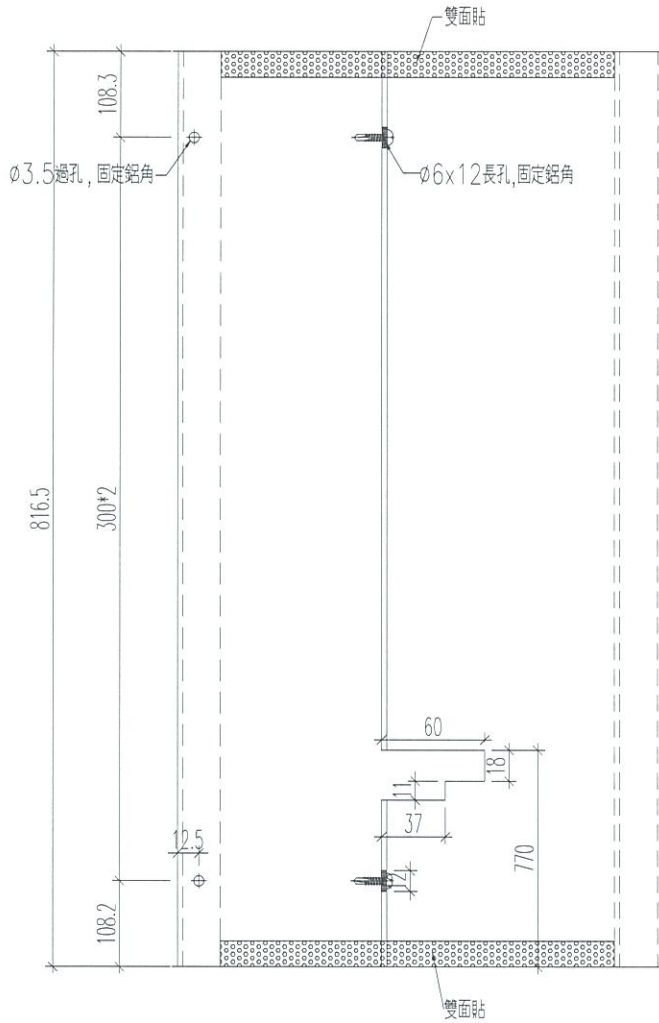
名稱	牆側收口件	制圖	黃漢卿	2017.12.13	修改		
材料	X85477	復核	王禮秋	2017.12.13	日期		34
顏色	TUC51595XL(RYA)-3(中灰)	批准			圖號	DL-SK37R	



數量	位置
1	T6-CW17

工程號	J-833	地盤	白石
-----	-------	----	----

暫停加工，要確定碰法及鋁角安裝方法



名稱	牆側收口件	制圖	黃漢卿	2017.12.13	修改		
材料	X85477	復核	王禮秋	2017.12.13	日期		35
顏色	TUC51595XL(RYA)-3(中灰)	批准			圖號	DL-SK39R	

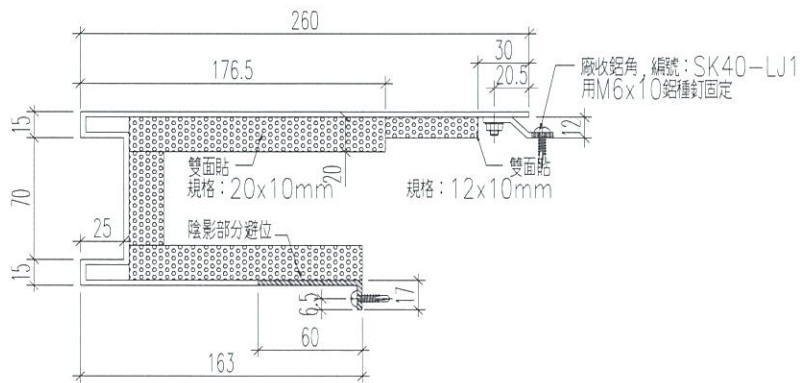
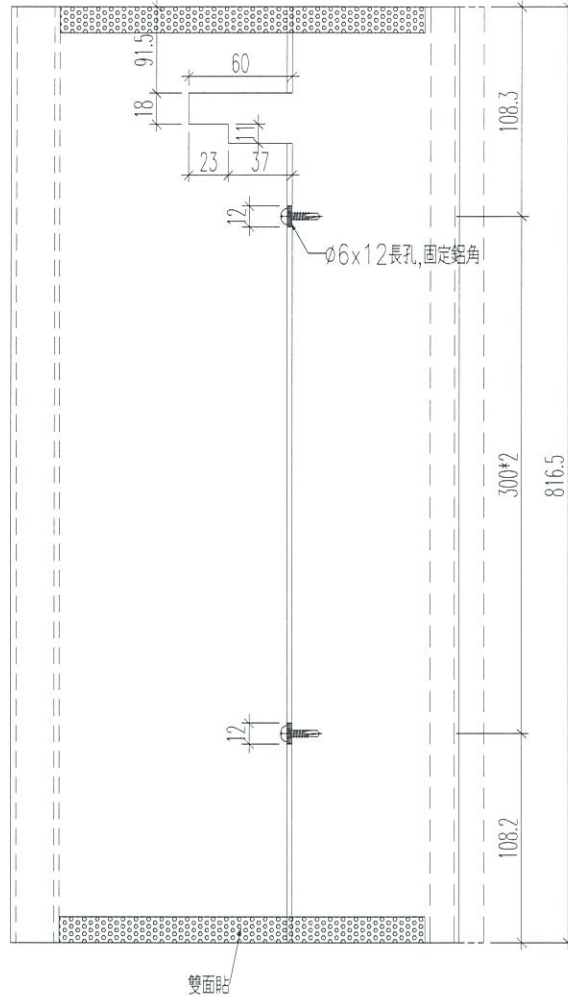


美特鋁質 有限公司
MIDI Aluminium Fabricator Ltd.

數量	位置
1	T8-CW1

工程號	J-833	地盤	白石
-----	-------	----	----

暫停加工, 要確定碰法



名稱	牆側收口件	制圖	黃漢卿	2017.12.13	修改		
材料	X85477	復核	王禮秋	2017.12.13	日期		36
顏色	TUC51595XL(RYA)-3(中灰)	批准			圖號	DL-SK40	

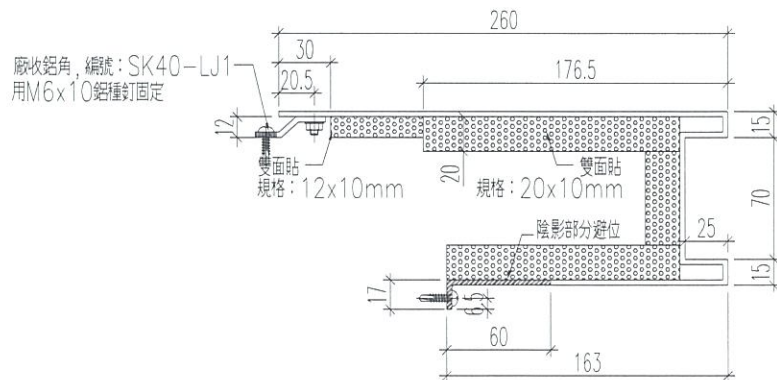
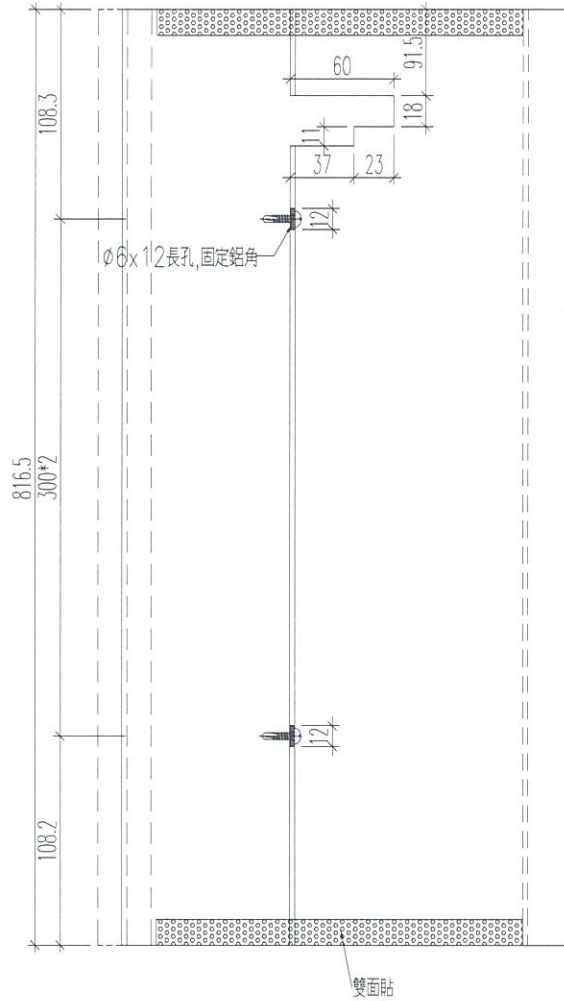


美特鋁質 有限公司
MIDI Aluminium Fabricator Ltd.

數量	位置
1	T7-CW1

工程號	J-833	地盤	白石
-----	-------	----	----

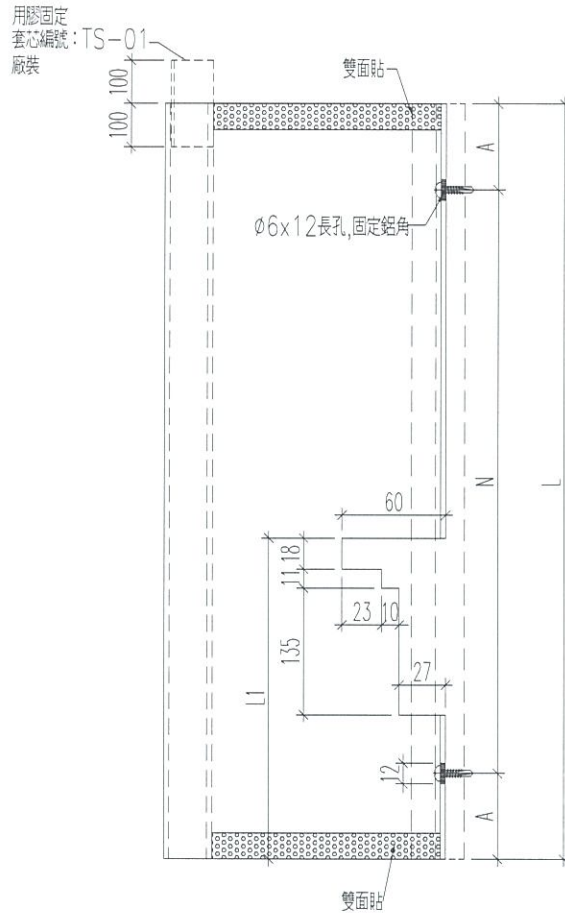
暫停加工, 要確定碰法



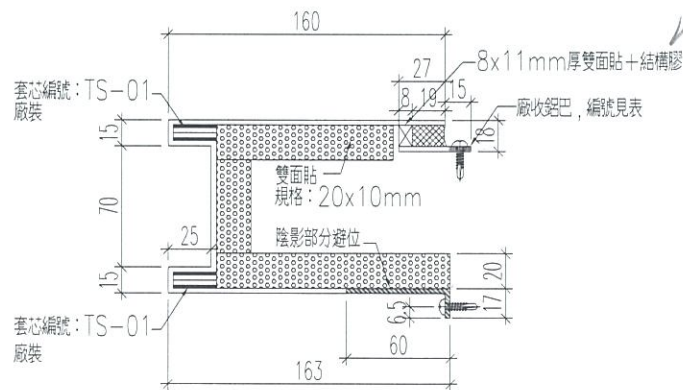
名稱	牆側收口件	制圖	黃漢卿	2017.12.13	修改		
材料	X85477	復核	王禮秋	2017.12.13	日期		37
顏色	TUC51595XL(RYA)-3(中灰)	批准			圖號	DL-SK40R	

EG-DWG3

 美特鋁質 有限公司 MIDI Aluminium Fabricator Ltd.	物料編號	長度L	L1	N	A	鋁角編號	數量	使用位置
	DL-SK41	2857.5	357.5	300 x 9	78.75	SK41-L,11	1	T7-CW7
工程號	J-833	地盤	白石					



Handwritten signature



名稱	牆側收口件	制圖	黃漢卿	2017.12.13	修改		
材料	X85477	復核	王禮秋	2017.12.13	日期		38
顏色	TUC51595XL(RYA)-3(中灰)	批准			圖號	DL-SK41	

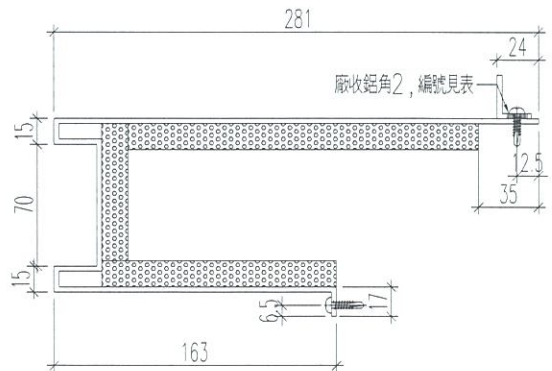
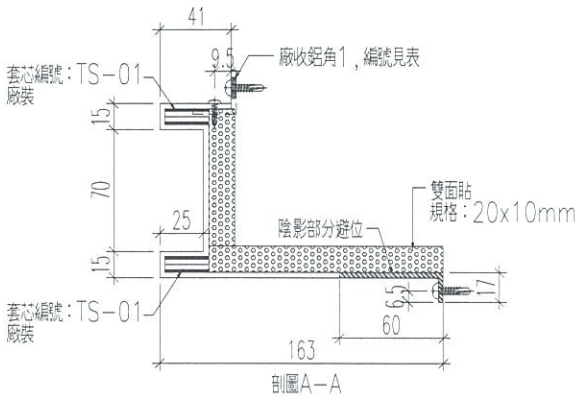
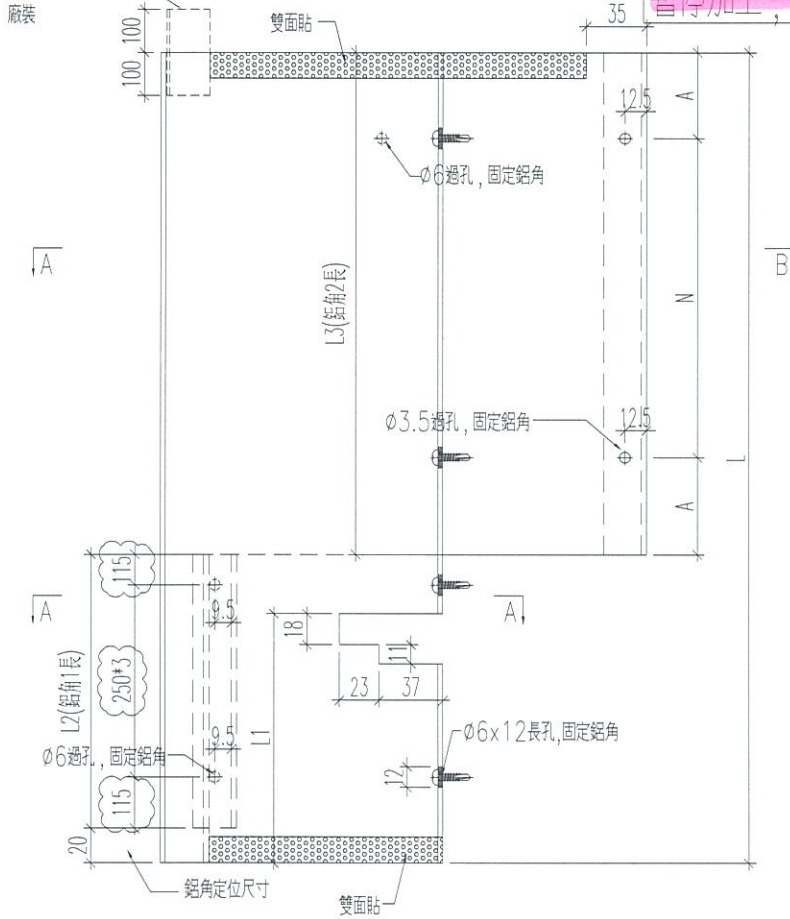


工程號 J-833 地盤 白石

物料編號	長度L	L1	L2	L3	N	A	鋁角2編號	鋁角1編號	數量	使用位置
DL-SK42	3042.5	892.5	980	2042.5	300 x 6	121.3	SK42-LJ1a	SK42-LJ1	1	T1-CW5
									1	T8-CW14B
									4	T1-CW5
DL-SK43	3135	985	980	2135	300 x 6	167.5	SK43-LJ1a	SK43-LJ1	5	T8-CW14B
									10	T7-CW5
DL-SK44	3485	985	980	2485	300 x 7	192.5	SK44-LJ1a	SK44-LJ1	1	T1-CW5
									1	T8-CW14B
									2	T7-CW5

用膠固定
套心編號: TS-01
廠裝

暫停加工, 要地盤複尺及鋁角安裝方法

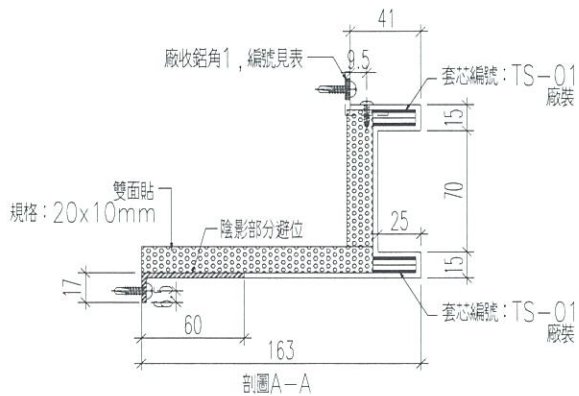
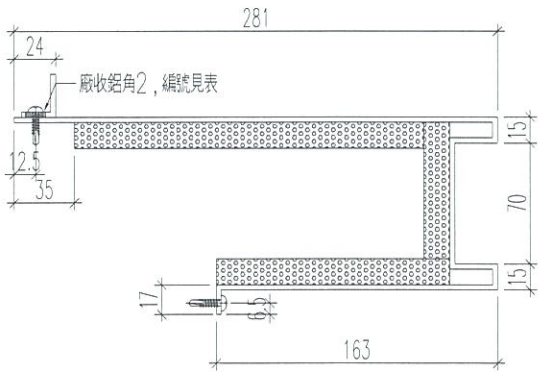
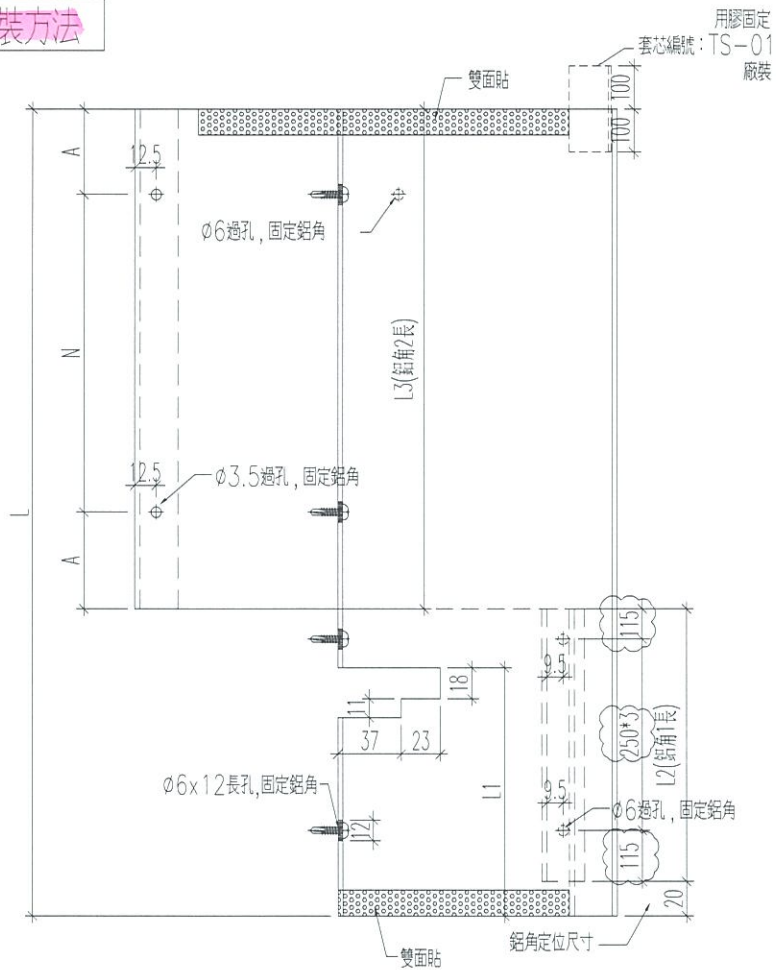


名稱	牆側收口件	制圖	黃漢卿	2017.9.7	修改		
材料	X85477	復核	王禮秋	2017.9.7	日期		39
顏色	TUC51595XL(RYA)-3(中灰)	批准			圖號	DL-SK42	

工程號	J-833	地盤	白石
-----	-------	----	----

物料編號	長度L	L1	L2	L3	N	A	鋁角1編號	鋁角2編號	數量	使用位置
DL-SK42R	3042.5	892.5	980	2042.5	300 x 6	121.25	SK42-L,J1	SK42-L,11a	1	T2-CW5
									1	T6-CW5
									1	T7-CW14
DL-SK43R	3135	985	980	2135	300 x 6	167.5	SK43-L,J1	SK43-L,11a	5	T2-CW5
									6	T6-CW5
									6	T7-CW14
DL-SK44R	3485	985	980	2485	300 x 7	192.5	SK44-L,J1	SK44-L,11a	1	T2-CW5
									1	T6-CW5
									1	T7-CW14

暫停加工，要地盤複尺及鋁角安裝方法



名稱	牆側收口件	制圖	黃漢卿	2017.9.7	修改		
材料	X85477	復核	王禮秋	2017.9.7	日期		40
顏色	TUC51595XL(RYA)-3(中灰)	批准			圖號	DL-SK42R	

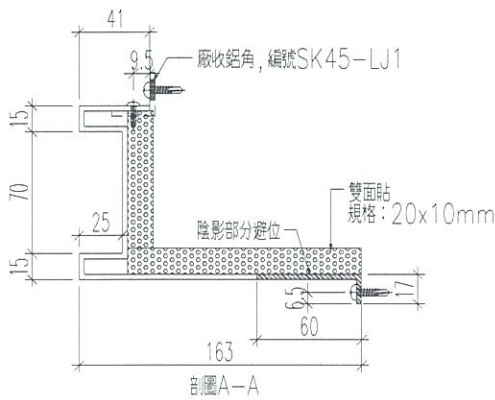
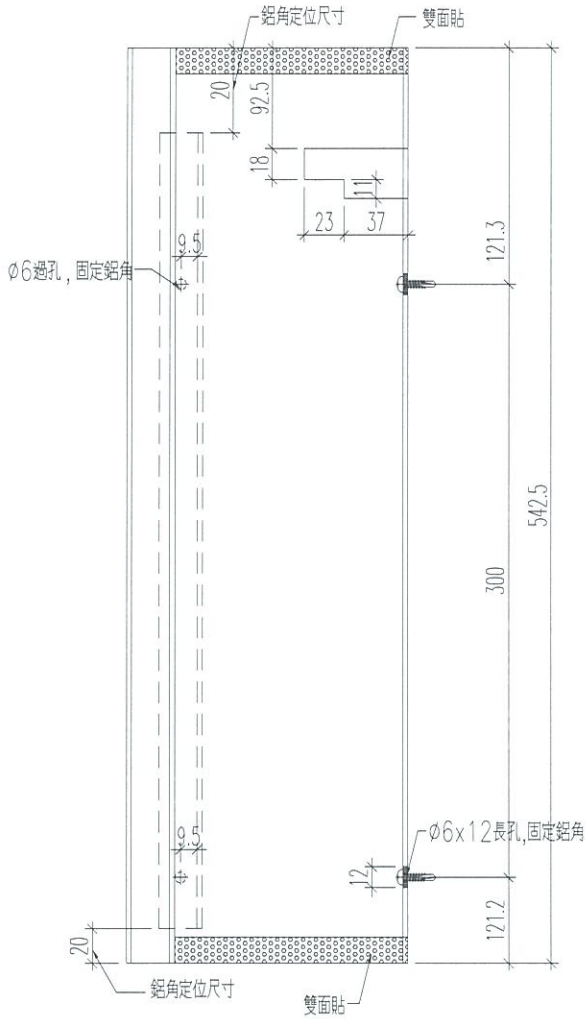


美特鋁質 有限公司
MIDI Aluminium Fabricator Ltd.

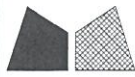
數量	位置
1	T1-CW5
1	T8-CW14B

工程號	J-833	地盤	白石
-----	-------	----	----

暫停加工，要確定碰法



名稱	牆側收口件	制圖	黃漢卿	2017.9.7	修改		
材料	X85477	復核	王禮秋	2017.9.7	日期		41
顏色	TUC51595XL(RYA)-3(中灰)	批准			圖號	DL-SK45	

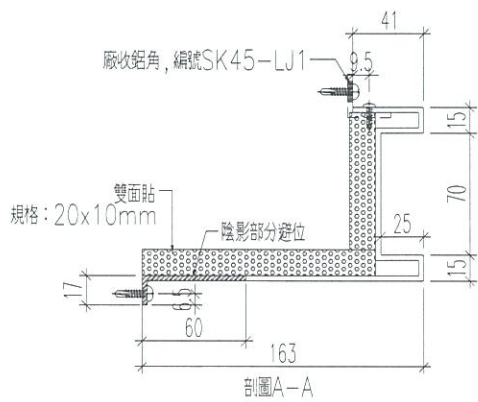
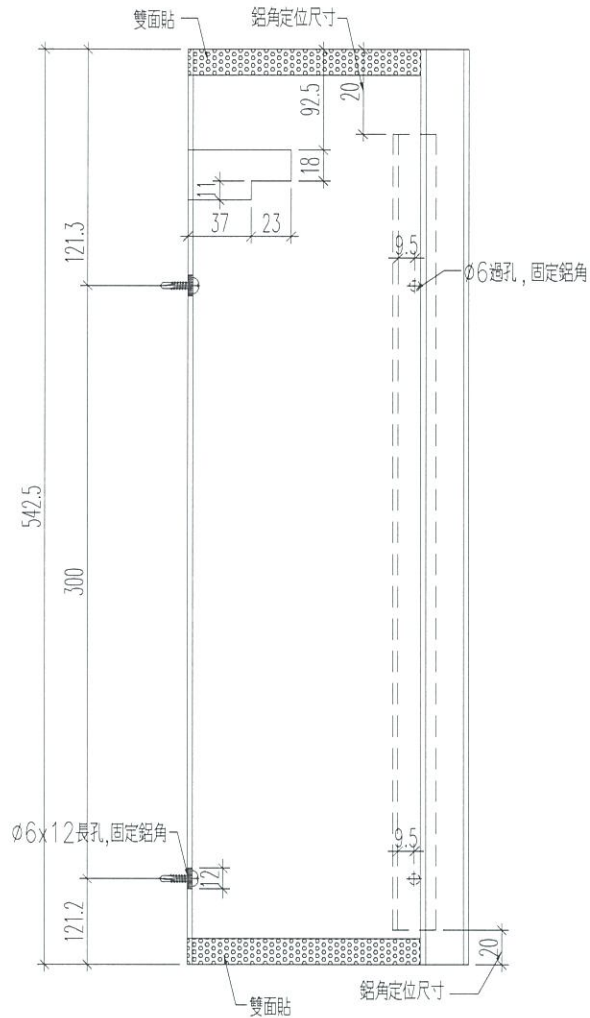


美特鋁質 有限公司
MIDI Aluminium Fabricator Ltd.

工程號	J-833	地盤	白石
-----	-------	----	----

數量	位置
1	T2-CW5
1	T6-CW5
1	T7-CW14

暫停加工，要確定碰法



名稱	牆側收口件	制圖	黃漢卿	2017.9.7	修改		
材料	X85477	復核	王禮秋	2017.9.7	日期		42
顏色	TUC51595XL(RYA)-3(中灰)	批准			圖號	DL-SK45R	



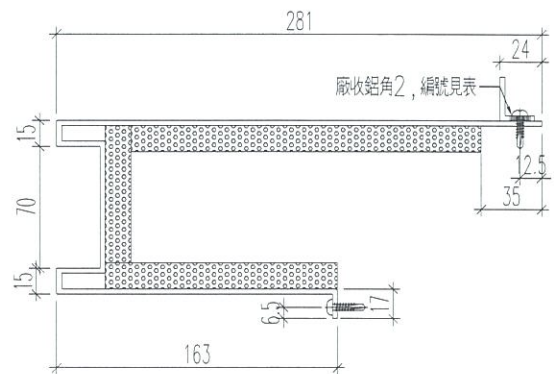
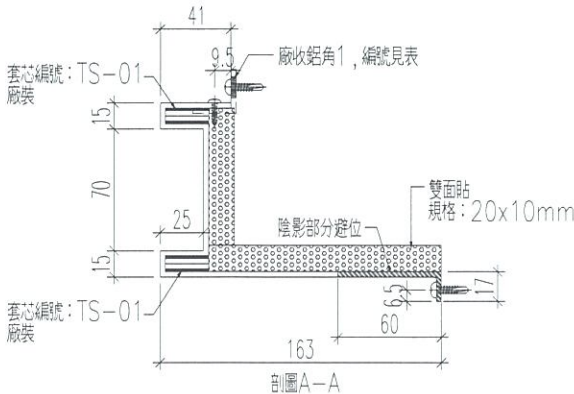
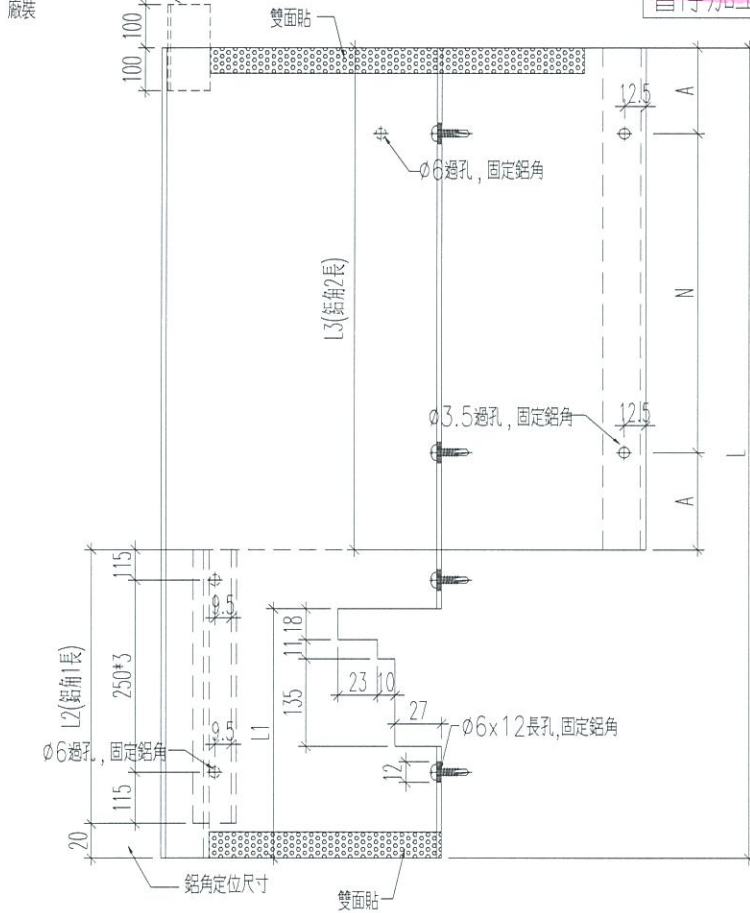
美特鋁質 有限公司
MIDI Aluminium Fabricator Ltd.

工程號 J-833 地盤 白石

物料編號	長度L	L1	L2	L3	N	A	鋁角2編號	鋁角1編號	數量	使用位置
DL-SK46	2857.5	357.5	980	1857.5	300 x 5	178.8	SK46-LJ1a	SK46-LJ1	1	T7-CW5

用膠固定
套芯編號: TS-01
廠裝

暫停加工, 要地盤複尺及鋁角安裝方法

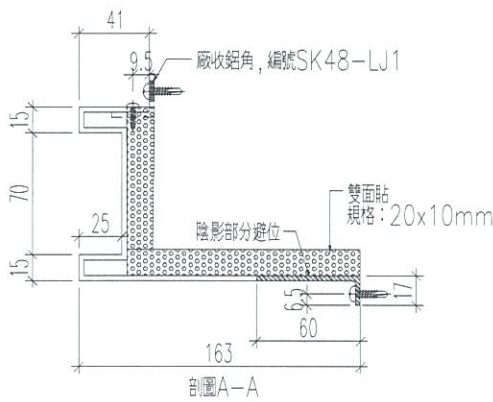
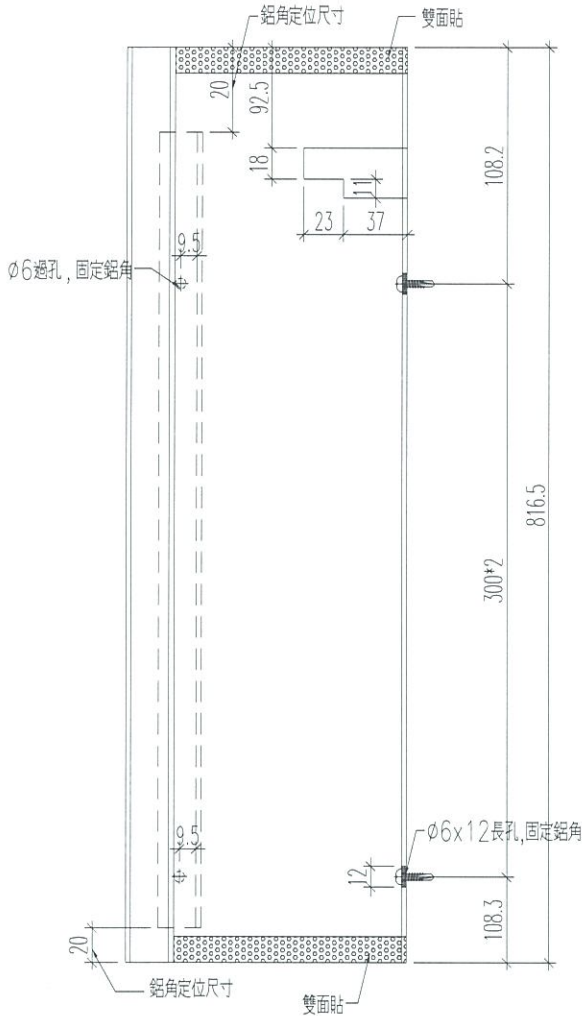


名稱	牆側收口件	制圖	黃漢卿	2017.9.7	修改		
材料	X85477	復核	王禮秋	2017.9.7	日期		43
顏色	TUC51595XL(RYA)-3(中灰)	批准			圖號	DL-SK46	

數量	位置
1	T7-CW5
1	T8-CW5

工程號	J-833	地盤	白石
-----	-------	----	----

暫停加工，要確定碰法



名稱	牆側收口件	制圖	黃漢卿	2017.9.7	修改		
材料	X85477	復核	王禮秋	2017.9.7	日期		44
顏色	TUC51595XL(RYA)-3(中灰)	批准			圖號	DL-SK48	

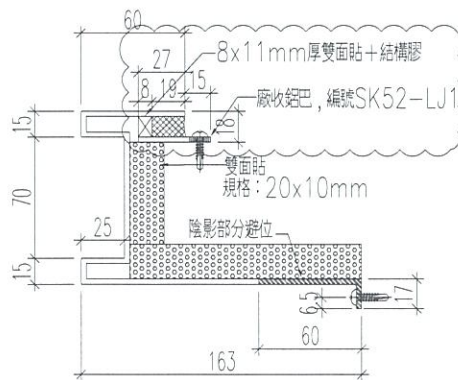
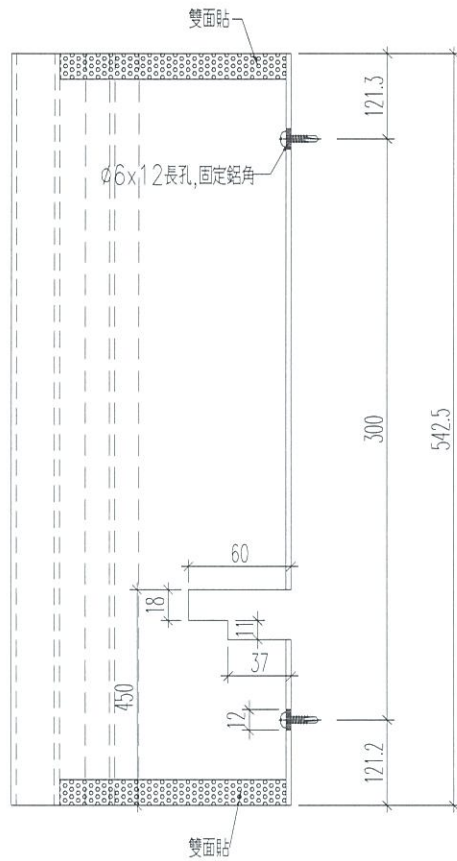


美特鋁質 有限公司
MIDI Aluminium Fabricator Ltd.

工程號 J-833 地盤 白石

數量	位置
1	T8-CW7a
1	T8-CW8

暫停加工，要確定碰法



名稱	牆側收口件	制圖	黃漢卿	2017.12.13	修改		
材料	X85477	復核	王禮秋	2017.12.13	日期		45
顏色	TUC51595XL(RYA)-3(中灰)	批准			圖號	DL-SK52	

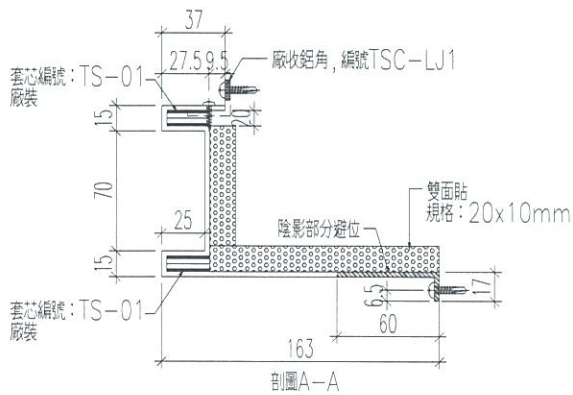
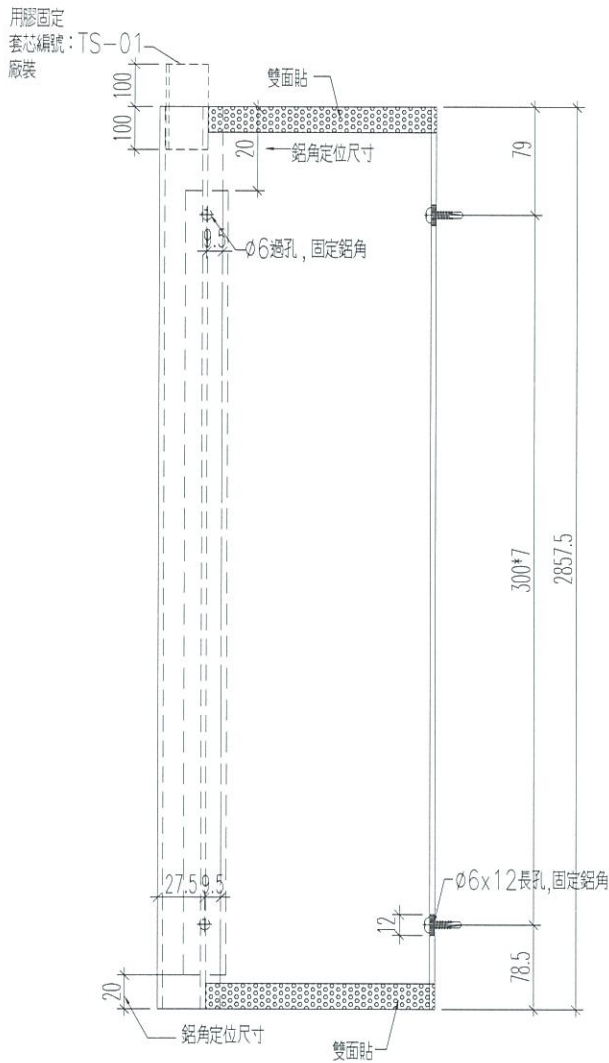


美特鋁質 有限公司
MIDI Aluminium Fabricator Ltd.

數量	位置
4	特式層

工程號	J-833	地盤	白石
-----	-------	----	----

請地盤複尺后加工
底部預長15mm



名稱	牆側收口件	制圖	黃漢卿	2017.9.7	修改		
材料	X85477	復核	王禮秋	2017.9.7	日期		46
顏色	TUC51595XL(RYA)-3(中灰)	批准			圖號	TSC-SK1	

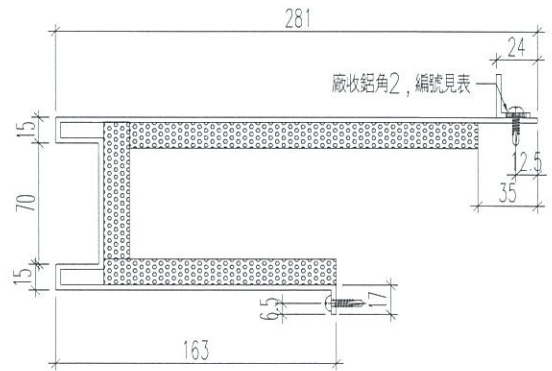
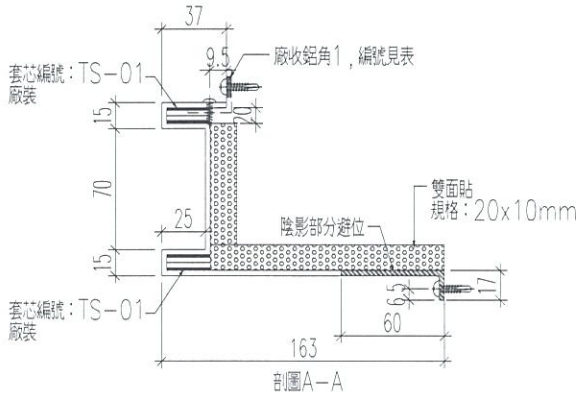
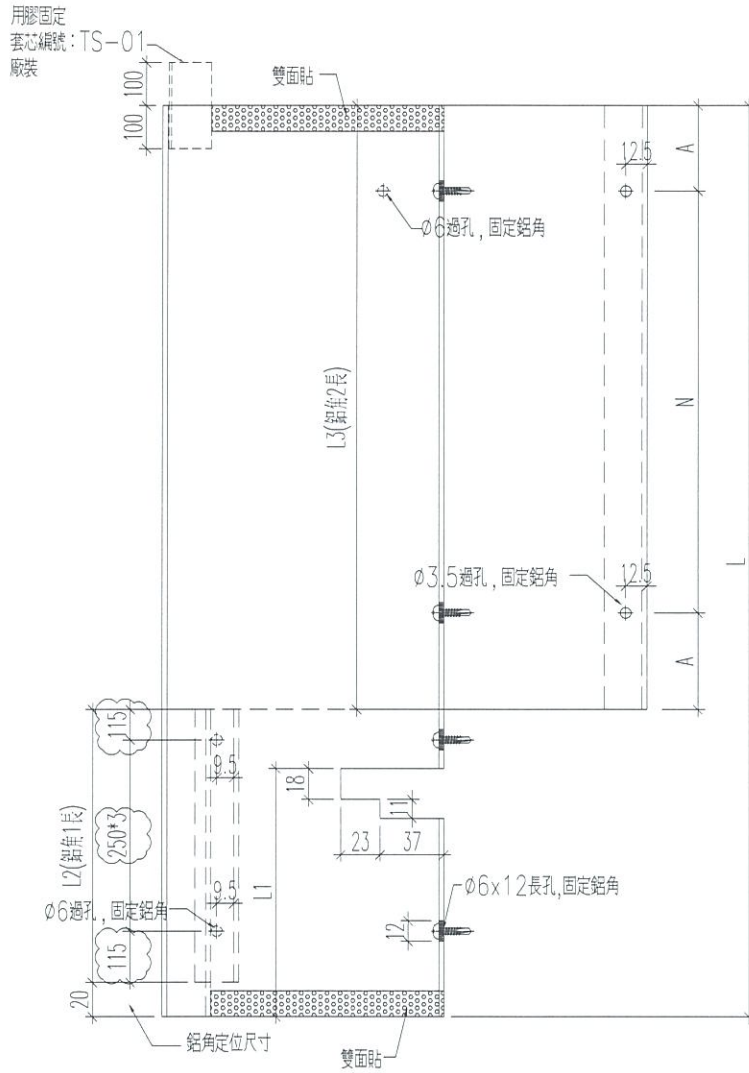


美特鋁質 有限公司
MIDI Aluminium Fabricator Ltd.

工程號	J-833	地盤	白石
-----	-------	----	----

物料編號	長度L	L1	L2	L3	數量	N	A	鋁角1編號	鋁角2編號
TSC-SK11	3485	985	980	2485	2	300 x 7	192.5	TSC-LJ11	TSC-LJ11a
TSC-SK12	3485	985	980	2485	2	300 x 7	192.5	TSC-LJ12	TSC-LJ12a

暫停加工，要地盤複尺



名稱	牆側收口件	制圖	黃漢卿	2017.9.7	修改		
材料	X85477	復核	王禮秋	2017.9.7	日期		47
顏色	TUC51595XL(RYA)-3(中灰)	批准			圖號	TSC-SK11	

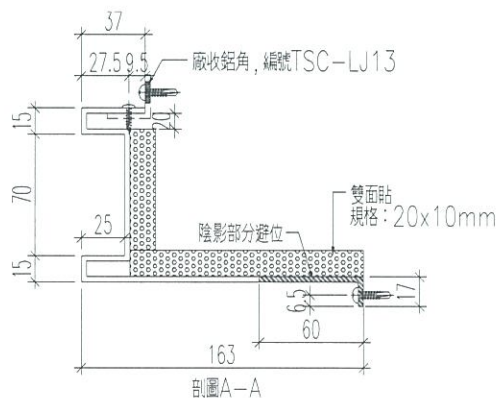
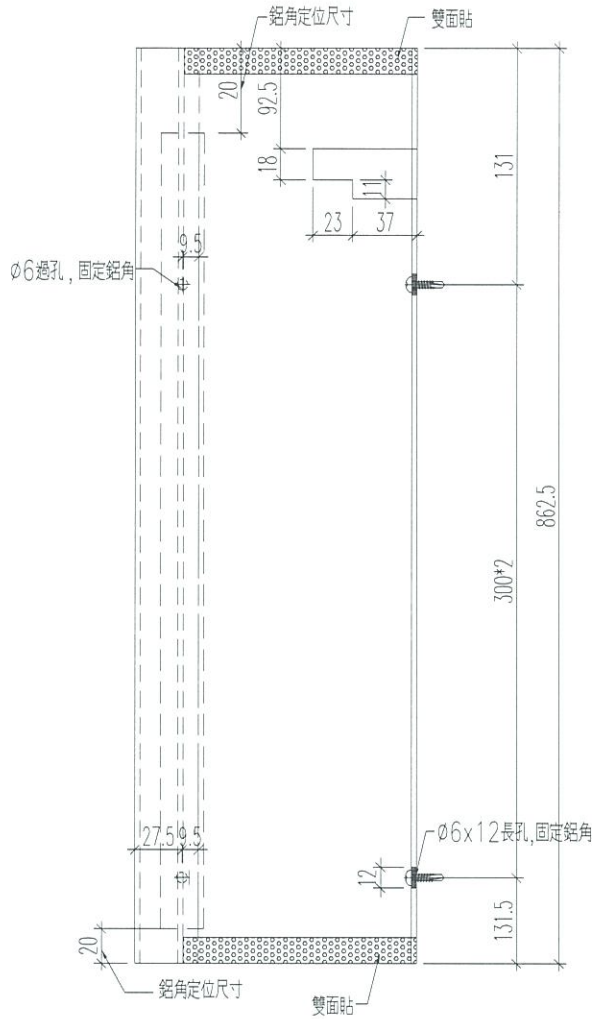


美特鋁質 有限公司
MIDI Aluminium Fabricator Ltd.

數量	位置
2	持式層

工程號	J-833	地盤	白石
-----	-------	----	----

暫停加工，要確定碰法



名稱	牆側收口件	制圖	黃漢卿	2017.9.7	修改		
材料	X85477	復核	王禮秋	2017.9.7	日期		48
顏色	TUC51595XL(RYA)-3(中灰)	批准			圖號	TSC-SK13	



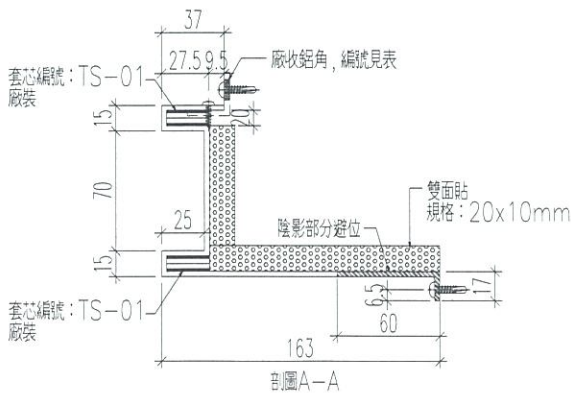
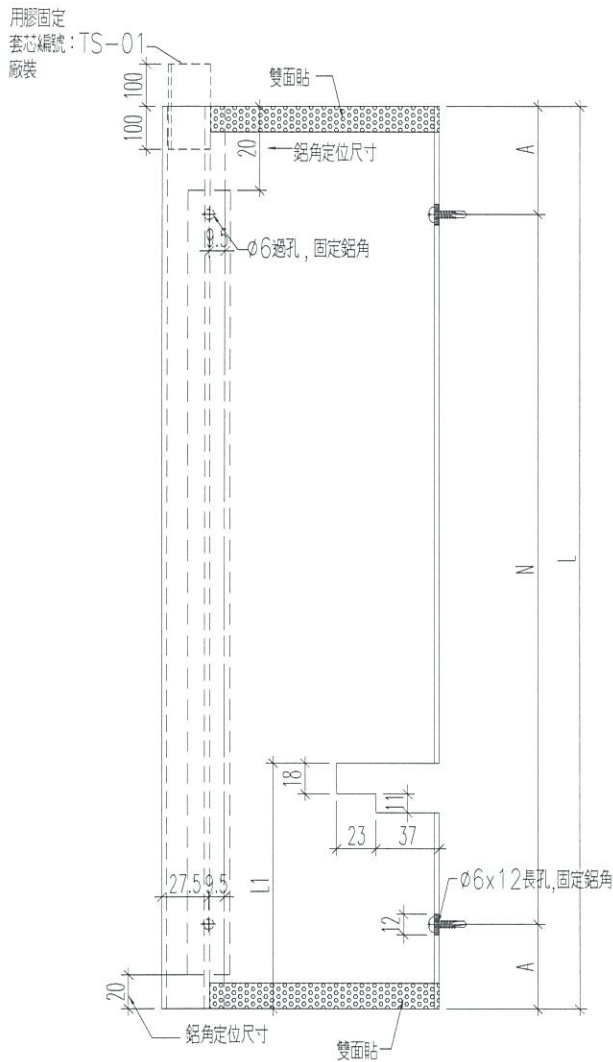
美特鋁質 有限公司
MIDI Aluminium Fabricator Ltd.

物料編號	長度L	L1	數量	N	A	鋁角編號
TSC-SK1a	3565	1065	3	300 x 11	132.5	TSC-LJ1a
TSC-SK2	3485	985	8	300 x 11	92.5	TSC-LJ2
TSC-SK20R	2857.5	357.5	1	300 x 9	78.75	TSC-LJ20

工程號	J-833	地盤	白石
-----	-------	----	----

暫停加工

特層(露台)
T/A



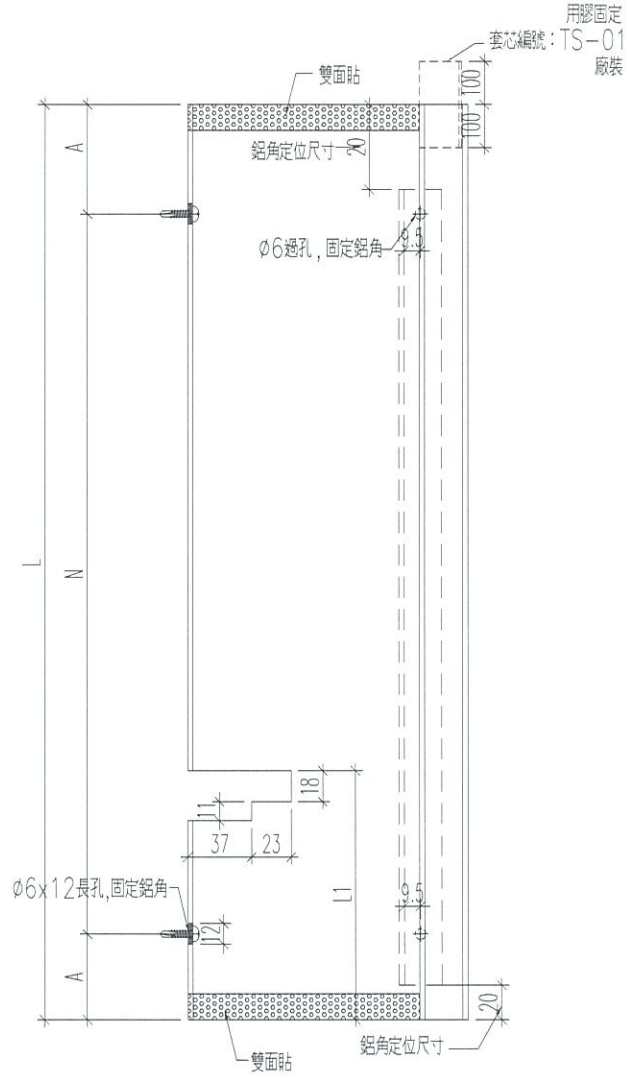
名稱	牆側收口件	制圖	黃漢卿	2017.9.7	修改		
材料	X85477	復核	王禮秋	2017.9.7	日期		49
顏色	TUC51595XL(RYA)-3(中灰)	批准			圖號	TSC-SK1o	

EG-DWG3

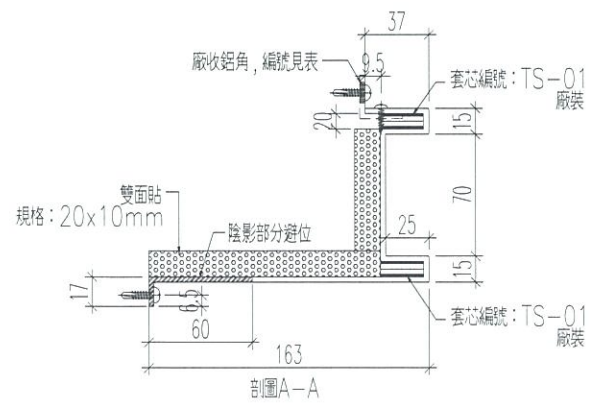
 美特鋁質 有限公司 MIDI Aluminium Fabricator Ltd.	物料編號	長度L	L1	數量	N	A	鋁角編號
	TSC-SK1aR	3565	1065	2	300 x 11	132.5	TSC-LJ1a
	TSC-SK2R	3485	985	9	300 x 11	92.5	TSC-LJ2

工程號	J-833	地盤	白石
-----	-------	----	----

暫停加工



T2A



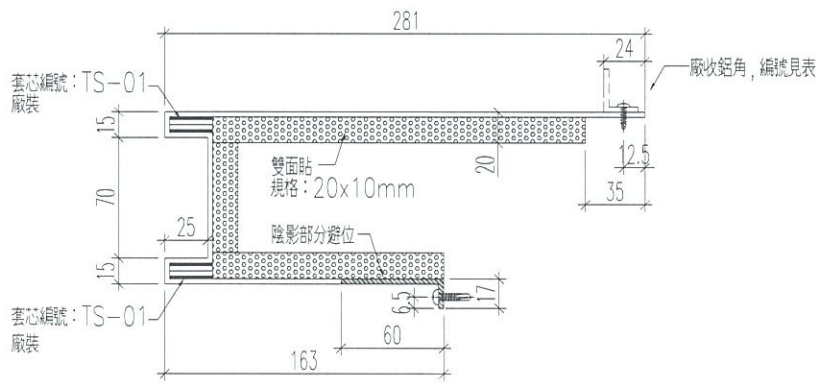
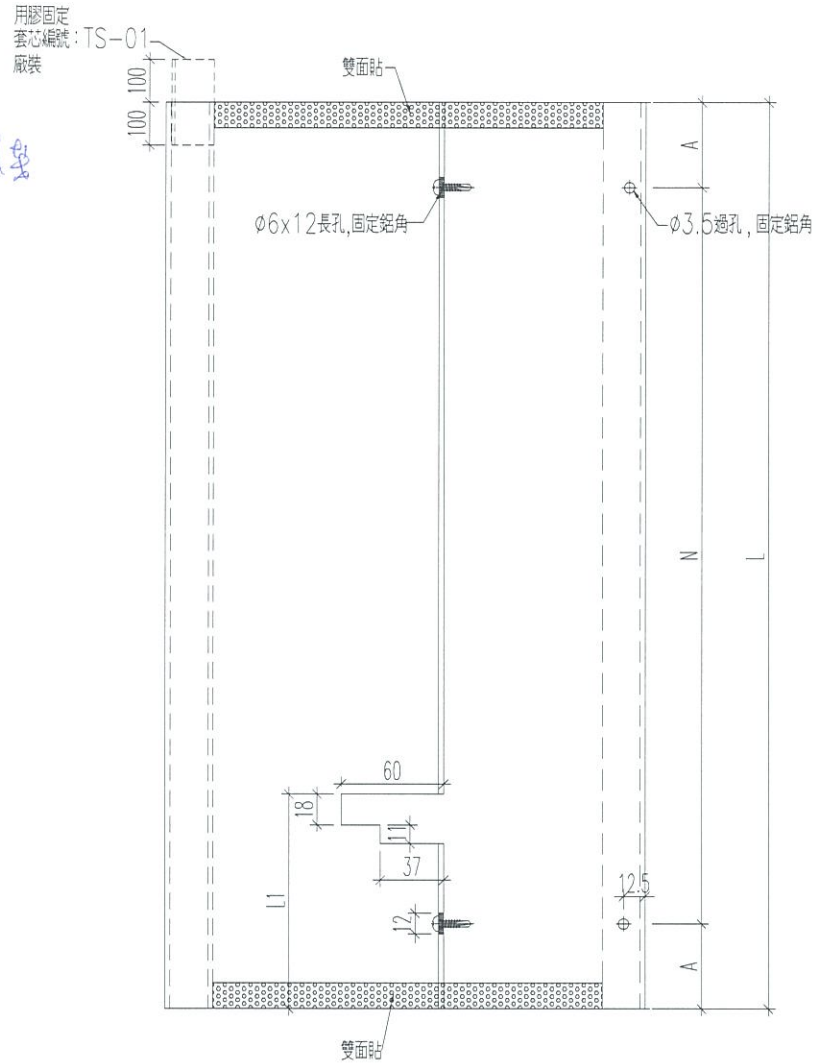
名稱	牆側收口件	制圖	黃漢卿	2017.9.7	修改		
材料	X85477	復核	王禮秋	2017.9.7	日期		50
顏色	TUC51595XL(RYA)-3(中灰)	批准			圖號	TSC-SK1aR	

 美特鋁質 有限公司 MIDI Aluminium Fabricator Ltd.	物料編號	長度L	L1	數量	N	A	鋁角編號
	TSC-SK1b	3577.5	1077.5	2	300 x 11	138.75	TSC-LJ1b
	TSC-SK2b	3485	985	2	300 x 11	92.5	TSC-LJ2b

工程號	J-833	地盤	白石
-----	-------	----	----

暫停加工，要地盤複尺及鋁角安裝方法

磁帶美鐵架
T2B



名稱	牆側收口件	制圖	黃漢卿	2017.12.13	修改		
材料	X85477	復核	王禮秋	2017.12.13	日期		51
顏色	TUC51595XL(RYA)-3(中灰)	批准			圖號	TSC-SK1b	

EG-DWG3

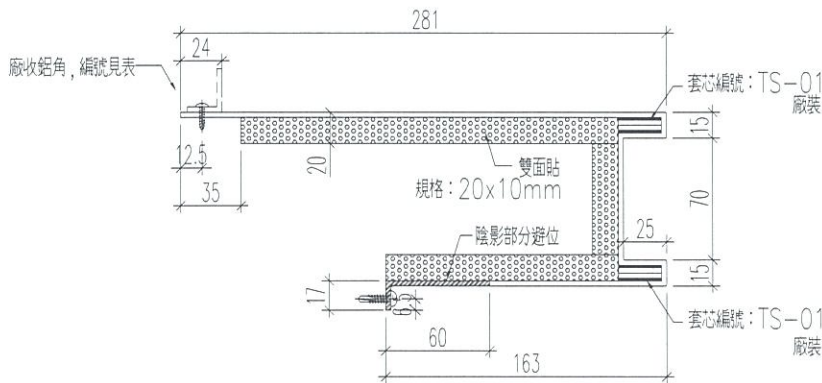
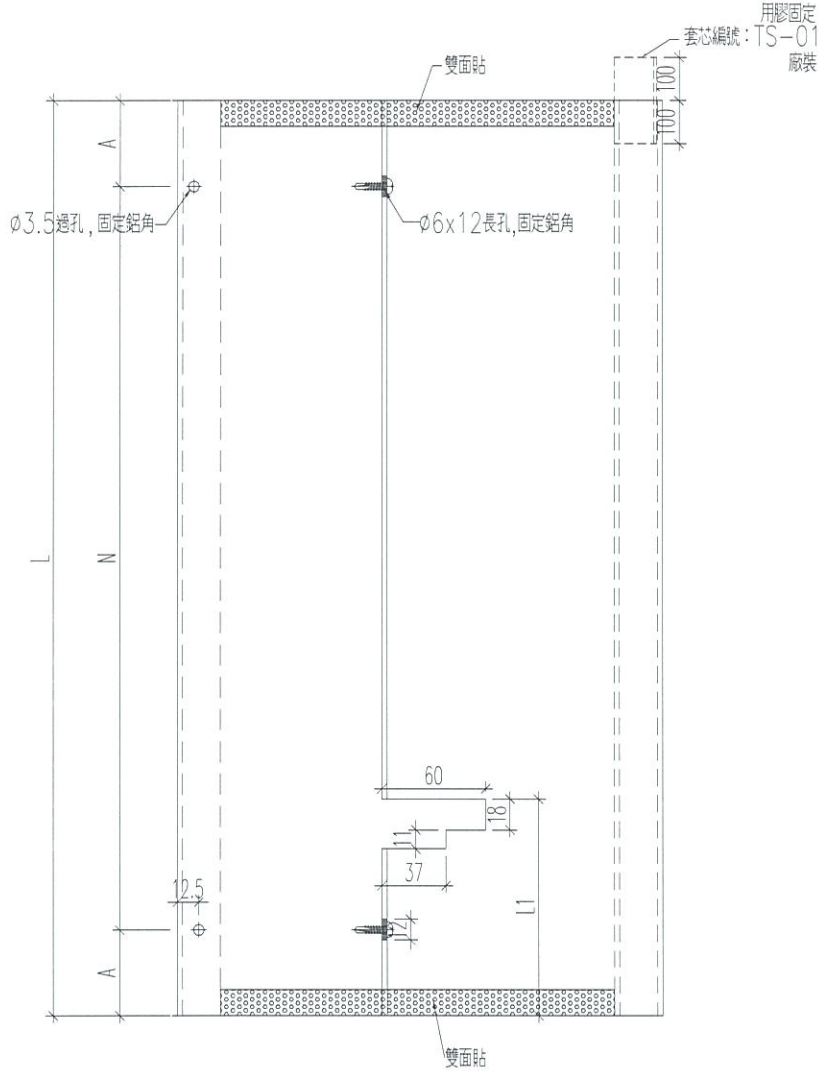


美特鋁質 有限公司
MIDI Aluminium Fabricator Ltd.

物料編號	長度L	L1	數量	N	A	鋁角編號
TSC-SK1bR	3577.5	1077.5	4	300 x 11	138.75	TSC-LJ1b
TSC-SK2bR	3485	985	4	300 x 11	92.5	TSC-LJ2b

工程號	J-833	地盤	白石
-----	-------	----	----

暫停加工，要地盤複尺及鋁角安裝方法



名稱	牆側收口件	制圖	黃漢卿	2017.12.13	修改		
材料	X85477	復核	王禮秋	2017.12.13	日期		52
顏色	TUC51595XL(RYA)-3(中灰)	批准			圖號	TSC-SK1bR	

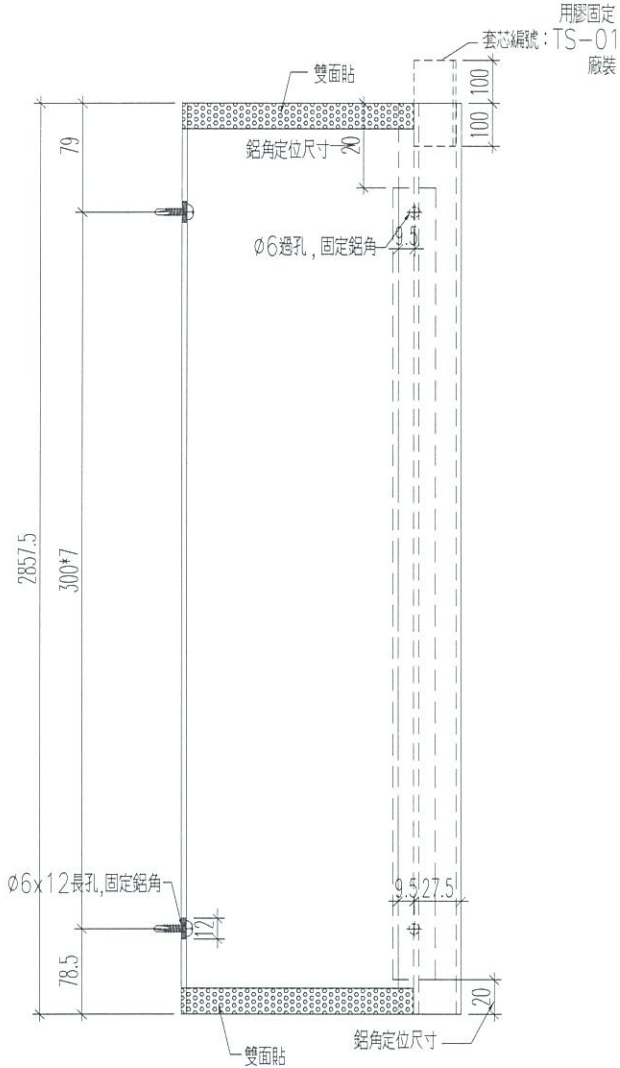


美特鋁質 有限公司
MIDI Aluminium Fabricator Ltd.

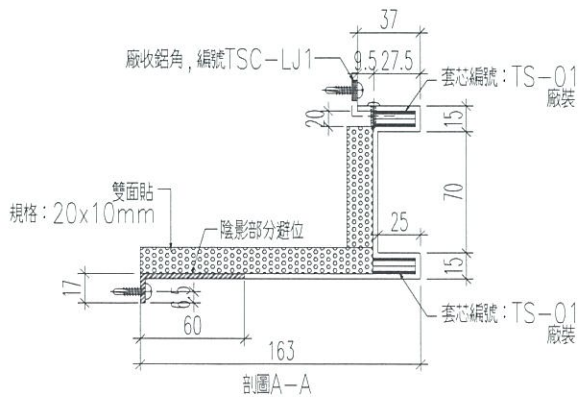
數量	位置
6	特式層

工程號	J-833	地盤	白石
-----	-------	----	----

請地盤複尺后加工
底部預長15mm



收口



名稱	牆側收口件	制圖	黃漢卿	2017.9.7	修改		
材料	X85477	復核	王禮秋	2017.9.7	日期		53
顏色	TUC51595XL(RYA)-3(中灰)	批准			圖號	TSC-SK1R	

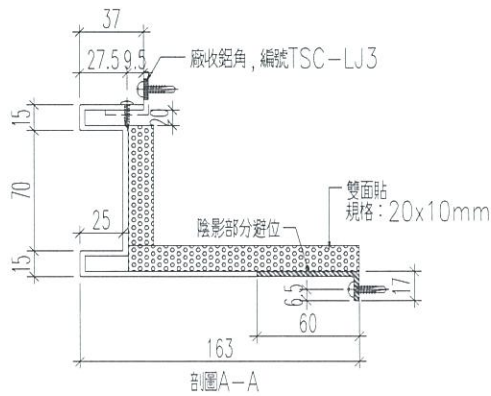
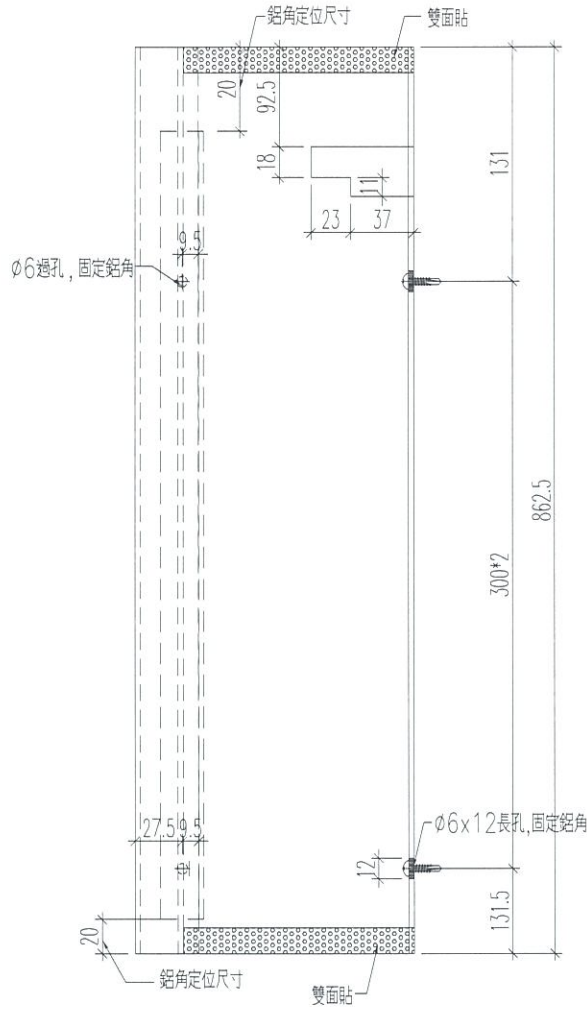


美特鋁質 有限公司
MIDI Aluminium Fabricator Ltd.

數量	位置
8	持式層

工程號	J-833	地盤	白石
-----	-------	----	----

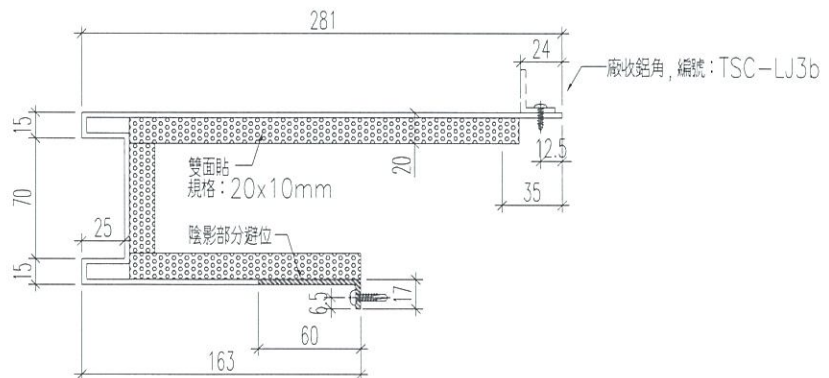
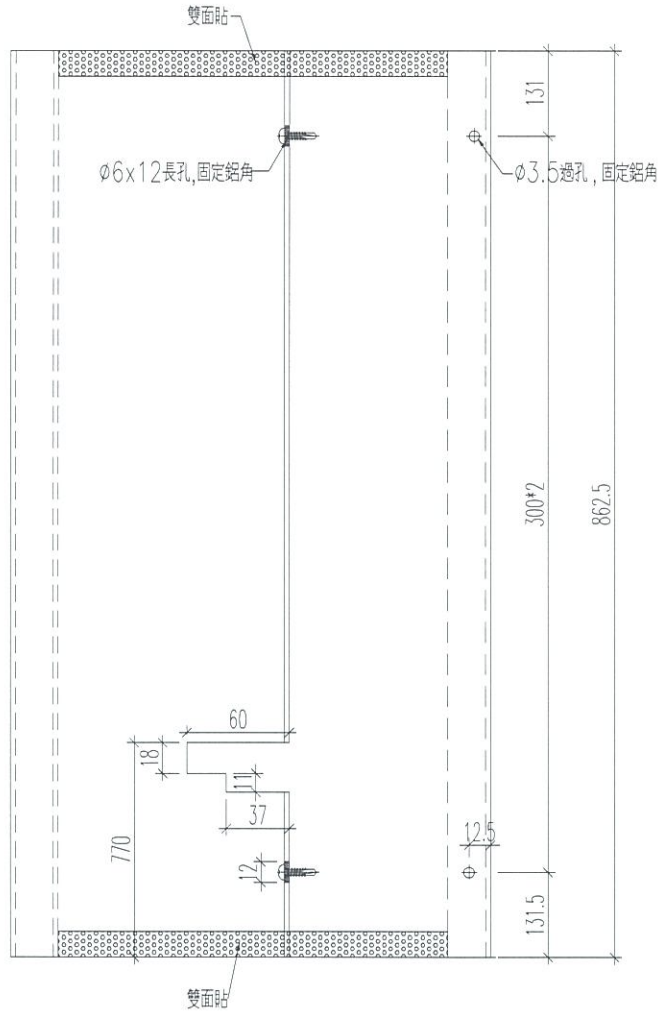
暫停加工，要確定碰法



名稱	牆側收口件	制圖	黃漢卿	2017.9.7	修改		
材料	X85477	復核	王禮秋	2017.9.7	日期		54
顏色	TUC51595XL(RYA)-3(中灰)	批准			圖號	TSC-SK3	

 美特鋁質 有限公司 MIDI Aluminium Fabricator Ltd.	數量	位置
	2	特式層
工程號	J-833	地盤 白石

暫停加工，要地盤複尺及鋁角安裝方法



名稱	牆側收口件	制圖	黃漢卿	2017.9.7	修改		
材料	X85477	復核	王禮秋	2017.9.7	日期		55
顏色	TUC51595XL(RYA)-3(中灰)	批准			圖號	TSC-SK3b	

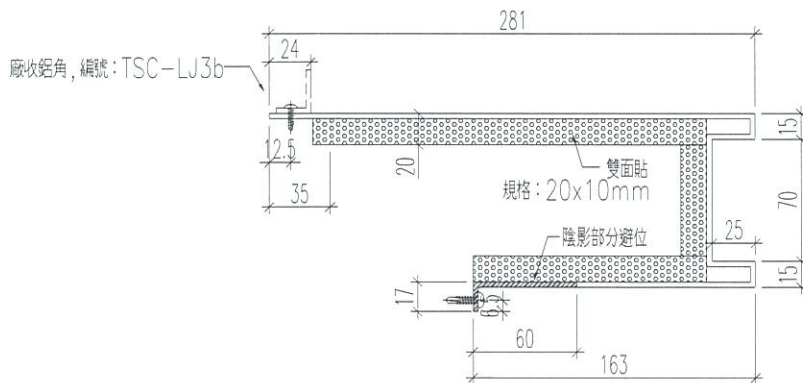
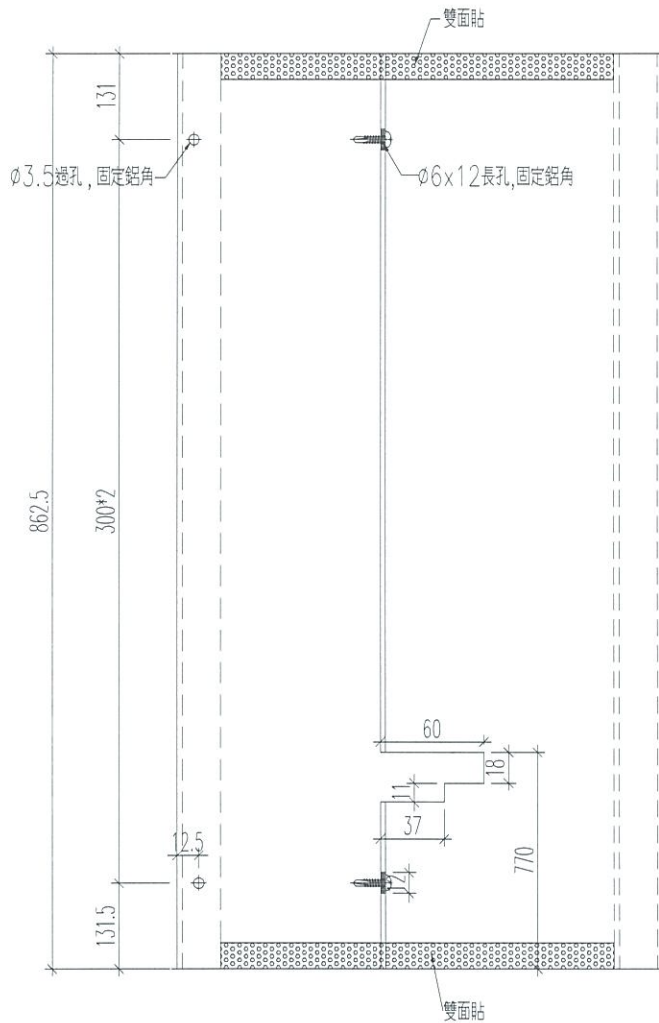


美特鋁質 有限公司
MIDI Aluminium Fabricator Ltd.

數量	位置
4	待式層

工程號	J-833	地盤	白石
-----	-------	----	----

暫停加工，要地盤複尺及鋁角安裝方法



名稱	牆側收口件	制圖	黃漢卿	2017.9.7	修改		
材料	X85477	復核	王禮秋	2017.9.7	日期		36
顏色	TUC51595XL(RYA)-3(中灰)	批准			圖號	TSC-SK3bR	



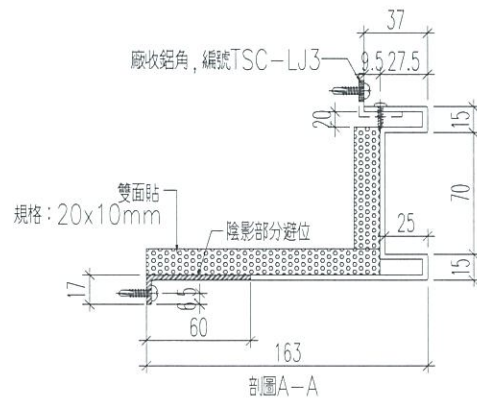
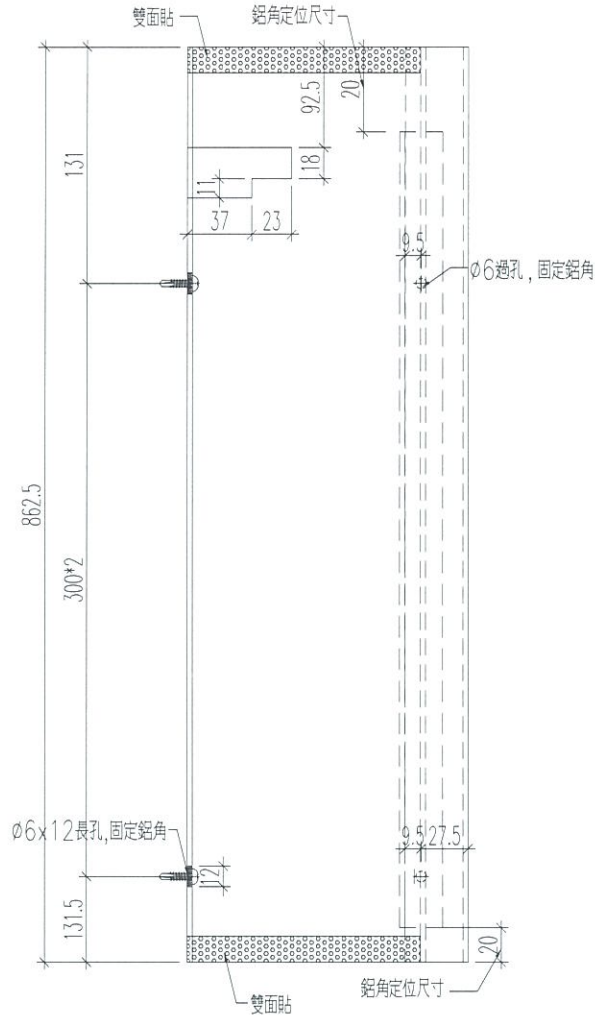
美特鋁質 有限公司
MIDI Aluminium Fabricator Ltd.

數量	位置
9	待式層

工程號	J-833	地盤	白石
-----	-------	----	----

暫停加工，要確定碰法

T2A



名稱	牆側收口件	制圖	黃漢卿	2017.9.7	修改		
材料	X85477	復核	王禮秋	2017.9.7	日期		57
顏色	TUC51595XL(RYA)-3(中灰)	批准			圖號	TSC-SK3R	

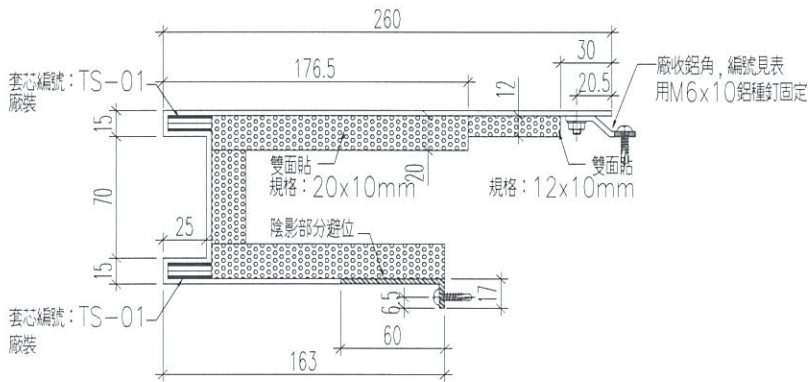
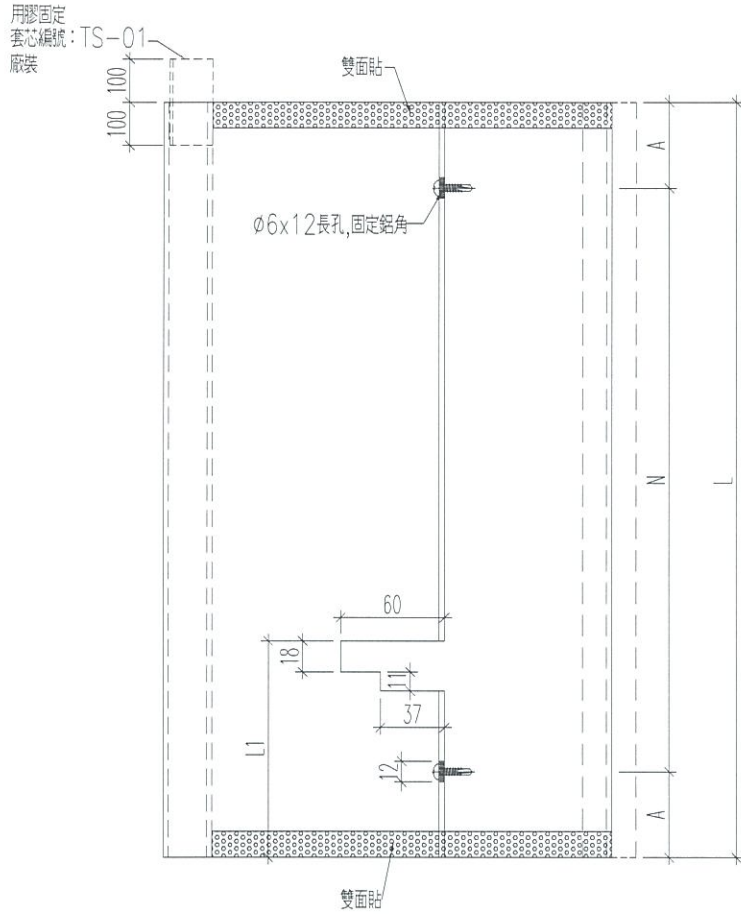


美特鋁質 有限公司
MIDI Aluminium Fabricator Ltd.

物料編號	長度L	L1	數量	N		A	鋁角編號
TSC-SK4	2857.5	357.5	3	300	x 9	78.75	TSC-LJ4
TSC-SK5	3185	985	3	300	x 11	92.5	TSC-LJ5

工程號	J-833	地盤	白石
-----	-------	----	----

暫停加工



名稱	牆側收口件	制圖	黃漢卿	2017.12.13	修改		
材料	X85477	復核	王禮秋	2017.12.13	日期		58
顏色	TUC51595XL(RYA)-3(中灰)	批准			圖號	TSC-SK4	

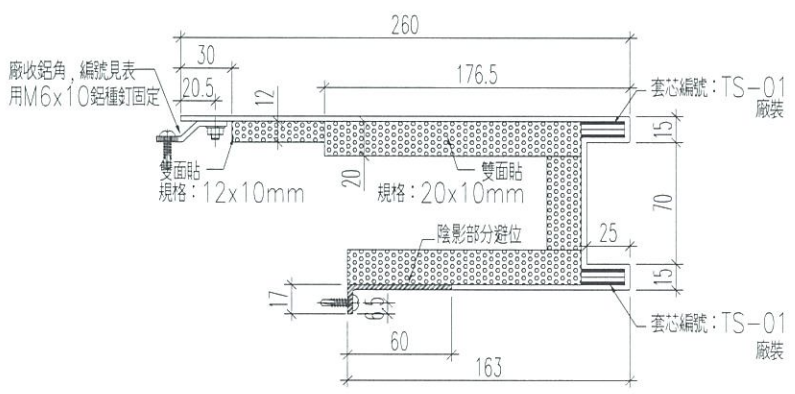
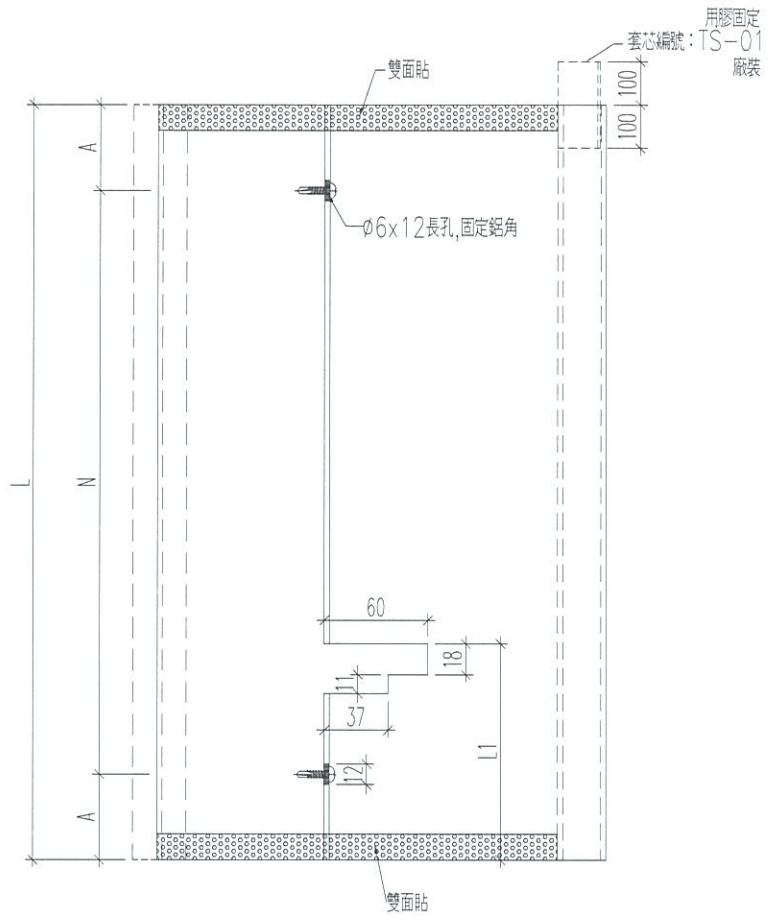


美特鋁質 有限公司
MIDI Aluminium Fabricator Ltd.

物料編號	長度L	L1	數量	N	A	鋁角編號
TSC-SK4	2857.5	357.5	3	300 x 9	78.75	TSC-LJ4
TSC-SK5	3485	985	3	300 x 11	92.5	TSC-LJ5

工程號	J-833	地盤	白石
-----	-------	----	----

暫停加工

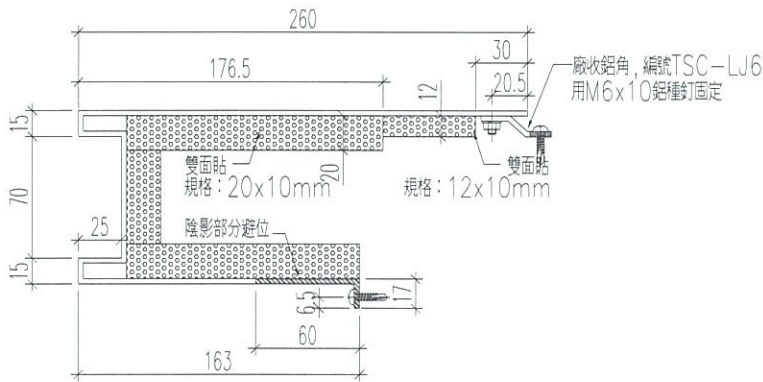
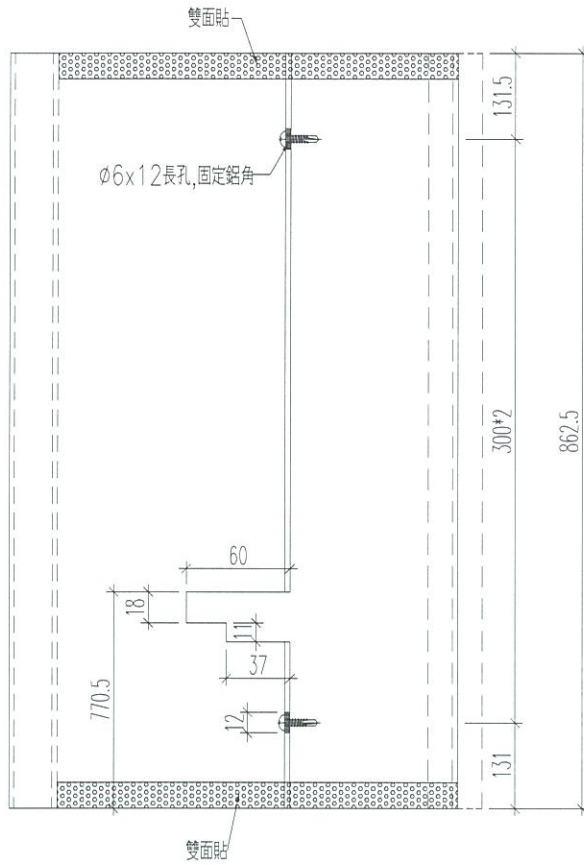


名稱	牆側收口件	制圖	黃漢卿	2017.12.13	修改		
材料	X85477	復核	王禮秋	2017.12.13	日期		39
顏色	TUC51595XL(RYA)-3(中灰)	批准			圖號	TSC-SK4R	

數量	位置
3	特式層

工程號	J-833	地盤	白石
-----	-------	----	----

暫停加工，要確定碰法

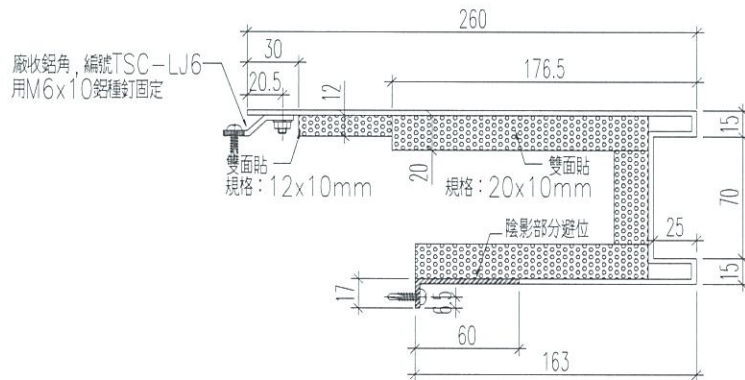
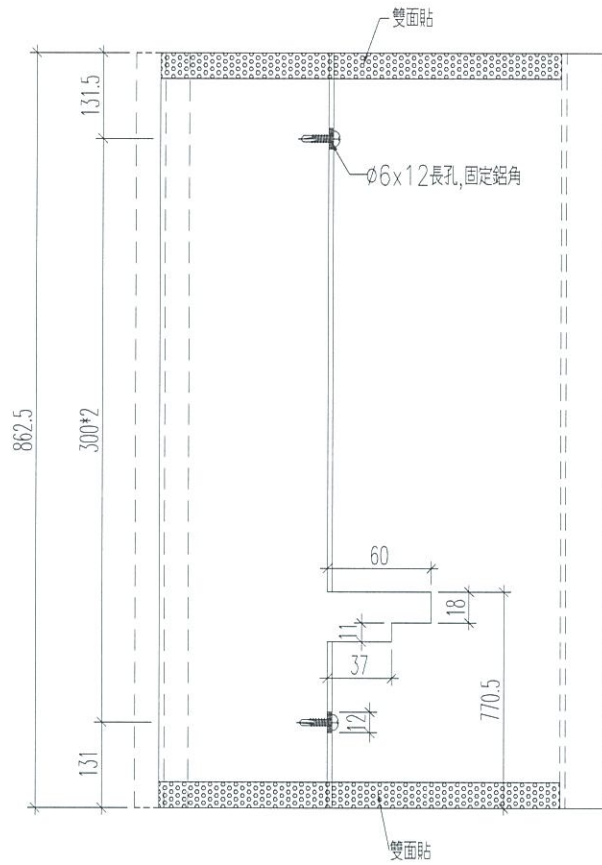


名稱	牆側收口件	制圖	黃漢卿	2017.9.7	修改		
材料	X85477	復核	王禮秋	2017.9.7	日期		69
顏色	TUC51595XL(RYA)-3(中灰)	批准			圖號	TSC-SK6	

數量	位置
3	待式層

工程號	J-833	地盤	白石
-----	-------	----	----

暫停加工，要確定碰法

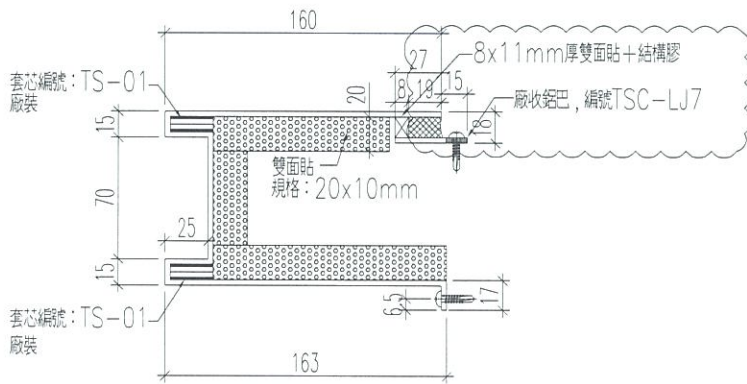
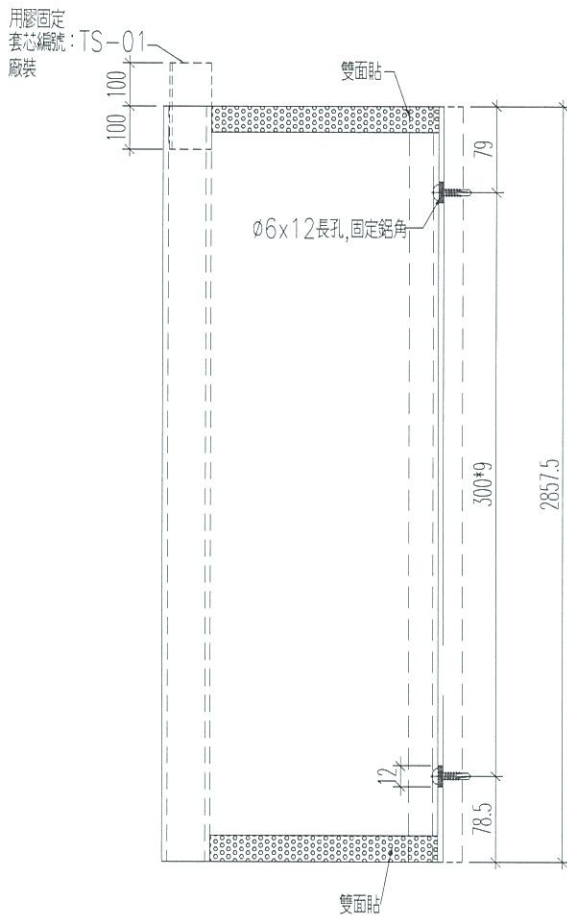


名稱	牆側收口件	制圖	黃漢卿	2017.9.7	修改		
材料	X85477	復核	王禮秋	2017.9.7	日期		61
顏色	TUC51595XL(RYA)-3(中灰)	批准			圖號	TSC-SK6R	

數量	位置
4	特式層

工程號	J-833	地盤	白石
-----	-------	----	----

暫停加工，不確定節點

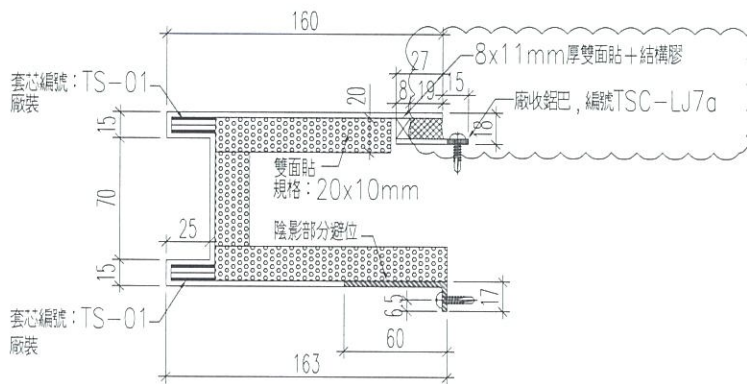
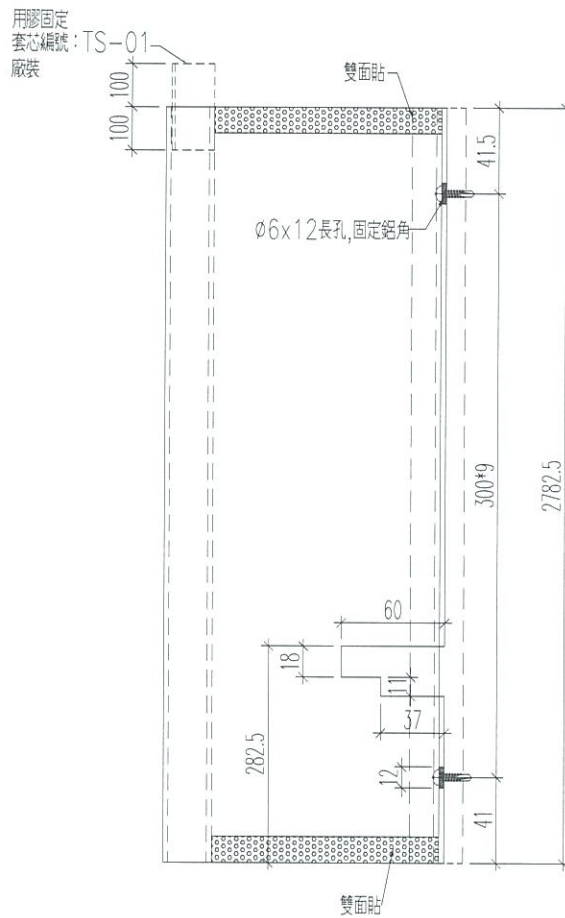


名稱	牆側收口件	制圖	黃漢卿	2017.12.13	修改		
材料	X85477	復核	王禮秋	2017.12.13	日期		62
顏色	TUC51595XL(RYA)-3(中灰)	批准			圖號	TSC-SK7	

數量	位置
3	特式層

工程號	J-833	地盤	白石
-----	-------	----	----

請地盤復尺后加工



名稱	牆側收口件	制圖	黃漢卿	2017.12.13	修改		
材料	X85477	復核	王禮秋	2017.12.13	日期		63
顏色	TUC51595XL(RYA)-3(中灰)	批准			圖號	TSC-SK7a	

EG-DWG3

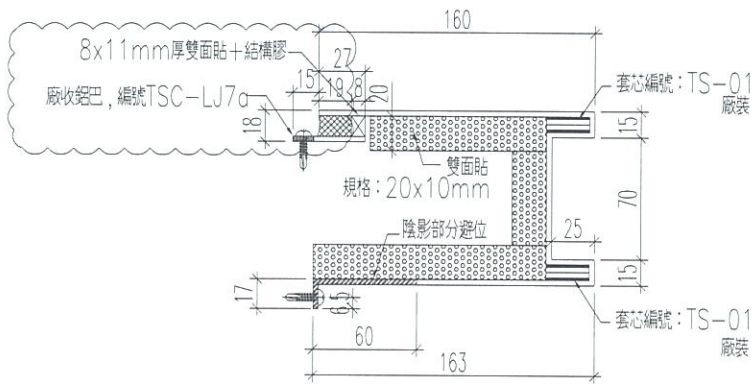
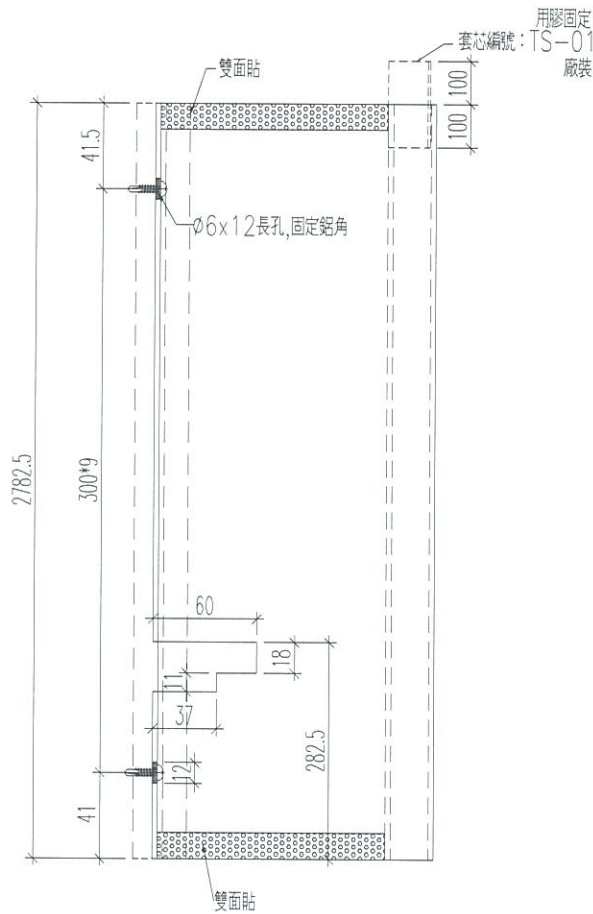


美特鋁質 有限公司
MIDI Aluminium Fabricator Ltd.

數量	位置
1	特式層

工程號	J-833	地盤	白石
-----	-------	----	----

請地盤複尺后加工



名稱	牆側收口件	制圖	黃漢卿	2017.12.13	修改		
材料	X85477	復核	王禮秋	2017.12.13	日期		64
顏色	TUC51595XL(RYA)-3(中灰)	批准			圖號	TSC-SK7aR	

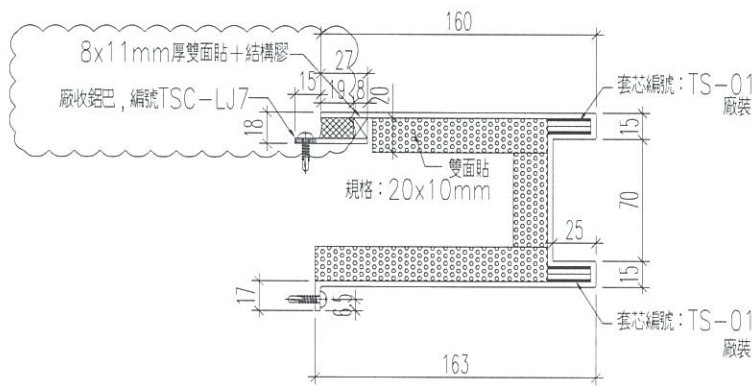
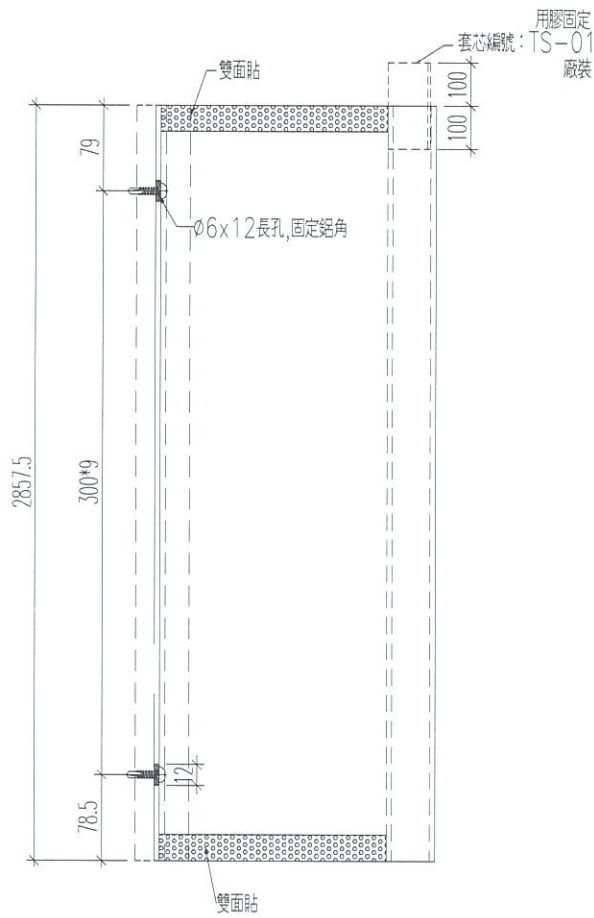


美特鋁質 有限公司
MIDI Aluminium Fabricator Ltd.

數量	位置
2	特式層

工程號	J-833	地盤	白石
-----	-------	----	----

暫停加工，不確定節點

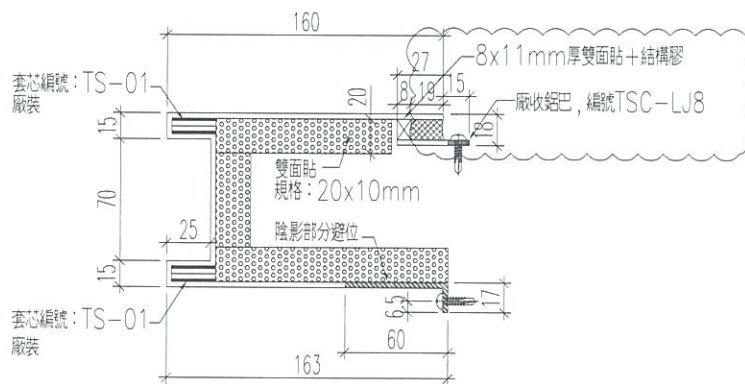
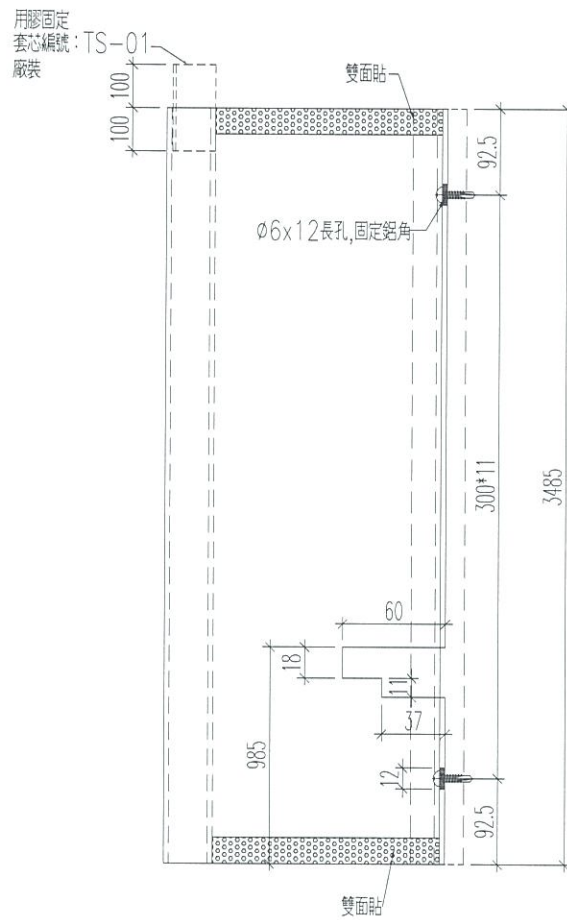


名稱	牆側收口件	制圖	黃漢卿	2017.12.13	修改		
材料	X85477	復核	王禮秋	2017.12.13	日期		65
顏色	TUC51595XL(RYA)-3(中灰)	批准			圖號	TSC-SK7R	

數量	位置
7	持式層

工程號	J-833	地盤	白石
-----	-------	----	----

暫停加工, 不確定節點

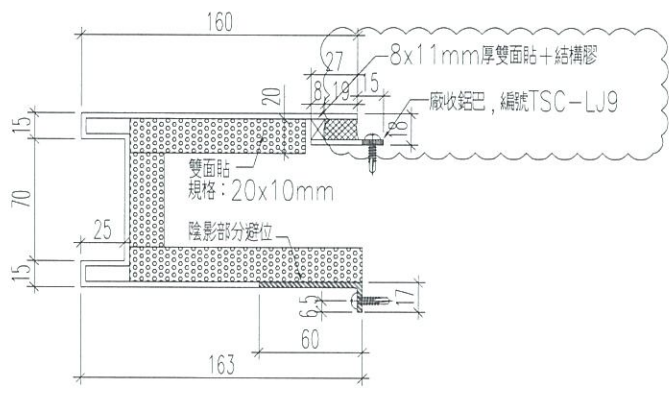
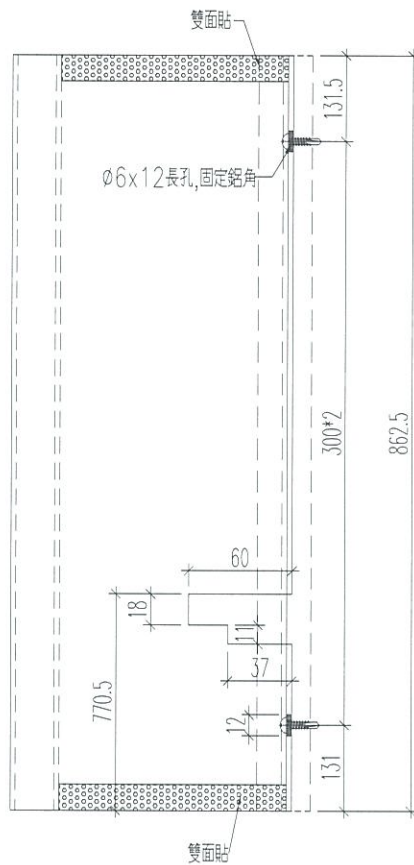


名稱	牆側收口件	制圖	黃漢卿	2017.12.13	修改		
材料	X85477	復核	王禮秋	2017.12.13	日期		66
顏色	TUC51595XL(RYA)-3(中灰)	批准			圖號	TSC-SK8	

數量	位置
7	持式層

工程號	J-833	地盤	白石
-----	-------	----	----

暫停加工，要確定碰法

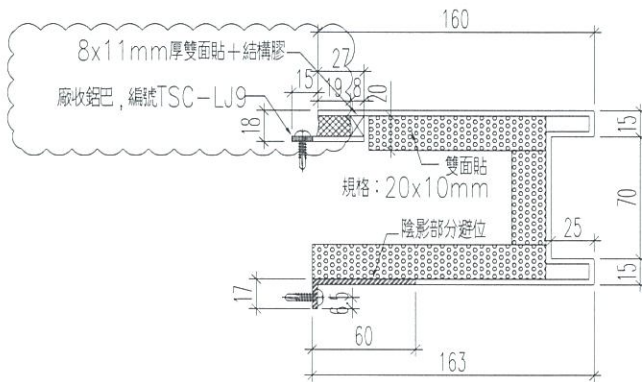
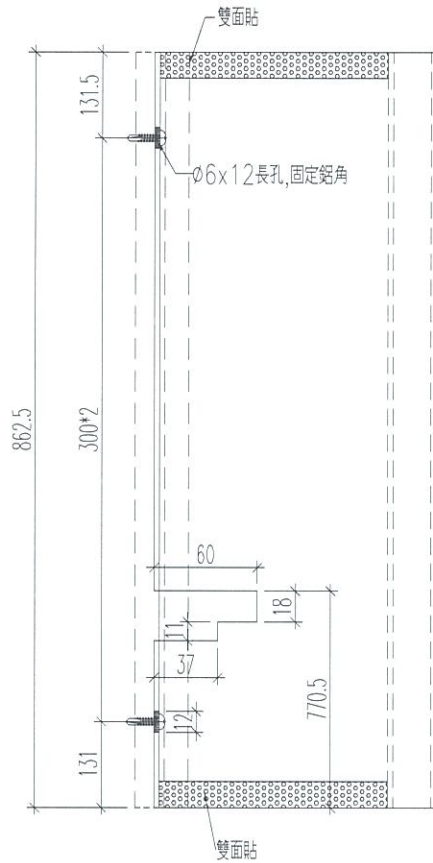


名稱	牆側收口件	制圖	黃漢卿	2017.12.13	修改		
材料	X85477	復核	王禮秋	2017.12.13	日期		68
顏色	TUC51595XL(RYA)-3(中灰)	批准			圖號	TSC-SK9	

數量	位置
4	特式層

工程號	J-833	地盤	白石
-----	-------	----	----

暫停加工，要確定碰法



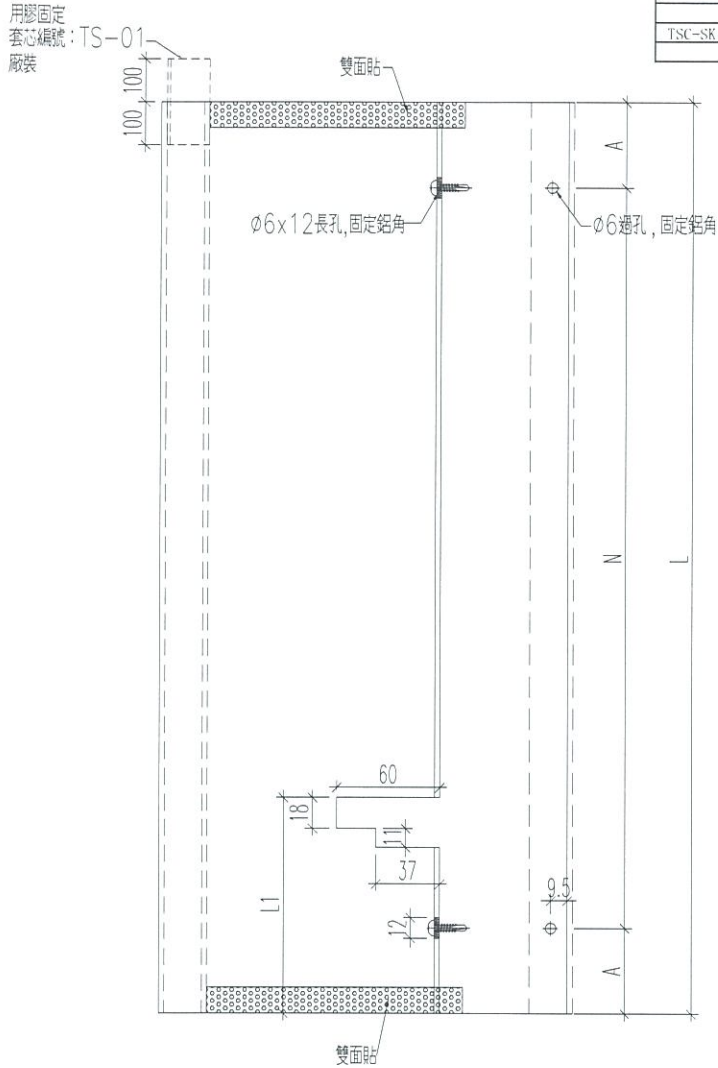
名稱	牆側收口件	制圖	黃漢卿	2017.12.13	修改		
材料	X85477	復核	王禮秋	2017.12.13	日期		69
顏色	TUC51595XL(RYA)-3(中灰)	批准			圖號	TSC-SK9R	



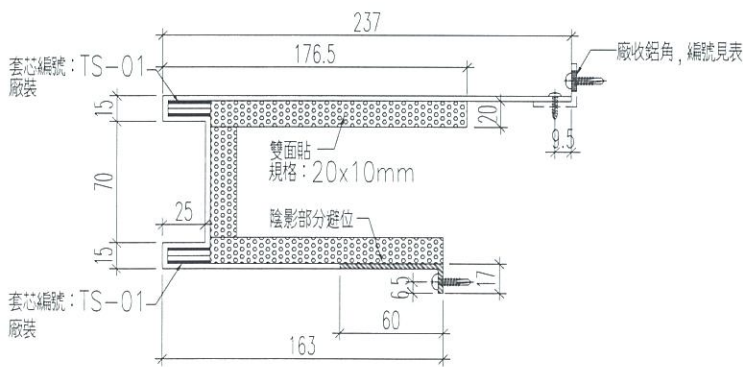
美特鋁質 有限公司
MIDI Aluminium Fabricator Ltd.

工程號 J-833 地盤 白石

物料編號	長度L	L1	N	A	鋁角編號	數量	使用位置
TSC-SK15	3485	985	300 x 11	92.5	TSC-L115	1	T8
TSC-SK14	2957.5	457.5	300 x 9	128.75	TSC-L114	1	T8



暫停加工, 要地盤複尺



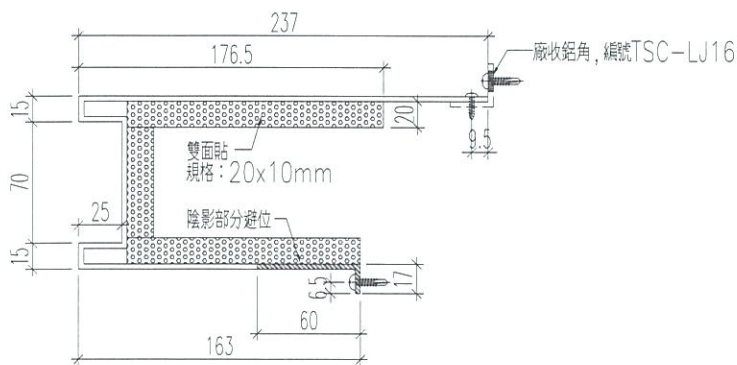
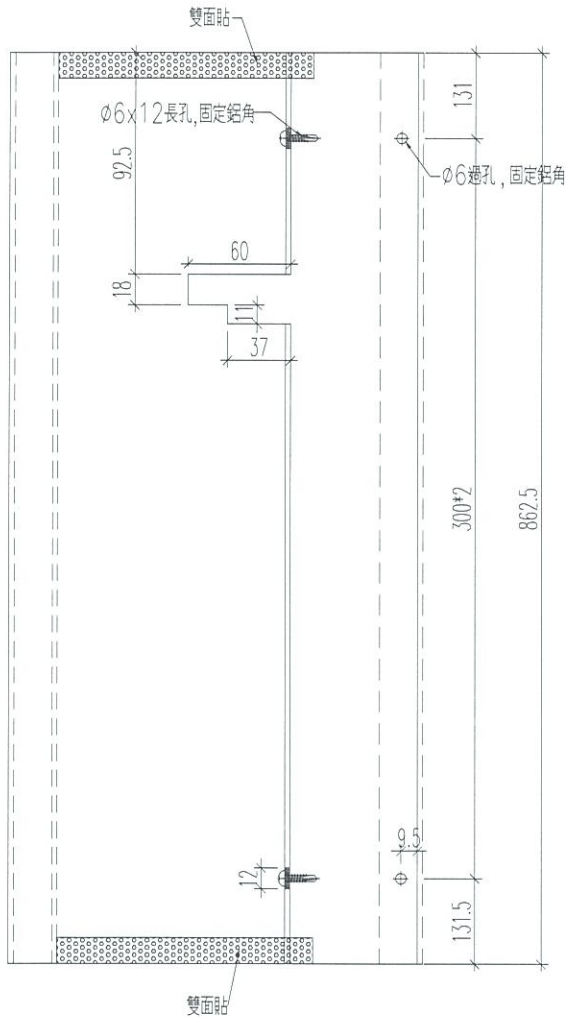
名稱	牆側收口件	制圖	黃漢卿	2017.12.13	修改		
材料	X85477	復核	王禮秋	2017.12.13	日期		70
顏色	TUC51595XL(RYA)-3(中灰)	批准			圖號	TSC-SK14	



數量	位置
1	

工程號	J-833	地盤	白石
-----	-------	----	----

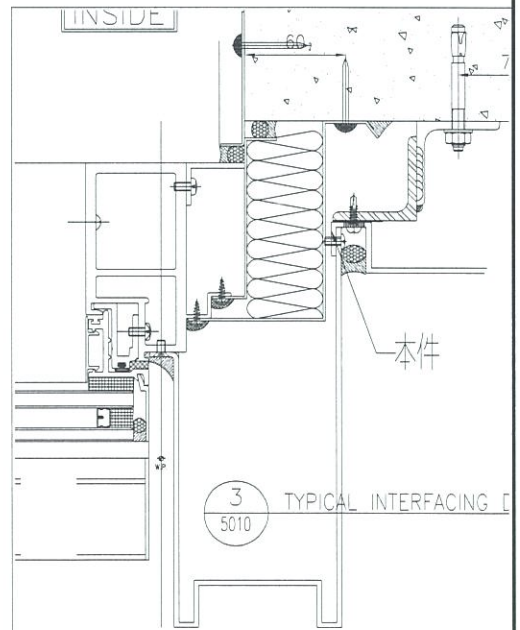
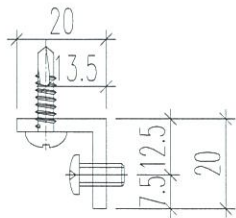
暫停加工，要地盤複尺



名稱	牆側收口件	制圖	黃漢卿	2017.12.13	修改		
材料	X85477	復核	王禮秋	2017.12.13	日期		
顏色	TUC51595XL(RYA)-3(中灰)	批准			圖號	TSC-SK16	71

工程號 J-833 地盤 白石 暫停加工 →

鋁角編號	長度	數量	N	A
SK6-LJ1	3042.5	5	300 x 10	21.25
SK7-LJ1	3135	39	300 x 10	67.5
SK8-LJ1	3485	6	300 x 11	92.5
SK9-LJ1	512.5	6	300 x 1	106.25
SK10-LJ1	3025	2	300 x 10	12.5
SK21-LJ1	367.5	2	300 x 1	33.75
SK6a-LJ1	2857.5	1	300 x 9	78.75
SK30-LJ1	3042.5	2	300 x 10	21.25
SK31-LJ1	3135	10	300 x 10	67.5
SK32-LJ1	3485	2	300 x 11	92.5
SK33-LJ1	542.5	2	300 x 1	121.25
TSC-LJ14	2957.5	1	300 x 9	128.75
TSC-LJ15	3485	1	300 x 11	92.5
TSC-LJ16	862.5	1	300 x 2	131.25



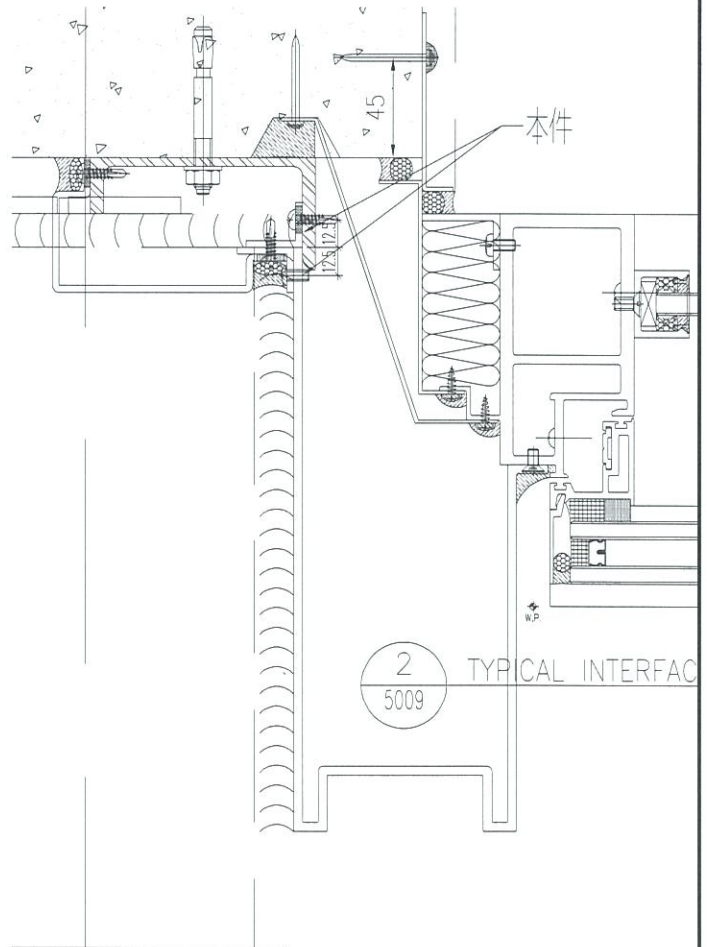
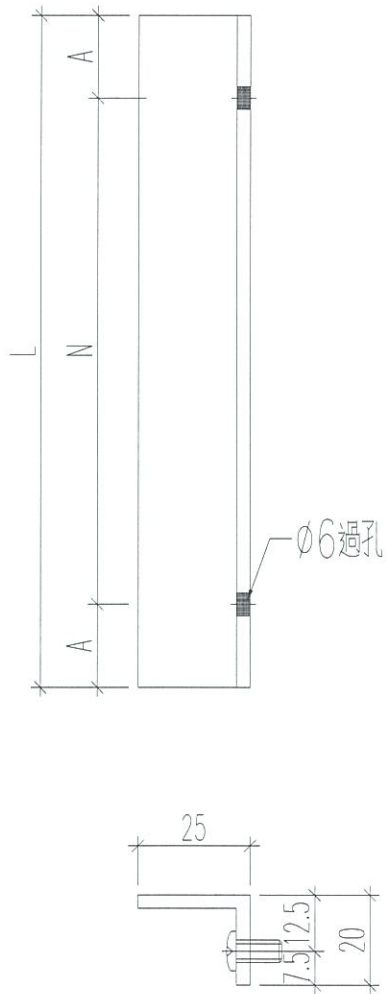
名稱	鋁角加工圖	制圖	黃漢卿	2017.9.7	修改		
材料	20x20x3鋁角	復核	王禮秋	2017.9.7	日期		72
顏色	MILL	批准			圖號	SK6-LJ1	

 美特鋁質 有限公司
MIDI Aluminium Fabricator Ltd.

工程號 J-833 地盤 白石

鋁角編號	長度	數量	N		A	
SK36-LJ1	2857.5	2	300	x	9	78.75
SK37-LJ1	3135	16	300	x	10	67.5
SK38-LJ1	3485	6	300	x	11	92.5
SK39-LJ1	816.5	2	300	x	2	108.25
SK42-LJ1a	2042.5	10	300	x	6	121.25
SK43-LJ1a	2135	72	300	x	6	167.5
SK44-LJ1a	2485	14	300	x	7	192.5
SK46-LJ1a	1857.5	2	300	x	5	178.75
TSC-LJ1b	3577.5	12	300	x	11	138.75
TSC-LJ2b	3485	12	300	x	11	92.5
TSC-LJ3b	862.5	12	300	x	2	131.25
TSC-LJ11a	2485	4	300	x	7	192.5
TSC-LJ12a	2485	4	300	x	7	192.5

此鋁角暫停加工



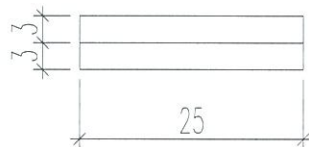
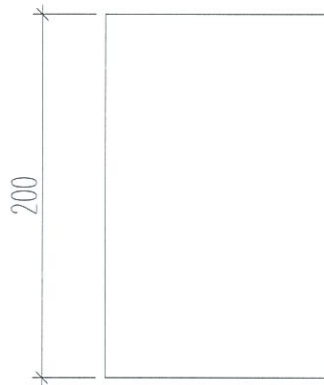
名稱	鋁角加工圖	制圖	黃漢卿	2017.9.7	修改		
材料	25x20x3鋁角	復核	王禮秋	2017.9.7	日期		74
顏色	MILL	批准			圖號	SK36-LJ1	



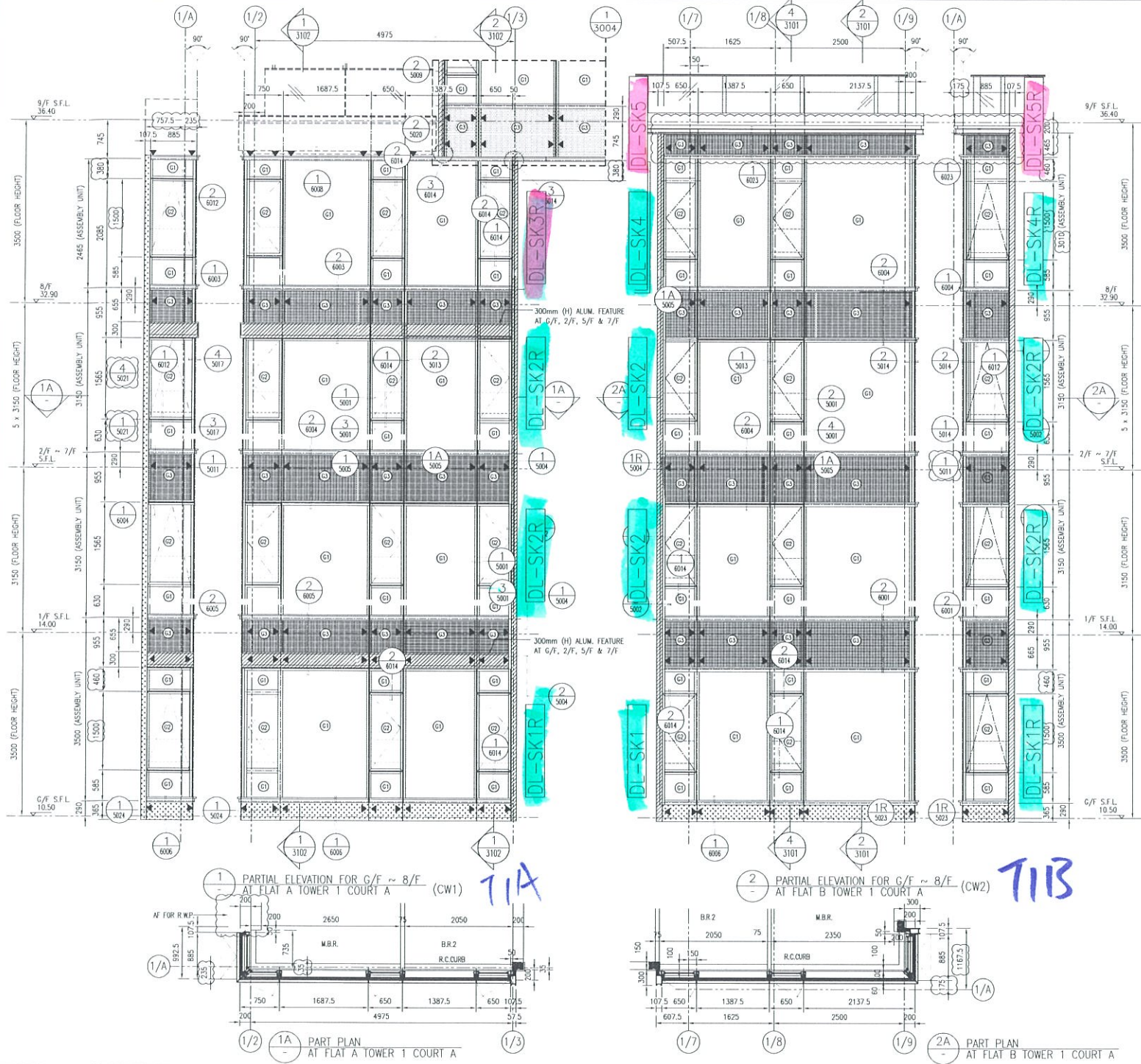
美特鋁質 有限公司
MIDI Aluminium Fabricator Ltd.

工程號	J-833	地盤	白石
-----	-------	----	----

數量：550+20後備



名稱	套芯加工圖	制圖	黃漢卿	2017.9.7	修改			
材料	25x3mm厚鋁巴	復核	王禮秋	2017.9.7	日期			75
顏色	MILL	批准			圖號	TS-01		



LEGEND:

- IGU (8mm THK HEAT STRENGTHENED GLASS+12mm THK AIR +10mm THK TEMPERED GLASS)
- 10mm THK HEAT STRENGTHENED GLASS w/ 2mm THICK ALUM. BACK PANEL
- IGU SIDE HUNG WINDOW (8mm THK HEAT STRENGTHENED GLASS+12mm THK AIR +8mm THK TEMPERED GLASS) w/ 10mm THK TEMPERED GLASS BARRIER BEHIND
- IGU TOP HUNG WINDOW (8mm THK HEAT STRENGTHENED GLASS+12mm THK AIR +8mm THK TEMPERED GLASS) w/ 10mm THK TEMPERED GLASS BARRIER BEHIND
- ALUM. FEATURE
- 3mm THK ALUM. CLADDING
- SUPPORT POINT

B.D. REF.
F.S.D. REF.:
Note:
 1. All dimensions are in mm.
 2. All elevations are viewed from outside.
 3. All dimensions to be verified on site before fabrication.

GENERAL NOTES

1. F.F.L. -- Finished Floor Level
 2. S.F.L. -- Structural Floor Level
 3. -- Reversed Detail

-- DETAIL MARK NO.
 -- REFER SHEET NO.

REV.	AMENDMENTS	DATE
A	GENERAL RE-USED	27/11/2016
B	GENERAL RE-USED	21/12/2016
C	GENERAL RE-USED	3/6/2017

CLIENT:
GOOD ASSETS LTD.

PROJECT ARCHITECT:
SUN HUNG KAI
 ARCHITECTS AND ENGINEERS LIMITED

DESIGN ARCHITECT:
RONALD LU & PARTNERS

STRUCTURAL ENGINEER:
PARSONS BRINCKERHOFF

FACADE CONSULTANT:
ALPHA CONSULTING LIMITED
 Steel, Structural & Façade Specialist Ltd.

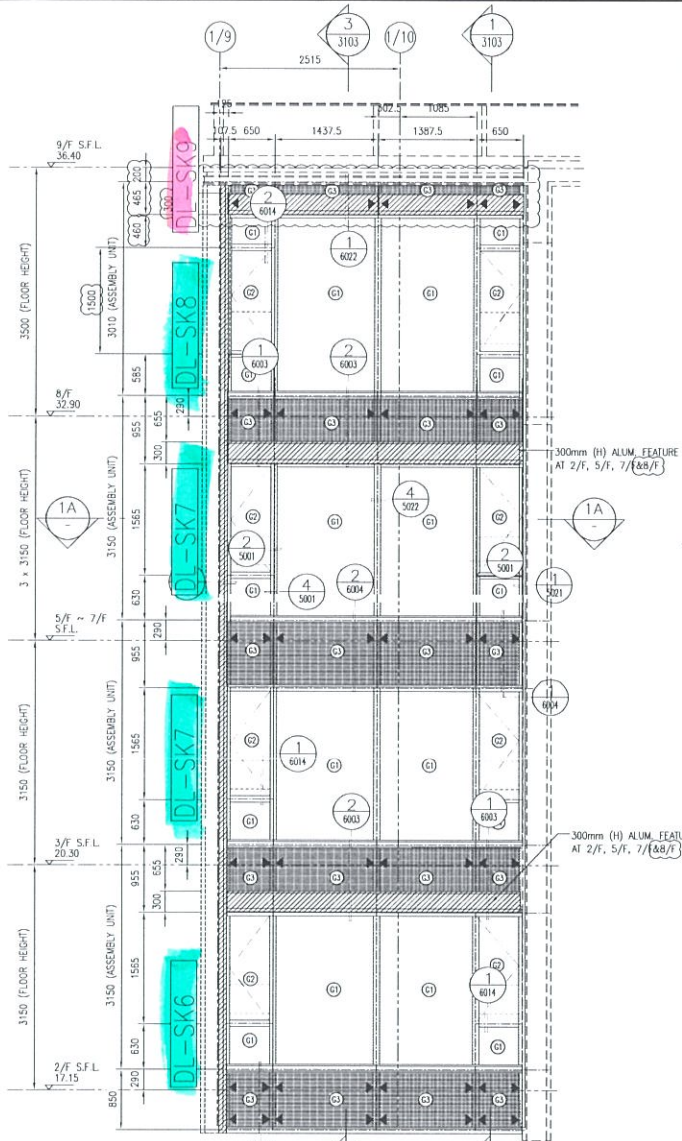
MAIN CONTRACTOR:
YEE FAI CONSTRUCTION CO. LTD.

美特鋁質有限公司
MIDI ALUMINIUM FABRICATOR LTD.
 Units 6-8, Sunray Industrial Centre, 1/F
 610 Cha Kwo Ling Road, Kowloon
 Tel: 23489211-4 Fax: (852) 27272666

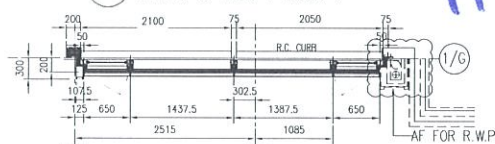
PROJECT TITLE:
 PROPOSED RESIDENTIAL DEVELOPMENT, AT STTL 581, YIU SHA ROAD, WHITEHEAD, MA ON SHAN, NEW TERRITORIES

DRAWING TITLE:
 ELEVATION FOR TOWER CURTAIN WALL TOWER 1 COURT A

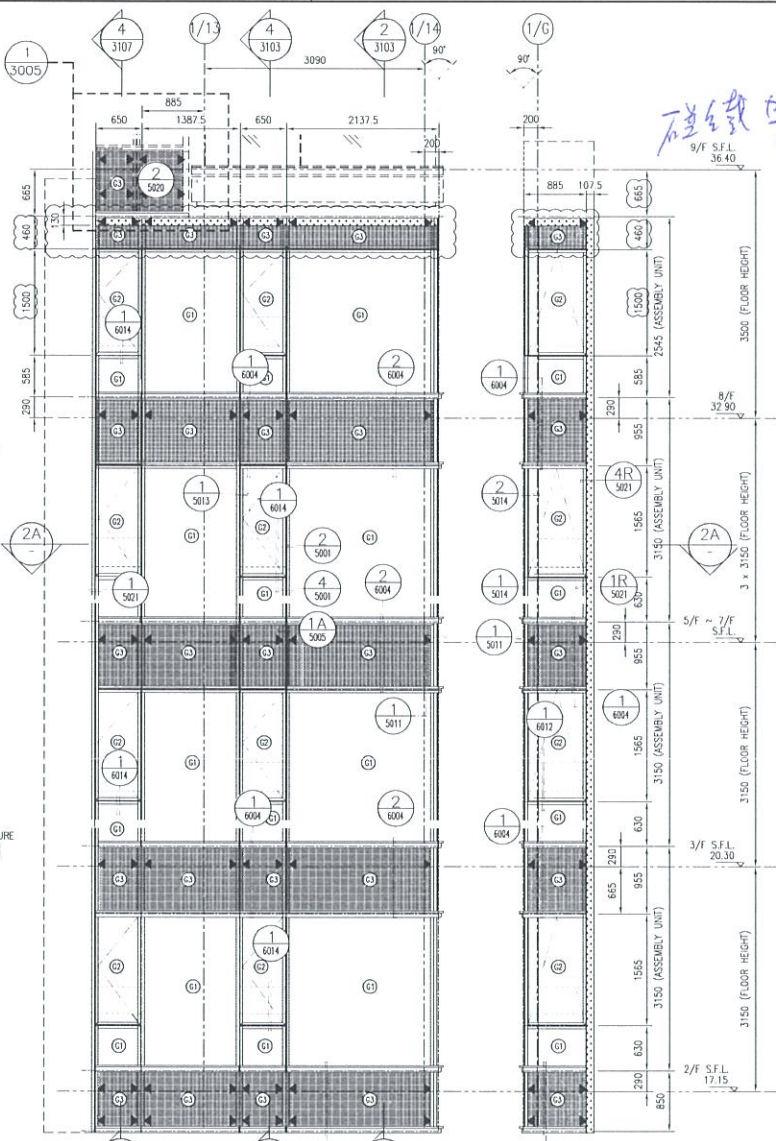
DRAWN: Asing	DATE: 08-07-16
DESIGNED:	SCALE: 1:35(A1)
CHECKED:	PROJECT NO.: J-833
DRAWING NO.: JB33-TCW-3001	REV.: C



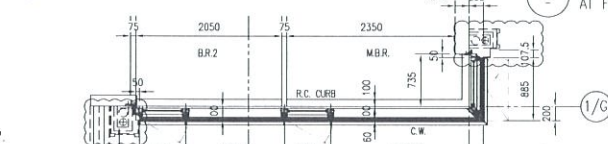
1 PARTIAL ELEVATION FOR 2/F ~ 8/F (CW3) AT FLAT C TOWER 1 COURT A



1A PART PLAN AT FLAT C TOWER 1 COURT A



2 PARTIAL ELEVATION FOR 2/F ~ 8/F (CW4a) AT FLAT E TOWER 1 COURT A



2A PART PLAN AT FLAT E TOWER 1 COURT A

LEGEND:

- (G) IGU (8mm THK. HEAT STRENGTHENED GLASS+12mm THK. AIR +10mm THK. TEMPERED GLASS)
- (G) 10mm THK. HEAT STRENGTHENED GLASS W/ 2mm THICK ALUM. BACK PANEL
- (G) IGU SIDE HUNG WINDOW (8mm THK. HEAT STRENGTHENED GLASS+12mm THK. AIR +8mm THK. TEMPERED GLASS) W/ 10mm THK. TEMPERED GLASS BARRIER BEHIND
- (G) IGU TOP HUNG WINDOW (8mm THK. HEAT STRENGTHENED GLASS+12mm THK. AIR +8mm THK. TEMPERED GLASS) W/ 10mm THK. TEMPERED GLASS BARRIER BEHIND
- ALUM. FEATURE
- 3mm THK. ALUM. CLADDING
- ▲ SUPPORT POINT

B.D. REF.
F.S.D. REF.:
Note:
 1. All dimensions are in mm.
 2. All elevations are viewed from outside.
 3. All dimensions to be verified on site before fabrication.

GENERAL NOTES

1. F.F.L. - Finished Floor Level
 2. S.F.L. - Structural Floor Level
 3. () - Reversed Detail

(x) - DETAIL MARK NO.
 () - REFER SHEET NO.

REV	ALIGNMENTS	DATE
A	GENERAL REVISED	21/11/2016
B	GENERAL REVISED	21/12/2016
C	GENERAL REVISED	3/6/2017

CLIENT:
GOOD ASSETS LTD.

PROJECT ARCHITECT:
SUN HUNG KAI
 ARCHITECTS AND ENGINEERS LIMITED

DESIGN ARCHITECT:
RONALD LU & PARTNERS

STRUCTURAL ENGINEER:
PARSONS BRINCKERHOFF

FACADE CONSULTANT:
ALPHA CONSULTING LIMITED
 Steel Structure & Façade Specialist

MAIN CONTRACTOR:
YEE FAI CONSTRUCTION CO. LTD.

美特鋁質有限公司
MIDI ALUMINIUM FABRICATOR LTD.
 Units 6-8, Sunray Industrial Centre, 1/F
 610 Cha Kwo Ling Road, Kowloon
 Tel: 23489211-4 Fax: (852) 2727666

PROJECT TITLE:
 PROPOSED RESIDENTIAL DEVELOPMENT, AT STTL 581, YIU SHA ROAD, WHITEHEAD, MA ON SHAN, NEW TERRITORIES

DRAWING TITLE:
 ELEVATION FOR TOWER CURTAIN WALL TOWER 1 COURT A

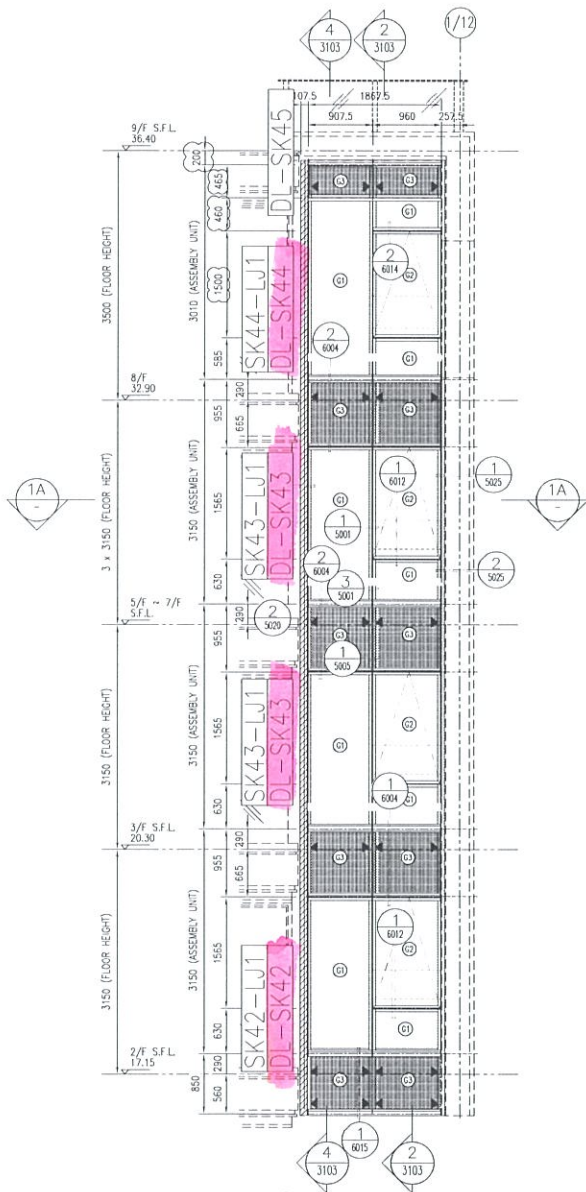
DRAWN: Asing	DATE: 08-07-16
DESIGNED:	SCALE: 1:35(A1)
CHECKED:	PROJECT NO.: J-833
DRAWING NO.: J833-TCW-3002	REV: C

石達鏡架
 9/F S.F.L. 36.40

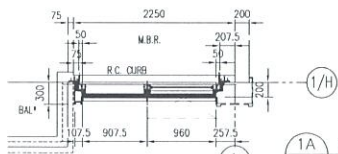
TIC

TIE

TI



1 PARTIAL ELEVATION FOR 2/F ~ 8/F AT FLAT D TOWER 1 COURT A (CW5)



1A PART PLAN AT FLAT D TOWER 1 COURT A

寫字樓

TID

TI

LEGEND:

- IGU (8mm THK. HEAT STRENGTHENED GLASS+12mm THK. AIR +10mm THK. TEMPERED GLASS)
- 10mm THK HEAT STRENGTHENED GLASS W/ 2mm THICK ALUM. BACK PANEL
- IGU SIDE HUNG WINDOW (8mm THK. HEAT STRENGTHENED GLASS+12mm THK. AIR +8mm THK. TEMPERED GLASS) W/ 10mm THK. TEMPERED GLASS BARRIER BEHIND
- IGU TOP HUNG WINDOW (8mm THK. HEAT STRENGTHENED GLASS+12mm THK. AIR +8mm THK. TEMPERED GLASS) W/ 10mm THK. TEMPERED GLASS BARRIER BEHIND
- ALUM. FEATURE
- 3mm THK. ALUM. CLADDING
- SUPPORT POINT

B.D. REF.

F.S.D. REF :

Note :

- All dimensions are in mm.
- All elevations are viewed from outside.
- All dimensions to be verified on site before fabrication.

GENERAL NOTES

---S+P.C---

- F.F.L. -- Finished Floor Level
- S.F.L. -- Structural Floor Level
- -- Reversed Detail

○ -- DETAIL MARK NO.
X() -- REFER SHEET NO.

REV	AMENDMENTS	DATE
A	GENERAL REVISED	27/11/2016
B	GENERAL REVISED	21/12/2016
C	GENERAL REVISED	3/6/2017

CLIENT:
GOOD ASSETS LTD.

PROJECT ARCHITECT:
SUN HUNG KAI
ARCHITECTS AND ENGINEERS LIMITED

DESIGN ARCHITECT:
RONALD LU & PARTNERS

STRUCTURAL ENGINEER:
PARSONS BRINCKERHOFF

FACADE CONSULTANT:
ALPHA CONSULTING LIMITED
(Steel Structure & Façade Specialist)

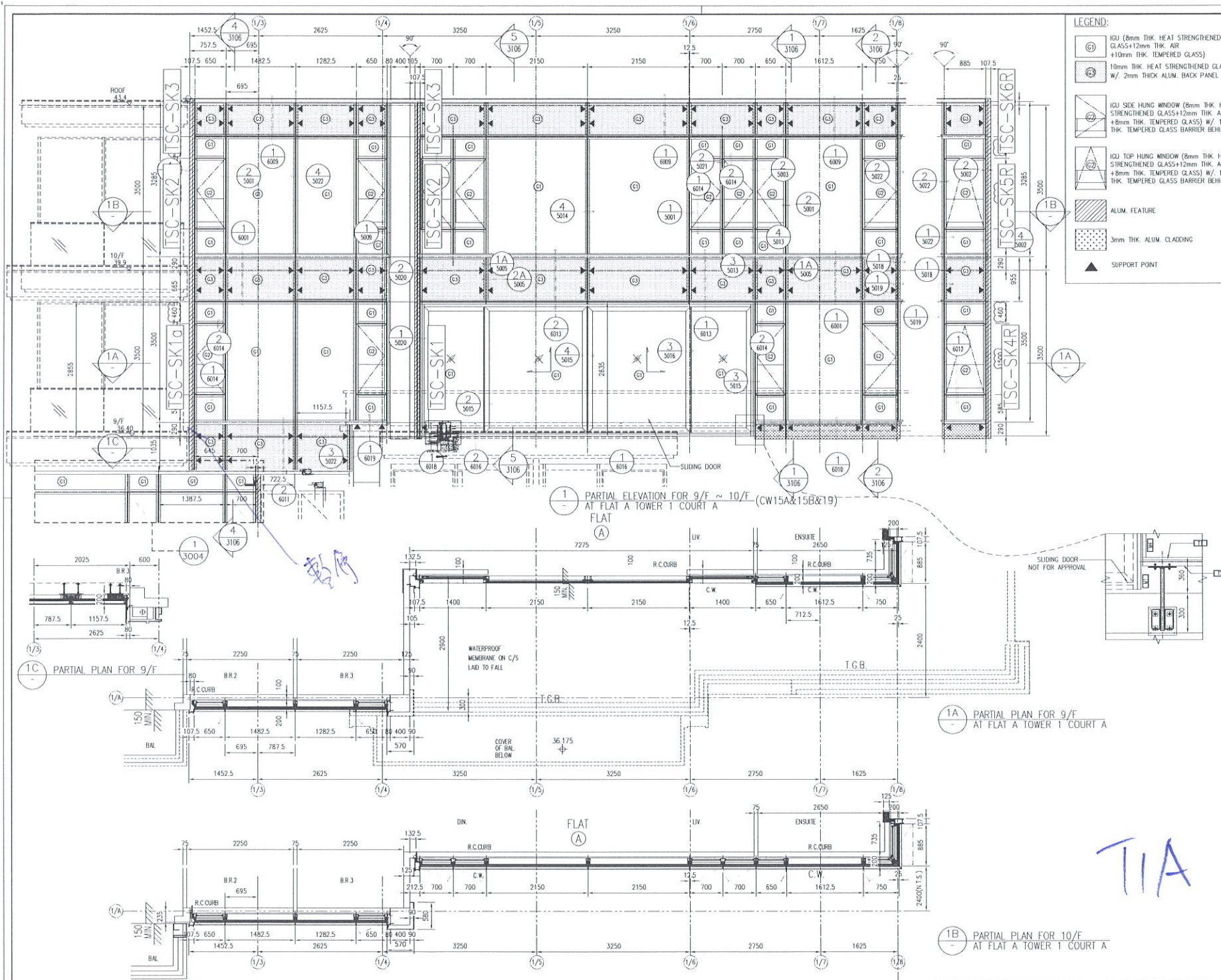
MAIN CONTRACTOR:
YEE FAI CONSTRUCTION CO. LTD.

美特鋁質有限公司
MIDI ALUMINIUM FABRICATOR LTD.
Units 6-8, Sunray Industrial Centre, 1/F
610 Cha Kwo Ling Road, Kowloon
Tel:23489211-4 Fax:(852)27727666

PROJECT TITLE:
PROPOSED RESIDENTIAL DEVELOPMENT, AT S TTL 581, YIU SHA ROAD WHITEHEAD, MA ON SHAN, NEW TERRITORIES

DRAWING TITLE:
ELEVATION FOR TOWER CURTAIN WALL TOWER 1 COURT A

DRAWN :	Asing	DATE	08-07-16
DESIGNED :		SCALE	1:35(A1)
CHECKED :		PROJECT NO.	J-833
DRAWING NO.:	J833-TCW-3003	REV	C



LEGEND:

- (G1) IGU (8mm THK. HEAT STRENGTHENED GLASS+12mm THK. AIR +10mm THK. TEMPERED GLASS)
- (G2) 10mm THK. HEAT STRENGTHENED GLASS W/ 2mm THICK ALUM. BACK PANEL
- (G3) IGU SIDE HUNG WINDOW (8mm THK. HEAT STRENGTHENED GLASS+12mm THK. AIR +8mm THK. TEMPERED GLASS) W/ 10mm THK. TEMPERED GLASS BARRIER BEHIND
- (G4) IGU TOP HUNG WINDOW (8mm THK. HEAT STRENGTHENED GLASS+12mm THK. AIR +8mm THK. TEMPERED GLASS) W/ 10mm THK. TEMPERED GLASS BARRIER BEHIND
- ALUM. FEATURE
- 3mm THK. ALUM. CLADDING
- SUPPORT POINT

B.D. REF.

F.S.D. REF. :

Note:

- All dimensions are in mm.
- All elevations are viewed from outside.
- All dimensions to be verified on site before fabrication.

GENERAL NOTES

- FFL -- Finished Floor Level
- S.F.L -- Structural Floor Level
- -- Reversed Detail

(X) -- DETAIL MARK NO.

(C) -- REFER SHEET NO.

REV	AMENDMENTS	DATE
A	GENERAL REVISED	21/11/2016
B	GENERAL REVISED	21/12/2016
C	GENERAL REVISED	27/3/2017
D	GENERAL REVISED	3/6/2017

CLIENT:

GOOD ASSETS LTD.

PROJECT ARCHITECT:

SUN HUNG KAI
ARCHITECTS AND ENGINEERS LIMITED

DESIGN ARCHITECT:

RONALD LU & PARTNERS

STRUCTURAL ENGINEER:

PARSONS BRINCKERHOFF

FAÇADE CONSULTANT:

ALPHA CONSULTING LIMITED
Steel, Structure & Façade Specialist

MAIN CONTRACTOR:

YEE FAI CONSTRUCTION CO. LTD.

美特鋁有限公司
MIDI ALUMINIUM FABRICATOR LTD.
Units 6-8, Sunray Industrial Centre, 1/F
610 Cha Kwo Ling Road, Kowloon
Tel:23489211-4 Fax:(852)2727666

PROJECT TITLE:

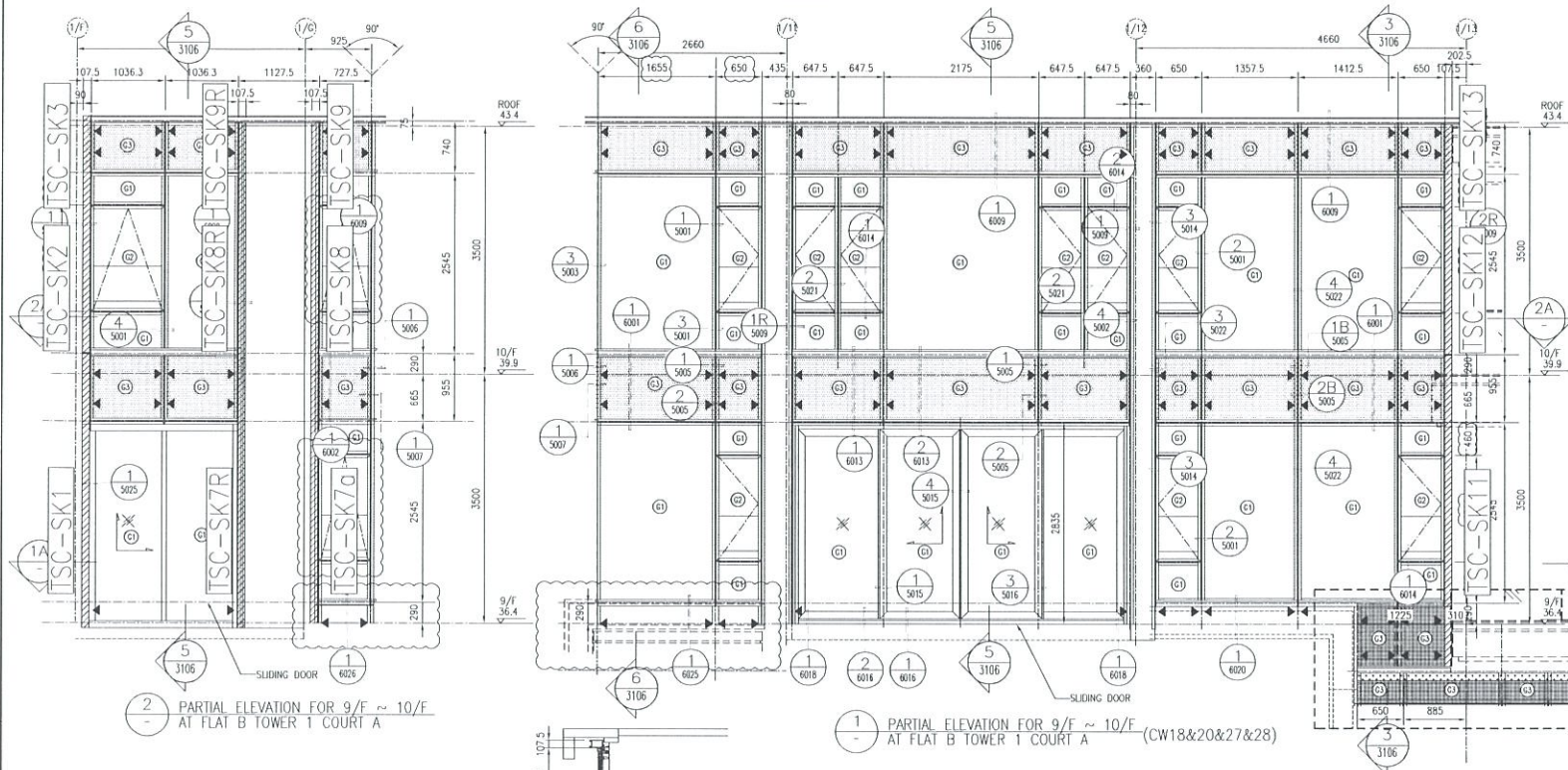
PROPOSED RESIDENTIAL DEVELOPMENT, AT STTL 581, YIU SHA ROAD WHITEHEAD, MA ON SHAN, NEW TERRITORIES

DRAWING TITLE:

ELEVATION FOR TOWER CURTAIN WALL TOWER 1 COURT A

DRAWN BY	Asing	DATE	08-07-16
DESIGNED		SCALE	1:35(A1)
CHECKED		PROJECT NO.	J-833
DRAWING NO.	J833-TCW-3004	REV	D

T1A



LEGEND:

- (G1) IGU (8mm THK HEAT STRENGTHENED GLASS+12mm THK AIR +10mm THK TEMPERED GLASS)
- (G2) 10mm THK HEAT STRENGTHENED GLASS w/ 2mm THICK ALUM. BACK PANEL
- (G3) IGU SIDE HUNG WINDOW (8mm THK HEAT STRENGTHENED GLASS+12mm THK AIR +8mm THK TEMPERED GLASS) w/ 10mm THK TEMPERED GLASS BARRIER BEHIND
- (G4) IGU TOP HUNG WINDOW (8mm THK HEAT STRENGTHENED GLASS+12mm THK AIR +8mm THK TEMPERED GLASS) w/ 10mm THK TEMPERED GLASS BARRIER BEHIND
- ALUM. FEATURE
- 3mm THK ALUM. CLADDING
- SUPPORT POINT

Note:

- All dimensions are in mm.
- All elevations are viewed from outside.
- All dimensions to be verified on site before fabrication.

B.D. REF.

F.S.D. REF.:

Note:

- All dimensions are in mm.
- All elevations are viewed from outside.
- All dimensions to be verified on site before fabrication.

GENERAL NOTES

1. F.F.L. -- Finished Floor Level
 2. S.F.L. -- Structural Floor Level
 3. () -- Reversed Detail

(X) -- DETAIL MARK NO.
 () -- REFER SHEET NO.

REV	AMENDMENTS	DATE
A	GENERAL REVISED	27/11/2016
B	GENERAL REVISED	21/12/2016
C	GENERAL REVISED	27/3/2017
D	GENERAL REVISED	3/6/2017

CLIENT: **GOOD ASSETS LTD.**

PROJECT ARCHITECT: **SUN HUNG KAI ARCHITECTS AND ENGINEERS LIMITED**

DESIGN ARCHITECT: **RONALD LU & PARTNERS**

STRUCTURAL ENGINEER: **PARSONS BRINCKERHOFF**

FAÇADE CONSULTANT: **ALPHA CONSULTING LIMITED**

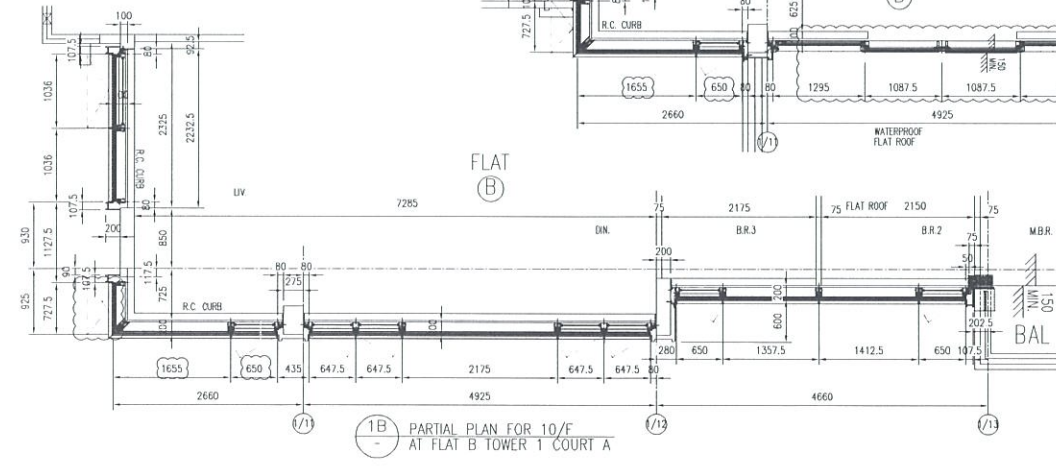
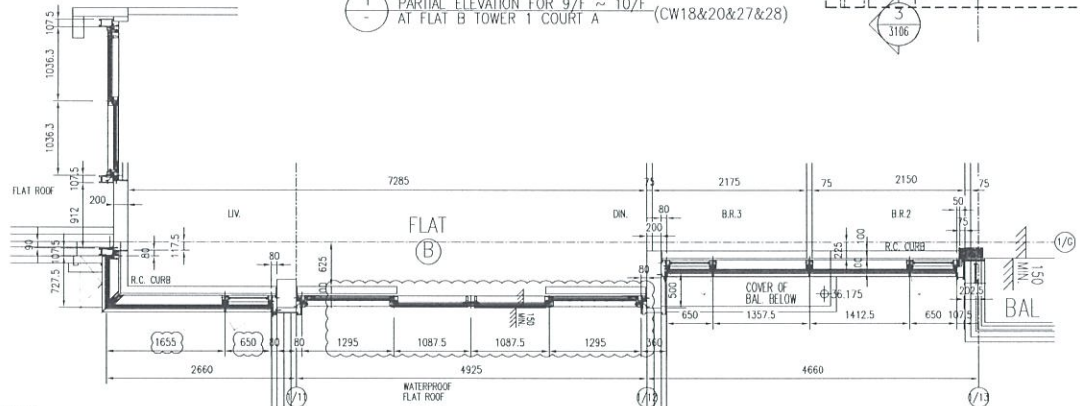
MAIN CONTRACTOR: **YEE FAI CONSTRUCTION CO. LTD.**

美特鋁質有限公司
 MIDTI ALUMINIUM FABRICATOR LTD.
 Units 6-8, Sunray Industrial Centre, 1/F
 610 Cha Kwo Ling Road, Kowloon
 Tel:23489211-4 Fax:(852)2727666

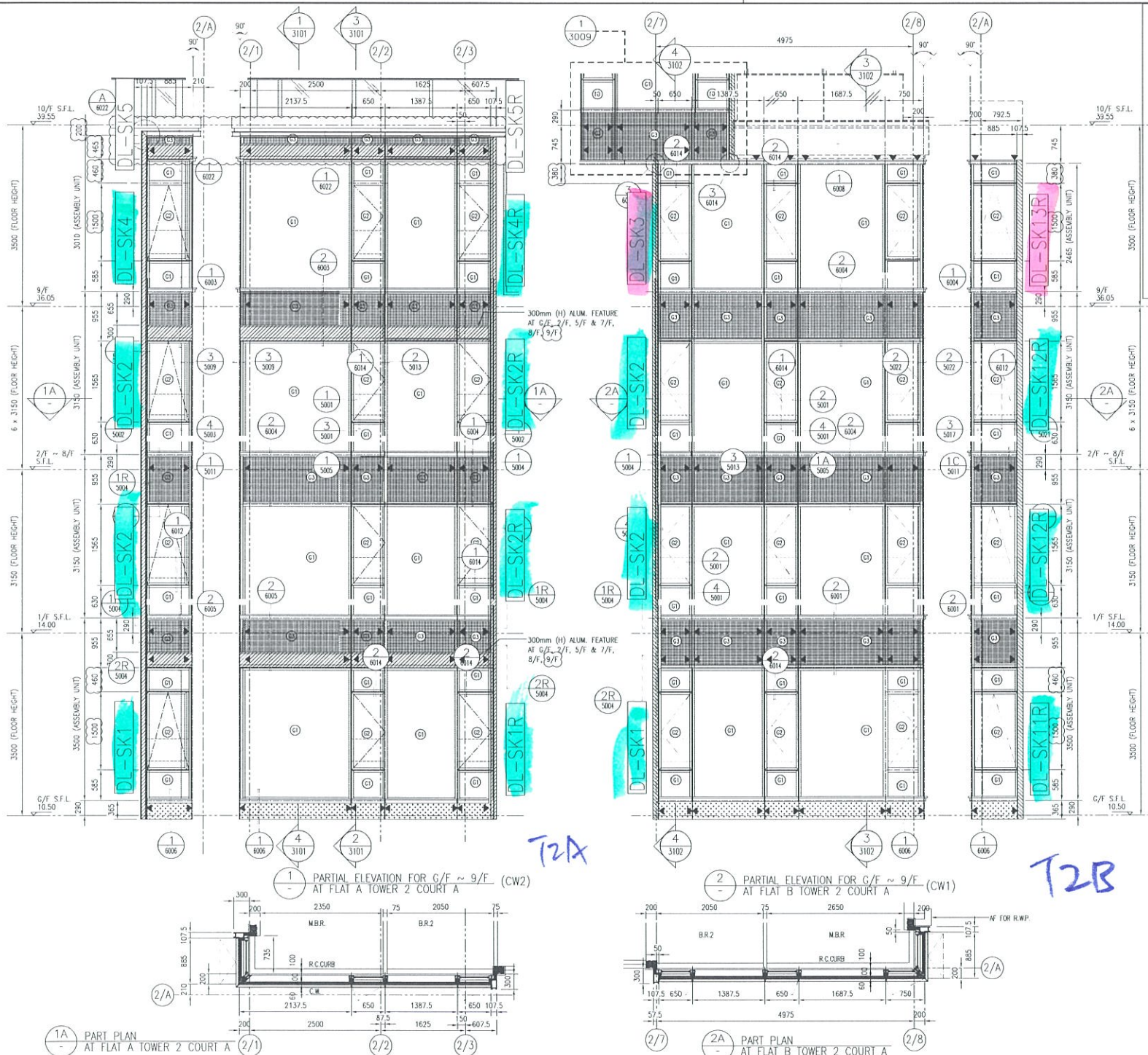
PROJECT TITLE: **PROPOSED RESIDENTIAL DEVELOPMENT, AT STTL 581, YIU SHA ROAD WHITEHEAD, MA ON SHAN, NEW TERRITORIES**

DRAWING TITLE: **ELEVATION FOR TOWER CURTAIN WALL TOWER 1 COURT A**

DRAWN: Asing	DATE: 08-07-16
DESIGNED:	SCALE: 1:35(A1)
CHECKED:	PROJECT NO: J-833
DRAWING NO: J833-TCW-3005	REV: D



T1B



LEGEND:

- (G1) IGU (8mm THK HEAT STRENGTHENED GLASS+12mm THK AIR +10mm THK TEMPERED GLASS)
- (G2) 10mm THK HEAT STRENGTHENED GLASS w/ 2mm THICK ALUM. BACK PANEL
- (G3) IGU SIDE HUNG WINDOW (8mm THK HEAT STRENGTHENED GLASS+12mm THK AIR +8mm THK TEMPERED GLASS) w/ 10mm THK TEMPERED GLASS BARRIER BEHIND
- (G4) IGU TOP HUNG WINDOW (8mm THK HEAT STRENGTHENED GLASS+12mm THK AIR +8mm THK TEMPERED GLASS) w/ 10mm THK TEMPERED GLASS BARRIER BEHIND
- (H) ALUM. FEATURE
- (C) 3mm THK ALUM. CLADDING
- (▲) SUPPORT POINT

B.D. REF.

F.S.D. REF.:

Notes:

- All dimensions are in mm.
- All elevations are viewed from outside.
- All dimensions to be verified on site before fabrication.

GENERAL NOTES

Legend:

- F.F.L. -- Finished Floor Level
- S.F.L. -- Structural Floor Level
- -- Reversed Detail

Legend:

- (X) -- DETAIL MARK NO.
- (R) -- REFER SHEET NO.

REV	AMENDMENTS	DATE
A	GENERAL REVISED	27/11/2016
B	GENERAL REVISED	21/12/2016
C	GENERAL REVISED	3/6/2017

CLIENT:
GOOD ASSETS LTD.

PROJECT ARCHITECT:
SUN HUNG KAI
ARCHITECTS AND ENGINEERS LIMITED

DESIGN ARCHITECT:
RONALD LU & PARTNERS

STRUCTURAL ENGINEER:
PARSONS BRINCKERHOFF

FAÇADE CONSULTANT:
ALPHA CONSULTING LIMITED
Steel Structure & Façade Specialist

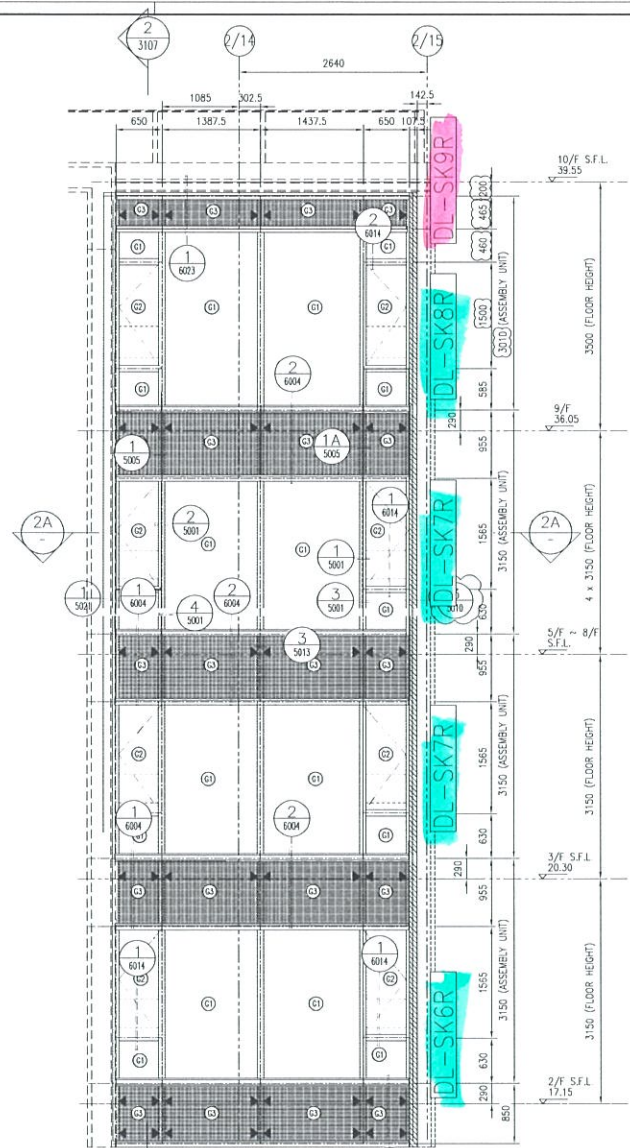
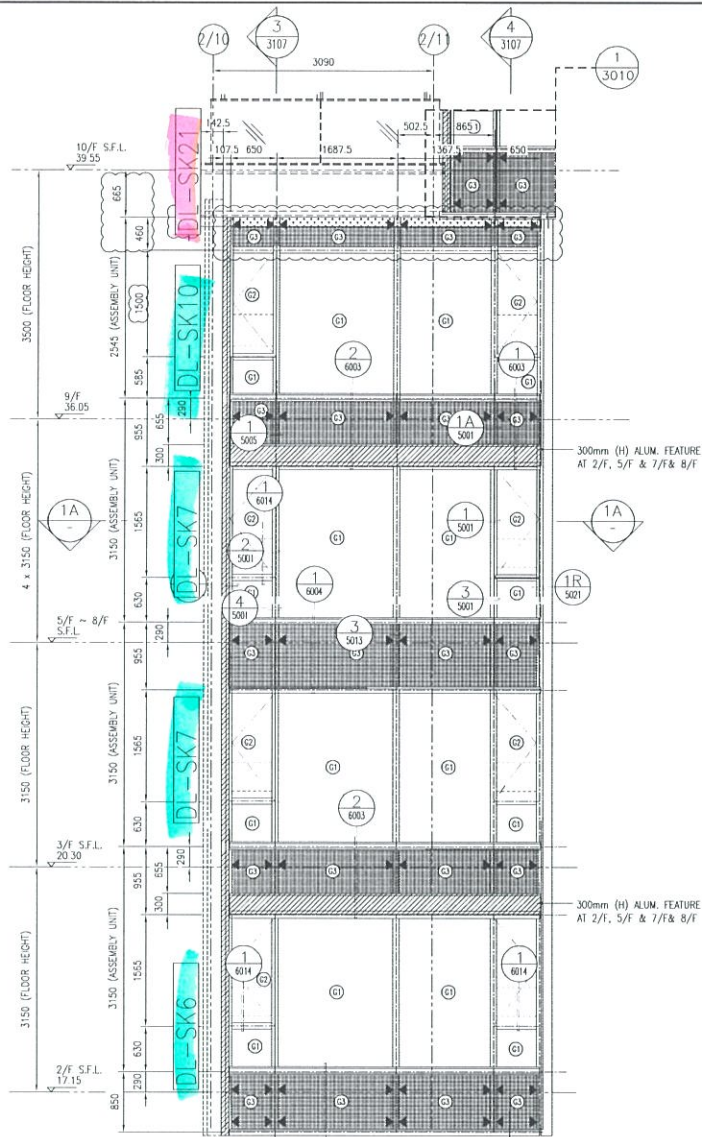
MAIN CONTRACTOR:
YEE FAI CONSTRUCTION CO. LTD.

美特鋁質有限公司
MIDI ALUMINIUM FABRICATOR LTD.
Units 6-8, Sunray Industrial Centre, 1/F
610 Cha Kwo Ling Road, Kowloon
Tel: 23489211-4 Fax: (852) 27727666

PROJECT TITLE:
PROPOSED RESIDENTIAL DEVELOPMENT, AT STLL 581, YIU SHA ROAD WHITEHEAD, MA ON SHAN, NEW TERRITORIES

DRAWING TITLE:
ELEVATION FOR TOWER CURTAIN WALL TOWER 2 COURT A

DRAWN: Asing	DATE: 08-07-16
DESIGNED:	SCALE: 1:35(A1)
CHECKED:	PROJECT NO.: J-833
DRAWING NO.: J833-TCW-3006	REV: C



LEGEND:

- IGU (8mm THK HEAT STRENGTHENED GLASS+12mm THK AIR +10mm THK TEMPERED GLASS)
- 10mm THK HEAT STRENGTHENED GLASS W/ 2mm THK ALUM. BACK PANEL
- IGU SIDE HUNG WINDOW (8mm THK HEAT STRENGTHENED GLASS+12mm THK AIR +8mm THK TEMPERED GLASS) W/ 10mm THK TEMPERED GLASS BARRIER BEHIND
- IGU TOP HUNG WINDOW (8mm THK HEAT STRENGTHENED GLASS+12mm THK AIR +8mm THK TEMPERED GLASS) W/ 10mm THK TEMPERED GLASS BARRIER BEHIND
- ALUM. FEATURE
- 3mm THK ALUM. CLADDING
- SUPPORT POINT

B.D. REF : _____
 F.S.D. REF : _____

Note:
 1. All dimensions are in mm.
 2. All elevations are viewed from outside.
 3. All dimensions to be verified on site before fabrication.

GENERAL NOTES

1. F.F.L. -- Finished Floor Level
2. S.F.L. -- Structural Floor Level
3. -- Reversed Detail

- DETAIL MARK NO.
 -- REFER SHEET NO.

REV	REVISIONS	DATE
A	GENERAL REVISED	27/11/2016
B	GENERAL REVISED	21/12/2016
C	GENERAL REVISED	3/6/2017

CLIENT:
GOOD ASSETS LTD.

PROJECT ARCHITECT:
SUN HUNG KAI
 ARCHITECTS AND ENGINEERS LIMITED

DESIGN ARCHITECT:
RONALD LU & PARTNERS

STRUCTURAL ENGINEER:
PARSONS BRINCKERHOFF

FACADE CONSULTANT:
ALPHA CONSULTING LIMITED
 Steel, Structural & Façade Systems Ltd.

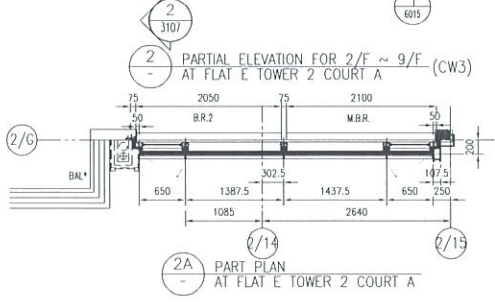
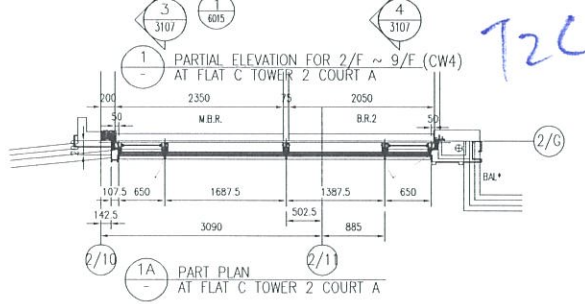
MAIN CONTRACTOR:
YEE FAI CONSTRUCTION CO. LTD.

美特鋁質有限公司
 MIDI ALUMINIUM FABRICATOR LTD.
 Units 6-8, Sunray Industrial Centre, 1/F
 610 Cha Kwo Ling Road, Kowloon
 Tel: 23489211-4 Fax: (852) 27727666

PROJECT TITLE:
 PROPOSED RESIDENTIAL DEVELOPMENT, AT STTL 581, YIU SHA ROAD WHITEHEAD, MA ON SHAN, NEW TERRITORIES

DRAWING TITLE:
 ELEVATION FOR TOWER CURTAIN WALL TOWER 2 COURT A

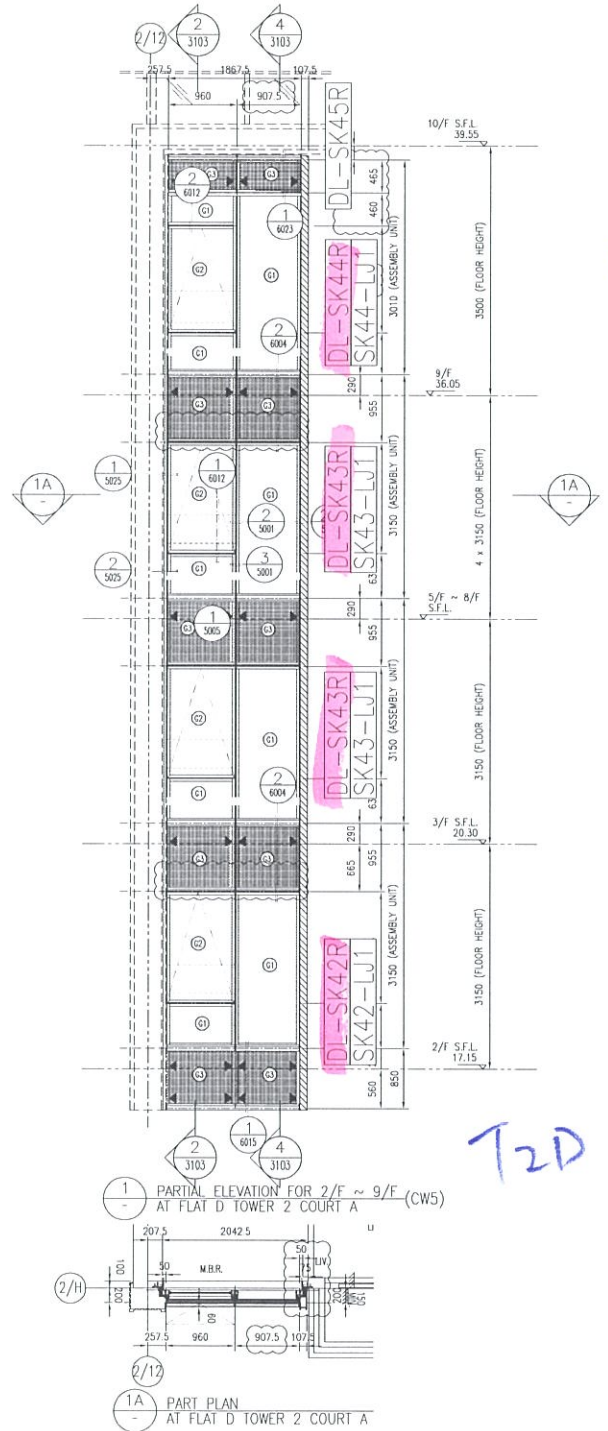
DRAWN BY: Asing	DATE: 08-07-16
DESIGNED: _____	SCALE: 1:35(A1)
CHECKED: _____	PROJECT NO.: J-833
DRAWING NO.: J833-TCW-3007	REV: C



T2C

T2E

T2



LEGEND:

- IGU (8mm THK. HEAT STRENGTHENED GLASS+12mm THK. AIR +10mm THK. TEMPERED GLASS)
- 10mm THK. HEAT STRENGTHENED GLASS w/ 2mm THK. ALUM. BACK PANEL
- IGU SIDE HUNG WINDOW (8mm THK. HEAT STRENGTHENED GLASS+12mm THK. AIR +8mm THK. TEMPERED GLASS) W/ 10mm THK. TEMPERED GLASS BARRIER BEHIND
- IGU TOP HUNG WINDOW (8mm THK. HEAT STRENGTHENED GLASS+12mm THK. AIR +8mm THK. TEMPERED GLASS) W/ 10mm THK. TEMPERED GLASS BARRIER BEHIND
- ALUM. FEATURE
- 3mm THK. ALUM. CLADDING
- SUPPORT POINT

B.D. REF
F.S.D. REF :
Note:
 1. All dimensions are in mm.
 2. All elevations are viewed from outside.
 3. All dimensions to be verified on site before fabrication.

GENERAL NOTES

1. F.F.L. --- Finished Floor Level
 2. S.F.L. --- Structural Floor Level
 3. Reversed Detail

DETAIL MARK NO.
 REFER SHEET NO.

REV	AMENDMENTS	DATE
A	GENERAL REVISED	27/11/2016
B	GENERAL REVISED	21/12/2016
C	GENERAL REVISED	3/6/2017

CLIENT:
GOOD ASSETS LTD.

PROJECT ARCHITECT:
SUN HUNG KAI
 ARCHITECTS AND ENGINEERS LIMITED

DESIGN ARCHITECT:
RONALD LU & PARTNERS

STRUCTURAL ENGINEER:
PARSONS BRINCKERHOFF

FAÇADE CONSULTANT:
ALPHA CONSULTING LIMITED
 (Steel Structure & Façade Specialist)

MAIN CONTRACTOR:
 YEE FAI CONSTRUCTION CO. LTD.

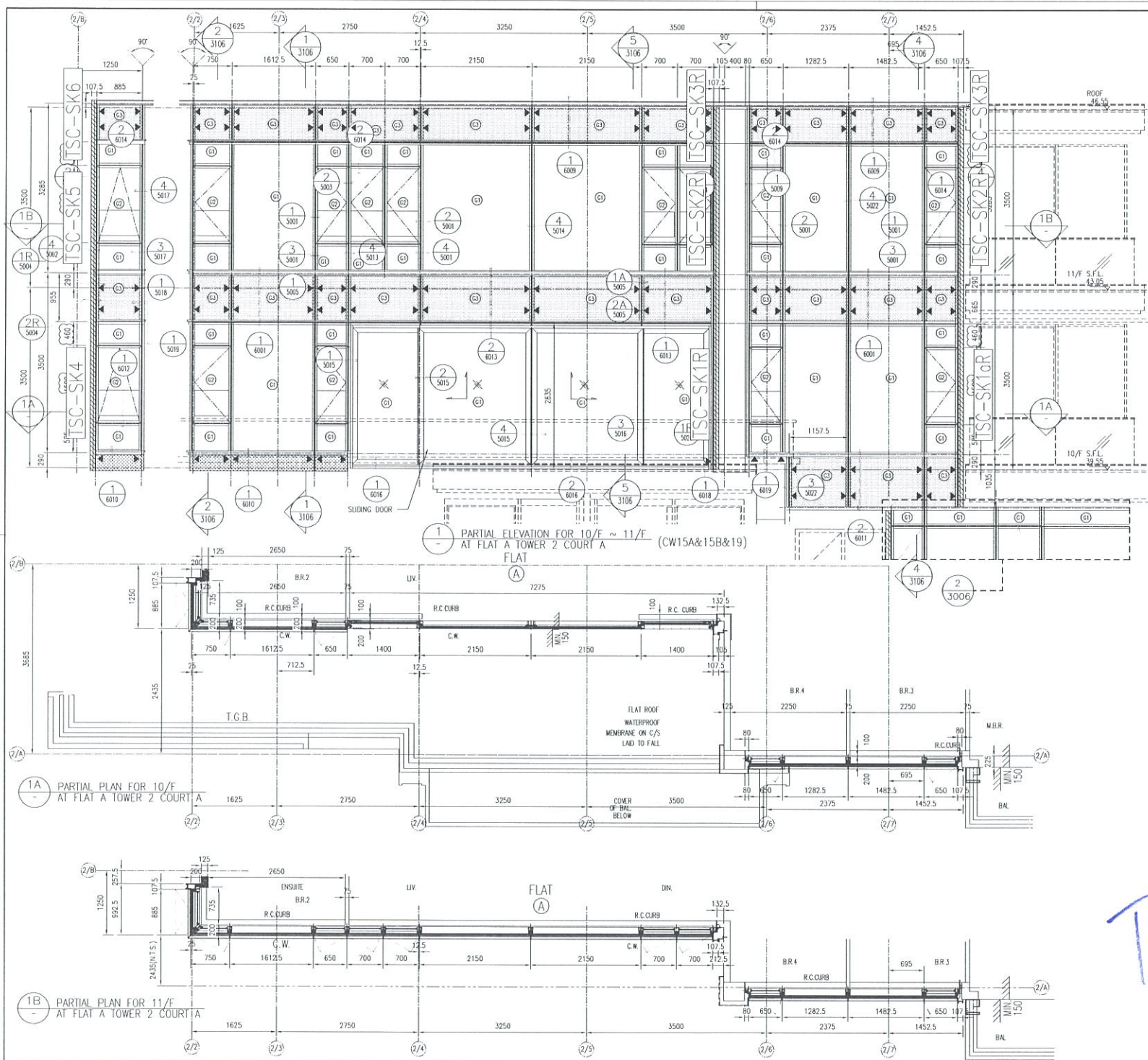
美特鋁質有限公司
 MIDI ALUMINUM FABRICATOR LTD.
 Units 6-8, Sunray Industrial Centre, 1/F
 610 Cha Kwo Ling Road, Kowloon
 Tel:23489211-4 Fax:(852)27727666

PROJECT TITLE :
 PROPOSED RESIDENTIAL DEVELOPMENT, AT STTL 581, YIU SHA ROAD, WHITEHEAD, MA ON SHAN, NEW TERRITORIES

DRAWING TITLE :
 ELEVATION FOR TOWER CURTAIN WALL TOWER 2 COURT A

DRAWN BY: Asing	DATE: 08-07-16
DESIGNED: [Blank]	SCALE: 1:35(A1)
CHECKED: [Blank]	PROJECT NO.: J-833
DRAWING NO.: J833-TCW-3008	REV: C

T2



LEGEND:

- IGU (8mm THK. HEAT STRENGTHENED GLASS+12mm THK. AIR +10mm THK. TEMPERED GLASS)
- 10mm THK. HEAT STRENGTHENED GLASS w/ 2mm THK ALUM. BACK PANEL
- IGU SIDE HUNG WINDOW (8mm THK. HEAT STRENGTHENED GLASS+12mm THK. AIR +8mm THK. TEMPERED GLASS) w/ 10mm THK. TEMPERED GLASS BARRIER BEHIND
- IGU TOP HUNG WINDOW (8mm THK. HEAT STRENGTHENED GLASS+12mm THK. AIR +8mm THK. TEMPERED GLASS) w/ 10mm THK. TEMPERED GLASS BARRIER BEHIND
- ALUM. FEATURE
- 3mm THK. ALUM. CLADDING
- SUPPORT POINT

B.D. REF
F.S.D. REF :
Note:
 1. All dimensions are in mm.
 2. All elevations are viewed from outside.
 3. All dimensions to be verified on site before fabrication.

GENERAL NOTES

1. F.F.L. -- Finished Floor Level
 2. S.F.L. -- Structural Floor Level
 3. -- Reversed Detail

-- DETAIL MARK NO.
 -- REFER SHEET NO.

REV	AMENDMENTS	DATE
A	GENERAL REVISED	27/11/2016
B	GENERAL REVISED	21/12/2016
C	GENERAL REVISED	27/3/2017
D	GENERAL REVISED	3/6/2017

CLIENT:
GOOD ASSETS LTD.

PROJECT ARCHITECT:
SUN HUNG KAI
 ARCHITECTS AND ENGINEERS LIMITED

DESIGN ARCHITECT:
RONALD LU & PARTNERS

STRUCTURAL ENGINEER :
PARSONS BRINCKERHOFF

FAÇADE CONSULTANT
ALPHA CONSULTING LIMITED
 (Struct. Façade & House Spec. Etc.)

MAIN CONTRACTOR :
 YEE FAI CONSTRUCTION CO. LTD.

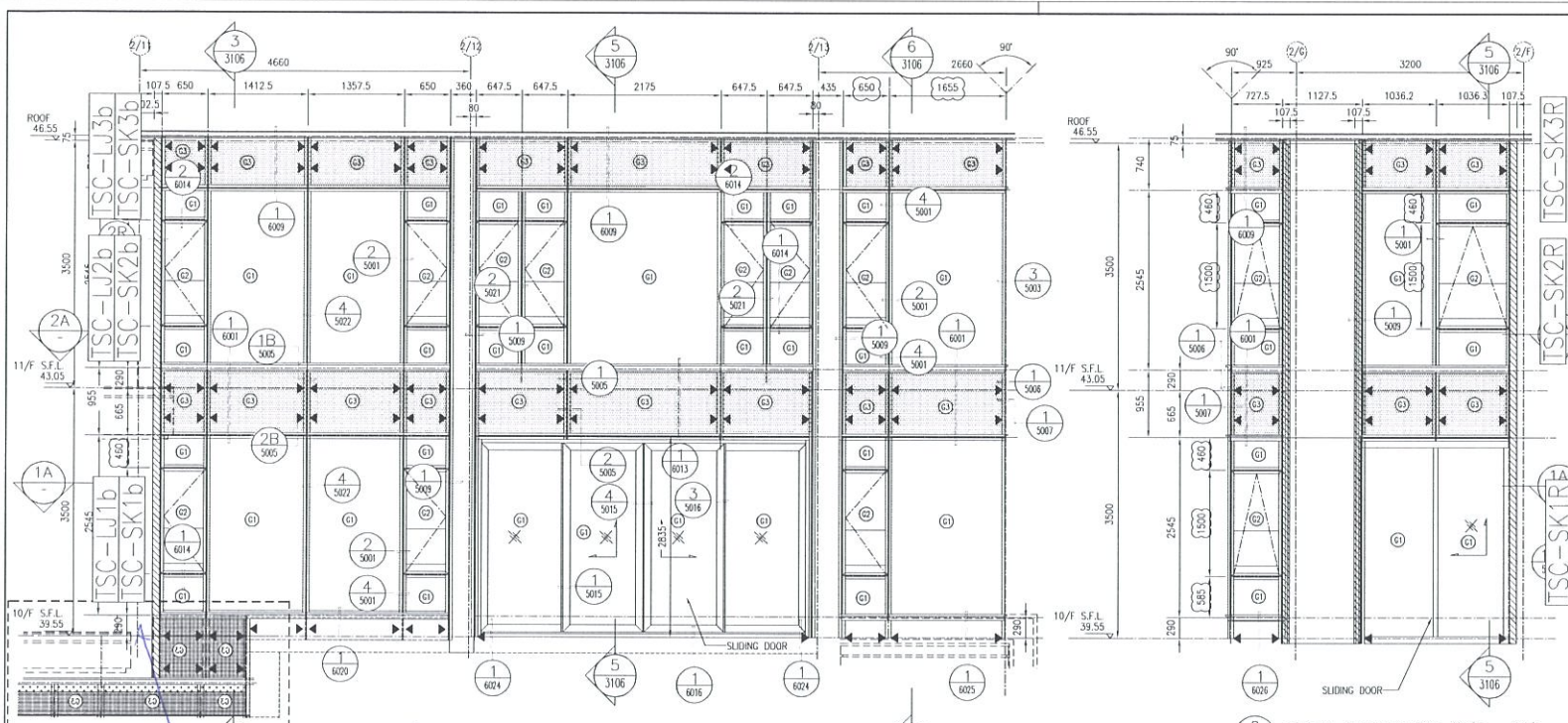
美特鋁質有限公司
MIDI ALUMINIUM FABRICATOR LTD.
 Units 6-8, Sunray Industrial Centre, 1/F
 610 Cha Kwo Ling Road, Kowloon
 Tel:23489211-4 Fax:(852)2772666

PROJECT TITLE :
 PROPOSED RESIDENTIAL DEVELOPMENT, AT STTL 581, YIU SHA ROAD WHITEHEAD, MA ON SHAN, NEW TERRITORIES

DRAWING TITLE :
 ELEVATION FOR TOWER CURTAIN WALL TOWER 2 COURT A

DRAWN BY: Asing	DATE: 08-07-16
DESIGNED: Asing	SCALE: 1:35(A1)
CHECKED: Asing	PROJECT NO: J-833
DRAWING NO: JB33-TW-3009	REV: D

T2A



LEGEND:

- IGU (8mm THK. HEAT STRENGTHENED GLASS+12mm THK. AIR +10mm THK. TEMPERED GLASS)
- 10mm THK. HEAT STRENGTHENED GLASS w/ 2mm THICK ALUM. BACK PANEL
- IGU SIDE HUNG WINDOW (8mm THK. HEAT STRENGTHENED GLASS+12mm THK. AIR +8mm THK. TEMPERED GLASS) w/ 10mm THK. TEMPERED GLASS BARRIER BEHIND
- IGU TOP HUNG WINDOW (8mm THK. HEAT STRENGTHENED GLASS+12mm THK. AIR +8mm THK. TEMPERED GLASS) w/ 10mm THK. TEMPERED GLASS BARRIER BEHIND
- ALUM. FEATURE
- 3mm THK. ALUM. CLADDING
- SUPPORT POINT

B.D. REF
F.S.D. REF :
 Note:
 1. All dimensions are in mm.
 2. All elevations are viewed from outside.
 3. All dimensions to be verified on site before fabrication.

GENERAL NOTES

1. F.F.L. -- Finished Floor Level
 2. S.F.L. -- Structural Floor Level
 3. () -- Reversed Detail

(x) -- DETAIL MARK NO.
 (x/y) -- REFER SHEET NO.

REV	AMENDMENTS	DATE
A	GENERAL REVISED	27/11/2016
B	GENERAL REVISED	21/12/2016
C	GENERAL REVISED	27/3/2017
D	GENERAL REVISED	3/6/2017

CLIENT:
GOOD ASSETS LTD.

PROJECT ARCHITECT:
SUN HUNG KAI
 ARCHITECTS AND ENGINEERS LIMITED

DESIGN ARCHITECT:
RONALD LU & PARTNERS

STRUCTURAL ENGINEER:
PARSONS BRINCKERHOFF

FAÇADE CONSULTANT:
ALPHA CONSULTING LIMITED
 (Str. Structure & Façade Specialist)

MAIN CONTRACTOR:
YEE FAI CONSTRUCTION CO. LTD.

美特鋁質有限公司
MIDI ALUMINIUM FABRICATOR LTD.
 Units 6-8, Sunray Industrial Centre, 1/F
 610 Cha Kwo Ling Road, Kowloon
 Tel:23489211-4 Fax:(852)2772666

PROJECT TITLE:
 PROPOSED RESIDENTIAL DEVELOPMENT, AT STTL 581, YIU SHA ROAD WHITEHEAD, MA ON SHAN, NEW TERRITORIES

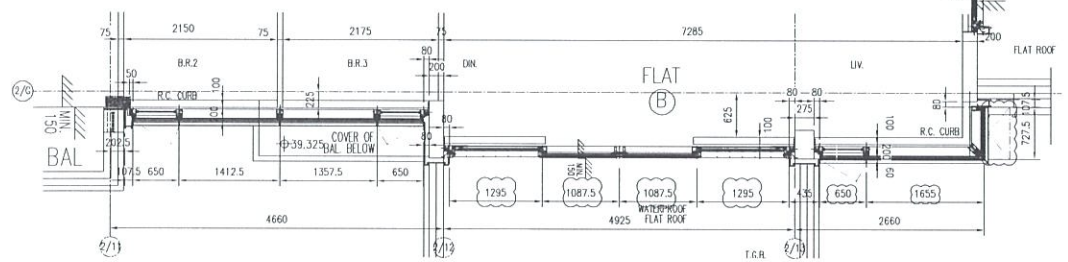
DRAWING TITLE:
 ELEVATION FOR TOWER CURTAIN WALL TOWER 2 COURT A

DRAWN :	Asing	DATE	08-07-16
DESIGNED :		SCALE	1:35(A1)
CHECKED :		PROJECT NO.	J-B33
DRAWING NO.:	J833-TCW-3010	REV	D

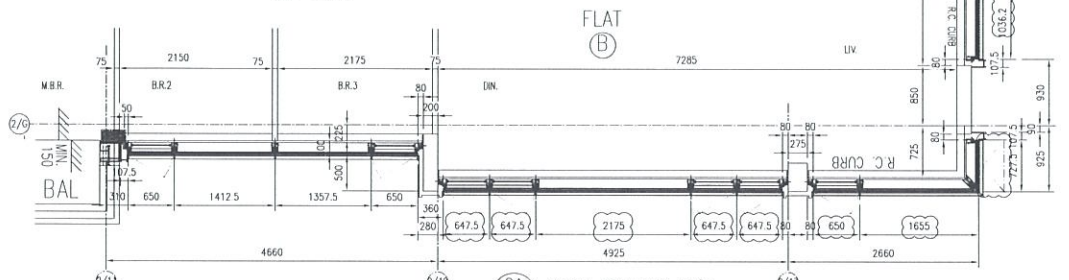
1 - PARTIAL ELEVATION FOR 10/F ~ 11/F AT FLAT B TOWER 2 COURT A (CW18&20&27&28)

2 - PARTIAL ELEVATION FOR 10/F ~ 11/F AT FLAT B TOWER 2 COURT A

Handwritten note: 部份不造出架



1A - PARTIAL PLAN FOR 10/F AT FLAT B TOWER 2 COURT A



2A - PARTIAL PLAN FOR 11/F AT FLAT B TOWER 2 COURT A

Handwritten note: T2B



LEGEND:

- (G1) IGU (8mm THK. HEAT STRENGTHENED GLASS+12mm THK. AIR +10mm THK. TEMPERED GLASS)
- (G2) 10mm THK. HEAT STRENGTHENED GLASS w/ 2mm THICK ALUM. BACK PANEL
- (G3) IGU SIDE HUNG WINDOW (8mm THK. HEAT STRENGTHENED GLASS+12mm THK. AIR +8mm THK. TEMPERED GLASS) w/ 10mm THK. TEMPERED GLASS BARRIER BEHIND
- (G4) IGU TOP HUNG WINDOW (8mm THK. HEAT STRENGTHENED GLASS+12mm THK. AIR +8mm THK. TEMPERED GLASS) w/ 10mm THK. TEMPERED GLASS BARRIER BEHIND
- ALUM. FEATURE
- 3mm THK. ALUM. CLADDING
- SUPPORT POINT

B.D. REF.

F.S.D. REF.:

Note:

- All dimensions are in mm.
- All elevations are viewed from outside.
- All dimensions to be verified on site before fabrication.

GENERAL NOTES

SCALE:

- F.F.L. -- Finished Floor Level
- S.F.L. -- Structural Floor Level
- -- Reversed Detail

DETAIL MARK NO. REFER SHEET NO.

REV.	AMENDMENTS	DATE
A	GENERAL RE-USED	27/11/2016
B	GENERAL RE-USED	21/12/2016
C	GENERAL RE-USED	3/6/2017

CLIENT:

GOOD ASSETS LTD.

PROJECT ARCHITECT:

SUN HUNG KAI
ARCHITECTS AND ENGINEERS LIMITED

DESIGN ARCHITECT:

RONALD LU & PARTNERS

STRUCTURAL ENGINEER:

PARSONS BRINCKERHOFF

FACADE CONSULTANT:

ALPHA CONSULTING LIMITED
Steel Structure & Façade Specialist

MAIN CONTRACTOR:

YEE FAI CONSTRUCTION CO. LTD.

美特鋁質有限公司
MIDI ALUMINIUM FABRICATOR LTD.
Units 6-8, Sunray Industrial Centre, 1/F
610 Cha Kwo Ling Road, Kowloon
Tel: 23489211-4 Fax: (852) 2772666

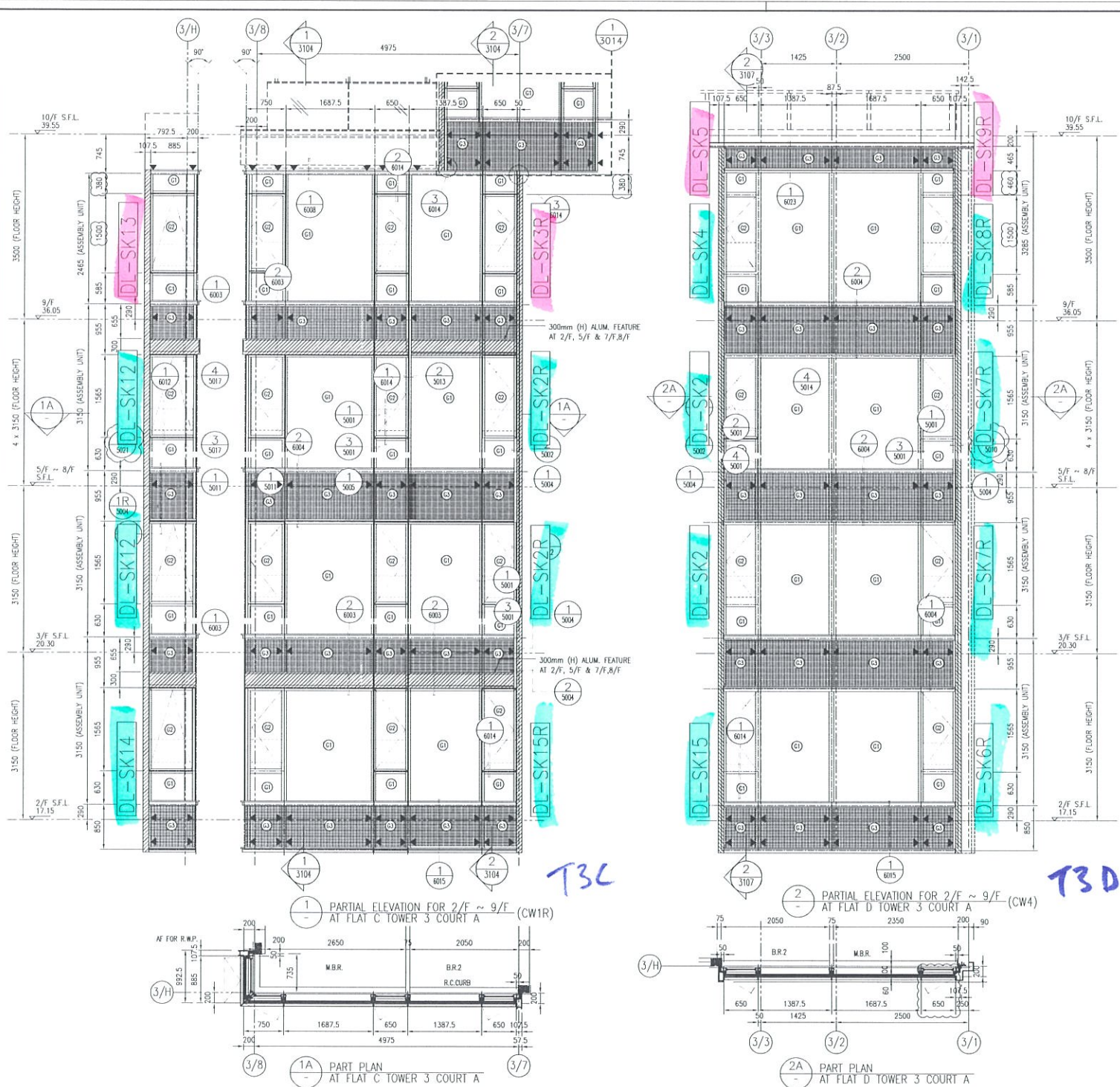
PROJECT TITLE:

PROPOSED RESIDENTIAL DEVELOPMENT, AT ST11 581, YIU SHA ROAD WHITEHEAD, MA ON SHAN, NEW TERRITORIES

DRAWING TITLE:

ELEVATION FOR TOWER CURTAIN WALL TOWER 3 COURT A

DRAWN BY: Asing	DATE: 08-07-16
DESIGNED BY: MIDI	SCALE: 1:35(A1)
CHECKED BY: J-833	PROJECT NO.: J-833
DRAWING NO.: JB33-TCW-3011	REV: C



LEGEND:

- (G1) IGU (8mm THK HEAT STRENGTHENED GLASS+12mm THK AIR +10mm THK TEMPERED GLASS)
- (G2) 10mm THK HEAT STRENGTHENED GLASS W/ 2mm THICK ALUM. BACK PANEL
- (G3) IGU SIDE HUNG WINDOW (8mm THK HEAT STRENGTHENED GLASS+12mm THK AIR +8mm THK TEMPERED GLASS) W/ 10mm THK TEMPERED GLASS BARRIER BEHIND
- (G4) IGU TOP HUNG WINDOW (8mm THK HEAT STRENGTHENED GLASS+12mm THK AIR +8mm THK TEMPERED GLASS) W/ 10mm THK TEMPERED GLASS BARRIER BEHIND
- ALUM. FEATURE
- 3mm THK ALUM. CLADDING
- SUPPORT POINT

B.D. REF :
 F.S.D. REF :
 Note :
 1. All dimensions are in mm.
 2. All elevations are viewed from outside.
 3. All dimensions to be verified on site before fabrication.

GENERAL NOTES

Legend:
 1. F.F.L. - Finished Floor Level
 2. S.F.L. - Structural Floor Level
 3. () - Reversed Detail

(X) - DETAIL MARK NO.
 (C) - REFER SHEET NO.

REV	AMENDMENTS	DATE
A	GENERAL RE-USED	27/11/2016
B	GENERAL RE-USED	21/12/2016
C	GENERAL RE-USED	3/6/2017

CLIENT:
GOOD ASSETS LTD.

PROJECT ARCHITECT:
SUN HUNG KAI
 ARCHITECTS AND ENGINEERS LIMITED

DESIGN ARCHITECT:
RONALD LU & PARTNERS

STRUCTURAL ENGINEER:
PARSONS BRINCKERHOFF

FAÇADE CONSULTANT:
ALPHA CONSULTING LIMITED
 307, Street 4, Block 4, Phase 2, 1-17

MAIN CONTRACTOR:
 YEE FAI CONSTRUCTION CO. LTD.

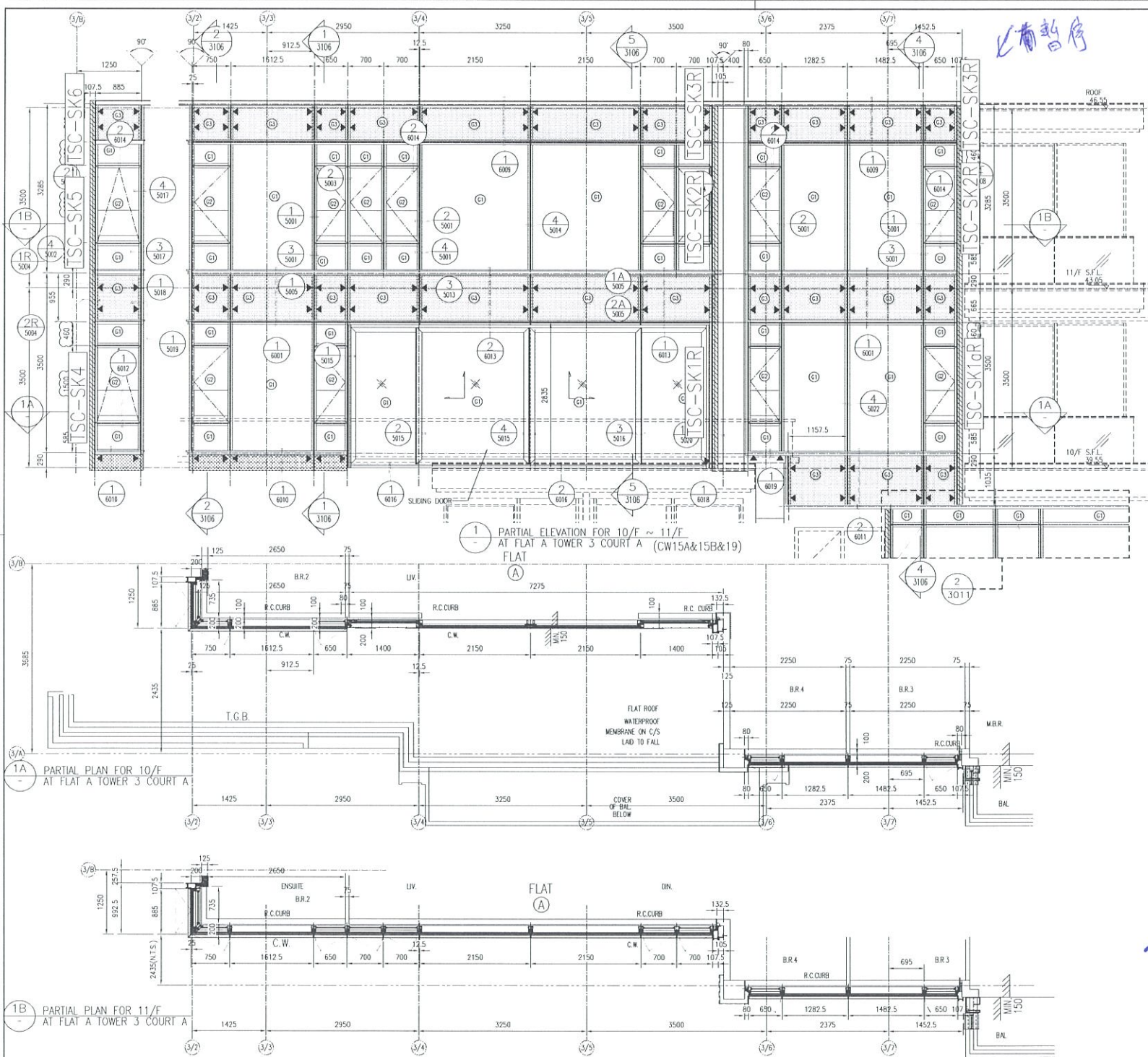
美特鋁質有限公司
MIDI ALUMINIUM FABRICATOR LTD.
 Units 6-8, Sunray Industrial Centre, 1/F
 610 Cha Kwo Ling Road, Kowloon
 Tel:23489211-4 Fax:(852)2727666

PROJECT TITLE:
 PROPOSED RESIDENTIAL DEVELOPMENT, AT STTL 581, YIU SHA ROAD WHITEHEAD, MA ON SHAN, NEW TERRITORIES

DRAWING TITLE:
 ELEVATION FOR TOWER CURTAIN WALL TOWER 3 COURT A

DRAWN: Asing	DATE: 08-07-16
DESIGNED:	SCALE: 1:35(A1)
CHECKED:	PROJECT NO.: J-833
DRAWING NO.: J833-TCW-3012	REV: C

T3



LEGEND:

- IGU (8mm THK. HEAT STRENGTHENED GLASS+12mm THK. AIR +10mm THK. TEMPERED GLASS)
- 10mm THK. HEAT STRENGTHENED GLASS w/ 2mm THK ALUM. BACK PANEL
- IGU SIDE HUNG WINDOW (8mm THK. HEAT STRENGTHENED GLASS+12mm THK. AIR +8mm THK. TEMPERED GLASS) w/ 10mm THK. TEMPERED GLASS BARRIER BEHIND
- IGU TOP HUNG WINDOW (8mm THK. HEAT STRENGTHENED GLASS+12mm THK. AIR +8mm THK. TEMPERED GLASS) w/ 10mm THK. TEMPERED GLASS BARRIER BEHIND
- ALUM. FEATURE
- 3mm THK. ALUM. CLADDING
- SUPPORT POINT

B.D. REF.
 F.S.D. REF :
 Note:
 1. All dimensions are in mm.
 2. All elevations are viewed from outside.
 3. All dimensions to be verified on site before fabrication.

GENERAL NOTES

1. F.F.L. -- Finished Floor Level
2. S.F.L. -- Structural Floor Level
3. -- Reversed Detail

-- DETAIL MARK NO.
 -- REFER SHEET NO.

REV	AMENDMENTS	DATE
A	GENERAL REVISED	27/11/2016
B	GENERAL REVISED	21/12/2016
C	GENERAL REVISED	27/3/2017
D	GENERAL REVISED	3/6/2017

CLIENT:
GOOD ASSETS LTD.

PROJECT ARCHITECT:
SUN HUNG KAI
 ARCHITECTS AND ENGINEERS LIMITED

DESIGN ARCHITECT:
RONALD LU & PARTNERS

STRUCTURAL ENGINEER:
PARSONS BRINCKERHOFF

FACADE CONSULTANT:
ALPHA CONSULTING LIMITED
Structural & Façade Specialist

MAIN CONTRACTOR:
YEE FAI CONSTRUCTION CO. LTD.

美特鋁質有限公司
MIDI ALUMINIUM FABRICATOR LTD.
 Units 6-8, Sunray Industrial Centre, 1/F
 610 Cha Kwo Ling Road, Kowloon
 Tel:23489211-4 Fax:(852)2727666

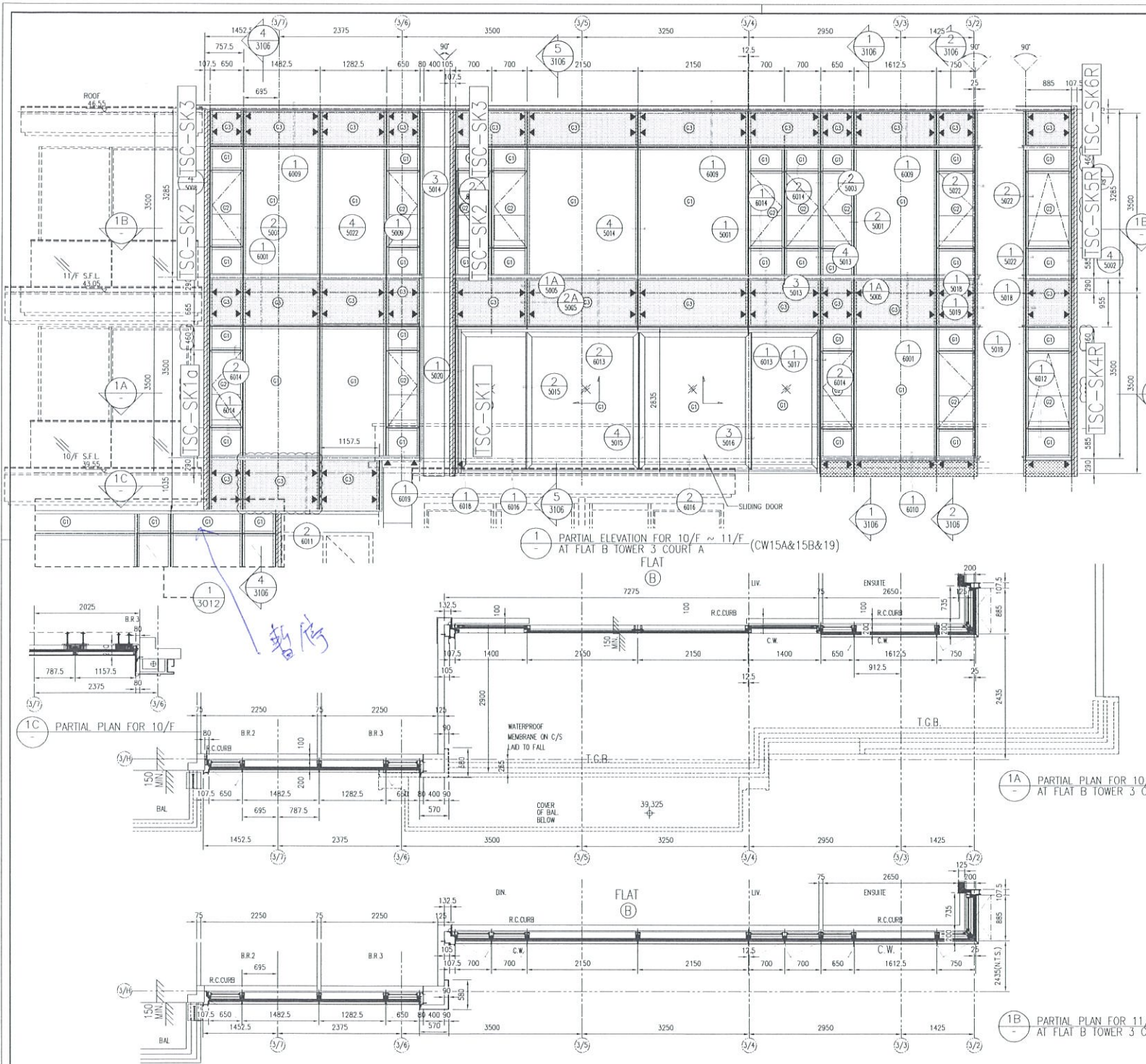
PROJECT TITLE:
 PROPOSED RESIDENTIAL DEVELOPMENT, AT STTL 581, YIU SHA ROAD WHITEHEAD, MA ON SHAN, NEW TERRITORIES

DRAWING TITLE:
 ELEVATION FOR TOWER CURTAIN WALL TOWER 3 COURT A

DRAWN BY: Asing	DATE: 08-07-16
DESIGNED BY:	SCALE: 1:35(A1)
CHECKED BY:	PROJECT NO: J-833
DRAWING NO: JB33-TCW-3013	REV: D

以新修

T3A



LEGEND:

- (G1) IGU (8mm THK HEAT STRENGTHENED GLASS+12mm THK AIR +10mm THK TEMPERED GLASS)
- (G2) 10mm THK HEAT STRENGTHENED GLASS w/ 2mm THICK ALUM. BACK PANEL
- (G3) IGU SIDE HUNG WINDOW (8mm THK HEAT STRENGTHENED GLASS+12mm THK AIR +8mm THK TEMPERED GLASS) w/ 10mm THK TEMPERED GLASS BARRIER BEHIND
- (G4) IGU TOP HUNG WINDOW (8mm THK HEAT STRENGTHENED GLASS+12mm THK AIR +8mm THK TEMPERED GLASS) w/ 10mm THK TEMPERED GLASS BARRIER BEHIND
- (A) ALUM. FEATURE
- (C) 3mm THK ALUM. CLADDING
- (S) SUPPORT POINT

B.D. REF
F.S.D. REF :
Note:
 1. All dimensions are in mm.
 2. All elevations are viewed from outside.
 3. All dimensions to be verified on site before fabrication.

GENERAL NOTES

1. F.F.L. --- Finished Floor Level
 2. S.F.L. --- Structural Floor Level
 3. () --- Reversed Detail

(X) --- DETAIL MARK NO.
 (A) --- REFER SHEET NO.

REV	AMENDMENTS	DATE
A	GENERAL REVISED	27/11/2016
B	GENERAL REVISED	21/12/2016
C	GENERAL REVISED	27/3/2017
D	GENERAL REVISED	3/6/2017

CLIENT:
GOOD ASSETS LTD.

PROJECT ARCHITECT:
SUN HUNG KAI
 ARCHITECTS AND ENGINEERS LIMITED

DESIGN ARCHITECT:
RONALD LU & PARTNERS

STRUCTURAL ENGINEER:
PARSONS BRINCKERHOFF

FAÇADE CONSULTANT:
ALPHA CONSULTING LIMITED
 (Steel Structure & Façade Specialist)

MAIN CONTRACTOR:
 YEE FAI CONSTRUCTION CO. LTD.

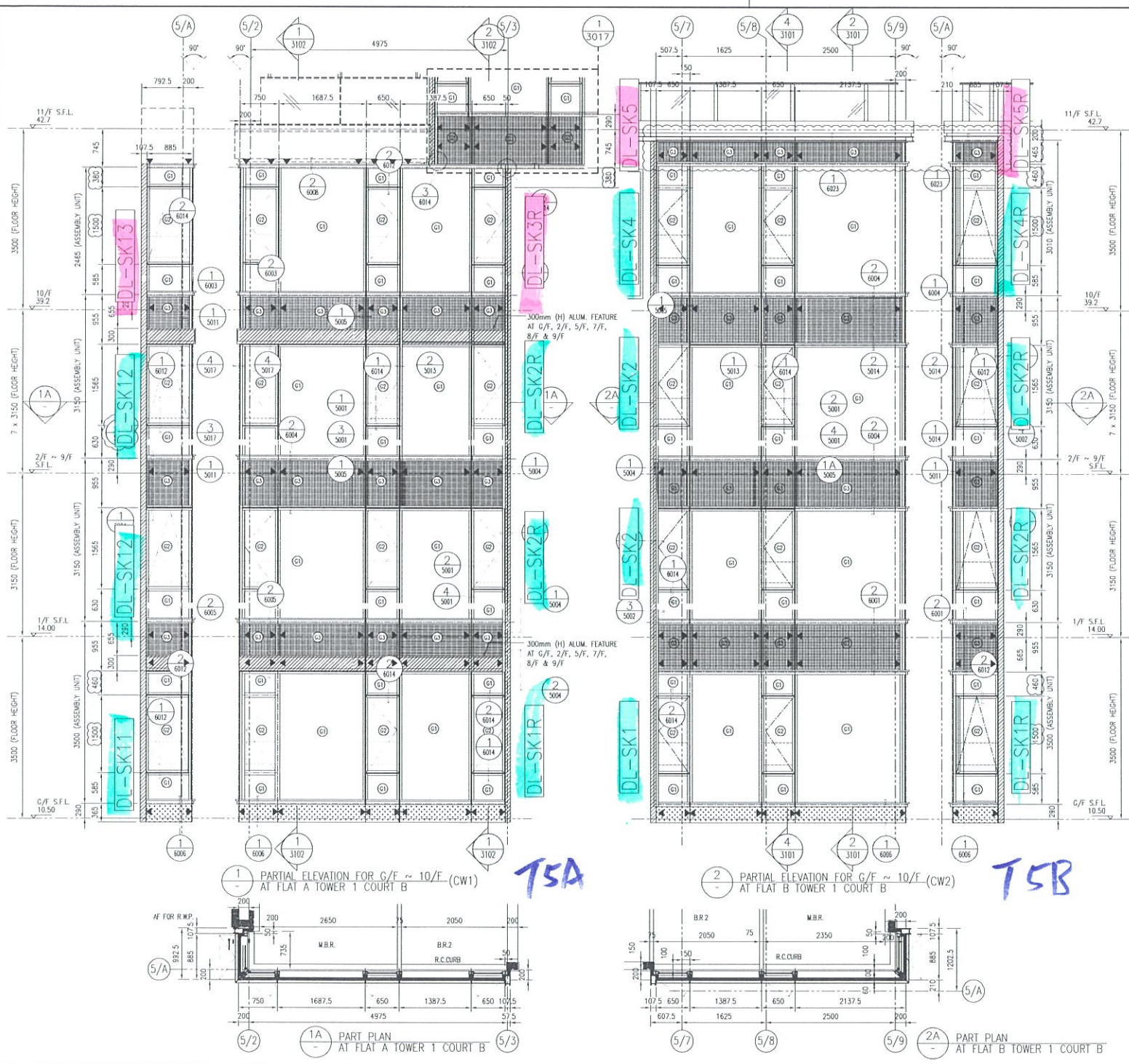
英特鋁質有限公司
MIDI ALUMINIUM FABRICATOR LTD.
 Units 6-8, Sunray Industrial Centre, 1/F
 610 Cha Kwo Ling Road, Kowloon
 Tel: 23489211-4 Fax: (852) 2772666

PROJECT TITLE:
 PROPOSED RESIDENTIAL DEVELOPMENT, AT STTL 581, YIU SHA ROAD, WHITEHEAD, MA ON SHAN, NEW TERRITORIES

DRAWING TITLE:
 ELEVATION FOR TOWER CURTAIN WALL TOWER 3 COURT A

DRAWN: Asing	DATE: 08-07-16
DESIGNED:	SCALE: 1:35(A1)
CHECKED:	PROJECT NO: J-833
DRAWING NO: J833-TCW-3014	REV: D

T3B



LEGEND:

- IGU (8mm THK HEAT STRENGTHENED GLASS+12mm THK. AIR +10mm THK. TEMPERED GLASS)
- 10mm THK HEAT STRENGTHENED GLASS w/ 2mm THICK ALUM. BACK PANEL
- IGU SIDE HUNG WINDOW (8mm THK HEAT STRENGTHENED GLASS+12mm THK. AIR +8mm THK. TEMPERED GLASS) w/ 10mm THK. TEMPERED GLASS BARRIER BEHIND
- IGU TOP HUNG WINDOW (8mm THK HEAT STRENGTHENED GLASS+12mm THK. AIR +8mm THK. TEMPERED GLASS) w/ 10mm THK. TEMPERED GLASS BARRIER BEHIND
- ALUM. FEATURE
- 3mm THK. ALUM. CLADDING
- SUPPORT POINT

B.D. REF
F.S.D. REF :
Note:
 1. All dimensions are in mm.
 2. All elevations are viewed from outside.
 3. All dimensions to be verified on site before fabrication.

GENERAL NOTES

1. F.F.L. -- Finished Floor Level
 2. S.F.L. -- Structural Floor Level
 3. -- Reversed Detail

-- DETAIL MARK NO.
 -- REFER SHEET NO.

REV	AMENDMENTS	DATE
A	GENERAL REVISION	21/11/2016
B	GENERAL REVISION	21/12/2016
C	GENERAL REVISION	3/6/2017

CLIENT:
GOOD ASSETS LTD.

PROJECT ARCHITECT:
SUN HUNG KAI
 ARCHITECTS AND ENGINEERS LIMITED

DESIGN ARCHITECT:
RONALD LU & PARTNERS

STRUCTURAL ENGINEER:
PARSONS BRINCKERHOFF

FACADE CONSULTANT:
ALPHA CONSULTING LIMITED
 (Struct. Steelwork & Façade Specialist)

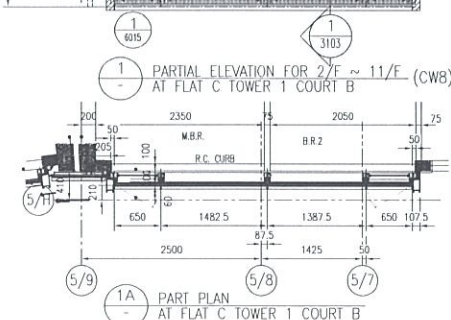
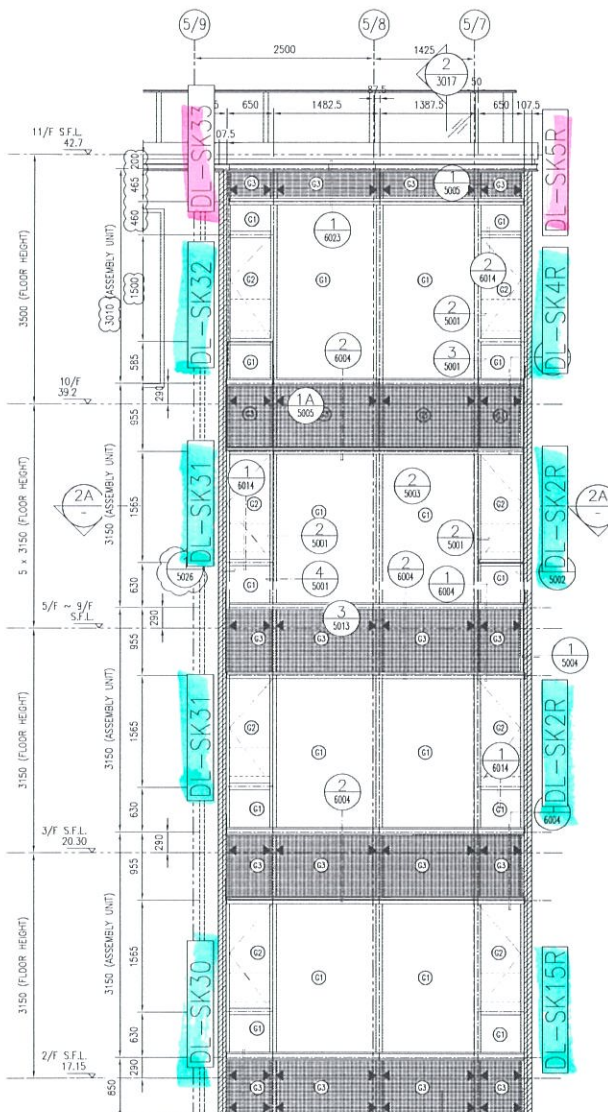
MAIN CONTRACTOR:
YEE FAI CONSTRUCTION CO. LTD.

美特鋁質有限公司
MIDI ALUMINIUM FABRICATOR LTD.
 Units 6-8, Sunray Industrial Centre, 1/F
 610 Cha Kwo Ling Road, Kowloon
 Tel: 23489211-4 Fax: (852) 27727666

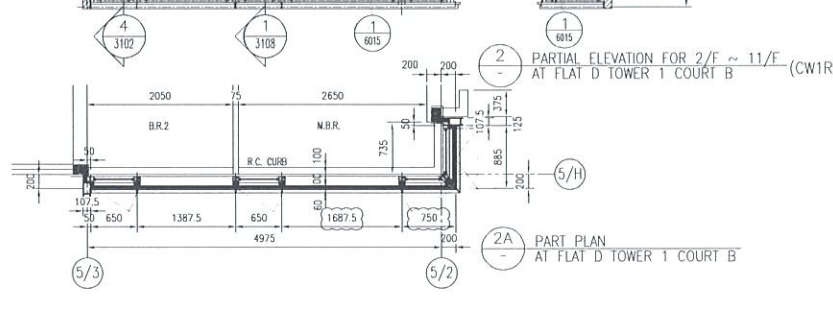
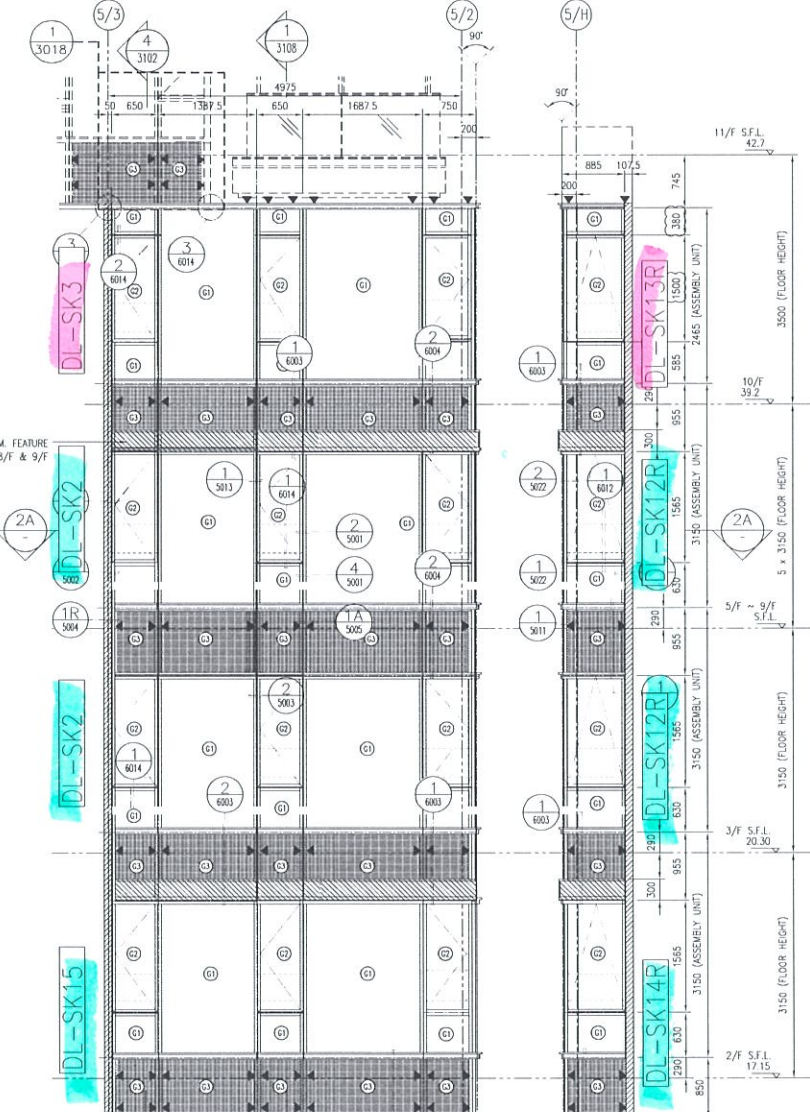
PROJECT TITLE:
 PROPOSED RESIDENTIAL DEVELOPMENT, AT STTL 581, YIU SHA ROAD, WHITEHEAD, MA ON SHAN, NEW TERRITORIES

DRAWING TITLE:
 ELEVATION FOR TOWER CURTAIN WALL TOWER 1 COURT B

DRAWN: Asing	DATE: 08-07-16
DESIGNED:	SCALE: 1:35(A1)
CHECKED:	PROJECT NO.: J-833
DRAWING NO.: J833-TCW-3015	REV: C



T5C



LEGEND:

- (G1) IGU (8mm THK. HEAT STRENGTHENED GLASS+12mm THK. AIR +10mm THK. TEMPERED GLASS)
- (G2) 10mm THK. HEAT STRENGTHENED GLASS w/ 2mm THICK ALUM. BACK PANEL
- (G3) IGU SIDE HUNG WINDOW (8mm THK. HEAT STRENGTHENED GLASS+12mm THK. AIR +8mm THK. TEMPERED GLASS) w/ 10mm THK. TEMPERED GLASS BARRIER BEHIND
- (G4) IGU TOP HUNG WINDOW (8mm THK. HEAT STRENGTHENED GLASS+12mm THK. AIR +8mm THK. TEMPERED GLASS) w/ 10mm THK. TEMPERED GLASS BARRIER BEHIND
- (ALUM) ALUM. FEATURE
- (CLD) 3mm THK. ALUM. CLADDING
- (SUP) SUPPORT POINT

B.D. REF

F.S.D. REF :

Note:

- All dimensions are in mm.
- All elevations are viewed from outside.
- All dimensions to be verified on site before fabrication.

GENERAL NOTES

1. F.F.L. -- Finished Floor Level

2. S.F.L. -- Structural Floor Level

3. (R) -- Reversed Detail

(X) -- DETAIL MARK NO. REFER SHEET NO.

REV	AMENDMENTS	DATE
A	GENERAL REVISED	27/11/2016
B	GENERAL REVISED	21/12/2016
C	GENERAL REVISED	3/6/2017

CLIENT:

GOOD ASSETS LTD.

PROJECT ARCHITECT:

SUN HUNG KAI
ARCHITECTS AND ENGINEERS LIMITED

DESIGN ARCHITECT:

RONALD LU & PARTNERS

STRUCTURAL ENGINEER:

PARSONS BRINCKERHOFF

FACADE CONSULTANT:

ALPHA CONSULTING LIMITED
Steel Structure & Façade Specialist

MAIN CONTRACTOR:

YEE FAI CONSTRUCTION CO. LTD.

美特铝质有限公司
MIDI ALUMINUM FABRICATOR LTD.
Units 6-8, Sunray Industrial Centre, 1/F
610 Cha Kwo Ling Road, Kowloon
Tel:23489211-4 Fax:(852)2772666

PROJECT TITLE:

PROPOSED RESIDENTIAL DEVELOPMENT, AT STTL 581, YIU SHA ROAD WHITEHEAD, MA ON SHAN, NEW TERRITORIES

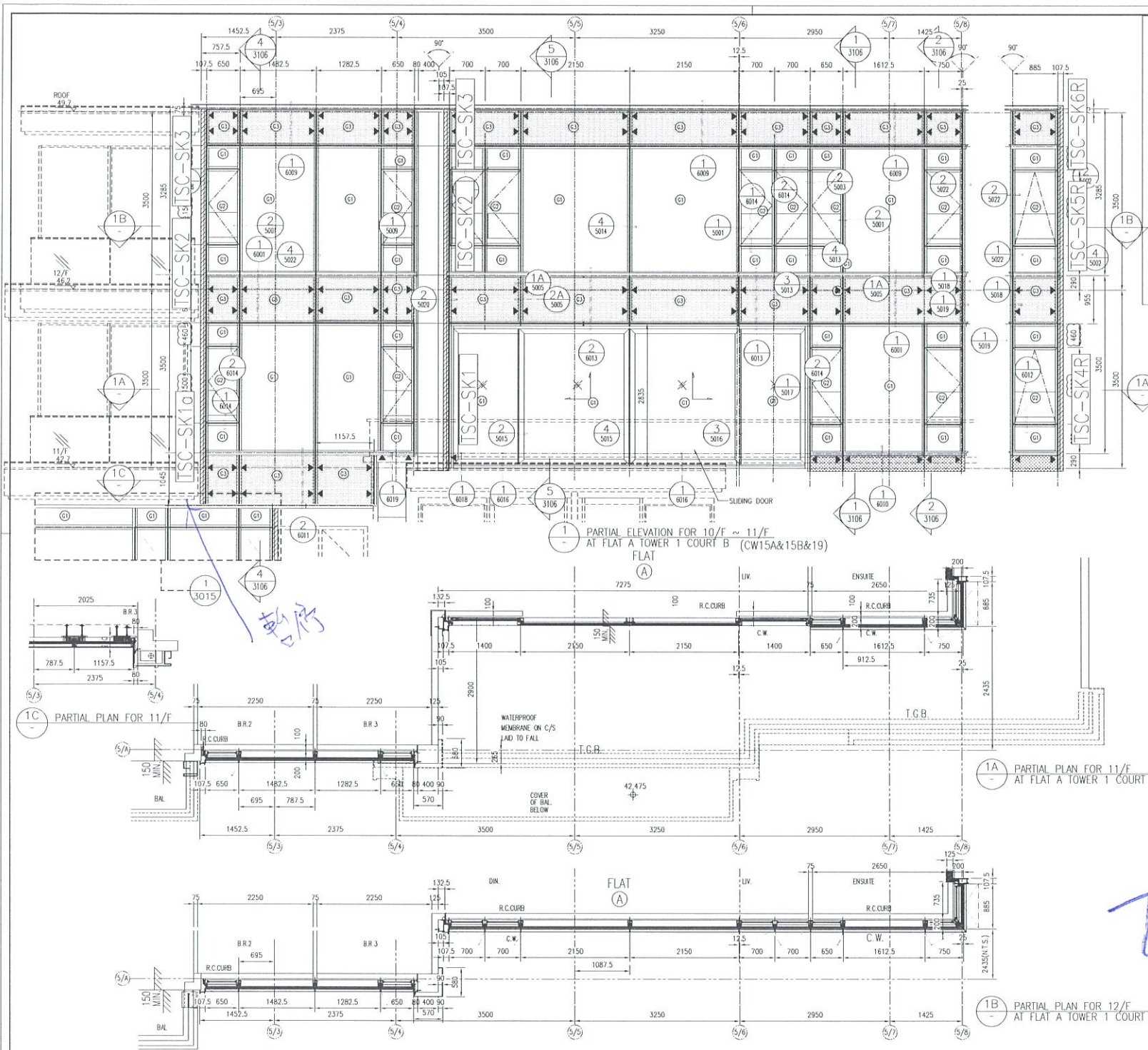
DRAWING TITLE:

ELEVATION FOR TOWER CURTAIN WALL TOWER 1 COURT B

DRAWN BY: Asing	DATE: 08-07-16
DESIGNED BY:	SCALE: 1:35(A1)
CHECKED BY:	PROJECT NO: J-833
DRAWING NO: J833-TCW-3016	REV: C

T5D

T5



LEGEND:

- (G1) IGU (8mm THK. HEAT STRENGTHENED GLASS+12mm THK. AIR +10mm THK. TEMPERED GLASS)
- (G2) 10mm THK. HEAT STRENGTHENED GLASS W/ 2mm THK. ALUM. BACK PANEL
- (G3) IGU SIDE HUNG WINDOW (8mm THK. HEAT STRENGTHENED GLASS+12mm THK. AIR +8mm THK. TEMPERED GLASS) W/ 10mm THK. TEMPERED GLASS BARRIER BEHIND
- (G4) IGU TOP HUNG WINDOW (8mm THK. HEAT STRENGTHENED GLASS+12mm THK. AIR +8mm THK. TEMPERED GLASS) W/ 10mm THK. TEMPERED GLASS BARRIER BEHIND
- (A) ALUM. FEATURE
- (C) 3mm THK. ALUM. CLADDING
- (S) SUPPORT POINT

B.D. REF
F.S.D. REF :
Note:
 1. All dimensions are in mm.
 2. All elevations are viewed from outside.
 3. All dimensions to be verified on site before fabrication.

GENERAL NOTES

1. F.F.L. -- Finished Floor Level
 2. S.F.L. -- Structural Floor Level
 3. () -- Reversed Detail

(X) -- DETAIL MARK NO.
 () -- REFER SHEET NO.

REV	AMENDMENTS	DATE
A	GENERAL RE-vised	21/11/2016
B	GENERAL RE-vised	21/12/2016
C	GENERAL RE-vised	21/3/2017
D	GENERAL RE-vised	3/6/2017

CLIENT:
GOOD ASSETS LTD.

PROJECT ARCHITECT:
SUN HUNG KAI
 ARCHITECTS AND ENGINEERS LIMITED

DESIGN ARCHITECT:
RONALD LU & PARTNERS

STRUCTURAL ENGINEER:
PARSONS BRINCKERHOFF

FAÇADE CONSULTANT:
ALPHA CONSULTING LIMITED
 Steel, Stone & Façade Specialists

MAIN CONTRACTOR:
YEE FAI CONSTRUCTION CO. LTD.

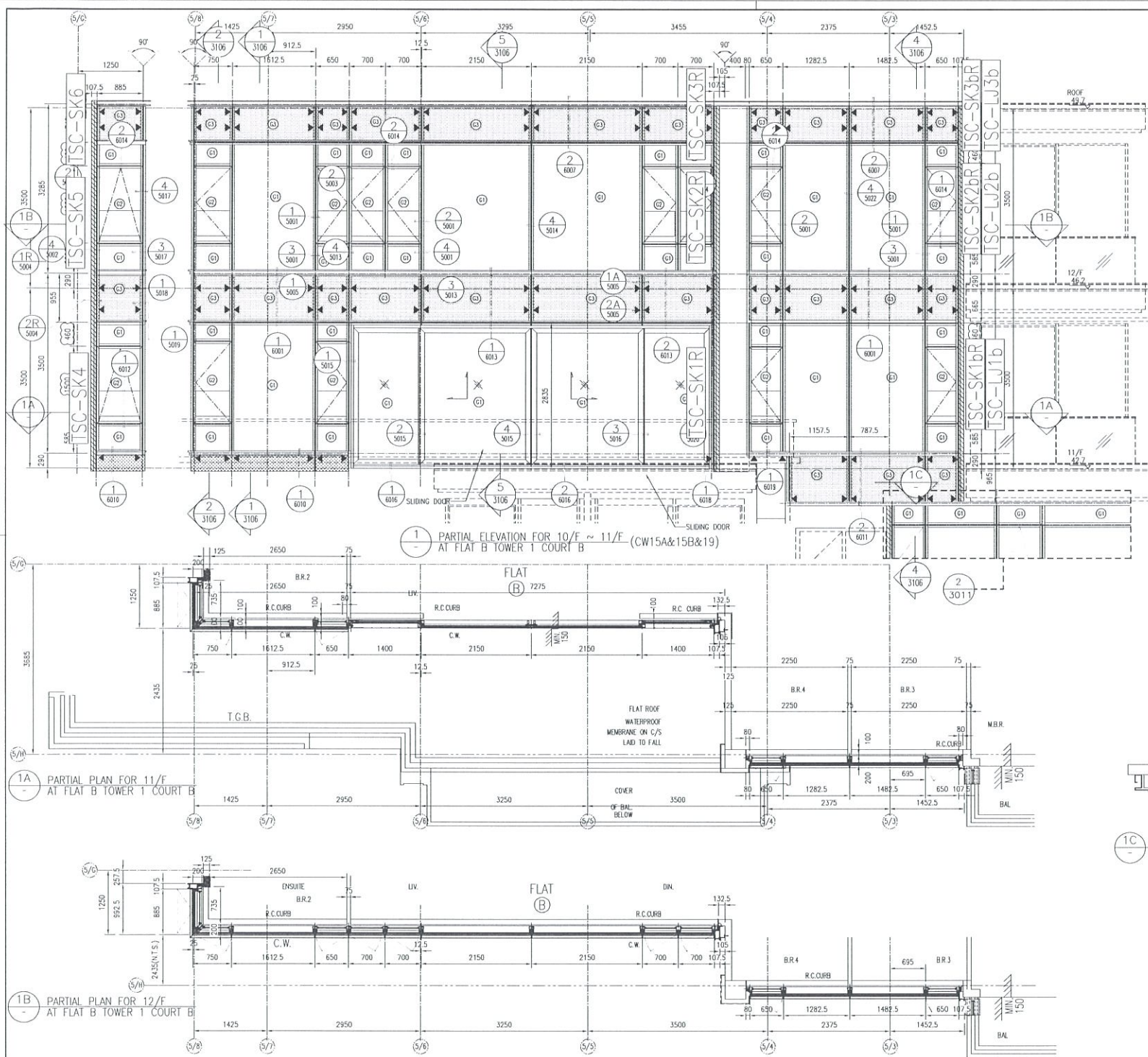
美特鋁質有限公司
MIDI ALUMINIUM FABRICATOR LTD.
 Units 6-8, Sunray Industrial Centre, 1/F
 610 Cha Kwo Ling Road, Kowloon
 Tel:23489211-4 Fax:(852)2727666

PROJECT TITLE:
 PROPOSED RESIDENTIAL DEVELOPMENT, AT STLL 581, YIU SHA ROAD WHITEHEAD, MA ON SHAN, NEW TERRITORIES

DRAWING TITLE:
 ELEVATION FOR TOWER CURTAIN WALL TOWER 1 COURT B

DRAWN: Asing	DATE: 08-07-16
DESIGNED:	SCALE: 1:35(A1)
CHECKED:	PROJECT NO.: J-833
DRAWING NO.: J833-TCW-3017	REV: D

T5A



LEGEND:

- IGU (6mm THK. HEAT STRENGTHENED GLASS+12mm THK. AIR +10mm THK. TEMPERED GLASS)
- 10mm THK. HEAT STRENGTHENED GLASS w/ 2mm THICK ALUM. BACK PANEL
- IGU SIDE HUNG WINDOW (8mm THK. HEAT STRENGTHENED GLASS+12mm THK. AIR +8mm THK. TEMPERED GLASS) w/ 10mm THK TEMPERED GLASS BARRIER BEHIND
- IGU TOP HUNG WINDOW (8mm THK. HEAT STRENGTHENED GLASS+12mm THK. AIR +8mm THK. TEMPERED GLASS) w/ 10mm THK. TEMPERED GLASS BARRIER BEHIND
- ALUM. FEATURE
- 3mm THK. ALUM. CLADDING
- SUPPORT POINT

B.D. REF :
F.S.D. REF :
Note:
 1. All dimensions are in mm.
 2. All elevations are viewed from outside.
 3. All dimensions to be verified on site before fabrication.

GENERAL NOTES

1. F.F.L. --- Finished Floor Level
 2. S.F.L. --- Structural Floor Level
 3. --- Reversed Detail

--- DETAIL MARK NO.
 --- REFER SHEET NO.

REV	AMENDMENTS	DATE
A	GENERAL RE-USED	27/11/2016
B	GENERAL RE-USED	21/12/2016
C	GENERAL RE-USED	27/3/2017
D	GENERAL RE-USED	3/6/2017

CLIENT:
GOOD ASSETS LTD.

PROJECT ARCHITECT:
SUN HUNG KAI
 ARCHITECTS AND ENGINEERS LIMITED

DESIGN ARCHITECT:
RONALD LU & PARTNERS

STRUCTURAL ENGINEER:
PARSONS BRINCKERHOFF

FAÇADE CONSULTANT:
ALPHA CONSULTING LIMITED
 (Structural & Façade Specialist)

MAIN CONTRACTOR:
 YEE FAI CONSTRUCTION CO. LTD.

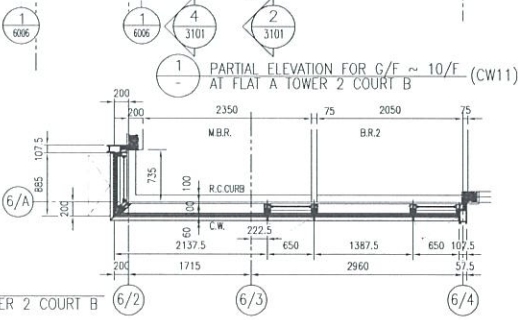
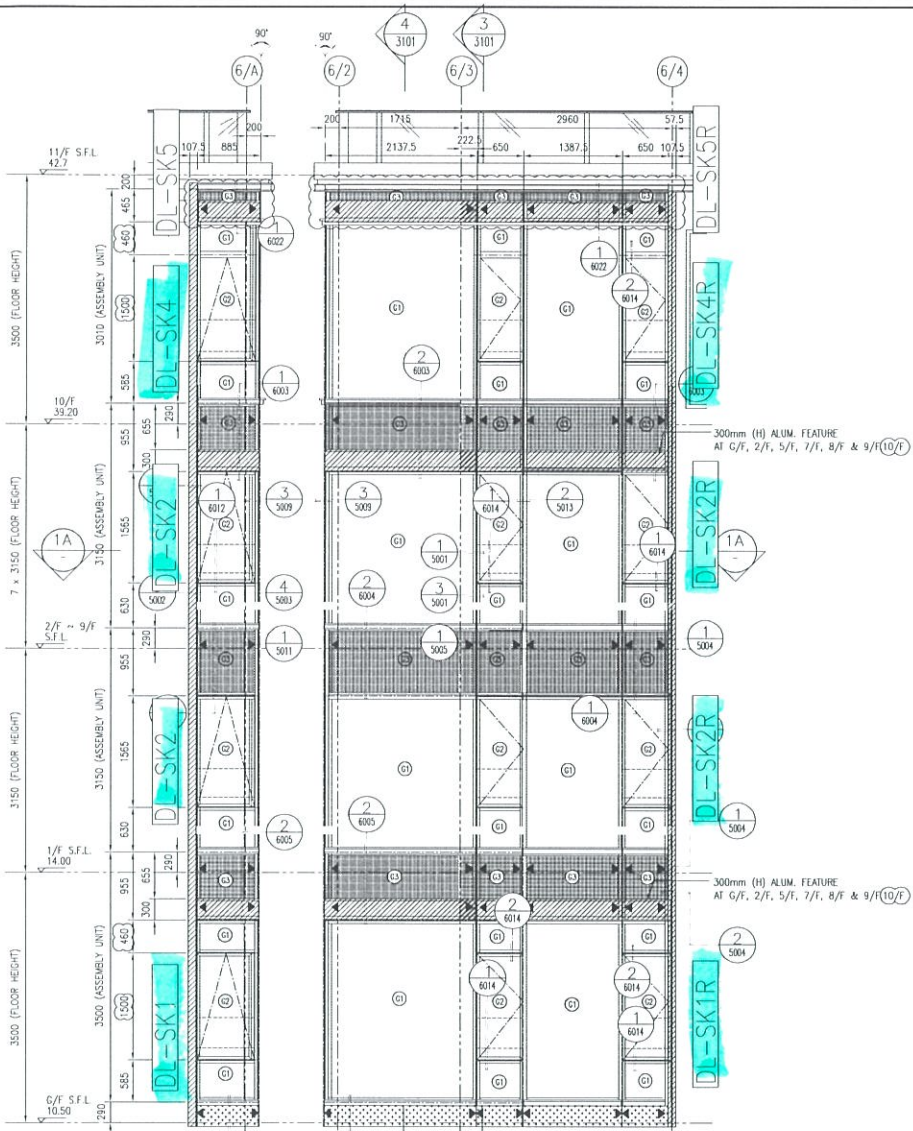
美特鋁質有限公司
MIDI ALUMINIUM FABRICATOR LTD.
 Units 6-8, Sunray Industrial Centre, 1/F
 610 Cha Kwo Ling Road, Kowloon
 Tel: 23489211-4 Fax: (852) 2727666

PROJECT TITLE:
 PROPOSED RESIDENTIAL DEVELOPMENT, AT STLL 581, YIU SHA ROAD WHITEHEAD, MA ON SHAN, NEW TERRITORIES

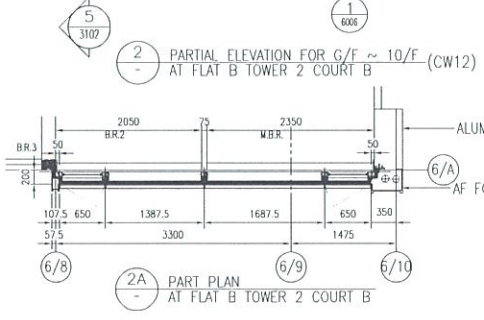
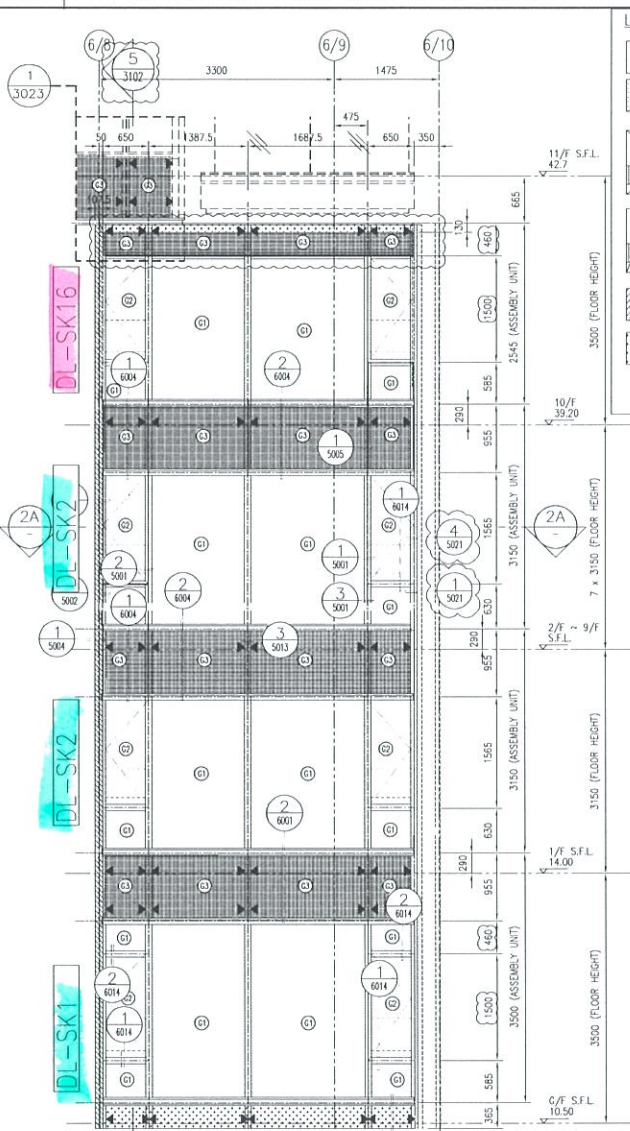
DRAWING TITLE:
 ELEVATION FOR TOWER CURTAIN WALL TOWER 1 COURT B

DRAWN: Asing	DATE: 08-07-16
DESIGNED:	SCALE: 1:35(A1)
CHECKED:	PROJECT NO.: J-833
DRAWING NO.: J833-TCW-3018	REV: D

T5B



1A - PART PLAN AT FLAT A TOWER 2 COURT B



2A - PART PLAN AT FLAT B TOWER 2 COURT B

LEGEND:

- (G1) IGU (8mm THK. HEAT STRENGTHENED GLASS+12mm THK. AIR +10mm THK. TEMPERED GLASS)
- (G2) 10mm THK. HEAT STRENGTHENED GLASS w/ 2mm THICK ALUM. BACK PANEL
- (G3) IGU SIDE HUNG WINDOW (8mm THK. HEAT STRENGTHENED GLASS+12mm THK. AIR +8mm THK. TEMPERED GLASS) w/ 10mm THK. TEMPERED GLASS BARRIER BEHIND
- (G4) IGU TOP HUNG WINDOW (8mm THK. HEAT STRENGTHENED GLASS+12mm THK. AIR +8mm THK. TEMPERED GLASS) w/ 10mm THK. TEMPERED GLASS BARRIER BEHIND
- ALUM. FEATURE
- 3mm THK. ALUM. CLADDING
- ▲ SUPPORT POINT

F.S.D. REF.:

Note:

- All dimensions are in mm.
- All elevations are viewed from outside.
- All dimensions to be verified on site before fabrication.

GENERAL NOTES

1. F.F.L. -- Finished Floor Level

2. S.F.L. -- Structural Floor Level

3. () -- Reversed Detail

(X) -- DETAIL MARK NO.

(C) -- REFER SHEET NO.

REV.	AMENDMENTS	DATE
A	GENERAL REVISED	21/11/2016
B	GENERAL REVISED	21/12/2016
C	GENERAL REVISED	3/6/2017

CLIENT:
GOOD ASSETS LTD.

PROJECT ARCHITECT:
SUN HUNG KAI
ARCHITECTS AND ENGINEERS LIMITED

DESIGN ARCHITECT:
RONALD LU & PARTNERS

STRUCTURAL ENGINEER:
PARSONS BRINCKERHOFF

FAÇADE CONSULTANT:
ALPHA CONSULTING LIMITED
Steel, Struck Form & Façade Systems

MAIN CONTRACTOR:
YEE FAI CONSTRUCTION CO. LTD.

美特鋁質有限公司
MIDI ALUMINIUM FABRICATOR LTD.
Units 6-8, Sunray Industrial Centre, 1/F
610 Cha Kwo Ling Road, Kowloon
Tel:23489211-4 Fax:(852)2727666

PROJECT TITLE:
PROPOSED RESIDENTIAL DEVELOPMENT, AT STTL 581, YIU SHA ROAD WHITEHEAD, MA ON SHAN, NEW TERRITORIES

DRAWING TITLE:
ELEVATION FOR TOWER CURTAIN WALL TOWER 2 COURT B

DRAWN: Asing	DATE: 08-07-16
DESIGNED:	SCALE: 1:35(A1)
CHECKED:	PROJECT NO: J-833
DRAWING NO: J833-TCW-3019	REV: C

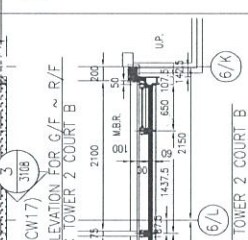
T6A

T6B

T6



- LEGEND:**
- (G1) IGU (8mm THK. HEAT STRENGTHENED GLASS+12mm THK. AIR +10mm THK. TEMPERED GLASS)
 - (G2) 10mm THK. HEAT STRENGTHENED GLASS W/ 2mm THK ALUM. BACK PANEL
 - (G3) IGU SIDE HUNG WINDOW (8mm THK. HEAT STRENGTHENED GLASS+12mm THK. AIR +8mm THK. TEMPERED GLASS) W/ 10mm THK. TEMPERED GLASS BARRIER BEHIND
 - (G4) IGU TOP HUNG WINDOW (8mm THK. HEAT STRENGTHENED GLASS+12mm THK. AIR +8mm THK. TEMPERED GLASS) W/ 10mm THK. TEMPERED GLASS BARRIER BEHIND
 - (H) ALUM. FEATURE
 - (C) 3mm THK ALUM. CLADDING
 - (S) SUPPORT POINT



B.D. REF :

F.S.D. REF :

Note :

- All dimensions are in mm
- All elevations are viewed from outside.
- All dimensions to be verified on site before fabrication.

GENERAL NOTES

SYMBOLS

- F.F.L.-- Finished Floor Level
- S.F.L.-- Structural Floor Level
- ⊖ -- Reversed Detail

(X) -- DETAIL MARK NO.

(C) -- REFER SHEET NO.

REV	AMENDMENTS	DATE
A	GENERAL REVISED	27/11/2016
B	GENERAL REVISED	21/12/2016
C	GENERAL REVISED	3/6/2017

CLIENT:

GOOD ASSETS LTD.

PROJECT ARCHITECT:

SUN HUNG KAI
ARCHITECTS AND ENGINEERS LIMITED

DESIGN ARCHITECT:

RONALD LU & PARTNERS

STRUCTURAL ENGINEER:

PARSONS BRINCKERHOFF

FAÇADE CONSULTANT:

ALPHA CONSULTING LIMITED
Steel Structure & Façade Specialist

MAIN CONTRACTOR:

YEE FAI CONSTRUCTION CO. LTD.

美特铝业有限公司
MIDI ALUMINIUM FABRICATOR LTD.

Units 6-8, Sunray Industrial Centre, 1/F
610 Cha Kwo Ling Road, Kowloon
Tel:23489211-4 Fax:(852)27272666

PROJECT TITLE :

PROPOSED RESIDENTIAL DEVELOPMENT, AT STTL 581, YIU SHA ROAD WHITEHEAD, MA ON SHAN, NEW TERRITORIES

DRAWING TITLE :

ELEVATION FOR TOWER CURTAIN WALL TOWER 2 COURT B

DRAWN :	Asing	DATE :	08-07-16
DESIGNED :		SCALE :	1:35(A1)
CHECKED :		PROJECT NO. :	J-833
DRAWING NO. :	J853-TCW-3020	REV :	C

CW17
T6C

T6B
CW8

(CW17) 3108

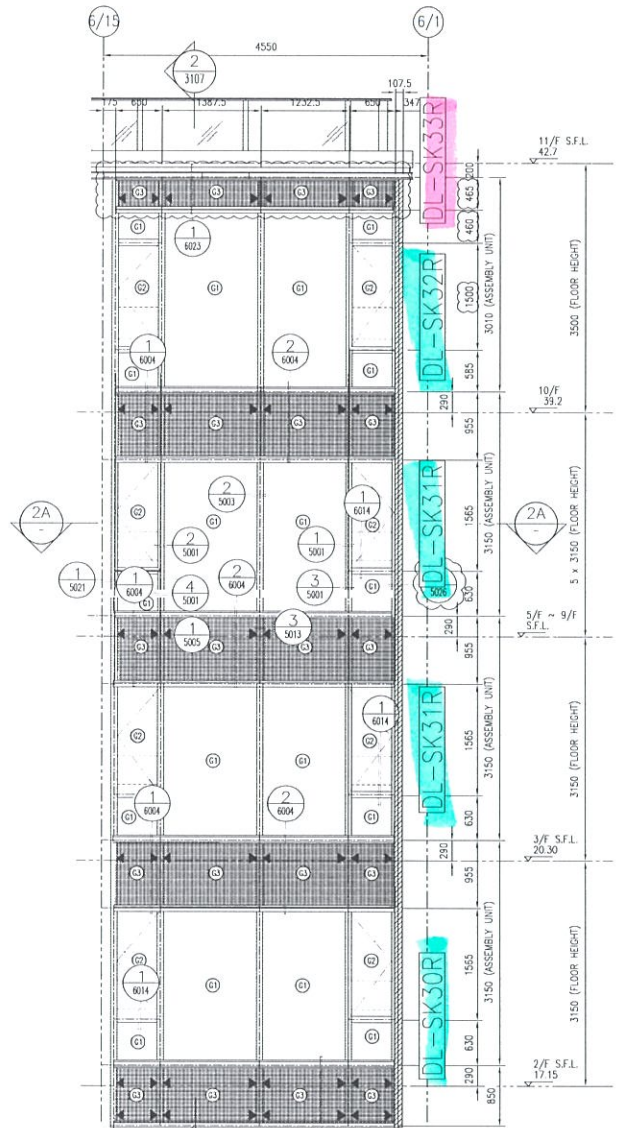
(CW8) 3108

2 - PARTIAL ELEVATION FOR G/F ~ R/F AT FLAT C TOWER 2 COURT B

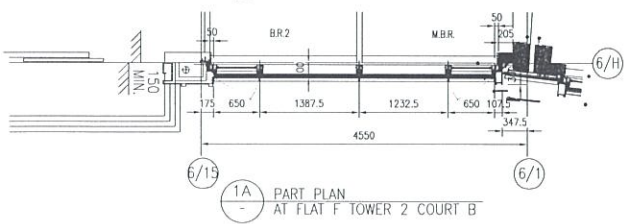
1 - PARTIAL ELEVATION FOR G/F ~ R/F (CW8) AT FLAT B TOWER 2 COURT B

1A - PART PLAN AT FLAT B TOWER 2 COURT B

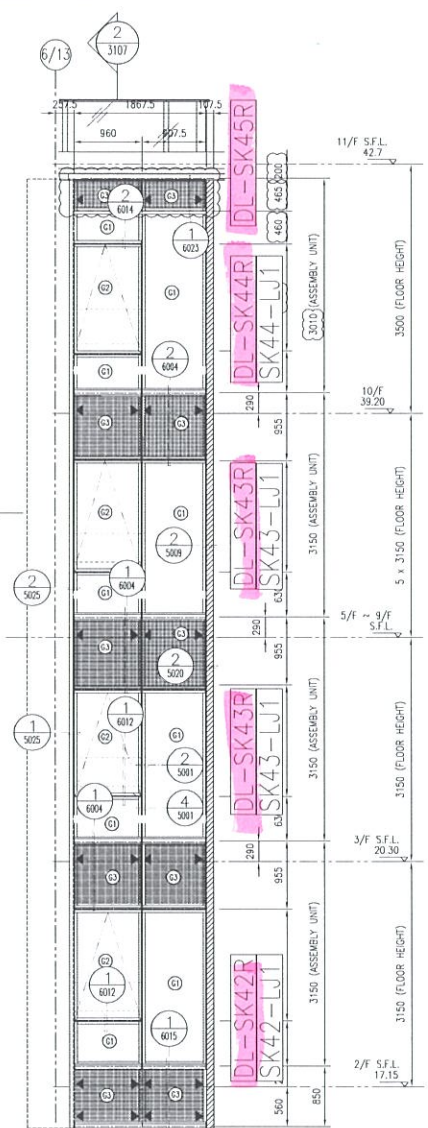
2A - PART PLAN AT FLAT C TOWER 2 COURT B



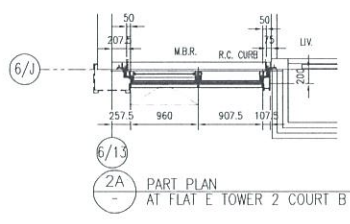
1 - PARTIAL ELEVATION FOR 2/F ~ 10/F (CW9) AT FLAT F TOWER 2 COURT B



1A - PART PLAN AT FLAT F TOWER 2 COURT B



2 - PARTIAL ELEVATION FOR 2/F ~ 10/F AT FLAT E TOWER 2 COURT B (CW5)



2A - PART PLAN AT FLAT E TOWER 2 COURT B

LEGEND:

- (G1) IGU (8mm THK. HEAT STRENGTHENED GLASS+12mm THK. AIR +10mm THK. TEMPERED GLASS)
- (G2) 10mm THK. HEAT STRENGTHENED GLASS W/ 2mm THICK ALUM. BACK PANEL
- (G3) IGU SIDE HUNG WINDOW (8mm THK. HEAT STRENGTHENED GLASS+12mm THK. AIR +8mm THK. TEMPERED GLASS) W/ 10mm THK. TEMPERED GLASS BARRIER BEHIND
- (G4) IGU TOP HUNG WINDOW (8mm THK. HEAT STRENGTHENED GLASS+12mm THK. AIR +8mm THK. TEMPERED GLASS) W/ 10mm THK. TEMPERED GLASS BARRIER BEHIND
- [Hatched Box] ALUM. FEATURE
- [Dotted Box] 3mm THK. ALUM. CLADDING
- ▲ SUPPORT POINT

B.D. REF.
F.S.D. REF.:
Note:
 1. All dimensions are in mm.
 2. All elevations are viewed from outside.
 3. All dimensions to be verified on site before fabrication.

GENERAL NOTES

1. F.F.L. -- Finished Floor Level
 2. S.F.L. -- Structural Floor Level
 3. () -- Reversed Detail

— x — DETAIL MARK NO.
 () REFER SHEET NO.

REV	AMENDMENTS	DATE
A	GENERAL REVISED	27/11/2016
B	GENERAL REVISED	21/12/2016
C	GENERAL REVISED	3/6/2017

CLIENT:
GOOD ASSETS LTD.

PROJECT ARCHITECT:
SUN HUNG KAI
 ARCHITECTS AND ENGINEERS LIMITED

DESIGN ARCHITECT:
RONALD LU & PARTNERS

STRUCTURAL ENGINEER:
PARSONS BRINCKERHOFF

FACADE CONSULTANT:
ALPHA CONSULTING LIMITED
 (Struct. Shop-Facade & Façade Specialist)

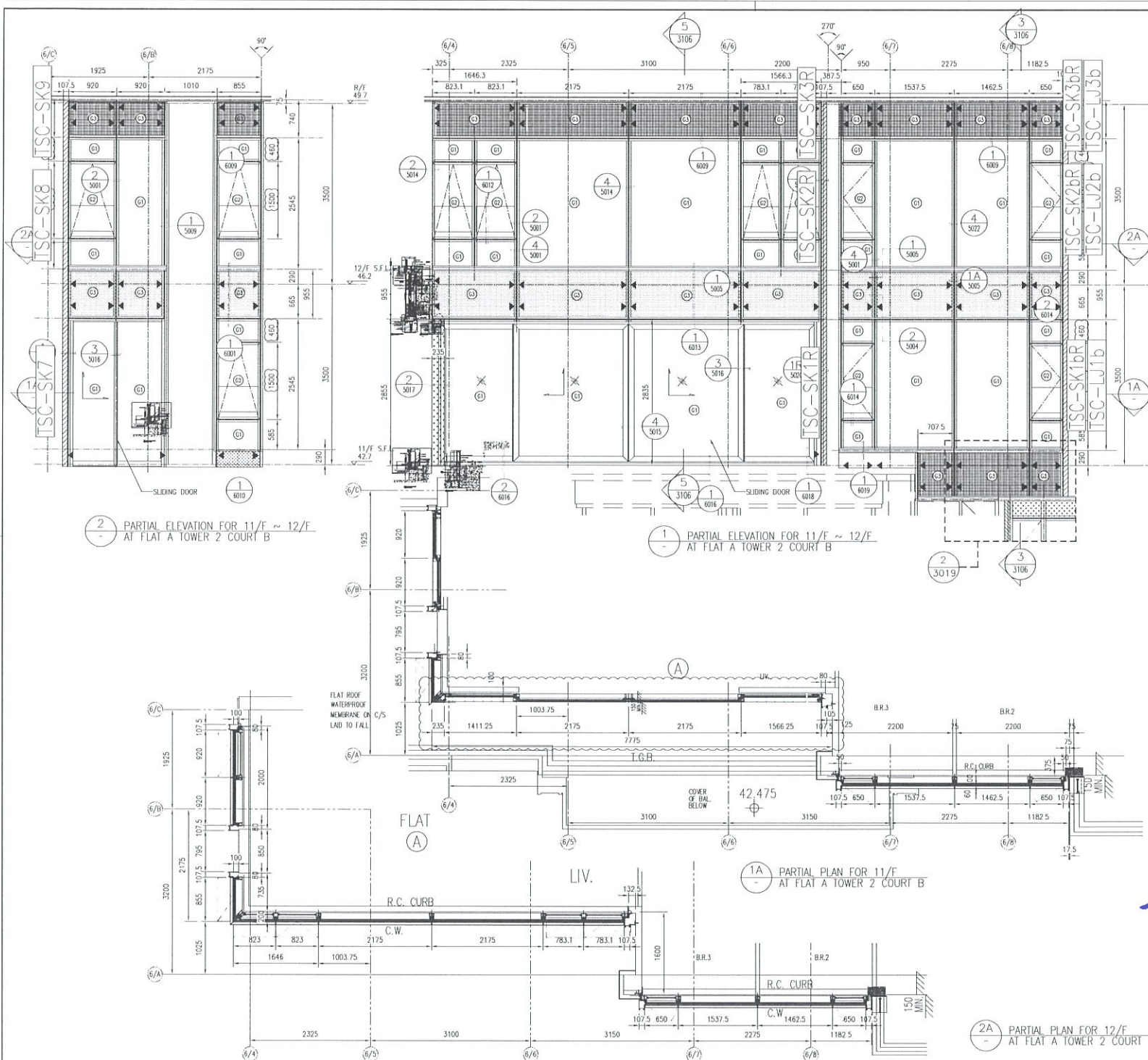
MAIN CONTRACTOR:
 YEE FAI CONSTRUCTION CO. LTD.

美特鋁質有限公司
MIDI ALUMINIUM FABRICATOR LTD.
 Units 6-8, Sunray Industrial Centre, 1/F
 610 Cha Kwo Ling Road, Kowloon
 Tel:23489211-4 Fax:(852)27727666

PROJECT TITLE:
 PROPOSED RESIDENTIAL DEVELOPMENT, AT ST11 581, YIU SHA ROAD WHITEHEAD, MA ON SHAN, NEW TERRITORIES

DRAWING TITLE:
 ELEVATION FOR TOWER CURTAIN WALL TOWER 2 COURT B

DRAWN BY: Asing	DATE: 08-07-16
DESIGNED: SCALE: 1:35(A1)	PROJECT NO: J-833
CHECKED:	REV: C
DRAWING NO: J833-TCW-3022	



LEGEND:

- IGU (8mm THK HEAT STRENGTHENED GLASS+12mm THK AIR +10mm THK TEMPERED GLASS)
- 10mm THK HEAT STRENGTHENED GLASS W/ 2mm THK ALUM. BACK PANEL
- IGU SIDING WINDOW (8mm THK HEAT STRENGTHENED GLASS+12mm THK AIR +8mm THK TEMPERED GLASS) W/ 10mm THK TEMPERED GLASS BARRIER BEHIND
- IGU TOP HUNG WINDOW (8mm THK HEAT STRENGTHENED GLASS+12mm THK AIR +8mm THK TEMPERED GLASS) W/ 10mm THK TEMPERED GLASS BARRIER BEHIND
- ALUM. FEATURE
- 3mm THK ALUM. CLADDING
- SUPPORT POINT

B.D. REF :
F.S.D. REF :
Note :
 1. All dimensions are in mm.
 2. All elevations are viewed from outside.
 3. All dimensions to be verified on site before fabrication.

GENERAL NOTES

Legend

- F.F.L. -- Finished Floor Level
- S.F.L. -- Structural Floor Level
- -- Reversed Detail

○ -- DETAIL MARK NO.
 (○) -- REFER SHEET NO.

REV	AMENDMENTS	DATE
A	GENERAL REVISED	27/11/2016
B	GENERAL REVISED	21/12/2016
C	GENERAL REVISED	27/3/2017
D	GENERAL REVISED	3/6/2017

CLIENT:
GOOD ASSETS LTD.

PROJECT ARCHITECT:
SUN HUNG KAI
 ARCHITECTS AND ENGINEERS LIMITED

DESIGN ARCHITECT:
RONALD LU & PARTNERS

STRUCTURAL ENGINEER:
PARSONS BRINCKERHOFF

FAÇADE CONSULTANT:
ALPHA CONSULTING LIMITED
 Steel, Structural & Façade Systems

MAIN CONTRACTOR:
YEE FAI CONSTRUCTION CO. LTD.

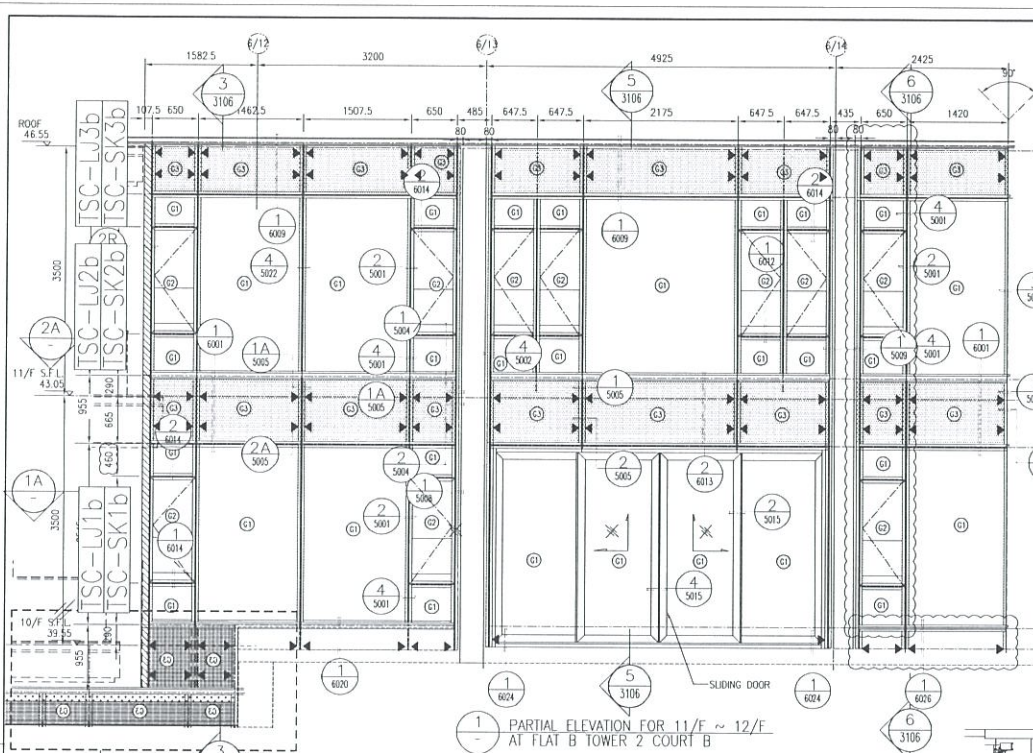
美特銘質有限公司
MIDI ALUMINIUM FABRICATOR LTD.
 Units 6-8, Sunray Industrial Centre, 1/F
 610 Cha Kwo Ling Road, Kowloon
 Tel:23489211-4 Fax:(852)2727666

PROJECT TITLE:
 PROPOSED RESIDENTIAL DEVELOPMENT, AT STTL 581, YIU SHA ROAD WHITEHEAD, MA ON SHAN, NEW TERRITORIES

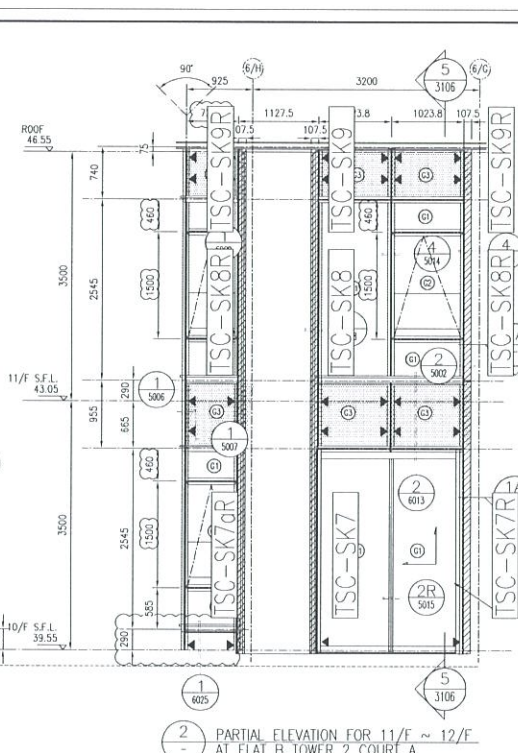
DRAWING TITLE:
 ELEVATION FOR TOWER CURTAIN WALL TOWER 2 COURT B

DRAWN	Asing	DATE	08-07-16
DESIGNED		SCALE	1:35(A1)
CHECKED		PROJECT NO.	833
DRAWING NO.	J833-TCW-3023	REV	D

T6A



1 - PARTIAL ELEVATION FOR 11/F ~ 12/F AT FLAT B TOWER 2 COURT B



2 - PARTIAL ELEVATION FOR 11/F ~ 12/F AT FLAT B TOWER 2 COURT A

LEGEND:

- (C1) IQU (8mm THK. HEAT STRENGTHENED GLASS+12mm THK. AIR +10mm THK. TEMPERED GLASS)
- (C2) 10mm THK. HEAT STRENGTHENED GLASS W/ 2mm THK ALUM. BACK PANEL
- (C3) IQU SIDE HUNG WINDOW (8mm THK. HEAT STRENGTHENED GLASS+12mm THK. AIR +8mm THK. TEMPERED GLASS) W/ 10mm THK. TEMPERED GLASS BARRIER BEHIND
- (C4) IQU TOP HUNG WINDOW (8mm THK. HEAT STRENGTHENED GLASS+12mm THK. AIR +8mm THK. TEMPERED GLASS) W/ 10mm THK. TEMPERED GLASS BARRIER BEHIND
- (C5) ALUM. FEATURE
- (C6) 3mm THK ALUM. CLADDING
- (C7) SUPPORT POINT

B.D. REF

F.S.D. REF :

Note:

1. All dimensions are in mm.
2. All elevations are viewed from outside.
3. All dimensions to be verified on site before fabrication.

GENERAL NOTES

1. F.F.L. -- Finished Floor Level

2. S.F.L. -- Structural Floor Level

3. (C) -- Reversed Detail

(X) -- DETAIL MARK NO.

(C) -- REFER SHEET NO.

REV	AMENDMENTS	DATE
A	GENERAL REVISED	27/11/2016
B	GENERAL REVISED	21/12/2016
C	GENERAL REVISED	23/3/2017
D	GENERAL REVISED	3/6/2017

CLIENT:

GOOD ASSETS LTD.

PROJECT ARCHITECT:

SUN HUNG KAI
ARCHITECTS AND ENGINEERS LIMITED

DESIGN ARCHITECT:

RONALD LU & PARTNERS

STRUCTURAL ENGINEER :

PARSONS BRINCKERHOFF

FAÇADE CONSULTANT

ALPHA CONSULTING LIMITED
Steel, Structural & Façade Specialist

MAIN CONTRACTOR :

YEE FAI CONSTRUCTION CO. LTD.

美特鋁質有限公司
MIDI ALUMINIUM FABRICATOR LTD.
Units 6-8, Sunray Industrial Centre, 1/F
610 Cha Kwo Ling Road, Kowloon
Tel:23489211-4 Fax:(852)27727666

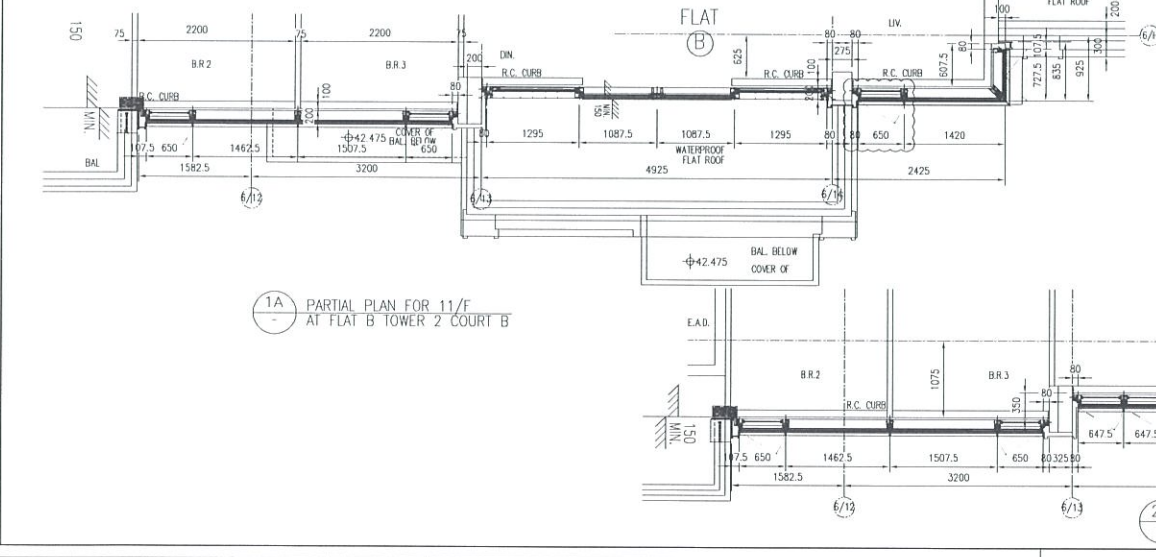
PROJECT TITLE :

PROPOSED RESIDENTIAL DEVELOPMENT, AT STLL 581, YIU SHA ROAD WHITEHEAD, MA ON SHAN, NEW TERRITORIES

DRAWING TITLE :

ELEVATION FOR TOWER CURTAIN WALL TOWER 2 COURT B

DRAWN : Asing	DATE : 08-07-16
DESIGNED :	SCALE : 1:35(A1)
CHECKED :	PROJECT NO. : J-833
DRAWING NO. : J833-TCW-3024	REV : D



1A - PARTIAL PLAN FOR 11/F AT FLAT B TOWER 2 COURT B

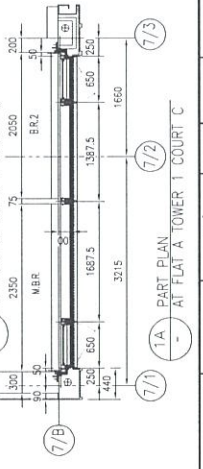
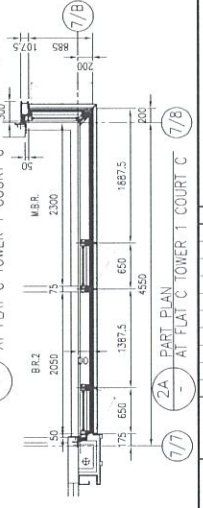
2A - PARTIAL PLAN FOR 12/F AT FLAT B TOWER 2 COURT B

T6B



2 PARTIAL ELEVATION FOR G/F ~ R/F (CW1)
AT FLAT C TOWER 1 COURT C

1 PARTIAL ELEVATION FOR G/F ~ R/F (CW13)
AT FLAT A TOWER 1 COURT C



B.D. REF
F.S.D. REF :
Note:
1. All dimensions are in mm.
2. All elevations are viewed from outside.
3. All dimensions to be verified on site before fabrication.

GENERAL NOTES
1. F.F.L. -- Finished Floor Level
2. S.F.L. -- Structural Floor Level
3. (Symbol) -- Reversed Detail
(Symbol) -- DETAIL MARK NO.
(Symbol) -- REFER SHEET NO.

REV	AMENDMENTS	DATE
A	GENERAL REVISED	27/11/2016
B	GENERAL REVISED	21/12/2016
C	GENERAL REVISED	3/6/2017

CLIENT:
GOOD ASSETS LTD.

PROJECT ARCHITECT:
SUN HUNG KAI
ARCHITECTS AND ENGINEERS LIMITED

DESIGN ARCHITECT:
RONALD LU & PARTNERS

STRUCTURAL ENGINEER:
PARSONS BRINCKERHOFF

FAÇADE CONSULTANT:
ALPHA CONSULTING LIMITED
Steel, Stone & Façade Specialist

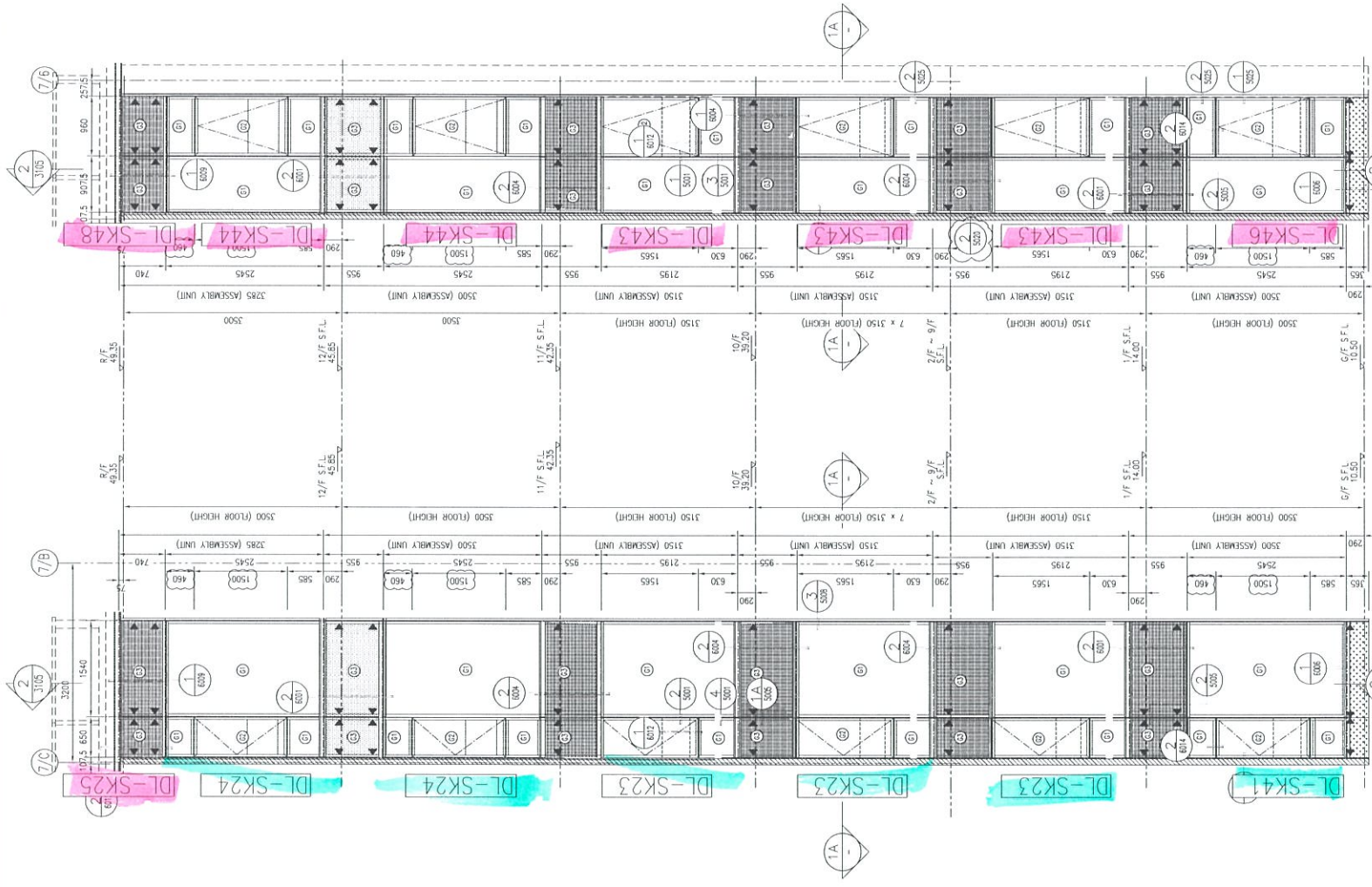
MAIN CONTRACTOR:
YEE FAI CONSTRUCTION CO. LTD.

美特鋁質有限公司
MIDI ALUMINIUM FABRICATOR LTD.
Units 6-8, Sunray Industrial Centre, 1/F
610 Cha Kwo Ling Road, Kowloon
Tel: 23489211-4 Fax: (852) 2772666

PROJECT TITLE:
PROPOSED RESIDENTIAL DEVELOPMENT, AT STTL 581, YIU SHA ROAD WHITEHEAD, MA ON SHAN, NEW TERRITORIES

DRAWING TITLE:
ELEVATION FOR TOWER CURTAIN WALL TOWER 1 COURT C

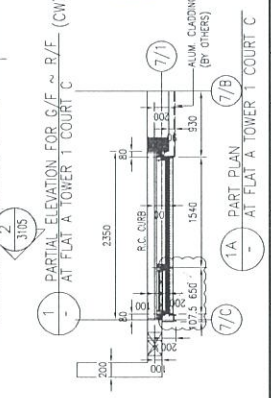
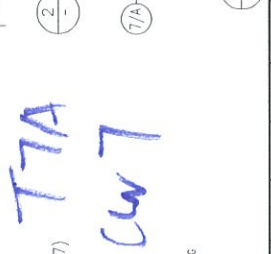
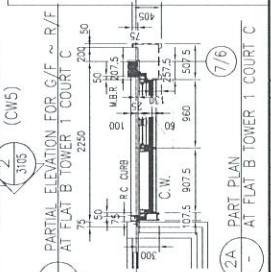
DRAWN BY: Asing	DATE: 08-07-16
DESIGNED BY:	SCALE: 1:35(A1)
CHECKED BY:	PROJECT NO: J-833
DRAWING NO: J833-TCW-3025	REV: C



T77B
CW5

LEGEND:

- (G1) IGU (8mm THK. HEAT STRENGTHENED GLASS+12mm THK. AIR +10mm THK. TEMPERED GLASS)
- (G2) 10mm THK HEAT STRENGTHENED GLASS W/ 2mm THICK ALUM. BACK PANEL
- (G3) IGU SIDE HUNG WINDOW (8mm THK HEAT STRENGTHENED GLASS+12mm THK. AIR +8mm THK. TEMPERED GLASS) W/ 10mm THK TEMPERED GLASS BARRIER BEHIND
- (G4) IGU TOP HUNG WINDOW (8mm THK. HEAT STRENGTHENED GLASS+12mm THK. AIR +8mm THK. TEMPERED GLASS) W/ 10mm THK TEMPERED GLASS BARRIER BEHIND
- ALUM. FEATURE
- 3mm THK ALUM. CLADDING
- SUPPORT POINT



REV	AMENDMENTS	DATE
A	GENERAL REVISED	27/11/2016
B	GENERAL REVISED	21/12/2016
C	GENERAL REVISED	3/6/2017

B.D. REF :

F.S.D. REF :

Note:

- All dimensions are in mm.
- All elevations are viewed from outside.
- All dimensions to be verified on site before fabrication.

GENERAL NOTES

1. F.F.L. -- Finished Floor Level
 2. S.F.L. -- Structural Floor Level
 3. (C) -- Reversed Detail

(X) -- DETAIL MARK NO.
 (C) -- REFER SHEET NO.

CLIENT:
GOOD ASSETS LTD.

PROJECT ARCHITECT:
SUN HUNG KAI
 ARCHITECTS AND ENGINEERS LIMITED

DESIGN ARCHITECT:
RONALD LU & PARTNERS

STRUCTURAL ENGINEER:
PARSONS BRINCKERHOFF

FAÇADE CONSULTANT:
ALPHA CONSULTING LIMITED
 Steel Structure & Façade Specialist

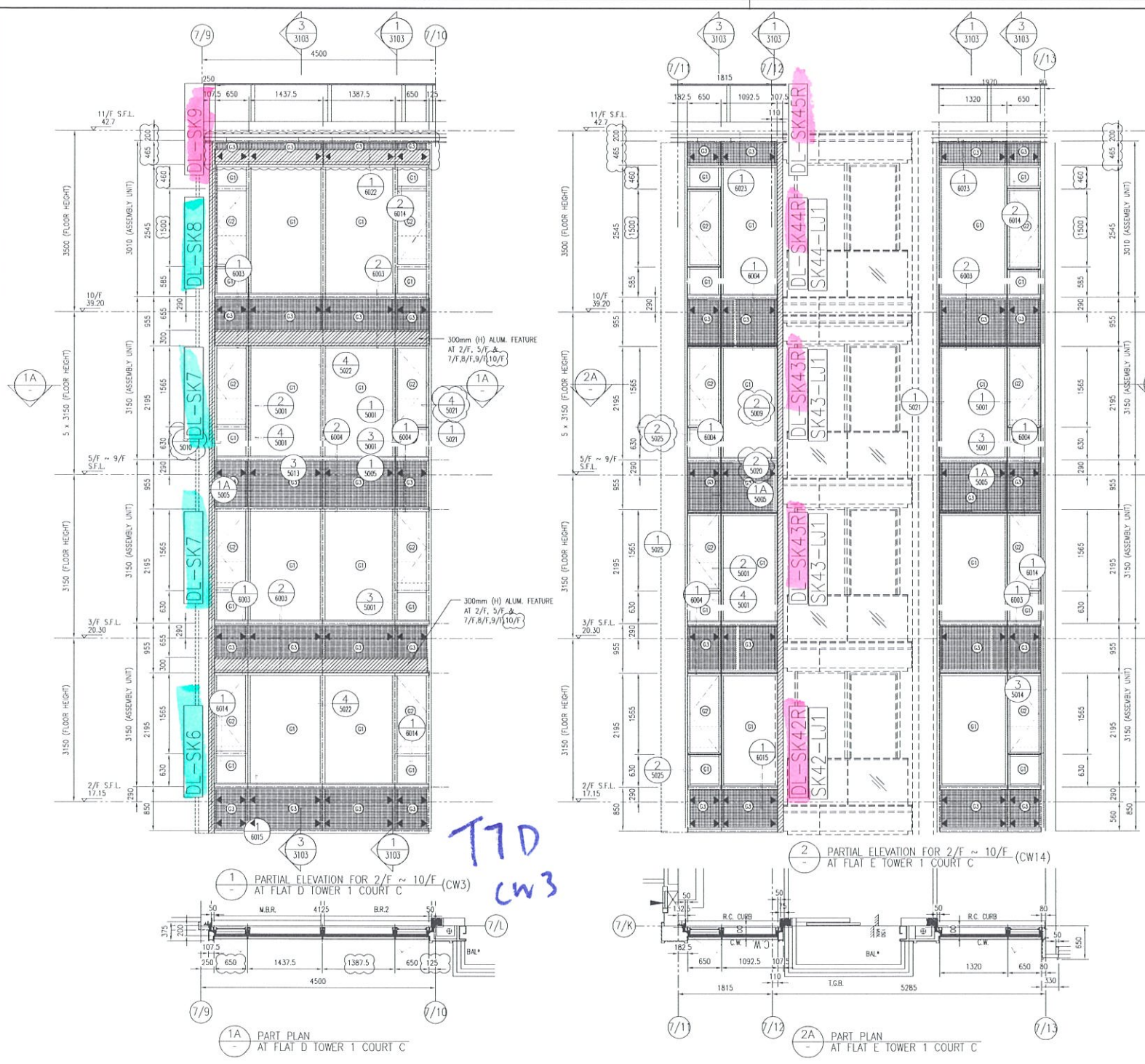
MAIN CONTRACTOR:
YEE FAI CONSTRUCTION CO. LTD.

美特鋁質有限公司
MIDI ALUMINIUM FABRICATOR LTD.
 Units 6-8, Sunray Industrial Centre, 1/F
 610 Cha Kwo Ling Road, Kowloon
 Tel: 23489211-4 Fax: (852) 27272666

PROJECT TITLE:
 PROPOSED RESIDENTIAL DEVELOPMENT, AT STTL 581, YIU SHA ROAD, WHITEHEAD, MA ON SHAN, NEW TERRITORIES

DRAWING TITLE:
 ELEVATION FOR TOWER CURTAIN WALL TOWER 1 COURT C

DRAWN: Asing	DATE: 08-07-16
DESIGNED:	SCALE: 1:35(A1)
CHECKED:	PROJECT NO.: J-833
DRAWING NO.: J833-TCW-3026	REV: C



LEGEND:

- (G) IGU (8mm THK. HEAT STRENGTHENED GLASS+12mm THK. AIR +10mm THK. TEMPERED GLASS)
- (G2) 10mm THK. HEAT STRENGTHENED GLASS w/ 2mm THICK ALUM. BACK PANEL
- (G3) IGU SIDE HUNG WINDOW (8mm THK. HEAT STRENGTHENED GLASS+12mm THK. AIR +8mm THK. TEMPERED GLASS) w/ 10mm THK. TEMPERED GLASS BARRIER BEHIND
- (G4) IGU TOP HUNG WINDOW (8mm THK. HEAT STRENGTHENED GLASS+12mm THK. AIR +8mm THK. TEMPERED GLASS) w/ 10mm THK. TEMPERED GLASS BARRIER BEHIND
- ALUM. FEATURE
- 3mm THK. ALUM. CLADDING
- SUPPORT POINT

B.D. REF.
F.S.D. REF.:
 Note:
 1. All dimensions are in mm.
 2. All elevations are viewed from outside.
 3. All dimensions to be verified on site before fabrication.

GENERAL NOTES

1. F.F.L. -- Finished Floor Level
 2. S.F.L. -- Structural Floor Level
 3. () -- Reversed Detail

DETAIL MARK NO. REFER SHEET NO.

REV	AMENDMENTS	DATE
A	GENERAL REVISED	27/11/2016
B	GENERAL REVISED	21/12/2016
C	GENERAL REVISED	3/6/2017

CLIENT:
GOOD ASSETS LTD.

PROJECT ARCHITECT:
SUN HUNG KAI
 ARCHITECTS AND ENGINEERS LIMITED

DESIGN ARCHITECT:
RONALD LU & PARTNERS

STRUCTURAL ENGINEER:
PARSONS BRINCKERHOFF

FAÇADE CONSULTANT:
ALPHA CONSULTING LIMITED
 Steel Structure & Façade Specialist

MAIN CONTRACTOR:
YEE FAI CONSTRUCTION CO. LTD.

美特鋁質有限公司
MIDI ALUMINIUM FABRICATOR LTD.
 Units 6-8, Sunray Industrial Centre, 1/F
 610 Cha Kwo Ling Road, Kowloon
 Tel:23489211-4 Fax:(852)27727666

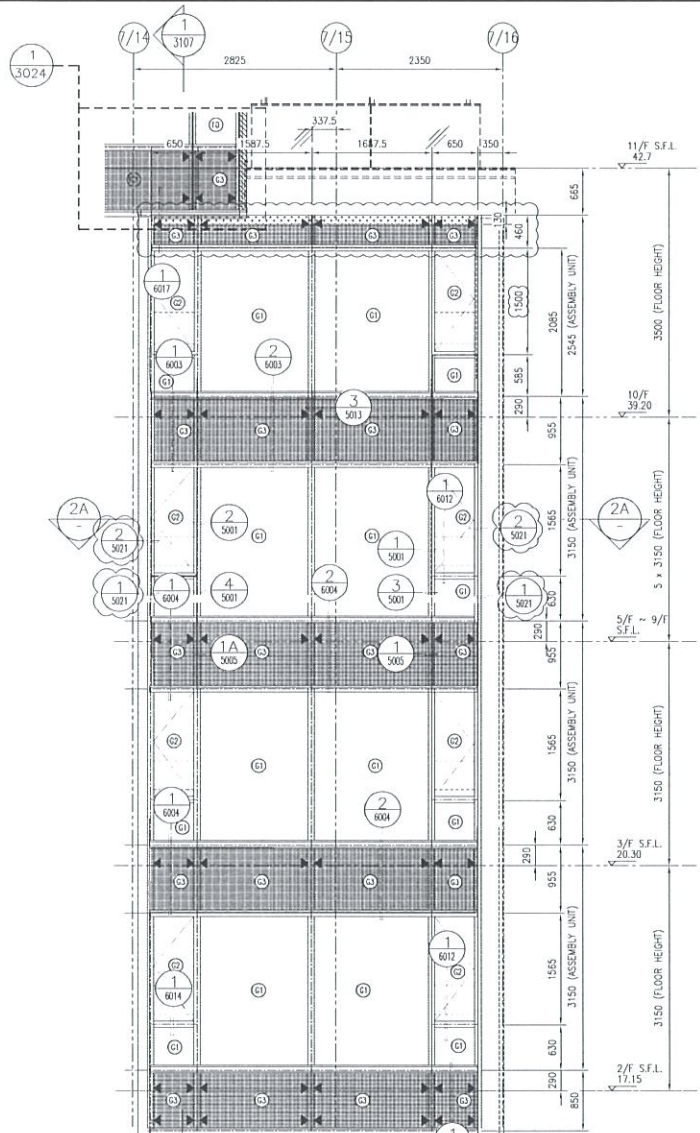
PROJECT TITLE:
 PROPOSED RESIDENTIAL DEVELOPMENT, AT STTL 581, YIU SHA ROAD WHITEHEAD, MA ON SHAN, NEW TERRITORIES

DRAWING TITLE:
 ELEVATION FOR TOWER CURTAIN WALL TOWER 1 COURT C

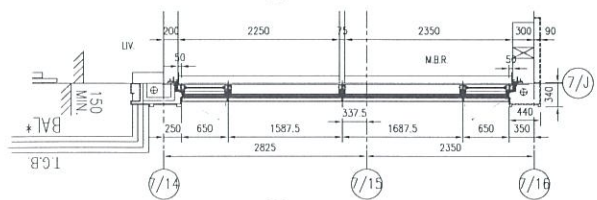
DRAWN BY: Asing	DATE: 08-07-16
DESIGNED BY:	SCALE: 1:35(A1)
CHECKED BY:	PROJECT NO.: J-833
DRAWING NO.: J833-TCW-3027	REV: C

T7D
CW3

T7E
CW14



1
- PARTIAL ELEVATION FOR 2/F ~ 10/F (CW10)
AT FLAT F TOWER 1 COURT C



1A
- PART PLAN
AT FLAT F TOWER 1 COURT C

T7F
CW10

LEGEND:

- (G1) IGU (8mm THK. HEAT STRENGTHENED GLASS+12mm THK. AIR +10mm THK. TEMPERED GLASS)
- (G2) 10mm THK. HEAT STRENGTHENED GLASS w/ 2mm THK. ALUM. BACK PANEL
- (G3) IGU SIDE HUNG WINDOW (8mm THK. HEAT STRENGTHENED GLASS+12mm THK. AIR +8mm THK. TEMPERED GLASS) w/ 10mm THK. TEMPERED GLASS BARRIER BEHIND
- (G4) IGU TOP HUNG WINDOW (8mm THK. HEAT STRENGTHENED GLASS+12mm THK. AIR +8mm THK. TEMPERED GLASS) w/ 10mm THK. TEMPERED GLASS BARRIER BEHIND
- ALUM. FEATURE
- 3mm THK. ALUM. CLADDING
- ▲ SUPPORT POINT

B.D. REF.
F.S.D. REF :
Note :
1. All dimensions are in mm.
2. All elevations are viewed from outside.
3. All dimensions to be verified on site before fabrication.

GENERAL NOTES

1. F.F.L. -- Finished Floor Level
2. S.F.L. -- Structural Floor Level
3. -- Reversed Detail

DETAIL MARK NO.
REFER SHEET NO.

REV	AMENDMENTS	DATE
A	GENERAL REVISED	27/11/2016
B	GENERAL REVISED	21/12/2016
C	GENERAL REVISED	3/6/2017

CLIENT:
GOOD ASSETS LTD.

PROJECT ARCHITECT:
SUN HUNG KAI
ARCHITECTS AND ENGINEERS LIMITED

DESIGN ARCHITECT:
RONALD LU & PARTNERS

STRUCTURAL ENGINEER :
PARSONS BRINCKERHOFF

FACADE CONSULTANT:
ALPHA CONSULTING LIMITED
Steel Structure & Façade Specialist

MAIN CONTRACTOR :
YEE FAI CONSTRUCTION CO. LTD.

美特鋁質有限公司
MIDI ALUMINIUM FABRICATOR LTD.
Units 6-8, Sunray Industrial Centre, 1/F
610 Cha Kwo Ling Road, Kowloon
Tel:23489211-4 Fax:(852)27727666

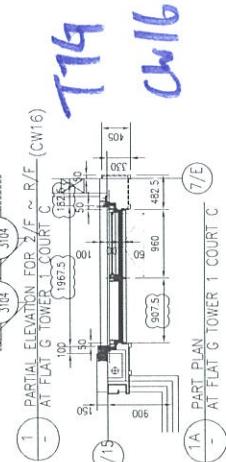
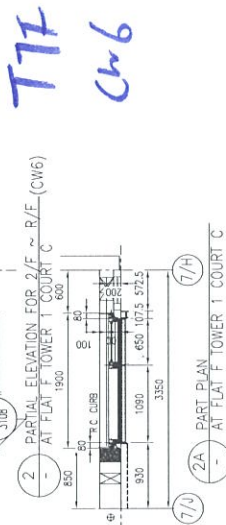
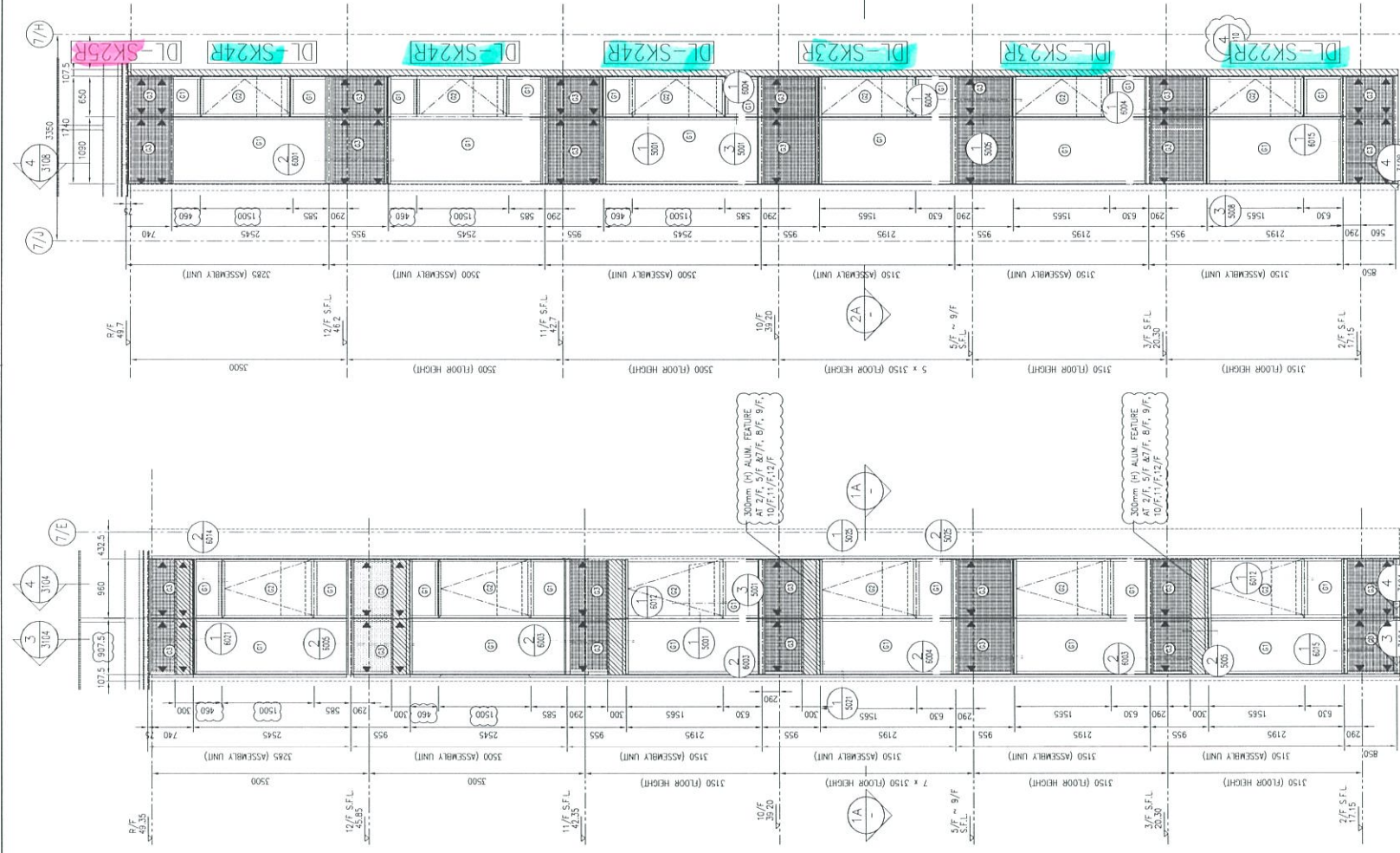
PROJECT TITLE :
PROPOSED RESIDENTIAL DEVELOPMENT, AT STTL 581, YIU SHA ROAD WHITEHEAD, MA ON SHAN, NEW TERRITORIES

DRAWING TITLE :
ELEVATION FOR TOWER CURTAIN WALL TOWER 1 COURT C

DRAWN : Asing	DATE 08-07-16
DESIGNED :	SCALE 1:35(A1)
CHECKED :	PROJECT NO. J-833
DRAWING NO.: J833-TCW-3028	REV C

LEGEND:

- (G) 6mm THK HEAT STRENGTHENED GLASS+10mm THK AIR
- (G) 10mm THK HEAT STRENGTHENED GLASS W/ 2mm THICK ALUM. BACK PANEL
- (G) IGU SIDE HUNG WINDOW (8mm THK HEAT STRENGTHENED GLASS+2mm THK AIR THK TEMPERED GLASS BARRIER BEHIND)
- (G) IGU TOP HUNG WINDOW (8mm THK HEAT STRENGTHENED GLASS+2mm THK AIR THK TEMPERED GLASS BARRIER BEHIND)
- ALUM. FEATURE
- 3mm THK ALUM. CLADDING
- SUPPORT POINT



B.D. REF.
 F.S.D. REF.
 Note:
 1. All dimensions are in mm.
 2. All elevations are viewed from outside.
 3. All dimensions to be verified on site before fabrication.

GENERAL NOTES

— S.F.L. —
 1. F.F.L. — Finished Floor Level
 2. S.F.L. — Structural Floor Level
 3. — Reversed Detail

(X) — DETAIL MARK NO.
 (C) — REFER SHEET NO.

REV	AMENDMENTS	DATE
A	GENERAL REVISED	27/11/2016
B	GENERAL REVISED	21/12/2016
C	GENERAL REVISED	3/6/2017

CLIENT:
GOOD ASSETS LTD.

PROJECT ARCHITECT:
SUN HUNG KAI
 ARCHITECTS AND ENGINEERS LIMITED

DESIGN ARCHITECT:
RONALD LU & PARTNERS

STRUCTURAL ENGINEER:
PARSONS BRINCKERHOFF

FAÇADE CONSULTANT:
ALPHA CONSULTING LIMITED
 Steel Structure & Façade Specialist

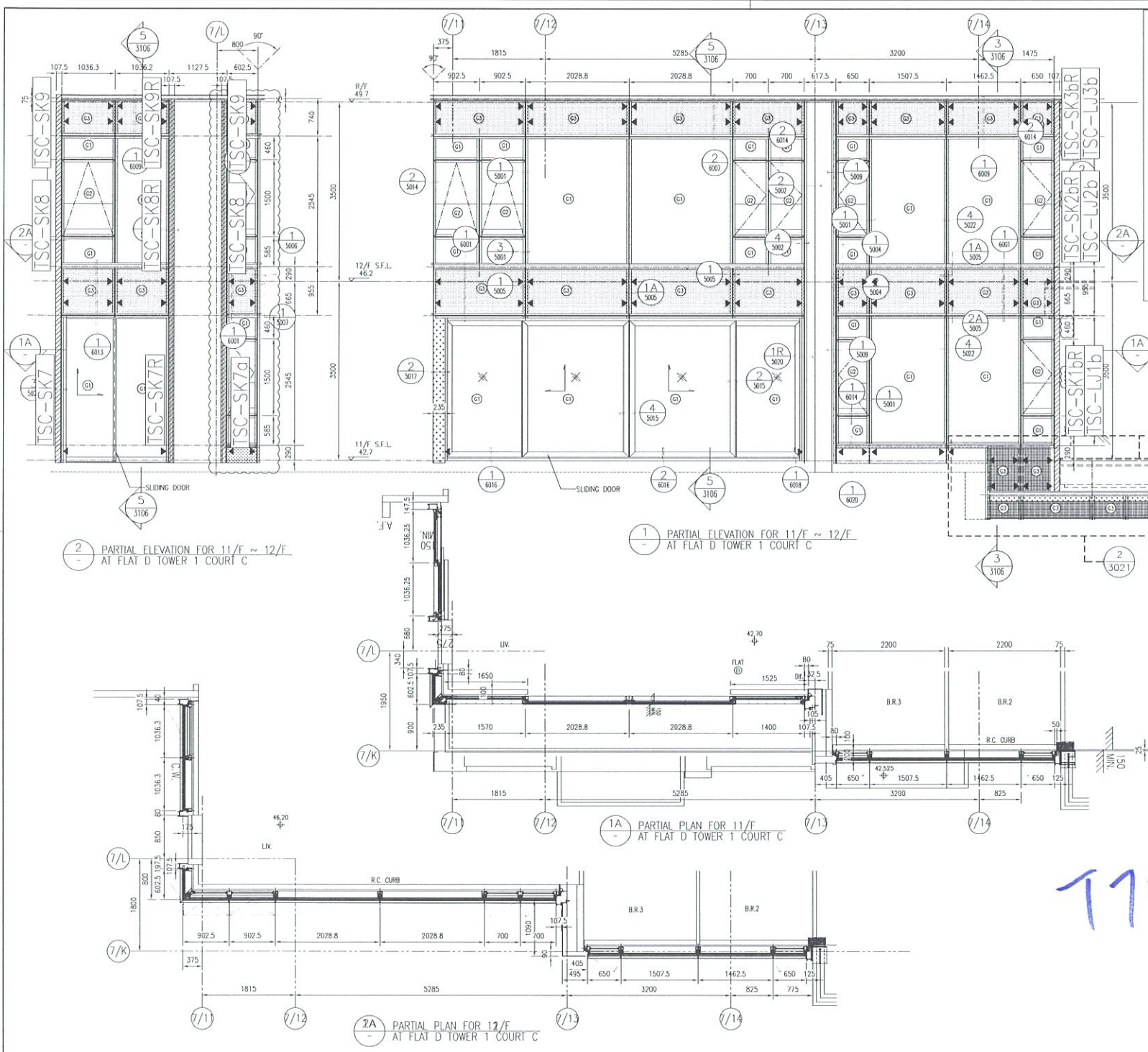
MAIN CONTRACTOR:
YEE FAI CONSTRUCTION CO. LTD.

美特鋁質有限公司
MIDI ALUMINIUM FABRICATOR LTD.
 Units 6-8, Sunray Industrial Centre, 1/F
 610 Cha Kwo Ling Road, Kowloon
 Tel: 23489211-4 Fax: (852) 27727666

PROJECT TITLE:
 PROPOSED RESIDENTIAL DEVELOPMENT, AT STLL 581, MA ON SHAN ROAD WHITEHEAD, MA ON SHAN, NEW TERRITORIES

DRAWING TITLE:
 ELEVATION FOR TOWER CURTAIN WALL TOWER 1 COURT C

DRAWN: Asing	DATE: 08-07-16
DESIGNED:	SCALE: 1:35(A1)
CHECKED:	PROJECT NO: J-833
DRAWING NO: J833-TCW-3029	REV: C



LEGEND:

- (G1) IGU (8mm THK HEAT STRENGTHENED GLASS+12mm THK AIR +10mm THK TEMPERED GLASS)
- (G2) 10mm THK HEAT STRENGTHENED GLASS W/ 2mm THK ALUM. BACK PANEL
- (G3) IGU SIDE HUNG WINDOW (8mm THK HEAT STRENGTHENED GLASS+12mm THK AIR +8mm THK TEMPERED GLASS) W/ 10mm THK TEMPERED GLASS BARRIER BEHIND
- (G4) IGU TOP HUNG WINDOW (8mm THK HEAT STRENGTHENED GLASS+12mm THK AIR +8mm THK TEMPERED GLASS) W/ 10mm THK TEMPERED GLASS BARRIER BEHIND
- ALUM. FEATURE
- 3mm THK ALUM. CLADDING
- SUPPORT POINT

B.D. REF.
F.S.D. REF.:
Note:
 1. All dimensions are in mm.
 2. All elevations are viewed from outside.
 3. All dimensions to be verified on site before fabrication.

GENERAL NOTES

1. F.F.L. -- Finished Floor Level
 2. S.F.L. -- Structural Floor Level
 3. (C) -- Reversed Detail

(X) -- DETAIL MARK NO.
 (A) -- REFER SHEET NO.

REV	AMENDMENTS	DATE
A	GENERAL REVISED	27/11/2016
B	GENERAL REVISED	21/12/2016
C	GENERAL REVISED	27/3/2017
D	GENERAL REVISED	3/6/2017

CLIENT:
GOOD ASSETS LTD.

PROJECT ARCHITECT:
SUN HUNG KAI
 ARCHITECTS AND ENGINEERS LIMITED

DESIGN ARCHITECT:
RONALD LU & PARTNERS

STRUCTURAL ENGINEER:
PARSONS BRINCKERHOFF

FAÇADE CONSULTANT:
ALPHA CONSULTING LIMITED
 Steel Structure & Façade Specialist

MAIN CONTRACTOR:
YEE FAI CONSTRUCTION CO. LTD.

美特鋁質有限公司
MIDI ALUMINIUM FABRICATOR LTD.
 Units 6-8, Sunray Industrial Centre, 1/F
 610 Cha Kwo Ling Road, Kowloon
 Tel: 23489211-4 Fax: (852) 2772666

PROJECT TITLE:
 PROPOSED RESIDENTIAL DEVELOPMENT, AT STLL 581, YIU SHA ROAD WHITEHEAD, MA ON SHAN, NEW TERRITORIES

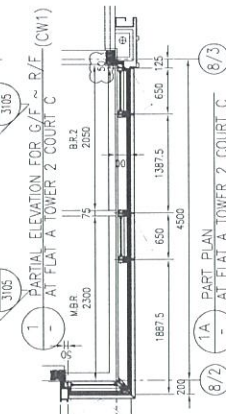
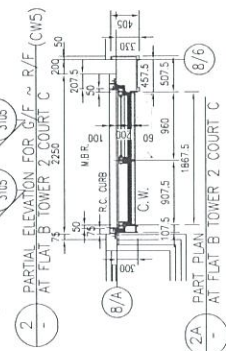
DRAWING TITLE:
 ELEVATION FOR TOWER CURTAIN WALL TOWER 1 COURT C

DRAWN: Asing	DATE: 08-07-16
DESIGNED:	SCALE: 1:35(A1)
CHECKED:	PROJECT NO.: J-833
DRAWING NO.: J833-TCW-3030	REV.: D



T88
CWS

T8A
CWL



B.D. REF
F.S.D. REF :
Note :
1.All dimensions are in mm.
2.All elevations are viewed from outside.
3.All dimensions to be verified on site before fabrication.

GENERAL NOTES
- S.C.F.P.C.
1 F.F.L -- Finished Floor Level
2 S.F.L -- Structural Floor Level
3 -- Reversed Detail
DETAIL MARK NO.
REFER SHEET NO.

REV	AMENDMENTS	DATE
A	GENERAL RE-USED	27/11/2018
B	GENERAL RE-USED	21/12/2018
C	GENERAL RE-USED	3/6/2017

CLIENT:
GOOD ASSETS LTD.

PROJECT ARCHITECT:
SUN HUNG KAI
ARCHITECTS AND ENGINEERS LIMITED

DESIGN ARCHITECT:
RONALD LU & PARTNERS

STRUCTURAL ENGINEER:
PARSONS BRINCKERHOFF

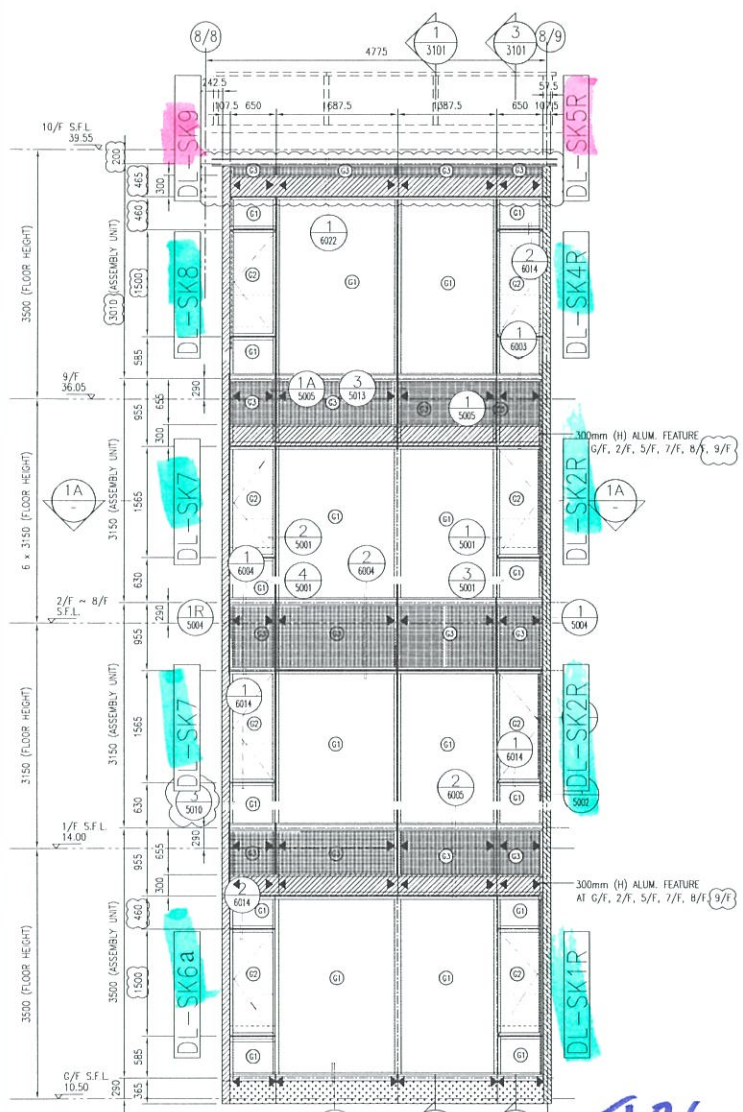
FAÇADE CONSULTANT:
ALPHA CONSULTING LIMITED
Steel Structure & Façade Specialist

MAIN CONTRACTOR:
YEE FAI CONSTRUCTION CO. LTD.

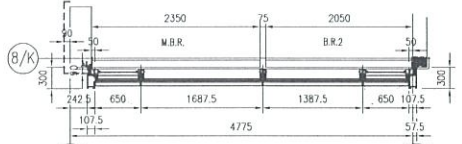
PROJECT TITLE:
美特鋁質有限公司
MTDI ALUMINIUM FABRICATOR LTD.
Units 6-8, Sunray Industrial Centre, 1/F
610 Cha Kwo Ling Road, Kowloon
Tel:23489211-4 Fax:(852)27727666

DRAWING TITLE:
ELEVATION FOR TOWER
CURTAIN WALL
TOWER 2 COURT C

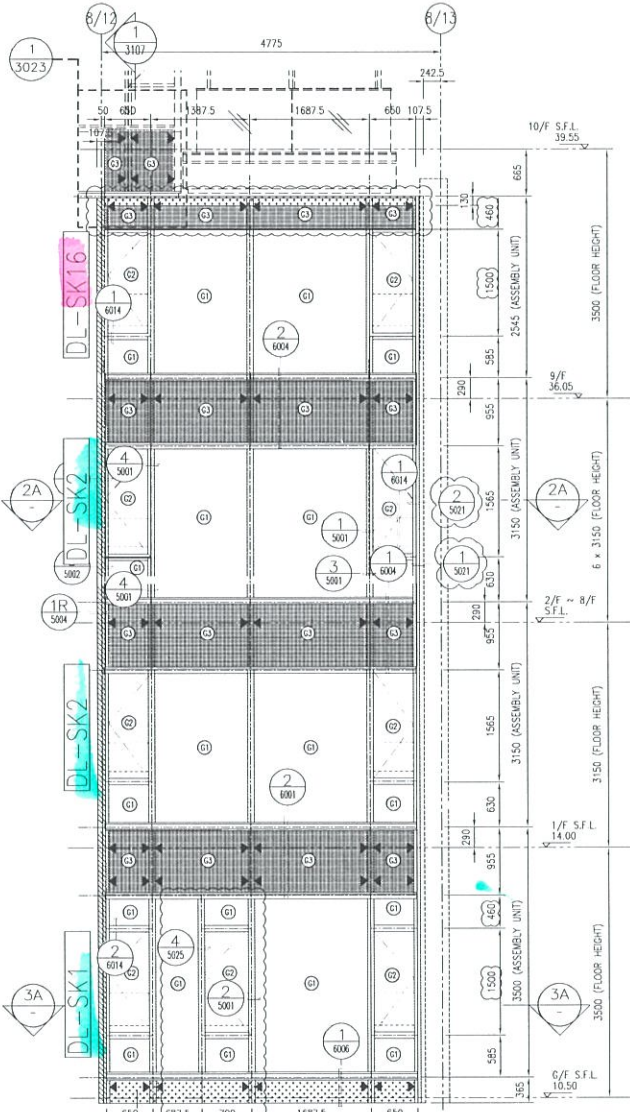
DRAWN : Asing	DATE 08-07-18
DESIGNED :	SCALE 1:35(A1)
CHECKED :	PROJECT NO. J-833
DRAWING NO. J833-TCW-3031	REV C



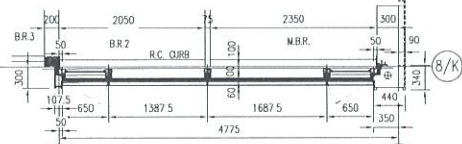
1 PARTIAL ELEVATION FOR G/F ~ R/F AT FLAT C TOWER 2 COURT C



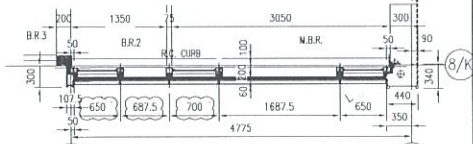
1A PART PLAN AT FLAT C TOWER 2 COURT C



2 PARTIAL ELEVATION FOR G/F ~ 9/F AT FLAT D TOWER 2 COURT C



2A PART PLAN AT FLAT D TOWER 2 COURT C



3A PART PLAN AT FLAT D TOWER 2 COURT C

LEGEND:

- IGU (8mm THK. HEAT STRENGTHENED GLASS+12mm THK. AIR +10mm THK. TEMPERED GLASS)
- 10mm THK. HEAT STRENGTHENED GLASS w/ 2mm THK ALUM. BACK PANEL
- IGU SIDE HUNG WINDOW (8mm THK. HEAT STRENGTHENED GLASS+12mm THK. AIR +8mm THK. TEMPERED GLASS) w/ 10mm THK TEMPERED GLASS BARRIER BEHIND
- IGU TOP HUNG WINDOW (8mm THK. HEAT STRENGTHENED GLASS+12mm THK. AIR +8mm THK. TEMPERED GLASS) w/ 10mm THK. TEMPERED GLASS BARRIER BEHIND
- ALUM. FEATURE
- 3mm THK. ALUM. CLADDING
- SUPPORT POINT

B.D. REF.
F.S.D. REF.:
Note:
 1. All dimensions are in mm.
 2. All elevations are viewed from outside.
 3. All dimensions to be verified on site before fabrication.

GENERAL NOTES

1. F.F.L. -- Finished Floor Level
 2. S.F.L. -- Structural Floor Level
 3. () -- Reversed Detail

--- SCORC ---

--- X --- DETAIL MARK NO.
 --- () --- REFER SHEET NO.

REV	AMENDMENTS	DATE
A	GENERAL REVISED	27/11/2014
B	GENERAL REVISED	21/12/2014
C	GENERAL REVISED	3/6/2017

CLIENT:
GOOD ASSETS LTD.

PROJECT ARCHITECT:
SUN HUNG KAI
 ARCHITECTS AND ENGINEERS LIMITED

DESIGN ARCHITECT:
RONALD LU & PARTNERS

STRUCTURAL ENGINEER:
PARSONS BRINCKERHOFF

FAÇADE CONSULTANT:
ALPHA CONSULTING LIMITED
Structural & Façade Specialist

MAIN CONTRACTOR:
 YEE FAI CONSTRUCTION CO. LTD.

美特鋁質有限公司
MIDI ALUMINIUM FABRICATOR LTD.
 Units 6-8, Sunray Industrial Centre, 1/F
 610 Cha Kwo Ling Road, Kowloon
 Tel: 23489211-4 Fax: (852) 2727666

PROJECT TITLE:
 PROPOSED RESIDENTIAL DEVELOPMENT, AT STTL 581, YIU SHA ROAD WHITEHEAD, MA ON SHAN, NEW TERRITORIES

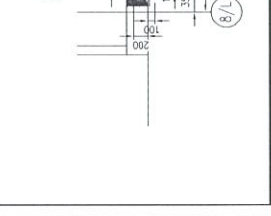
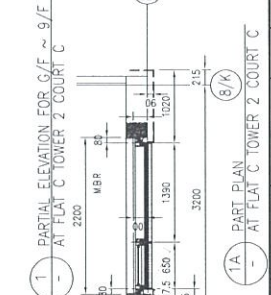
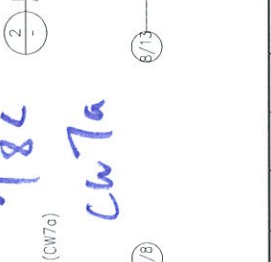
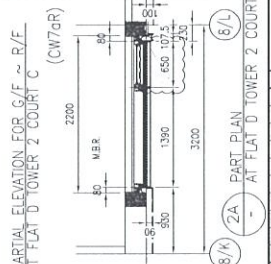
DRAWING TITLE:
 ELEVATION FOR TOWER CURTAIN WALL TOWER 2 COURT C

DRAWN: Asing	DATE: 08-07-16
DESIGNED:	SCALE: 1:35(A1)
CHECKED:	PROJECT NO.: J-833
DRAWING NO.: J833-TCW-3032	REV: C

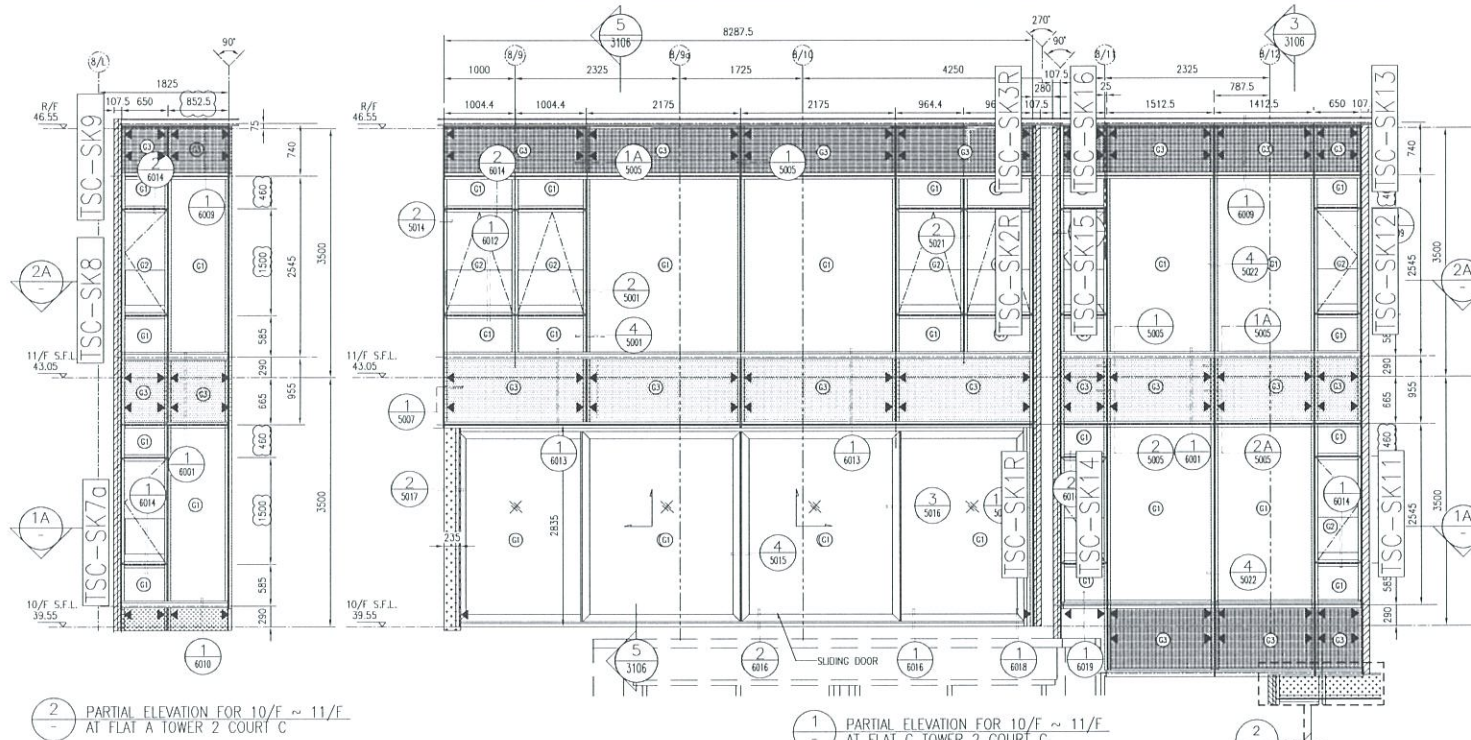


LEGEND:

- IGU (8mm THK. HEAT STRENGTHENED GLASS+12mm THK. AIR +10mm THK. TEMPERED GLASS)
- IGU SIDE HUNG WINDOW (8mm THK. HEAT STRENGTHENED GLASS+12mm THK. AIR +8mm THK. TEMPERED GLASS) W/ 10mm THK. TEMPERED GLASS BARRIER BEHIND
- IGU TOP HUNG WINDOW (8mm THK. HEAT STRENGTHENED GLASS+12mm THK. AIR +8mm THK. TEMPERED GLASS) W/ 10mm THK. TEMPERED GLASS BARRIER BEHIND
- ALUM. FEATURE
- 3mm THK. ALUM. CLADDING
- SUPPORT POINT



B.D. REF	
F.S.D. REF :	
Note:	
1. All dimensions are in mm.	
2. All elevations are viewed from outside.	
3. All dimensions to be verified on site before fabrication.	
GENERAL NOTES	
<p>1. F.F.L -- Finished Floor Level</p> <p>2. S.F.L -- Structural Floor Level</p> <p>3. -- Reversed Detail</p> <p> -- DETAIL MARK NO.</p> <p> -- REFER SHEET NO.</p>	
REV	AMENDMENTS
A	GENERAL REWISED 27/11/2016
B	GENERAL REWISED 27/11/2016
C	GENERAL REWISED 3/6/2017
CLIENT:	
GOOD ASSETS LTD.	
PROJECT ARCHITECT:	
SUN HUNG KAI ARCHITECTS AND ENGINEERS LIMITED	
DESIGN ARCHITECT:	
RONALD LU & PARTNERS	
STRUCTURAL ENGINEER :	
PARSONS BRINCKERHOFF	
FACADE CONSULTANT:	
ALPHA CONSULTING LIMITED Steel, Structure & Façade Specialist	
MAIN CONTRACTOR :	
YEE FAI CONSTRUCTION CO. LTD.	
美特銘質有限公司 MIDI ALUMINIUM FABRICATOR LTD.	
Units 6-8, Sunray Industrial Centre, 1/F 610 Cha Kwo Ling Road, Kowloon Tel: 23489211-4 Fax: (852) 2727666	
PROJECT TITLE :	
PROPOSED RESIDENTIAL DEVELOPMENT, AT STLL 581, YIU SHA ROAD, WHITEHEAD, MA ON SHAN, NEW TERRITORIES	
DRAWING TITLE :	
ELEVATION FOR TOWER CURTAIN WALL TOWER 2 COURT C	
DRAWN :	DATE
Asing	08-07-16
DESIGNED :	SCALE
	1:35(A1)
CHECKED :	PROJECT NO.:
	J-833
DRAWING NO.:	REV
J833-TCW-3033	C



LEGEND:

- IGU (8mm THK HEAT STRENGTHENED GLASS+12mm THK. AIR +10mm THK. TEMPERED GLASS)
- 10mm THK HEAT STRENGTHENED GLASS w/ 2mm THK ALUM. BACK PANEL
- IGU SIDE HUNG WINDOW (8mm THK. HEAT STRENGTHENED GLASS+12mm THK. AIR +8mm THK. TEMPERED GLASS) w/ 10mm THK. TEMPERED GLASS BARRIER BEHIND
- IGU TOP HUNG WINDOW (8mm THK. HEAT STRENGTHENED GLASS+12mm THK. AIR +8mm THK. TEMPERED GLASS) w/ 10mm THK. TEMPERED GLASS BARRIER BEHIND
- ALUM. FEATURE
- 3mm THK. ALUM. CLADDING
- SUPPORT POINT

B.D. REF.
F.S.D. REF :
Note:
1. All dimensions are in mm.
2. All elevations are viewed from outside.
3. All dimensions to be verified on site before fabrication.

GENERAL NOTES

1. F.F.L. -- Finished Floor Level
2. S.F.L. -- Structural Floor Level
3. -- Reversed Detail

-- DETAIL MARK NO.
 -- REFER SHEET NO.

REV	AMENDMENTS	DATE
A	GENERAL REVISED	27/11/2016
B	GENERAL REVISED	21/12/2016
C	GENERAL REVISED	27/3/2017
D	GENERAL REVISED	3/6/2017

CLIENT:
GOOD ASSETS LTD.

PROJECT ARCHITECT:
SUN HUNG KAI
ARCHITECTS AND ENGINEERS LIMITED

DESIGN ARCHITECT:
RONALD LU & PARTNERS

STRUCTURAL ENGINEER:
PARSONS BRINCKERHOFF

FAÇADE CONSULTANT:
ALPHA CONSULTING LIMITED
Steel Structure & Façade Specialist

MAIN CONTRACTOR:
YEE FAI CONSTRUCTION CO. LTD.

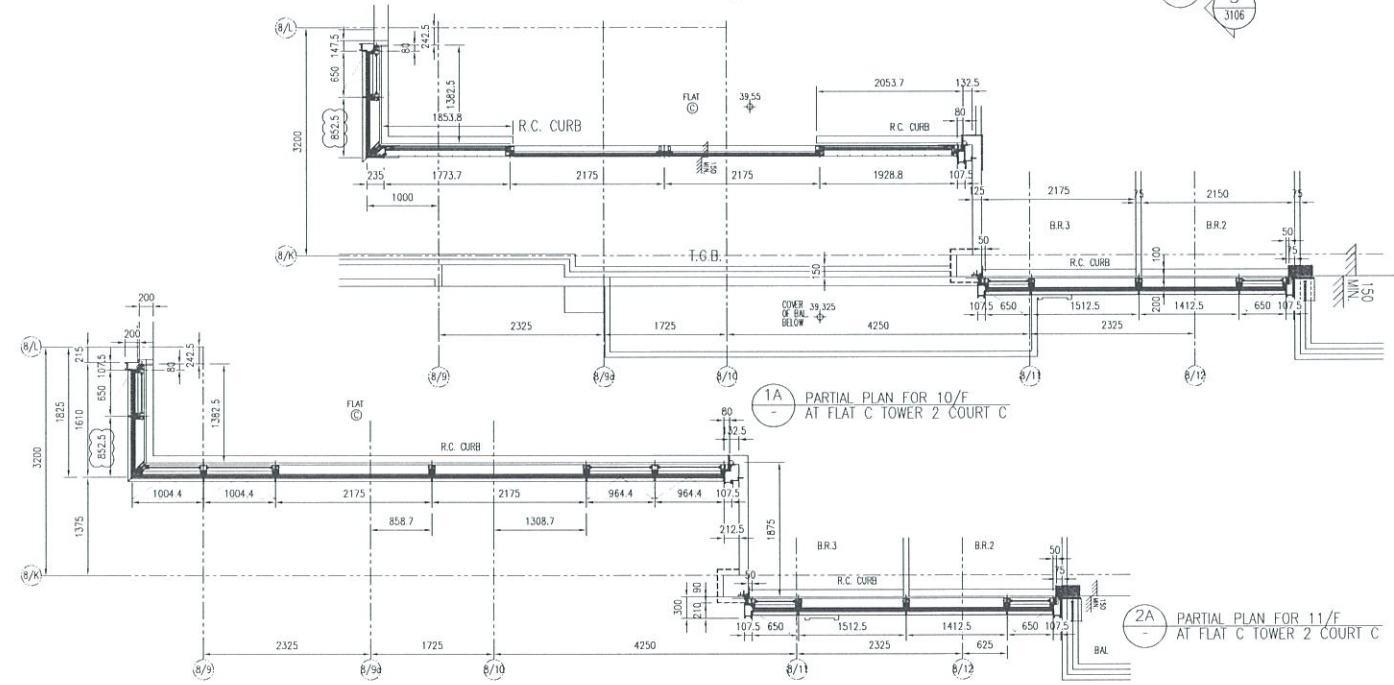
美特鋁質有限公司
MIDI ALUMINIUM FABRICATOR LTD.
Units 6-8, Sunray Industrial Centre, 1/F
610 Cha Kwo Ling Road, Kowloon
Tel: 23489211-4 Fax: (852) 27726666

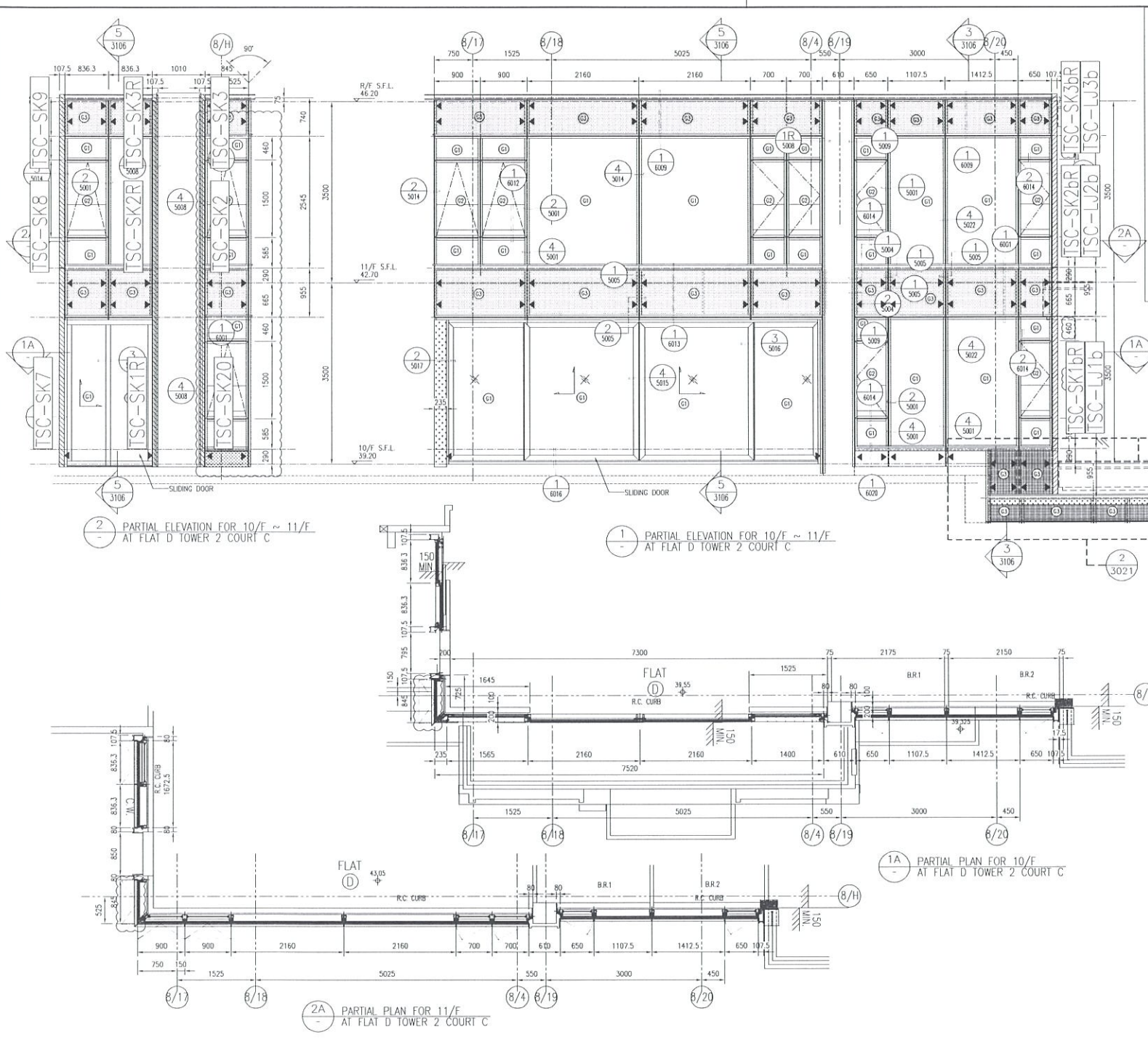
PROJECT TITLE:
PROPOSED RESIDENTIAL DEVELOPMENT, AT STTL 581, YIU SHA ROAD WHITEHEAD, MA ON SHAN, NEW TERRITORIES

DRAWING TITLE:
ELEVATION FOR TOWER CURTAIN WALL TOWER 2 COURT C

DRAWN BY: Asing	DATE: 08-07-16
DESIGNED BY:	SCALE: 1:35(A1)
CHECKED BY:	PROJECT NO.: J-833
DRAWING NO.: J833-TCW-3036	REV: D

T81A





LEGEND:

- (G1) IGU (8mm THK. HEAT STRENGTHENED GLASS+12mm THK. AIR +10mm THK. TEMPERED GLASS)
- (G2) 10mm THK. HEAT STRENGTHENED GLASS W/ 2mm THICK ALUM. BACK PANEL
- (G2) IGU SIDE HUNG WINDOW (8mm THK. HEAT STRENGTHENED GLASS+12mm THK. AIR +8mm THK. TEMPERED GLASS) W/ 10mm THK. TEMPERED GLASS BARRIER BEHIND
- (G2) IGU TOP HUNG WINDOW (8mm THK. HEAT STRENGTHENED GLASS+12mm THK. AIR +8mm THK. TEMPERED GLASS) W/ 10mm THK. TEMPERED GLASS BARRIER BEHIND
- ALUM. FEATURE
- 3mm THK. ALUM. CLADDING
- ▲ SUPPORT POINT

B.D. REF.

F.S.D. REF. :

Note:

- All dimensions are in mm.
- All elevations are viewed from outside.
- All dimensions to be verified on site before fabrication.

GENERAL NOTES

1. F.F.L. -- Finished Floor Level

2. S.F.L. -- Structural Floor Level

3. --- Reversed Detail

Y --- DETAIL MARK NO.

X --- REFER SHEET NO.

REV	AMENDMENTS	DATE
A	GENERAL REWISED	27/11/2016
B	GENERAL REWISED	21/12/2016
C	GENERAL REWISED	27/13/2017
D	GENERAL REWISED	3/6/2017

CLIENT:

GOOD ASSETS LTD.

PROJECT ARCHITECT:

SUN HUNG KAI
ARCHITECTS AND ENGINEERS LIMITED

DESIGN ARCHITECT:

RONALD LU & PARTNERS

STRUCTURAL ENGINEER :

PARSONS BRINCKERHOFF

FACADE CONSULTANT

ALPHA CONSULTING LIMITED
Steel, Structure & Facade Specialist

MAIN CONTRACTOR :

YEE FAI CONSTRUCTION CO. LTD.

美特鋁質有限公司
MIDI ALUMINUM FABRICATOR LTD.
Units 6-8, Sunray Industrial Centre, 1/F
610 Cha Kwo Ling Road, Kowloon
Tel:23489211-4 Fax:(852)2727666

PROJECT TITLE :

PROPOSED RESIDENTIAL DEVELOPMENT, AT STLL 5811, YIU SHA ROAD WHITEHEAD, MA ON SHAN, NEW TERRITORIES

DRAWING TITLE :

ELEVATION FOR TOWER CURTAIN WALL TOWER 2 COURT C

DRAWN : Asing	DATE: 08-07-16
DESIGNED :	SCALE: 1:35(A1)
CHECKED :	PROJECT NO: J-833
DRAWING NO.: JB33-TCW-3037	REV: D

T8D