



工程指示 / 要求簡箋(E.I.)

工程指示編號：EI / 3934 / 21

修改版次：-

工程編號：J - 837

工程名稱：觀塘裕民坊

工程項目：幕牆 6/F T1F, T1E, FD 門玉用頂橫料(暗氣鼓門)

收件人：生統

發件人：Eric Liu

日期：20/10/2021
~~24/06/2021~~

要求提供 / 確認 事項：

- | | | |
|------------------------------------|-------------------------------------|-------------------------------|
| <input type="checkbox"/> 初步鋁料 B.M. | <input type="checkbox"/> 加工拆圖，然後生產 | <input type="checkbox"/> 尺寸表 |
| <input type="checkbox"/> 正式鋁料 B.M. | <input type="checkbox"/> 技術上資料 / 指示 | <input type="checkbox"/> 報價 |
| <input type="checkbox"/> 配件 B.M. | <input type="checkbox"/> 樣辦或貨品說明書 | <input type="checkbox"/> 分判合約 |
| <input type="checkbox"/> 其他：_____ | | |

內容：

請按加工圖生產鋁料送地盤安裝

T1F, T1E, 6/F 位置用門玉頂橫料

橫料只開避位不用安裝暗氣鼓

已問廠有 MILL 料，使用 MILL 料加工，現場返噴顏色

謝謝

請在 2021/10/35 ~~08/09~~ 前完成上列要求。

附：頁

以上項目為：

- 原合約工程包 原合約工程加 / 減賬 新工程報價

分發東莞各部門：

- () 生產技術總監 連附件 () 技術部 連附件 () 生產部 連附件 () 機械設計部 連附件
 () 採購部 連附件 () 生產統籌部 連附件
 () 質檢部 連附件 () 會計部 連附件 () 報關組 連附件 () 其他 楊榮輝 連附件

分發香港各部門：

- () 行政部 連附件 () 會計部 連附件 () 統籌部 連附件 () 工程部地盤科文 連附件
 () 採購部 連附件 () QS 部 連附件 () 維修部 連附件 () 其他 _____ 連附件

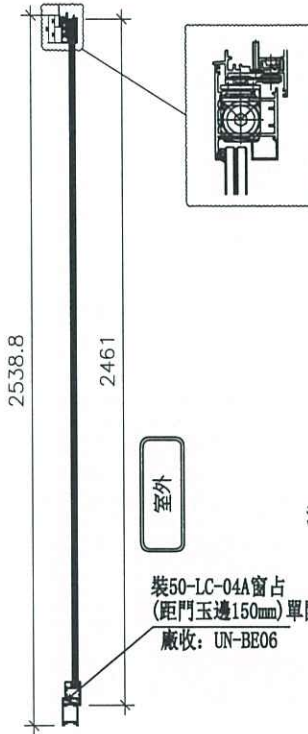
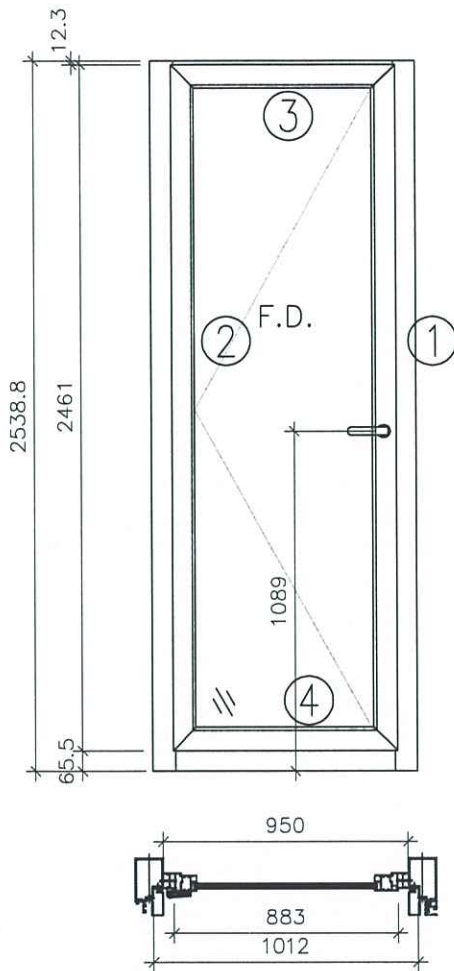
傳遞編號：

HK 1936 / 21

發件人簽署：

項目經理簽署：

 美特鋁質 有限公司 MIDI Aluminium Fabricator Ltd.	工程號	J-837	拆圖	SDE	2020.02.20
	地盤	觀塘裕民坊	復核		
名稱	框架式幕牆FD門拆圖	顏色	EC-DG-S332054 (3塗)	批准	



加工細節參見: TICW-E-2(1)

門頂位安裝多碼牌閉門器
加工細節參考“CE-11A”

- 注:
- F.D.門裝: 201-10夾巴. 室內2017-MD把手, 室外提拉式把手. 2019-07雙向傳動盒, 2019-08單向鎖身. F-ML-3鎖芯, 合頁P, 50-LC-04A窗占. 東城2031F(12”)限位撐, 最大開度為89度.
 - 門玉踏位7.5mm.
 - 門玉玻璃線橫碰企.
 - 門鎖收框企配鑽鑽M5平頭孔.
 - 框橫料兩端需切X2mm切口打膠.

序號	料號	名稱	出苟	長度 (mm)	支/幅	加工說明	加工細則				
1	X846130	生邊企		2538.8	1	UN-FD15	頂留	15	mm		
2	X846130	生邊企		2538.8	1	UN-FD15a	底留	29	mm		
3	X846010	門頂橫	避位	889	1	UN-FD16a	企料底部開避位		mm		
4	X846670	門底橫	避位	874	1		底橫料防水巴鋸去		mm		
							水線孔在企料-----	頂	底		
							安裝扣碼				
							多點鎖芯型號:				
							手柄型號:				
							限位撐型號:				
							T窗最大的開度:				
							窗玉搭位數:				
							門款	寬度	高度	隻/幅	撐長
							F.D.L	883.0	2461.0	1	
							大圖版次	本圖版	A		
							日期	2020.03.20			
							窗号	寬度 (W)	高度 (H)	總数	樓層
							TICW-E-2	1040	2539	1	
							圖號	TICW-E-2			

只補此料
M711料

門玉用料

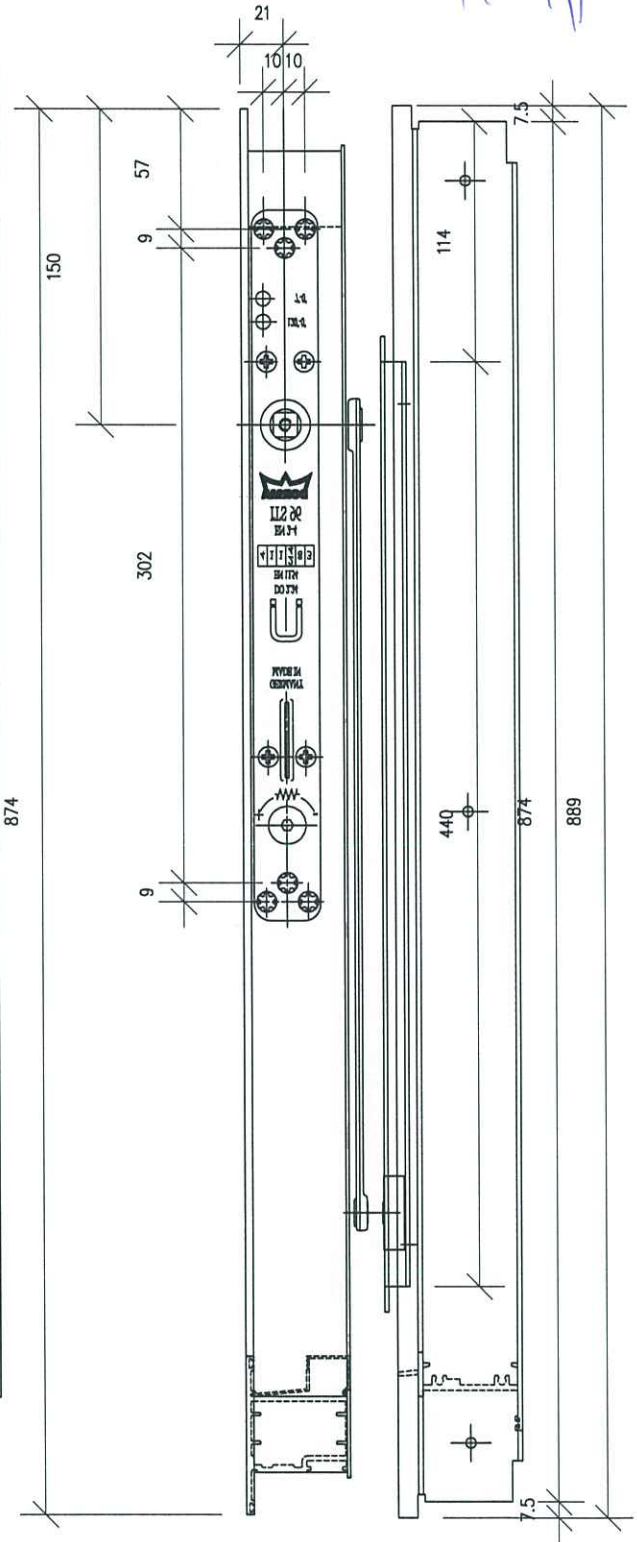
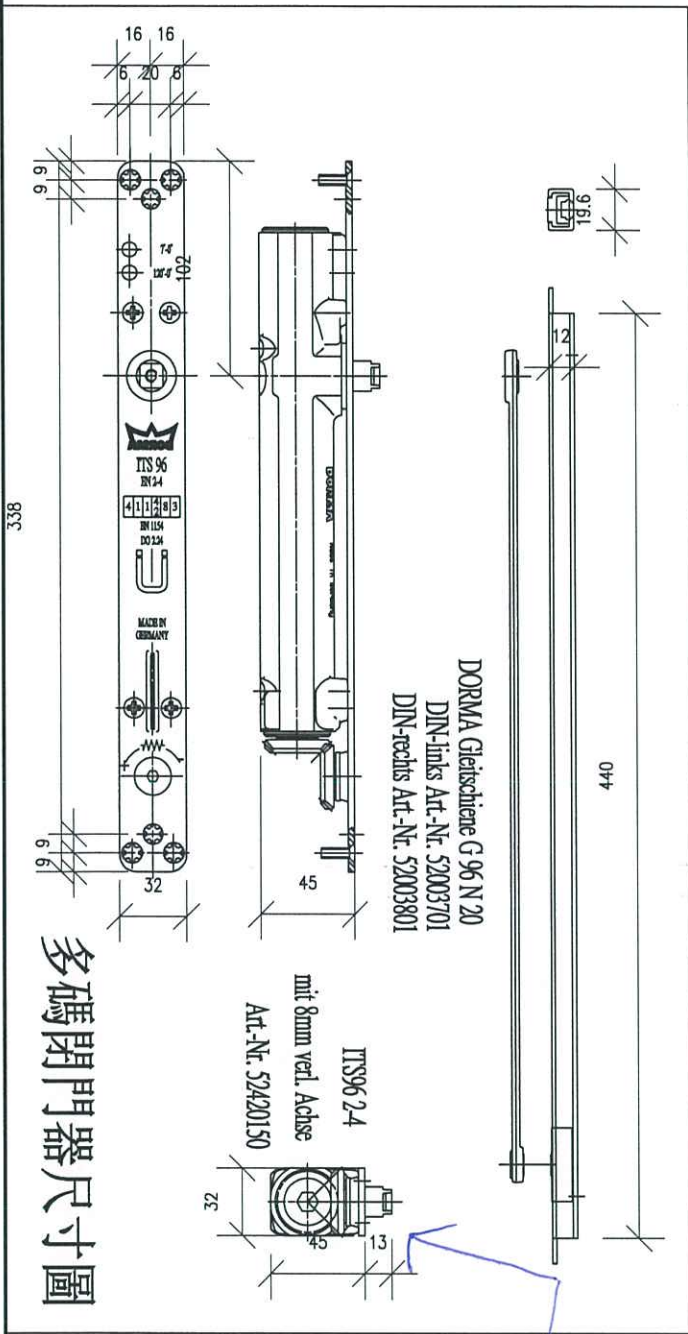
序號	料號	名稱	出苟	長度 (mm)	支/幅	加工說明
1	X846580	門玉企	45°斜口	2461.0	2	
2	X846580	門玉橫	45°斜口	883.0	2	
3	X85663	門玉玻璃線企	直口	2343.0	2	
4	X85663	門玉玻璃線橫	直口	733.0	2	



美特鋁質 有限公司
MIDI Aluminium Fabricator Ltd.

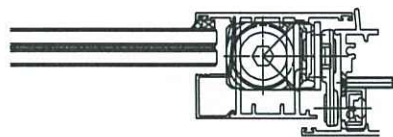
工程號 J837 地盤 觀塘裕民坊

T115月



新增圖

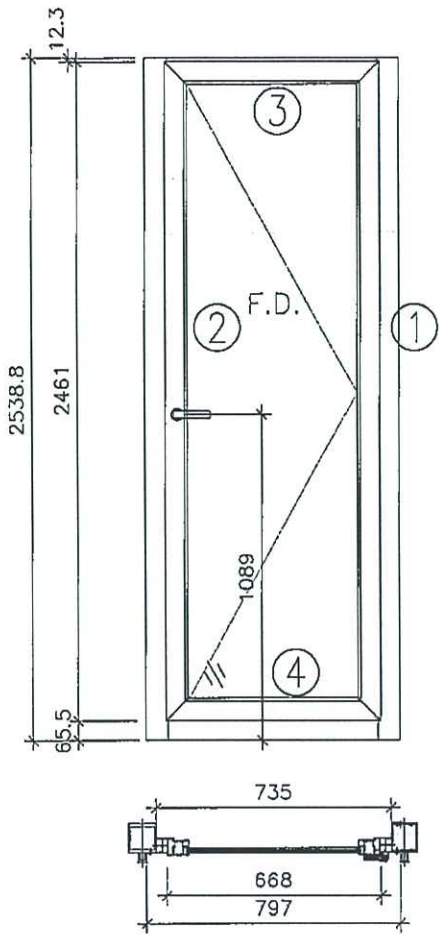
不用裝此零件
是在材料間選
現場裝門殼



名稱	幕牆 D 門閉門器安裝示意圖	制圖	SDE	2020.03.20	修改		
材料	X84601-84658	復核			日期		
顏色	EC-DG-S332054 (3塗)	批准			圖號	UN-CE11A	

m211

工程號	J-837	拆圖	SDE	2020.02.20
地盤	觀塘裕民坊	復核		
名稱	框架式幕牆FD門拆圖	顏色	EC-DG-S332054 (3塗)	批准



加工細節參見: T1CW-F-2(1)

門頂位安裝多碼牌閉門器
加工細節參考"BE-03"

UN-CE10

TIF

型外

- 注:
- F.D.門裝: 201-10夾巴
室內2017-MD把手, 室外提拉式把手
2019-07雙向傳動盒, 2019-08單向鎖身
F-ML-3鎖芯, 合頁P, 50-LC-04A窗占
東城2031F(12")限位撐, 最大開度為89度
 - 門玉踏位7.5mm.
 - 門玉玻璃線橫企
 - 門鎖收框企配鑽鑽M5平頭孔
 - 框橫料兩端需切1X2mm切口打膠

序號	料號	名稱	出荷	長度 (mm)	支/幅	加工說明	加工細則				
1	X846130	生邊企		2538.8		UN-FD12	頂留	15	mm		
2	X846130	生邊企		2538.8		UN-FD12a	底留	29	mm		
3	X846010	門頂橫	避位	674		UN-FD14	企料底部開避位		mm		
4	X846670	門底橫	避位	659			底橫料防水巴鋸去		mm		
							水線孔在企料	頂	底		
							安裝扣碼				
							多點鎖芯型號:				
							手柄型號:				
							限位撐型號:				
							T窗最大的開度:				
							窗玉搭位數:				
							門款	寬度	高度	雙/幅	撐長
							F.D.R	668.0	2461.0	1	
							大圖版次		本圖版		
									日期		
							窗号	寬度 (W)	高度 (H)	總數	樓層
							T1CW-F-2	825	2539	1	
							門玉用料				
序號	料號	名稱	出荷	長度 (mm)	支/幅	加工說明					
1	X846580	門玉企	45°斜口	2461.0	2						
2	X846580	門玉橫	45°斜口	668.0	2						
3	X85663	門玉玻璃線企	直口	2343.0	2						
4	X85663	門玉玻璃線橫	直口	518.0	2						
							圖號	T1CW-F-2			

是補此料
M1料

