

工程指示 / 要求簡箋(E.I.)

工程指示編號：EI / 3934 / 21

修改版次：A

工程編號：J - 837

工程名稱：觀塘裕民坊

工程項目：幕牆 6/F T1F, T1E, FD 門玉用頂橫料(暗氣鼓門)

收件人：生統

發件人：Eric Liu

日期：28/10/2021

要求提供 / 確認 事項：

- |                                    |                                     |                               |
|------------------------------------|-------------------------------------|-------------------------------|
| <input type="checkbox"/> 初步鋁料 B.M. | <input type="checkbox"/> 加工拆圖，然後生產  | <input type="checkbox"/> 尺寸表  |
| <input type="checkbox"/> 正式鋁料 B.M. | <input type="checkbox"/> 技術上資料 / 指示 | <input type="checkbox"/> 報價   |
| <input type="checkbox"/> 配件 B.M.   | <input type="checkbox"/> 樣辦或貨品說明書   | <input type="checkbox"/> 分判合約 |
| <input type="checkbox"/> 其他：_____  |                                     |                               |

內容：

A 版: 按廠要求重新提供加工圖

請按加工圖生產鋁料送地盤安裝

T1F, T1E, 6/F 位置用門玉頂橫料

橫料只開避位不用安裝暗氣鼓

已問廠有 MILL 料，使用 MILL 料加工，現場返噴顏色

謝謝

請在 2021/ 10/ 30 前完成上列要求。

附: 5 頁

以上項目為:

- 原合約工程包                       原合約工程加 / 減賬                       新工程報價

分發東莞各部門：

- ( ) 生產技術總監  連附件    ( ) 技術部     連附件    ( ) 生產部     連附件    ( ) 機械設計部  連附件  
 ( ) 採購部     連附件    ( ) 生產統籌部  連附件  
 ( ) 質檢部     連附件    ( ) 會計部     連附件    ( ) 報關組     連附件    ( ) 其他 楊榮輝  連附件

分發香港各部門：

- ( ) 行政部  連附件    ( ) 會計部  連附件    ( ) 統籌部  連附件    ( ) 工程部地盤科文  連附件  
 ( ) 採購部  連附件    ( ) QS 部     連附件    ( ) 維修部  連附件    ( ) 其他 \_\_\_\_\_  連附件

傳遞編號：

HK 1967 /21

發件人簽署：

項目經理簽署：

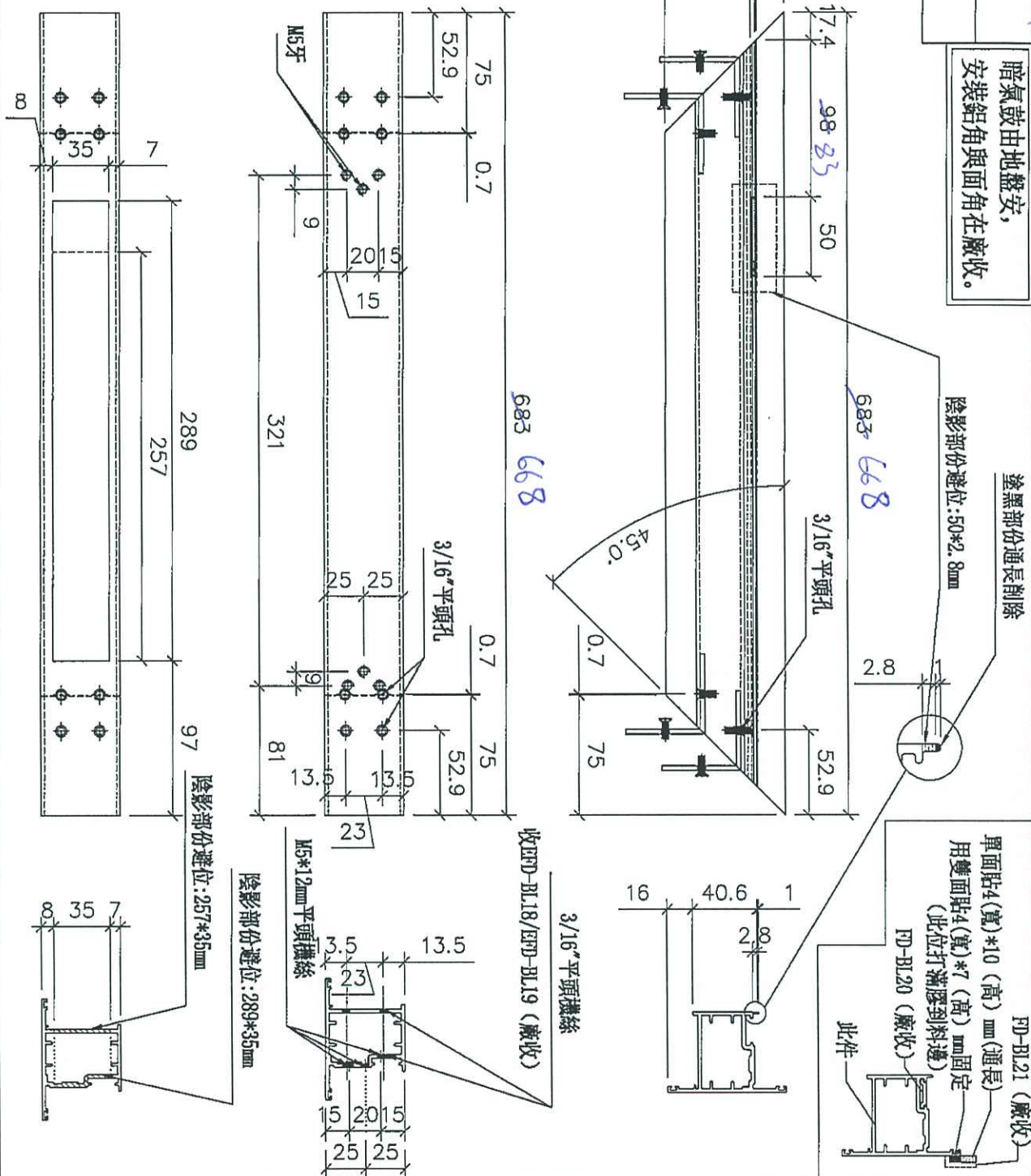



美特鋁質有限公司  
MIDI Aluminium Fabricator Ltd.

工程號 J837 地盤 觀塘裕民坊

數量	39
位置	T1W-F

依據EIT1461新增  
暗氣鼓由地盤安，  
安裝鋁角與面角在廠收。



名稱	FD門玉頂橫加工圖	制圖	陳俊賢	2020.03.04	修改	
材料	X846580	復核	謝永林	2020.03.05	日期	
顏色	EC-DG-S332054 (3塗)	批准	Jason		圖號	UN-FD20 TIF

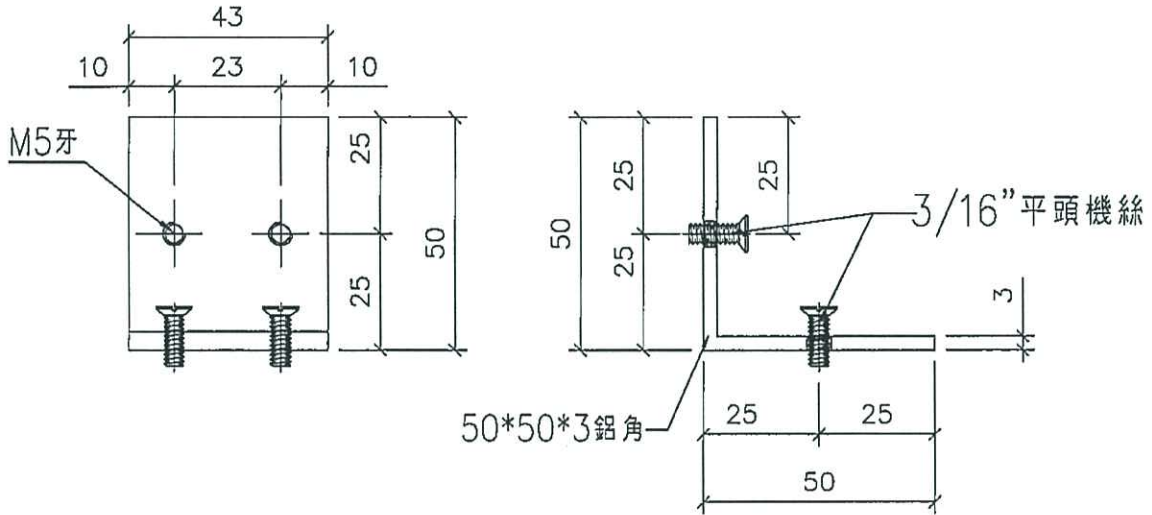




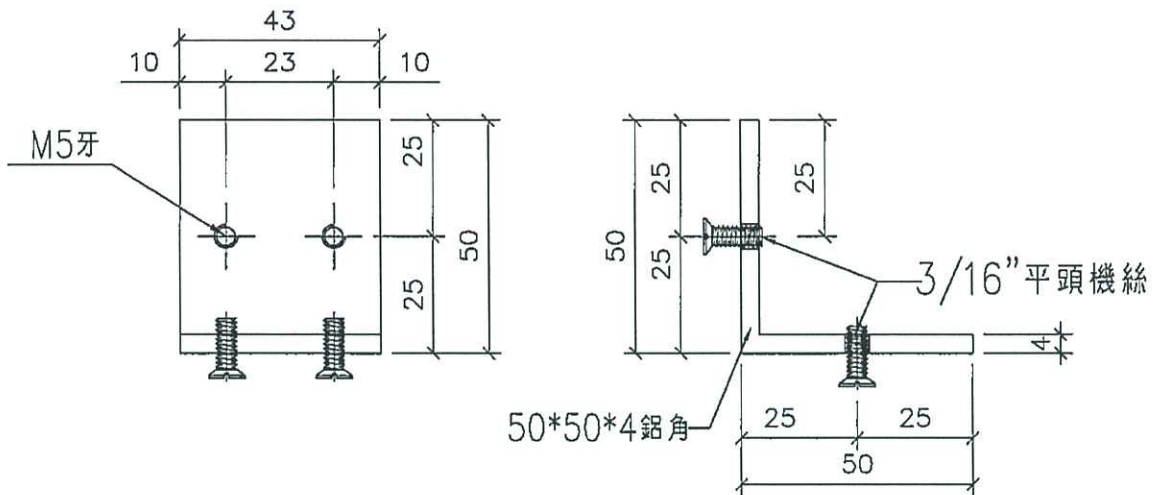
美特鋁質有限公司  
MIDI Aluminium Fabricator Ltd.

依據EI1461新增

工程號 J-837 地盤 觀塘裕民坊



圖號 :	FD-BL18
數量 :	78 4
位置 :	FD門玉組裝用碼仔



圖號 :	FD-BL19
數量 :	78 4
位置 :	FD門玉組裝用碼仔

名稱	FD門組裝鋁碼加工圖	制圖	陳俊賢	2020.03.04	修改		
材料	50*50*4/50*50*3鋁角	復核	謝永林	2020.03.05	日期		
顏色	MILL	批准	Jason		圖號	FD-BL18	

EG-DWG3



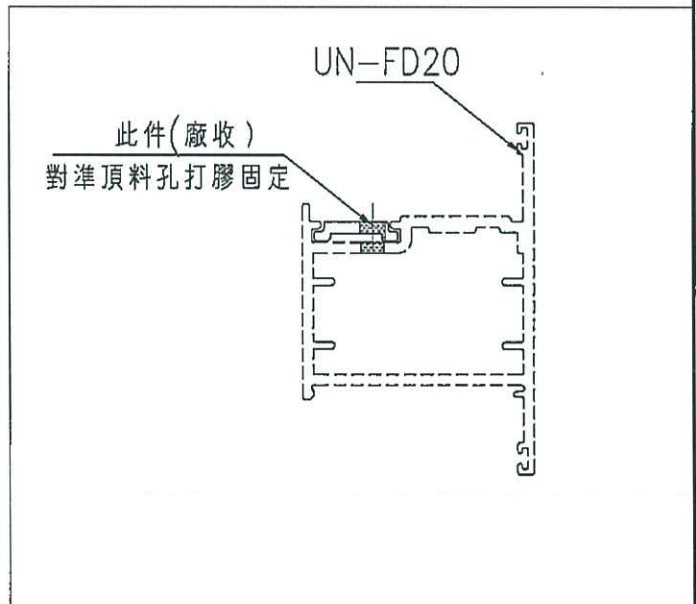
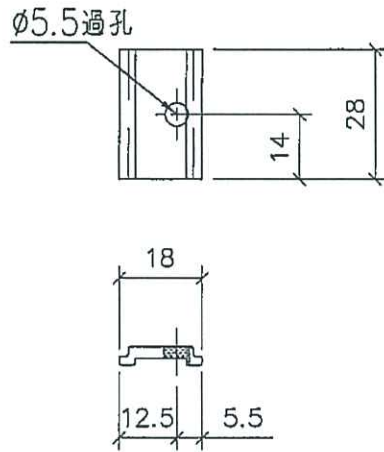
美特鋁質有限公司  
MIDI Aluminium Fabricator Ltd.

依據EI1461新增

工程號 J-837 | 地盤 觀塘裕民坊

數量: ~~78~~

419



名稱	拉巴加工圖	制圖	陳俊賢	2020.03.04	修改		
材料	X845351	復核	謝永林	2020.03.05	日期		
顏色	EC-DG-S332054 (3塗)	批准	Jason		圖號	FD-BL20	



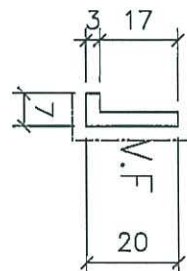
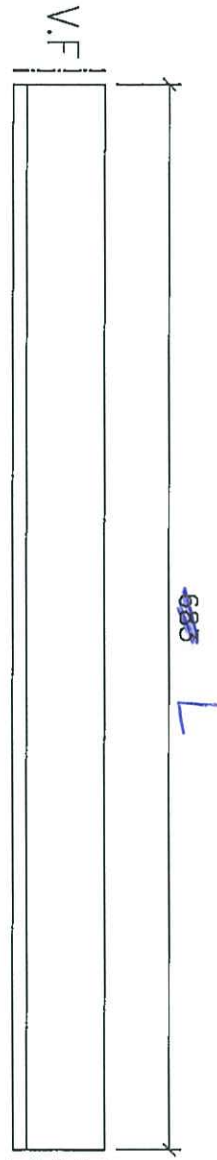
美特鋁質有限公司  
MIDI Aluminium Fabricator Ltd.

工程號 J-837 地盤 觀塘裕民坊

依據EI1461新增

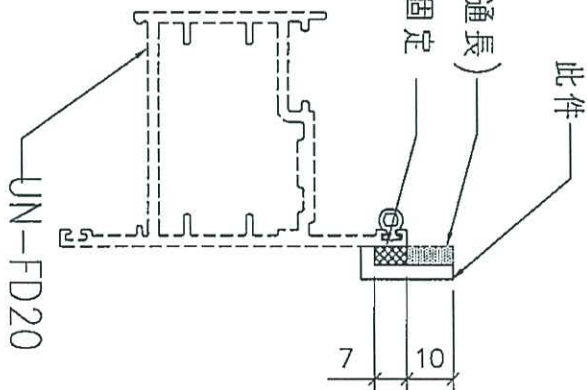
用適用鋁角，如果沒有適用鋁角，找普通鋁角割噴漆。

數量：39



L	數
685	1
283	

單面貼4(寬)\*10(高)mm(通長)  
用雙面貼4(寬)\*7(高)mm固定  
(此位打滿膠到料邊)



名稱	20*7*3mm鋁角	制圖	陳俊賢	2020.03.04	修改		
材料		復核	謝永林	2020.03.05	日期		
顏色	EC-DG-S332054 (3塗)	批准	Jason		圖號	FD-BL21	