



工程指示 / 要求簡箋(E.I.)

工程指示編號：EI / 3441 / 21

修改版次：-

工程編號：J - 837

工程名稱：觀塘裕民坊

工程項目：幕牆 隔音窗用拉手配件(29mm 厚鋁巴)

收件人：生統

發件人：Eric Liu

日期：21/05/2021

要求提供 / 確認 事項：

- | | | |
|------------------------------------|-------------------------------------|-------------------------------|
| <input type="checkbox"/> 初步鋁料 B.M. | <input type="checkbox"/> 加工拆圖，然後生產 | <input type="checkbox"/> 尺寸表 |
| <input type="checkbox"/> 正式鋁料 B.M. | <input type="checkbox"/> 技術上資料 / 指示 | <input type="checkbox"/> 報價 |
| <input type="checkbox"/> 配件 B.M. | <input type="checkbox"/> 樣辦或貨品說明書 | <input type="checkbox"/> 分判合約 |
| <input type="checkbox"/> 其他：_____ | | |

內容：

請按加工圖生產 29mm 厚鋁巴送地盤執修隔音窗用
謝謝

(55 56)

請在 2021/ 05/ 29 前完成上列要求。

附：頁

以上項目為：

原合約工程包 原合約工程加 / 減賬 新工程報價

分發東莞各部門：

- () 生產技術總監 連附件 () 技術部 連附件 () 生產部 連附件 () 機械設計部 連附件
 () 採購部 連附件 () 生產統籌部 連附件
 () 質檢部 連附件 () 會計部 連附件 () 報關組 連附件 () 其他 楊榮輝 連附件

分發香港各部門：

- () 行政部 連附件 () 會計部 連附件 () 統籌部 連附件 () 工程部地盤科文 連附件
 () 採購部 連附件 () QS 部 連附件 () 維修部 連附件 () 其他 _____ 連附件

傳遞編號：

HK 1151 / 21

發件人簽署：

項目經理簽署：



美特鋁質有限公司
MIDI Aluminium Fabricator Ltd.

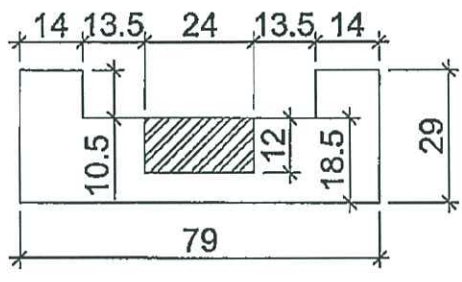
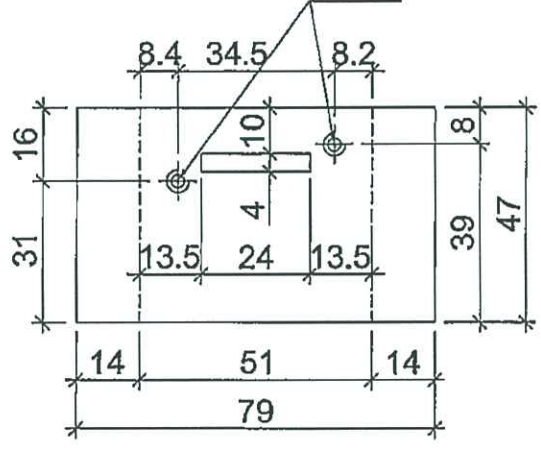
工程號 J-837 地盤 觀塘裕民坊

使用位置	數量
ZY-DL1-5	74
	514

樣板方案 待定

"3/16"牙

方文行



名稱	墊巴加工圖	制圖	利春媚	2020.03.11	修改		
材料	29mm鋁巴	復核	謝永林	-	日期		
顏色	MILL	批准	Jason		圖號	AC02	



美特鋁質有限公司
MIDI Aluminium Fabricator Ltd.

工程號 J-837 地盤 觀塘裕民坊

使用位置

ZY-DR1-5

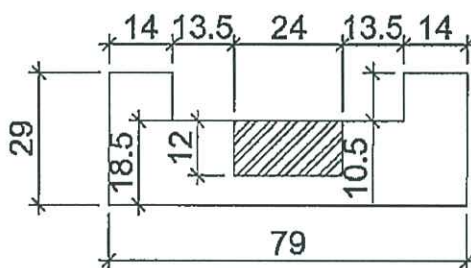
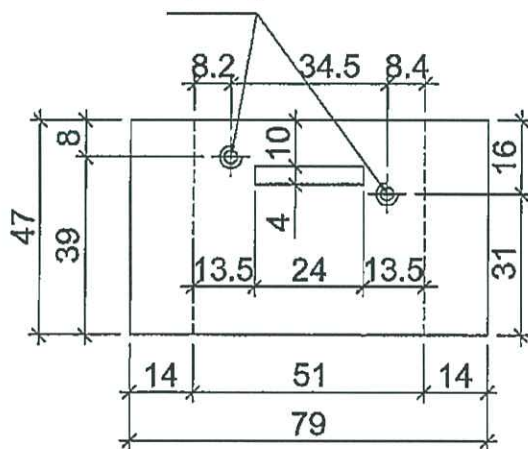
數量

74

~~74~~
5件

樣板方案 待定 "3/16"牙

執行



名稱	墊巴加工圖	制圖	利春媚	2020.03.11	修改		
材料	29mm鋁巴	復核	謝永林	-	日期		
顏色	MILL	批准	Jason		圖號	AC02R	