

工程指示 / 要求簡箋(E.I.)

工程指示編號：EI / 3437 / 21

修改版次：-

工程編號：J - 837

工程名稱：觀塘裕民坊

工程項目：幕牆 補生窗用配件 *☆*

收件人：生統 / *楊榮輝*

發件人：Eric Liu

日期：21/05/2021

要求提供 / 確認 事項：

- | | | |
|------------------------------------|-------------------------------------|-------------------------------|
| <input type="checkbox"/> 初步鋁料 B.M. | <input type="checkbox"/> 加工拆圖，然後生產 | <input type="checkbox"/> 尺寸表 |
| <input type="checkbox"/> 正式鋁料 B.M. | <input type="checkbox"/> 技術上資料 / 指示 | <input type="checkbox"/> 報價 |
| <input type="checkbox"/> 配件 B.M. | <input type="checkbox"/> 樣辦或貨品說明書 | <input type="checkbox"/> 分判合約 |
| <input type="checkbox"/> 其他：_____ | | |

內容：

請按 BM 訂購配件送廠組裝窗玉用

(RFC 20706, 20670 用)

請留意：窗玉用 UNIT JOINT 跟 J837，EI0669C 款式做

謝謝

請在 2021/05/29 前完成上列要求。

附：頁

以上項目為：

- 原合約工程包 原合約工程加 / 減賬 新工程報價

分發東莞各部門：

- () 生產技術總監 連附件 () 技術部 連附件 () 生產部 連附件 () 機械設計部 連附件
 () 採購部 連附件 (✓) 生產統籌部 連附件
 () 質檢部 連附件 () 會計部 連附件 () 報關組 連附件 () 其他 楊榮輝 連附件

分發香港各部門：

- () 行政部 連附件 () 會計部 連附件 () 統籌部 連附件 () 工程部地盤科文 連附件
 () 採購部 連附件 () QS 部 連附件 () 維修部 連附件 () 其他 _____ 連附件

傳遞編號：

HK 1137/21

發件人簽署：

Eric Liu

項目經理簽署：

PP2

		美特鋁質有限公司	工程號:J-837	計算:	邱紅	日期:	2018.11.13	送呈:	胡哥	
		MIDI Aluminium Fabricator Ltd.	地盤名稱: 觀塘裕民坊	核對:	謝永林	日期:	2017.11.16	副本:		
廠用配件B.M.表			項目類別: 框架式幕牆	批准:		日期:				
BM編號: 837-CW-M01-F-HP03F			A/C Code: 2019.12.17 (原EI/9957F)						此BM依據EI/9536E資料計算BM	
序號	修改標示	配件圖號	物料編號	配件名稱	顏色	實用	後備	總數	單位	備注
1				837-CWH-K1扣碼	不鏽鋼	300	30	330	隻	
2				833-CZ1窗拈	黑色	300	30	330	個	
3				東成201-08鎖扣	鋅合金	300	30	330	隻	
4				東成202-06鎖點	不鏽鋼	300	30	330	隻	
5				東成202-06鎖點	不鏽鋼	300	30	330	隻	
6				2026-001A手柄	EC-DG-S332054(3塗)	150	10	160	隻	
7				東城2021B扇撐12"	不鏽鋼	180	10	190	隻	
8				東城2021B扇撐16"	不鏽鋼	120	10	130	隻	
9			LB-Bx12	不鏽鋼巴12"扇撐用	不鏽鋼	180	10	190	隻	
10			LB-Bx16	不鏽鋼巴16"扇撐用	不鏽鋼	120	10	130	隻	
11			837-CWH-06B	生窗玉UNIT JOINT	EC-DG-S332054(3塗)	600	30	630	隻	
12										



美特鋁質有限公司
MIDI Aluminium Fabricator Ltd.

數量

樓層

位置

~~2576~~ + 4 (備) = 2580 T1~T5 (ZE-Z6F)

用於12''扇邊

工程號

J-837

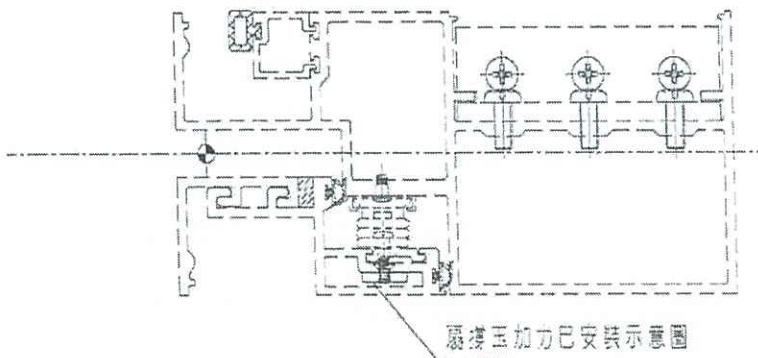
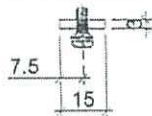
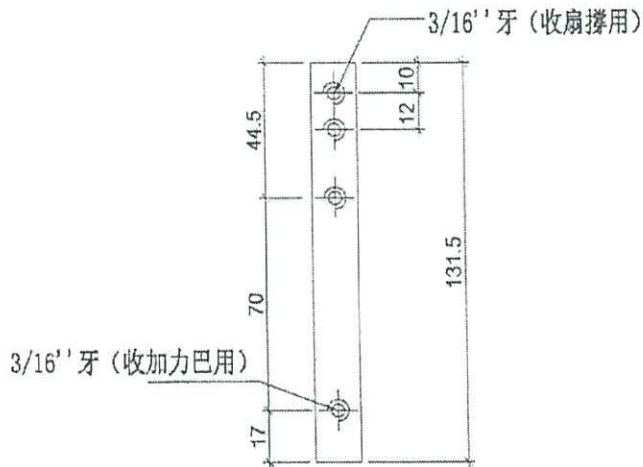
地盤

觀塘裕民坊

~~152~~ + 10 (修備) = ~~162~~

共計17層, 一層用約用152件

190件



名稱	加力巴加工圖	制圖	邱紅	2019.01.11	修改		
材料	15x3mm厚E	復核	謝永林	2019.01.11	日期		
顏色	#304	批准			圖號	LB-BX12	

數量

樓層

位置

$3722 + 18(\#) = 3740$

T1~T5 (ZF ~~26F~~)

用於16"扇撐

工程號 J-837

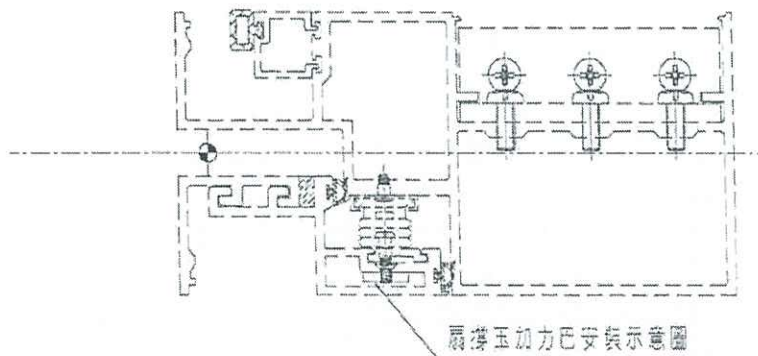
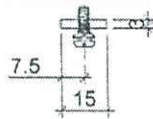
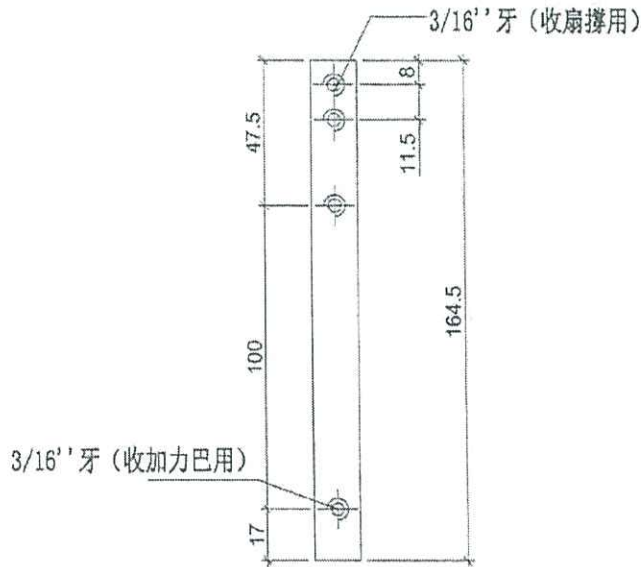
地盤

觀塘裕民坊

~~220 + 20 = 240件~~

共計7層，一層約用220件

130件



名稱	加力巴加工圖	制圖	邱紅	2019.01.11	修改		
材料	15x3mm 厚巴	覆核	謝永林	2019.01.11	日期		
顏色	#304	批准			圖號	LB-BX16	

