

工程指示 / 要求簡箋(E.I.)

工程指示編號：EI / 3354 / 21

修改版次：A

工程編號：J - 837

工程名稱：觀塘裕民坊

工程項目：幕牆 6 樓用生窗欄河槽(補)

收件人：生統

發件人：Eric Liu

日期：06/05/2021

要求提供 / 確認 事項：

- () 初步鋁料 B.M.
- () 加工拆圖，然後生產
- () 尺寸表
- () 正式鋁料 B.M.
- () 技術上資料 / 指示
- () 報價
- () 配件 B.M.
- () 樣辦或貨品說明書
- () 分判合約
- () 其他：_____

內容：

A 版：補回欄河槽用底角 2) 只補 M.W. 窗欄河槽

5月10日
請優先處理

請按加工圖生產生窗欄河槽送地盤安裝用 (T1-T5, 6/F)

補早前未有裝欄河槽位置，見位置圖

謝謝

請在 2021/ 05/ 08 前完成上列要求。

附：頁

以上項目為：

- 原合約工程包
- 原合約工程加 / 減賬
- 新工程報價

分發東莞各部門：

- () 生產技術總監 連附件 () 技術部 連附件 () 生產部 連附件 () 機械設計部 連附件
- () 採購部 連附件 () 生產統籌部 連附件
- () 質檢部 連附件 () 會計部 連附件 () 報關組 連附件 () 其他 楊榮輝 連附件

分發香港各部門：

- () 行政部 連附件 () 會計部 連附件 () 統籌部 連附件 () 工程部地盤科文 連附件
- () 採購部 連附件 () QS 部 連附件 () 維修部 連附件 () 其他 _____ 連附件

傳遞編號：

發件人簽署：

HK 1015 /21

項目經理簽署：

[Signature]

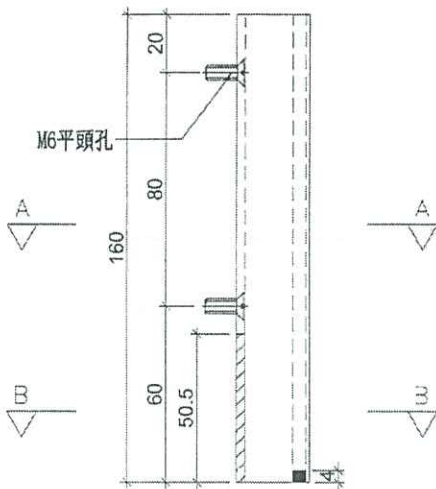
[Signature]

物料編號	數量
UN-LC1	1485
共計: 33層, 一層用45支	

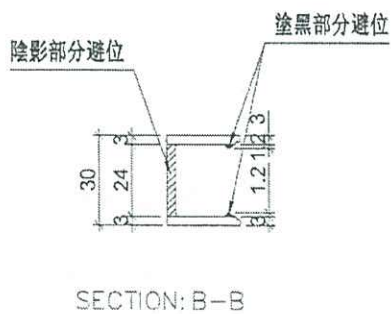
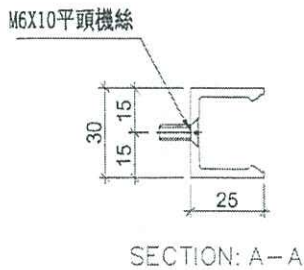
工廠用

注意: 平頭孔位不可以撥太平

100支
6/7 M-w 舊數字
T1 = 8 x 2 = 16
T2 = 6 x 2 = 12
T3 = 4 x 2 = 8
T5 = 7 x 2 = 14
共: 50支 (連左右)



批數位
25支



名稱	欄河槽加工圖	制圖	陳俊賢	2018.12.21	修改		
材料	X85476	復核	譚永林	2019.01.10	日期		
顏色	EC-DG-S332054 (3塗)	批准			圖號	UN-LC1	



美特鋁質 有限公司
MIDI Aluminium Fabricator Ltd.

工程號 J-837 地盤 觀塘裕民坊

物料編號	數量
UN-LC2	1485
共計: 33層, 一層用45支	

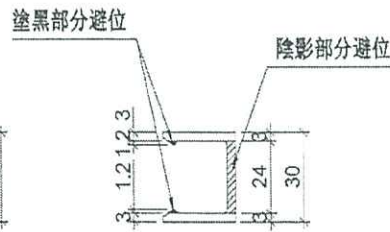
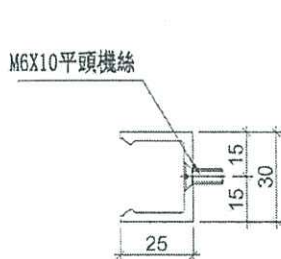
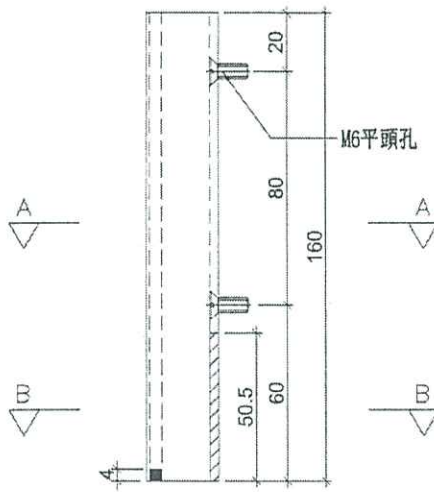
工廠用

注意: 平頭孔位不可以撥太平

100支

按此物料

25支



名稱	欄河槽加工圖	制圖	陳俊賢	2018.12.21	修改		
材料	X85476	復核	謝永林	2019.01.10	日期		
顏色	EC-DG-S332054 (3塗)	批準			圖號	UN-LC2	



美特鋁質 有限公司
MIDI Aluminium Fabricator Ltd.

物料編號	數量	位置
SC-AL02	2790	欄河位用
共計: 33層, 一層用90支		

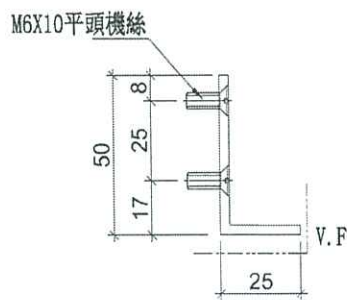
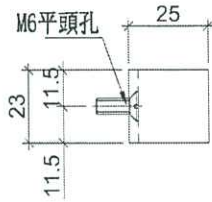
工程號	J-837	地盤	觀塘裕民坊
-----	-------	----	-------

工廠用

~~2790支~~

50支

注意: 平頭孔位不可以撥太平



名稱	鋁角加工圖	制圖	陳俊賢	2018.12.21	修改		
材料	50*25*3鋁角	復核	謝永林	2019.01.10	日期		
顏色	EC-DG-S332054 (3塗)	批准			圖號	SC-AL02	