



工程指示 / 要求簡箋(E.I.)

工程指示編號：EI / 3290 / 21

修改版次：C

工程編號：J - 837

工程名稱：觀塘裕民坊

工程項目：3/F 後加百葉 生產(SI. 2555)

收件人：生統

發件人：Eric Liu

日期：27/05/2021

要求提供 / 確認 事項：

- | | | |
|------------------------------------|-------------------------------------|-------------------------------|
| <input type="checkbox"/> 初步鋁料 B.M. | <input type="checkbox"/> 加工拆圖，然後生產 | <input type="checkbox"/> 尺寸表 |
| <input type="checkbox"/> 正式鋁料 B.M. | <input type="checkbox"/> 技術上資料 / 指示 | <input type="checkbox"/> 報價 |
| <input type="checkbox"/> 配件 B.M. | <input type="checkbox"/> 樣辦或貨品說明書 | <input type="checkbox"/> 分判合約 |
| <input type="checkbox"/> 其他：_____ | | |

內容：

C 版:標示回圖紙欠漏角度

煩請按加工圖紙生產後送地盤安裝

謝謝

請在 2021/ 05/ 29 前完成上列要求。

附：頁

以上項目為：

- 原合約工程包 原合約工程加 / 減賬 新工程報價

分發東莞各部門：

- () 生產技術總監 連附件 () 技術部 連附件 () 生產部 連附件 () 機械設計部 連附件
 () 採購部 連附件 () 生產統籌部 連附件 *梅*
 () 質檢部 連附件 () 會計部 連附件 () 報關組 連附件 () 其他 楊榮輝 連附件

分發香港各部門：

- () 行政部 連附件 () 會計部 連附件 () 統籌部 連附件 () 工程部地盤科文 連附件
 () 採購部 連附件 () QS 部 連附件 () 維修部 連附件 () 其他 _____ 連附件

傳遞編號：

HK 1181 / 21

發件人簽署：

項目經理簽署：

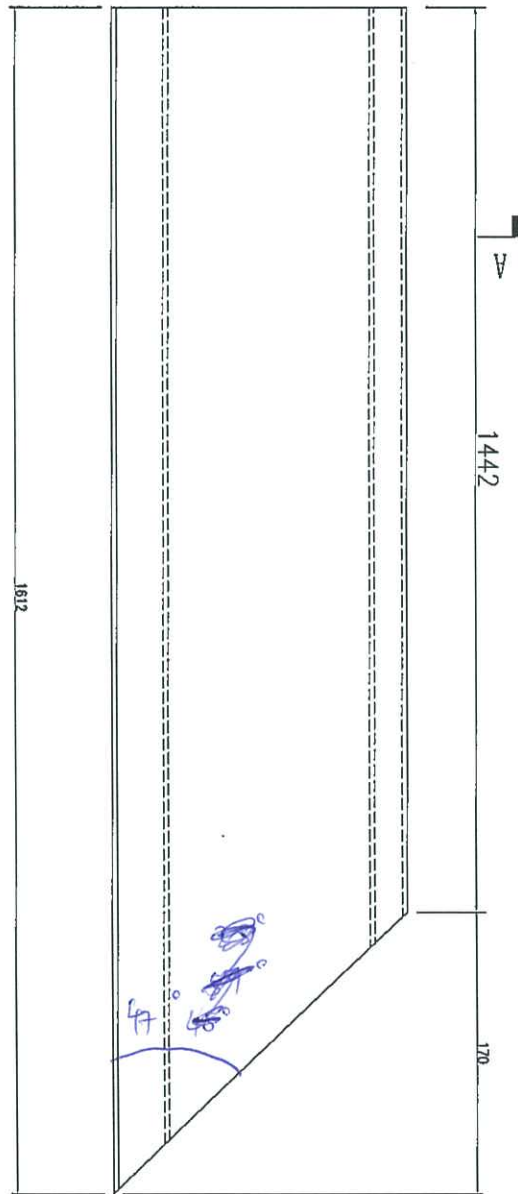
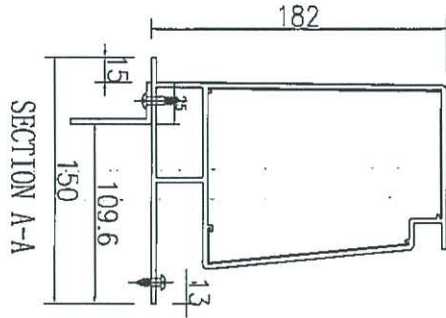
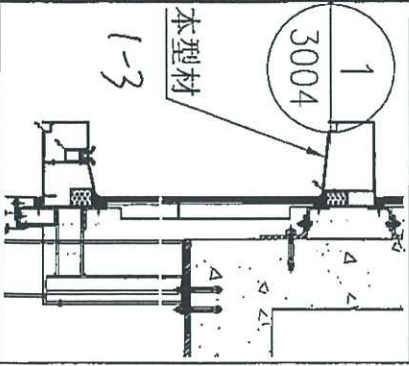
(Handwritten signatures)

EG-DWG3



美特鋁質 有限公司
MIDI Aluminium Fabricator Ltd.

工程號 J-837 地盤 觀塘

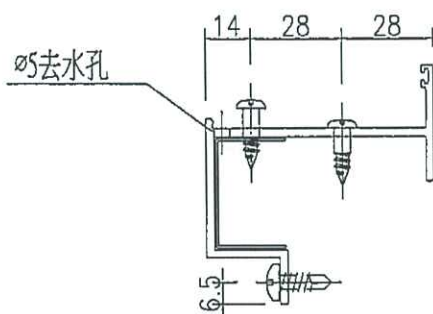
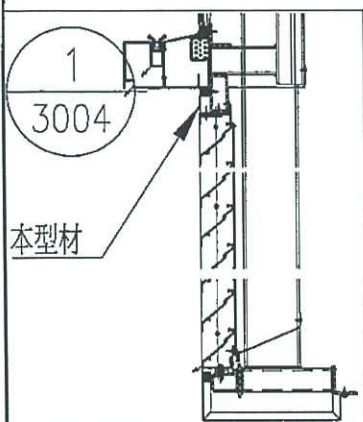
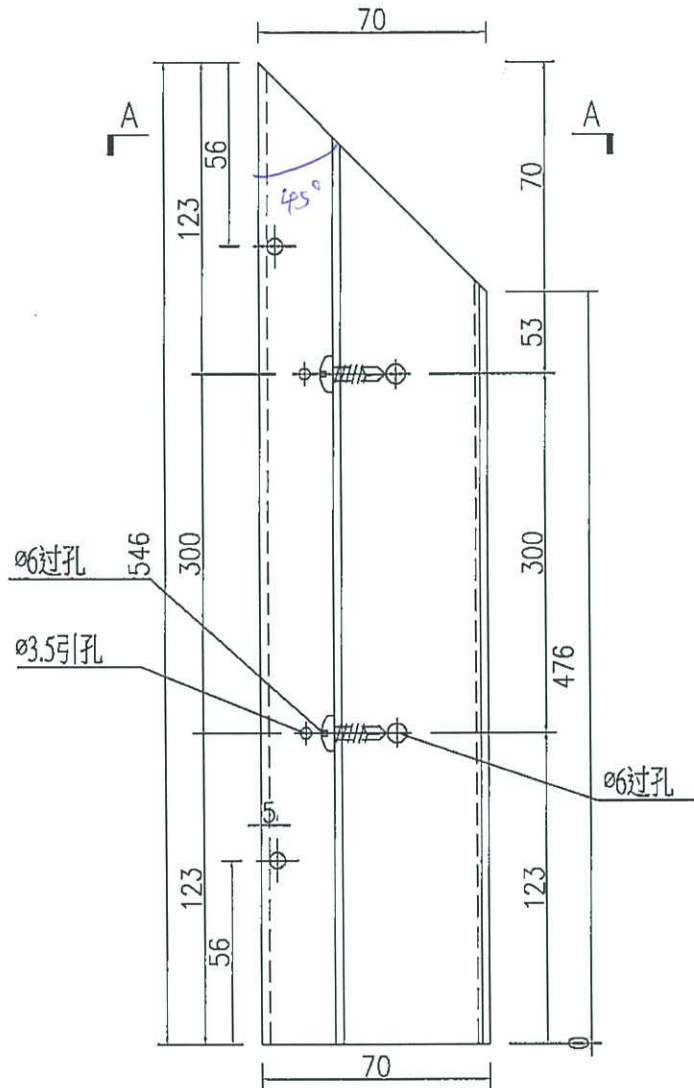


1 件

名稱	鋁飾條1加工圖	制圖	吳禕瑜	2019-4-26	修改		
材料	X85640	復核			日期		
顏色	EC-DG-W333007RY白色	批准			圖號	J837-FC-ST1	3



工程號 J-837 地盤 展放



SECTION A-A

1件

名稱	百葉頂框加工圖	制圖	? 詐 蓋	2019-4-26	修改		
材料	X85617	復核			日期		
顏色	EC-DG-S332054 香檳色	批准			圖號	J837-FC-HAL17	



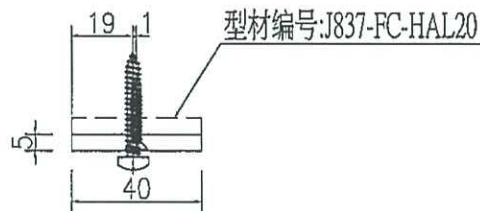
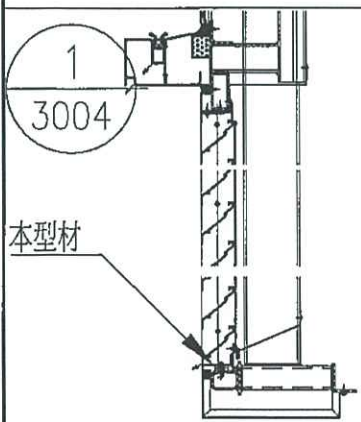
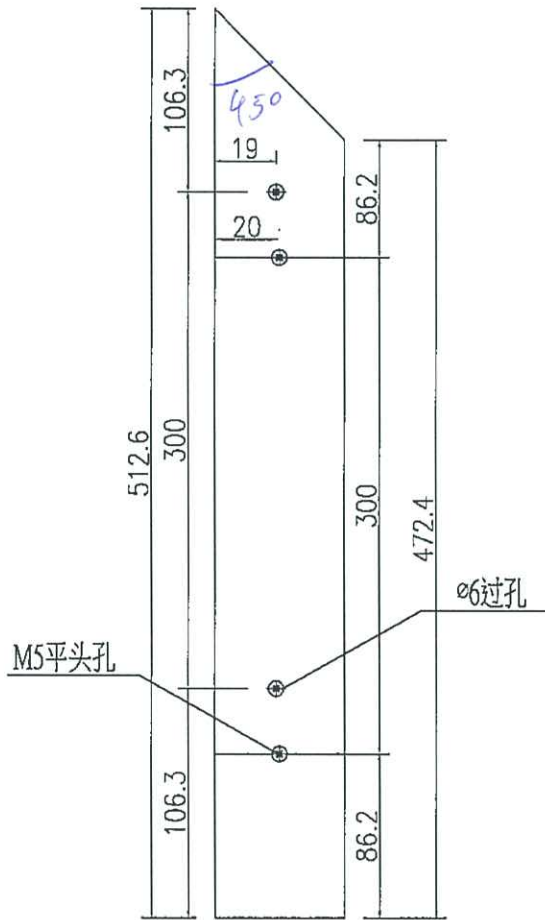
美特鋁質 有限公司
MIDI Aluminium Fabricator Ltd.

工程號

J-837

地盤

觀塘



1件

名稱	鋁巴加工圖	制圖	? 詐 堃	2019-4-26	修改		
材料	PE00E3465	復核			日期		
顏色	MILL	批准			圖號	J837-FC-HAL19	

