

工程指示 / 要求簡箋(E.I.)

工程指示編號：EI / 3278 / 21

修改版次：-

工程編號：J - 837

工程名稱：觀塘裕民坊

工程項目：幕牆 6 樓趟門玉企

(撞拉手位置)(T2,6L)(1 支企料)

收件人：生統

發件人：Eric Liu

日期：14/04/2021

要求提供 / 確認 事項：

- | | | |
|------------------------------------|-------------------------------------|-------------------------------|
| <input type="checkbox"/> 初步鋁料 B.M. | <input type="checkbox"/> 加工拆圖，然後生產 | <input type="checkbox"/> 尺寸表 |
| <input type="checkbox"/> 正式鋁料 B.M. | <input type="checkbox"/> 技術上資料 / 指示 | <input type="checkbox"/> 報價 |
| <input type="checkbox"/> 配件 B.M. | <input type="checkbox"/> 樣辦或貨品說明書 | <input type="checkbox"/> 分判合約 |
| <input type="checkbox"/> 其他：_____ | | |

內容：

請按加工圖生產門玉企一支送地盤安裝用 (T2,6L)

謝謝

請在 2021/04/21 前完成上列要求。

附:6 頁

以上項目為:

原合約工程包 原合約工程加 / 減賬 新工程報價

分發東莞各部門：

- | | | | |
|--|--|---|---|
| <input type="checkbox"/> 生產技術總監 <input type="checkbox"/> 連附件 | <input type="checkbox"/> 技術部 <input type="checkbox"/> 連附件 | <input type="checkbox"/> 生產部 <input type="checkbox"/> 連附件 | <input type="checkbox"/> 機械設計部 <input type="checkbox"/> 連附件 |
| <input type="checkbox"/> 採購部 <input type="checkbox"/> 連附件 | <input checked="" type="checkbox"/> 生產統籌部 <input type="checkbox"/> 連附件 | | |
| <input type="checkbox"/> 質檢部 <input type="checkbox"/> 連附件 | <input type="checkbox"/> 會計部 <input type="checkbox"/> 連附件 | <input type="checkbox"/> 報關組 <input type="checkbox"/> 連附件 | <input type="checkbox"/> 其他 <u>楊榮輝</u> <input type="checkbox"/> 連附件 |

分發香港各部門：


- | | | | | |
|---|--|---|--|-------|
| <input type="checkbox"/> 行政部 <input type="checkbox"/> 連附件 | <input type="checkbox"/> 會計部 <input type="checkbox"/> 連附件 | <input type="checkbox"/> 統籌部 <input type="checkbox"/> 連附件 | <input checked="" type="checkbox"/> 工程部地盤科文 <input type="checkbox"/> 連附件 | 焯哥/有哥 |
| <input type="checkbox"/> 採購部 <input type="checkbox"/> 連附件 | <input type="checkbox"/> QS 部 <input type="checkbox"/> 連附件 | <input type="checkbox"/> 維修部 <input type="checkbox"/> 連附件 | <input type="checkbox"/> 其他 _____ <input type="checkbox"/> 連附件 | |

傳遞編號：

HK 286 /21

發件人簽署：

項目經理簽署：

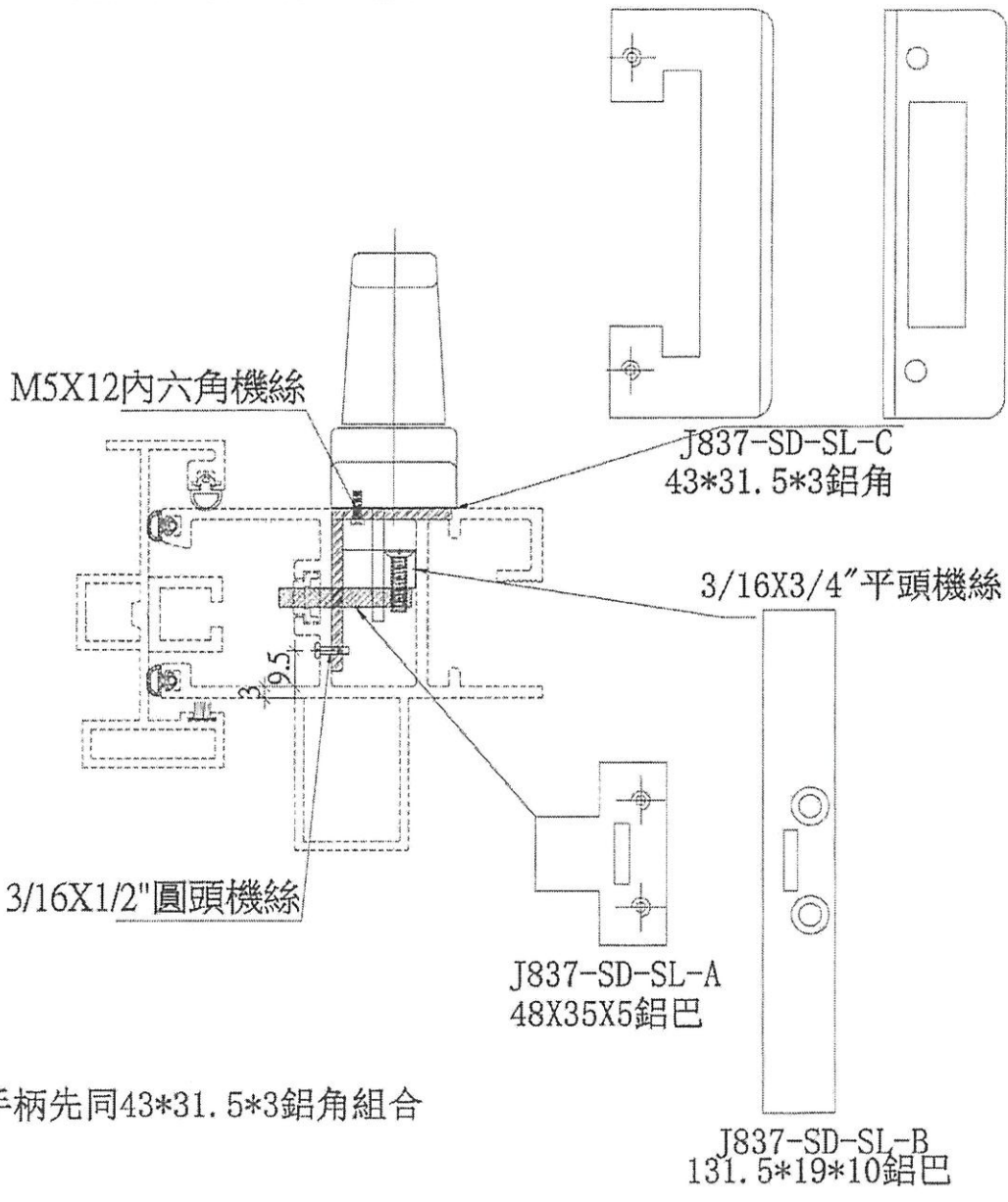

PPZ

EG-DWG3

 美特鋁質有限公司 MIDI Aluminium Fabricator Ltd.		
工程號	J-837	地盤 觀塘裕民坊

數量	窗號	樓層位置
23	SDL	22F-48F
36	SDR	7F-48F

依據E11088新增



名稱	趟門玉拉手配合件組裝圖	制圖	柯慶余	2019/9/17	修改	新增		
材料		覆核	謝永林	2019/9/17	日期			
顏色	MILL	批准	Jason		圖號	J837-SD-SL		

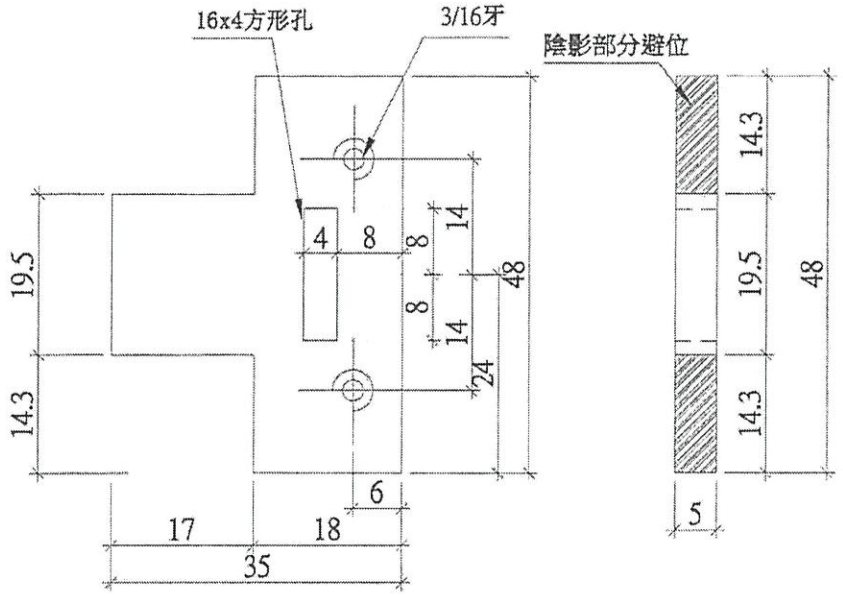
EG-DWG3

美特鋁質有限公司
MIDI Aluminium Fabricator Ltd.

工程號 J-837 地盤 觀塘裕民坊

數量	窗號	樓層位置
23	SDL	22F-48F
25	SDR	7F-48F

依據E11088新增



名稱	趟門拉手用鋁巴拆圖	制圖	柯慶余	2019/9/17	修改	新增		
材料	48X35X5鋁巴	復核	謝永林	2109/9/17	日期			
顏色	EC-DG-S332054 (廠用銀料)	批准	Jason		圖號	J837-SD-SL-A		

EG-DWG3



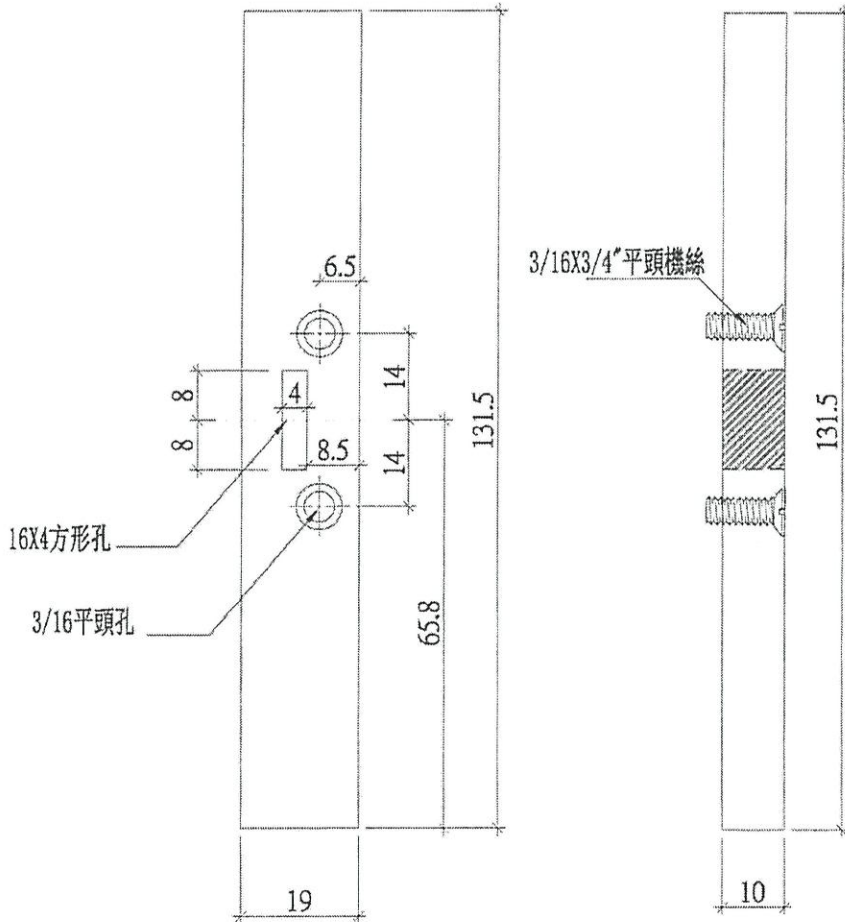
美特鋁質有限公司
MIDI Aluminium Fabricator Ltd.

工程號 J-837 | 地盤 | 觀塘裕民坊

數量	窗號	樓層位置
23	SDL	22E-48F
36	SPR	7F-48F

1支
22
29

依據E11088新增



名稱	趟門拉手用鋁巴拆圖	制圖	柯慶余	2019/9/17	修改	新增		
材料	131.5*19*10鋁巴	復核	謝永林	2109/9/17	日期			
顏色	MILL	批准	Jason		圖號	J837-SD-SL-B		

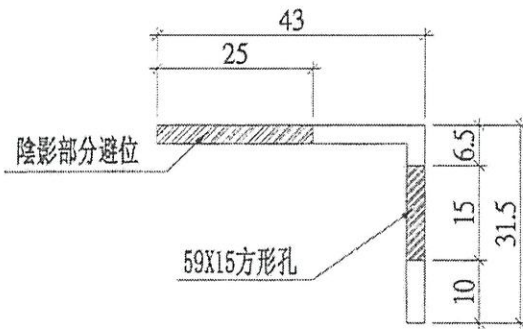
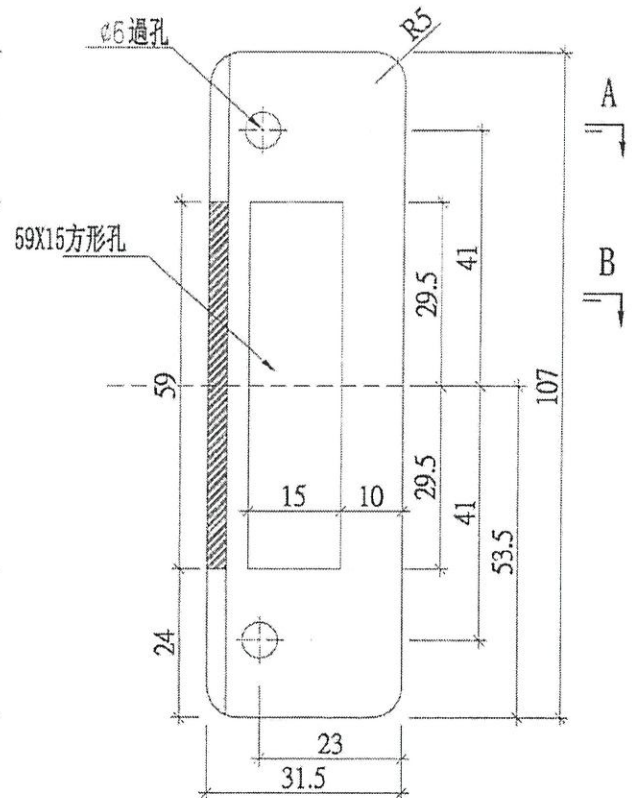
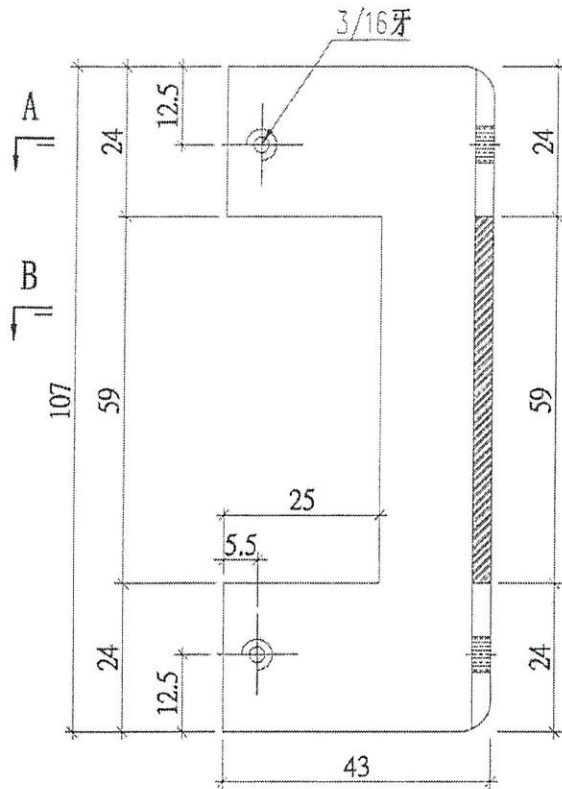
EG-DWG3



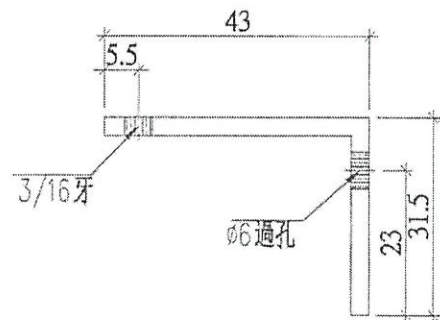
美特鋁質有限公司
MIDI Aluminium Fabricator Ltd.

工程號 J-837 | 地盤 | 觀塘裕民坊

數量	窗號	樓層位置
23	SDL	22F-48F
38	SDR	7E-48F



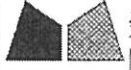
剖面 B-B



剖面 A-A

依據 E11088 新增

名稱	趟門拉手用鋁角折圖	制圖	柯慶余	2019/9/17	修改	新增	
材料	43*31.5*3鋁角	復核	謝永林	2019/9/17	日期		
顏色	MILL	批准	Jason		圖號	J837-SD-SL-C	

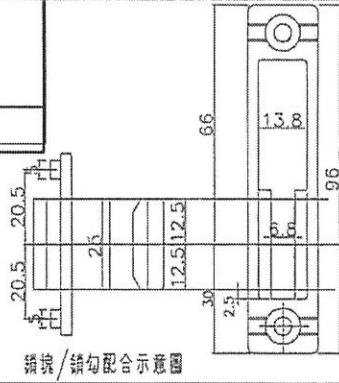


美特鋁質有限公司
MIDI Aluminium Fabricator Ltd.

工程號 J-837 地盤 觀塘裕民坊

請用A3紙打印

左開門玉高度(2516)用



數量	窗號	樓層位置
23	T5CWC-1左上	22F-48F

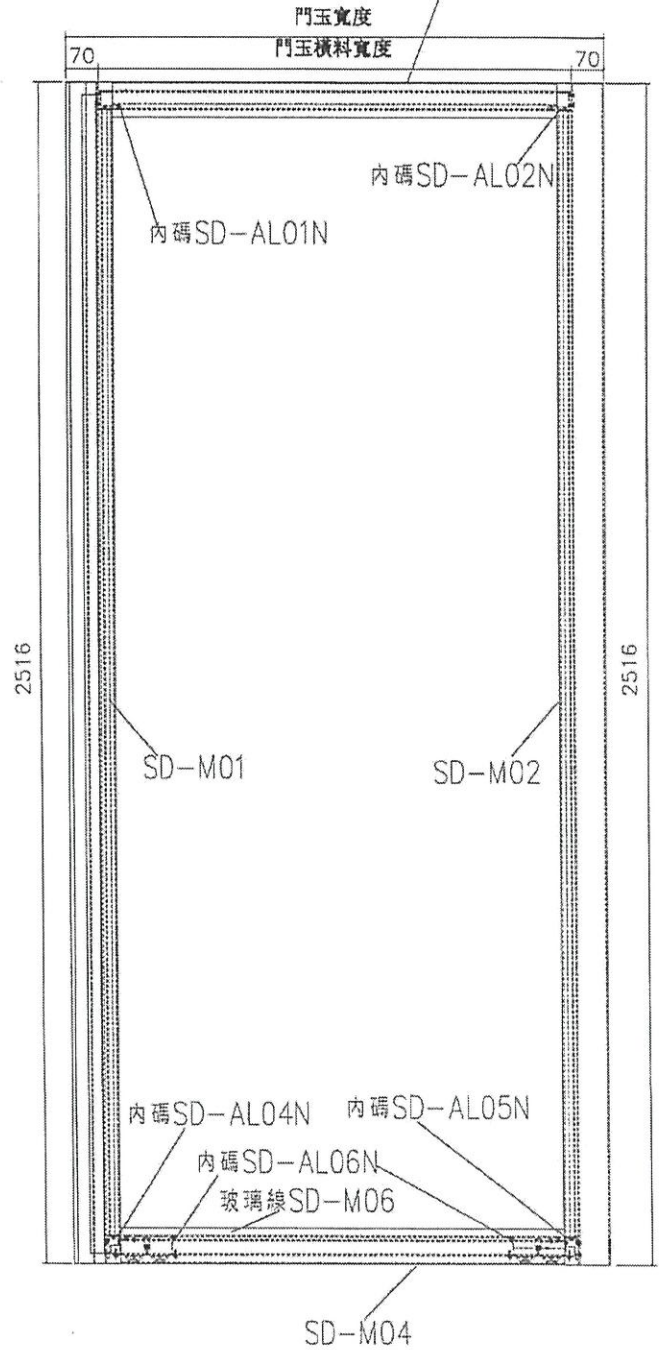
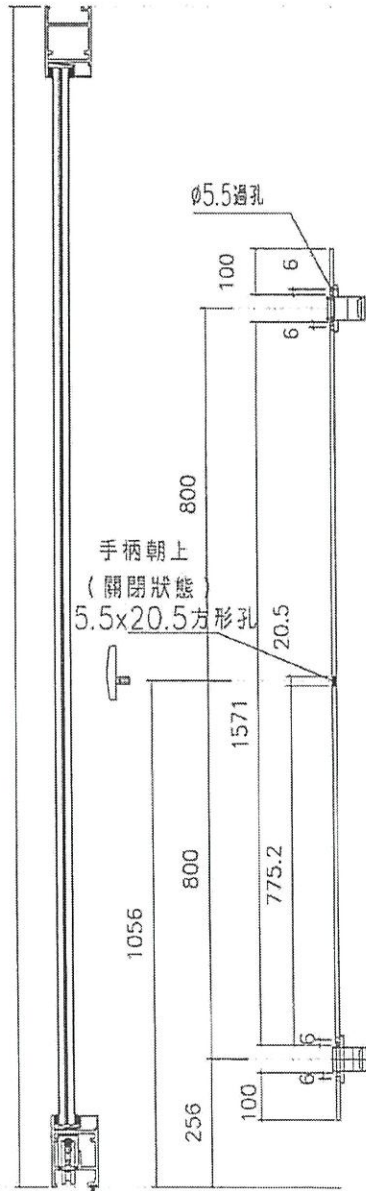
依據E11088新增

22隻 (手拉) 吳世拉巴

SD-M03

室外

(門玉高)2516



名稱	趟門玉拉手連幹放樣圖	制圖	利春媚	2019. 10. 07	修改	新增	
材料	X85657	復核	謝永林	2019. 10. 08	日期		
顏色	EC-DG-S332054 (3塗)	批准	Jason		圖號	SD-FY-03	