

工程指示 / 要求簡箋(E.I.)

工程指示編號：EI / 3127 / 21

修改版次：-

工程編號：J - 837

工程名稱：觀塘裕民坊

工程項目：窗仔 T5N-39F 廚房窗(補)(WI)

收件人：生統

發件人：Eric Liu

日期：~~30/12/2020~~ 05/03/2021

要求提供 / 確認 事項：

- | | | |
|------------------------------------|-------------------------------------|-------------------------------|
| <input type="checkbox"/> 初步鋁料 B.M. | <input type="checkbox"/> 加工拆圖，然後生產 | <input type="checkbox"/> 尺寸表 |
| <input type="checkbox"/> 正式鋁料 B.M. | <input type="checkbox"/> 技術上資料 / 指示 | <input type="checkbox"/> 報價 |
| <input type="checkbox"/> 配件 B.M. | <input type="checkbox"/> 樣辦或貨品說明書 | <input type="checkbox"/> 分判合約 |
| <input type="checkbox"/> 其他：_____ | | |

內容：

請按加工圖生產鋁窗送地盤安裝用 (現場覆尺套框安裝)

現場平水不付，需補窗現場更換

謝謝

請在 ~~2021/01/22~~ 3 12 前完成上列要求。

附：頁

以上項目為：

- 原合約工程包 原合約工程加 / 減賬 新工程報價

分發東莞各部門：

- () 生產技術總監 連附件 () 技術部 連附件 () 生產部 連附件 () 機械設計部 連附件
 () 採購部 連附件 () 生產統籌部 連附件 *梅*
 () 質檢部 連附件 () 會計部 連附件 () 報關組 連附件 () 其他 楊榮輝 連附件

分發香港各部門：

- () 行政部 連附件 () 會計部 連附件 () 統籌部 連附件 () 工程部地盤科文 連附件 *梅子倫*
 () 採購部 連附件 () QS 部 連附件 () 維修部 連附件 () 其他 _____ 連附件

傳遞編號：

HK 0435 / 21

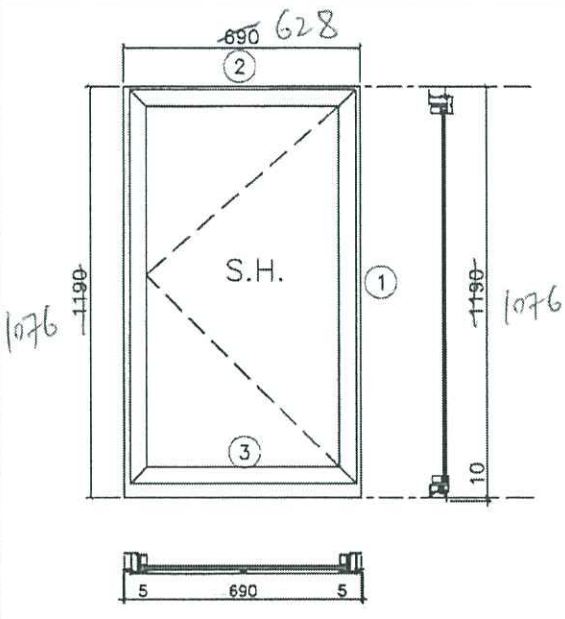
發件人簽署：
Z

項目經理簽署：
PP



美特鋁質有限公司
MIDI Aluminium Fabricator Ltd.

工程號	J837	拆圖	鞠章芳	2018.10.22
地盤	觀塘裕民坊	復核	謝永林	2018.10.25
名稱	50佛沙窗改後裝窗	顏色	EC-DG-S332054 (3塗)	批准



外卷

- 注：
- (1) 玻璃線橫企。
 - (2) 生窗底料需開長方形去水孔。
 - (3) 窗玉搭位6mm
 - (4) 滴水線比窗玉每頭長1mm。
 - (5) S.H 窗採用東城多點鎖，S.H 窗需裝窗扣1隻/玉
 - (6) SH 窗需裝3組扣碼。
 - (7) SH 窗用東城產2021A 扇撐定窗玉裝不銹鋼加力巴特制款
 - (8) 框橫料兩端需切1X2mm 切口打膠
 - (9) 生/梗/百葉窗底部兩邊要裝防水角。

序號	料號	名稱	出荷	長度 (mm)	支/幅	加工說明
1	X846370	邊企料	1086	1200.0	2	
2	X846010	生頂橫(獨立生窗)	避位	662.6 ⁹⁰	1	
3	X846400	生底橫	避位	654.592	1	

加工細則			
頂留	0	mm	
底留	10	mm	
企料底部開避位		mm	
底橫料防水巴錫去		mm	
水線孔在企料	頂	底	
安裝扣碼	TC903		
多點鎖芯型號:	東城2035B 鎖盒		
手柄型號:	2017-MD		
限位撐型號:			
T窗最大的開度:			
窗玉搭位數:	6mm		

四邊平膠

窗款	寬度	高度	隻/幅	撐長
SHL	660.0	1145.0	2	18"
	598	1031		

TS-40N
產房窗

窗玉用料						
序號	料號	名稱	出荷	長度 (mm)	支/幅	加工說明
1	X846540	窗玉企	45°斜口	1145.0	2	1031
2	X846540	窗玉橫	45°斜口	660.0	2	598
3	X846550	窗玉玻璃線企	直口	1081.0	2	967
4	X846550	窗玉玻璃線橫	直口	564.0	2	502

大圖版次	本圖版			
	日期			
窗号	寬度 (W)	高度 (H)	幅数	樓層数
T2W-2	690	1190.0	9	1-17F
T1W-1	690	1190.0	8	8-11F
T5W-N-3	628	1076	1	4017
圖號	T2W-2 T5W-N-3			



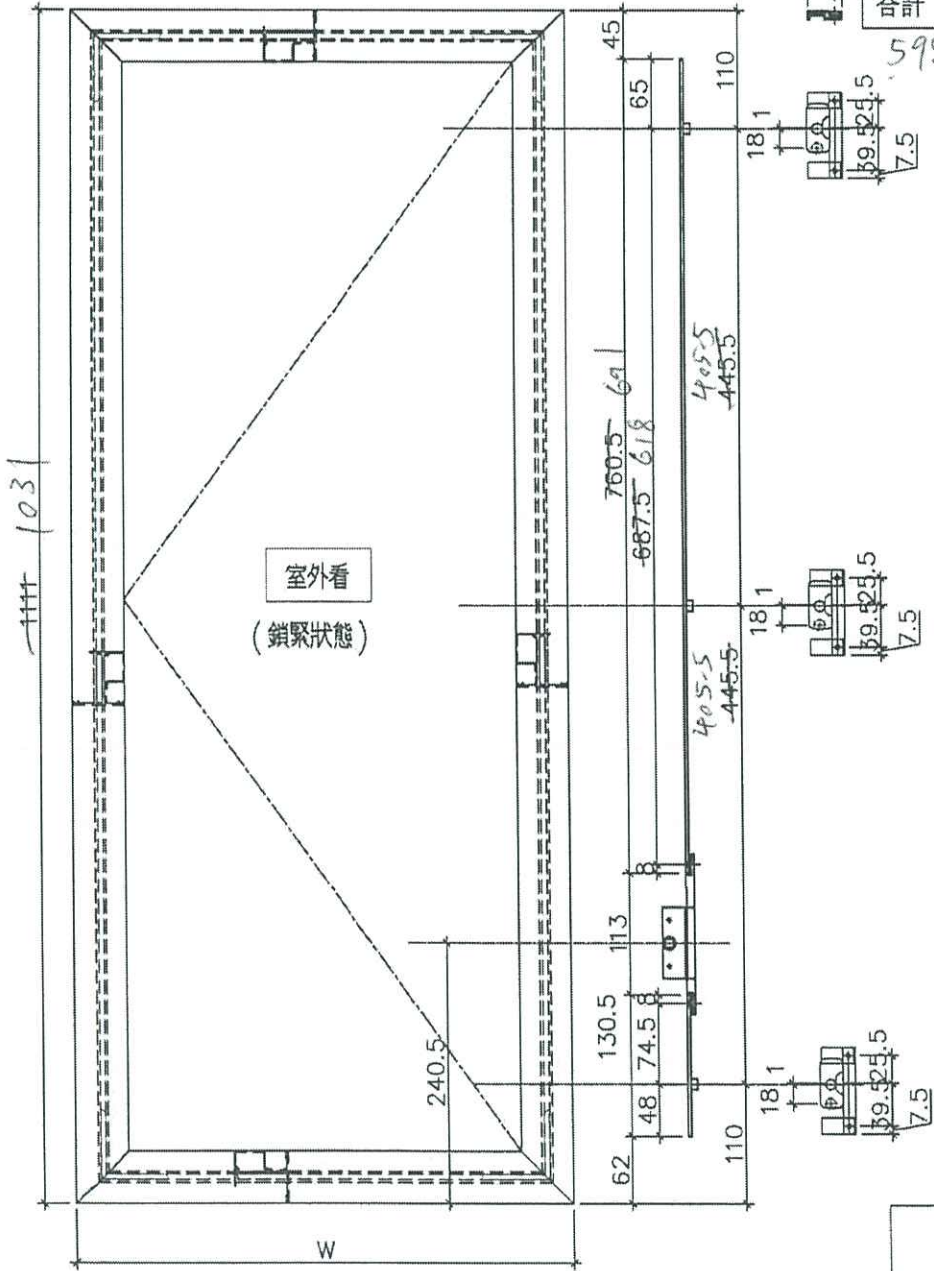
美特鋁質 有限公司
MIDI Aluminium Fabricator Ltd.

工程號 J837 地盤 觀塘裕民坊

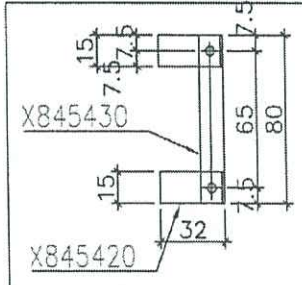
W	數量	使用位置
560	6	T1W-E-1
560	10	T5W-H-4
560	6	T3W-E-3
合計	共22幅	



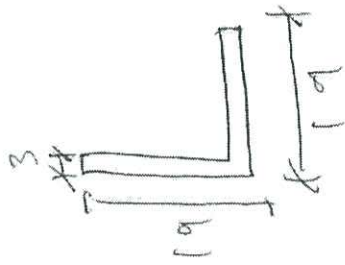
598 1 T5W-N-3



多點鎖壓板示意圖



名稱	多點鎖放樣圖	制圖	鞠章芳	2018.10.22	修改		
材料	14*3鋁/X845420/X845430	復核	謝永林	2018.10.25	日期		
顏色	EC-DG-S332054 (3塗)	批准			圖號	837-FYA2	



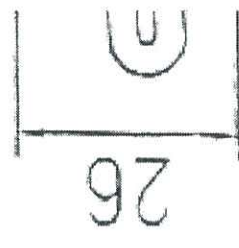
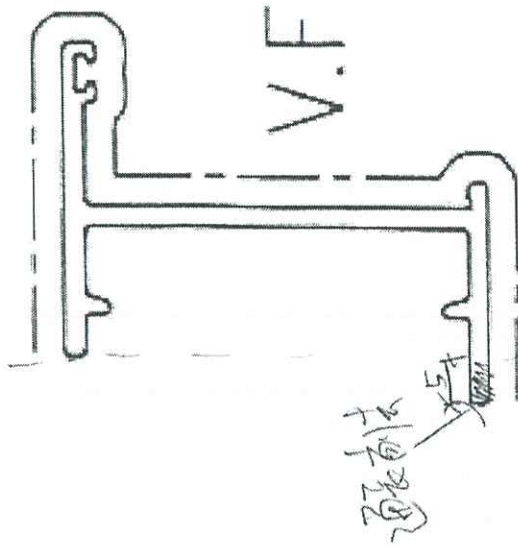
$L = 1000 \text{ mm}$

4支

材料

規格: ~~TS-48F~~ \rightarrow 01
TS-40N \rightarrow 01

高料卷



模號: X846370 ✓

名稱: 生邊企

合金狀態: 6063-T5

重量: 0.733 KG/M

V.F.: 144 mm

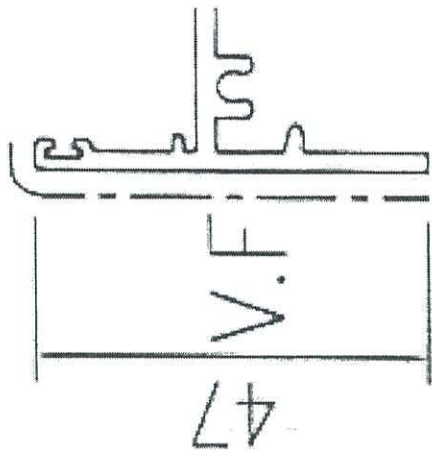
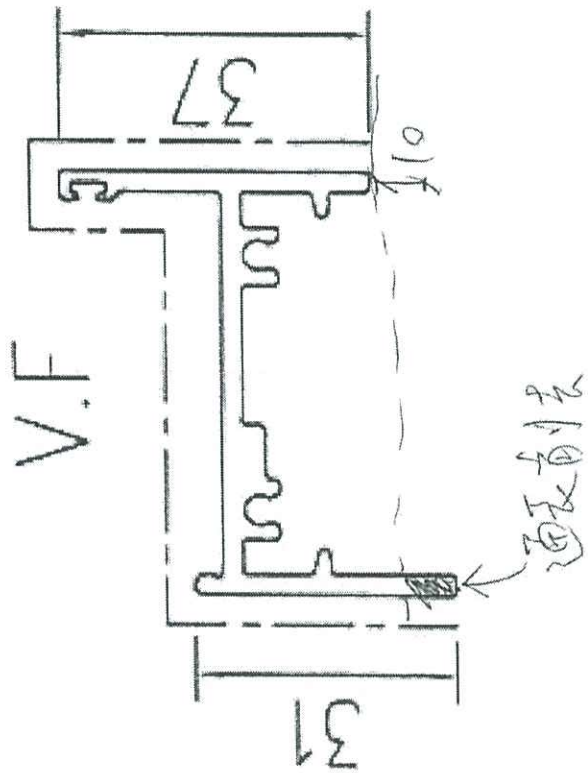
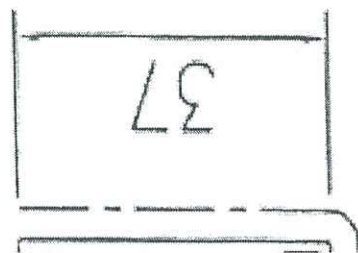
模號:

名稱:

合金狀態:

重量:

V.F.:



生窗/百葉)

模號: X846400 ✓

名稱: 生底橫

合金狀態: 6063-T5

番量: 0 022 KC/M

模號:)

名稱:)

合金狀態: (

番量:)

工程 Superstructure Main Contract (Tower)
Project: for the Proposed Composite Development at N.K.L.L. 6514
Kwun Tong Town Centre (Development Areas 2 & 3)

分判商工作指令
Work Instruction to Sub-Contractor



華管建築有限公司
CR CONSTRUCTION COMPANY LIMITED

致 To: 英特
工地 Project: SHW

日期 Date: 21/01/2021
編號 Ref: SHW/3.10/WI15775

現指示貴公司須組織所需資源按時進行及完成下列工程。
You are instructed to provide the necessary resource(s) to execute and complete the following works:

- 包工料 Labour, and Material 淨工、機械及工具 Labour, equipment, and tools
 淨料 Material only 淨機械 Plant only 其他 Others: _____

工程概要
Subject: T5 40/F N單位 廚房佛沙窗改正窗框

工程內容及位置
Works Description and Location T5 需貴司派遣人手到場40/F N單位 廚房因佛沙窗平水不對窗修正窗框

- 附件 Attachment: 圖則 Drawing (s): _____
 業主/則師指示 ERI/AI: _____
 其他文件 Others: 照片及位置圖

附註 Remarks: _____

預計開工日期
Tentative start date: _____

預計完工日期
Tentative finish date: _____

地盤總管/施工經理 Site Agent / Construction Manager
日期 Date: _____

項目經理 Project Manager
日期 Date: _____

附註 Remarks: 以上指示只作一般施工紀錄，不構成本公司對該指引之工程費用或支出承擔任何責任。
This instruction shall be treated as an instruction record to proceed with the Works, and will not be taken as a confirmation for payment.
如有報價、加減工程及合約索償，分判商需於兩星期內呈交有關資料給合約部以便按合約條款處理。
Any quotation, variation, or monetary claim generated by this instruction, the sub-contractor shall submit to Contract Department with release supporting information within two weeks for processing in accordance with sub-contract provisions.

內部文件 For internal use only
此部份由工程部填報 This section to be completed by Works Department

工作原因
Cause of work: _____

責任 Responsibility: 業主 Employer 總承判商 Main Contractor 分判商 S/C
 指定分判商 NSC 其他 Others

指示發起人
Instruction Initiator: SO CHUN KI
日期 Date: 21/01/2021

此部份由合約部填報 This section to be completed by Contracts Department

合約 Contract Checking

<input type="checkbox"/> 總承建合約 Main Contract 原總承建合約工程包 Included in Main Contract	<input type="checkbox"/> 分判合約 Sub-contract 包工 Day works	<input type="checkbox"/> 其他 Others 屬扣其他分判商(請註明) Contra charge to others: _____
<input type="checkbox"/> 總承建合約加減工程 Main Contract's variation 合約索償 Contract claim	<input type="checkbox"/> 原分判合約工程包 Sub-contract Works 原分判合約加減工程/質量質度 Sub-contract variation/quality	<input type="checkbox"/> 新工程/廢工，請於兩星期內呈交報 New/Abortive Works, please quote within 指定分判商 Named Sub-contractor/NSC

21/1/21

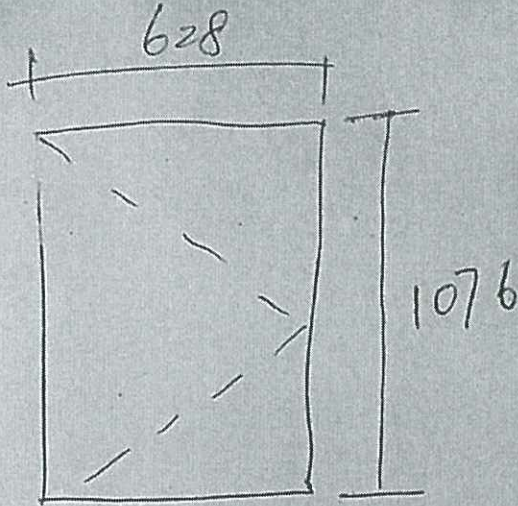
T5-40N 廚房

3x19x19 鋁角

1米4支

櫃要四邊去腳

櫃連玉及玻璃



室內看