

工程指示 / 要求簡箋(E.I.)

工程指示編號：EI / 3113 / 21

修改版次：-

工程編號：J - 837

工程名稱：觀塘裕民坊

工程項目：幕牆 室內企身收口鋁板(T1F,T1J 企身收口)(WI)

收件人：生統

發件人：Eric Liu

日期：~~22/01/2021~~ 23/03/2021

要求提供 / 確認 事項：

- | | | |
|------------------------------------|-------------------------------------|-------------------------------|
| <input type="checkbox"/> 初步鋁料 B.M. | <input type="checkbox"/> 加工拆圖，然後生產 | <input type="checkbox"/> 尺寸表 |
| <input type="checkbox"/> 正式鋁料 B.M. | <input type="checkbox"/> 技術上資料 / 指示 | <input type="checkbox"/> 報價 |
| <input type="checkbox"/> 配件 B.M. | <input type="checkbox"/> 樣辦或貨品說明書 | <input type="checkbox"/> 分判合約 |
| <input type="checkbox"/> 其他：_____ | | |

內容：

請按加工圖生產室內企身收口送地盤安裝

因現場陣底有高低，部份已安裝收口不夠長需更換

已有 WI 15106

謝謝

請在 2021/03/11 前完成上列要求。

附：2 頁加工圖，1 頁

以上項目為：

- 原合約工程包 原合約工程加 / 減賬 新工程報價

分發東莞各部門：

- () 生產技術總監 連附件 () 技術部 連附件 () 生產部 連附件 () 機械設計部 連附件
 () 採購部 連附件 () 生產統籌部 連附件 *楊*
 () 質檢部 連附件 () 會計部 連附件 () 報關組 連附件 () 其他 楊榮輝 連附件

分發香港各部門：

- () 行政部 連附件 () 會計部 連附件 () 統籌部 連附件 () 工程部地盤科文 連附件 *火同哥*
 () 採購部 連附件 () QS 部 連附件 () 維修部 連附件 () 其他 _____ 連附件


傳遞編號：

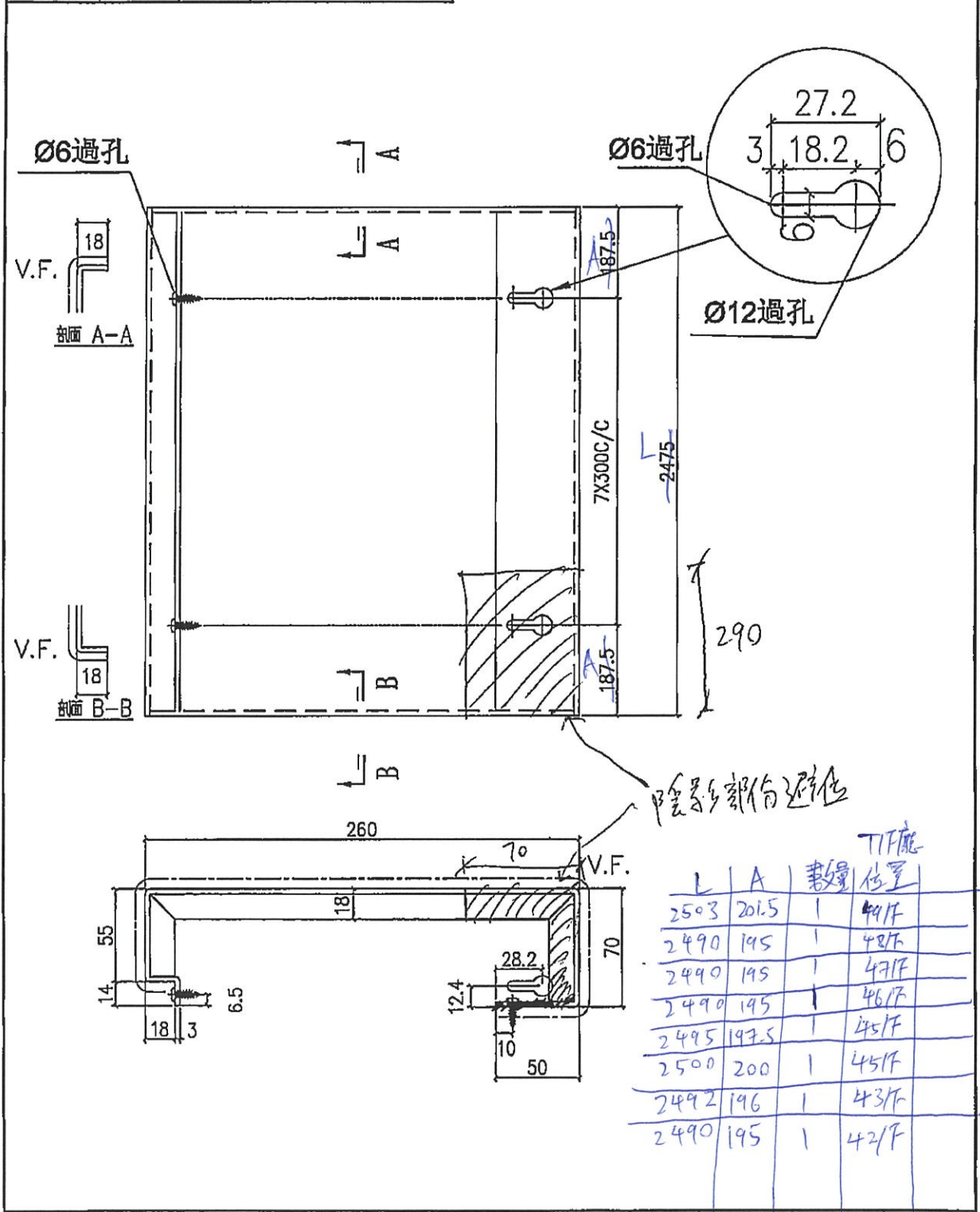
HK 0398 / 21

發件人簽署：
Eric Liu

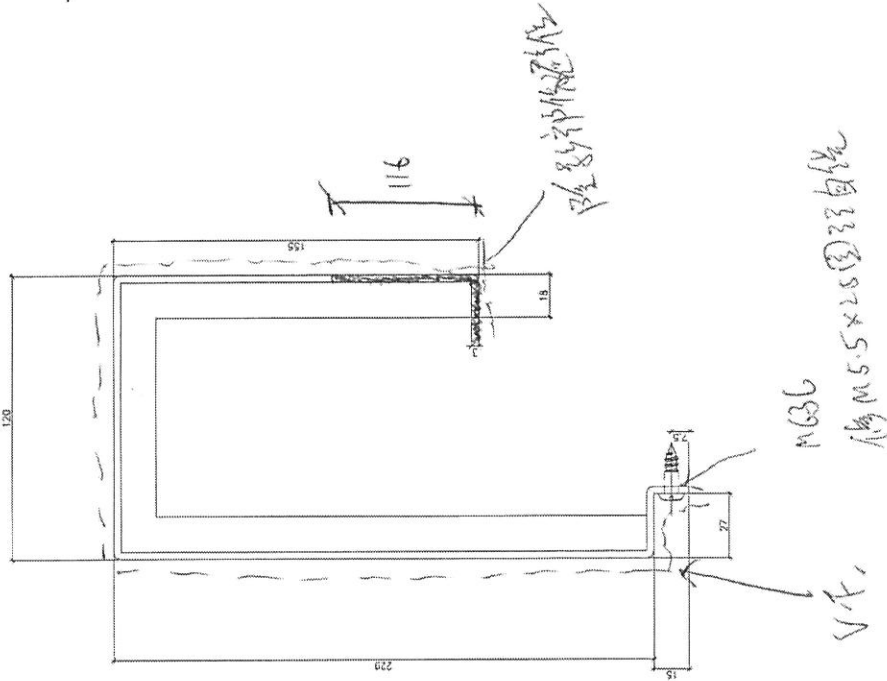
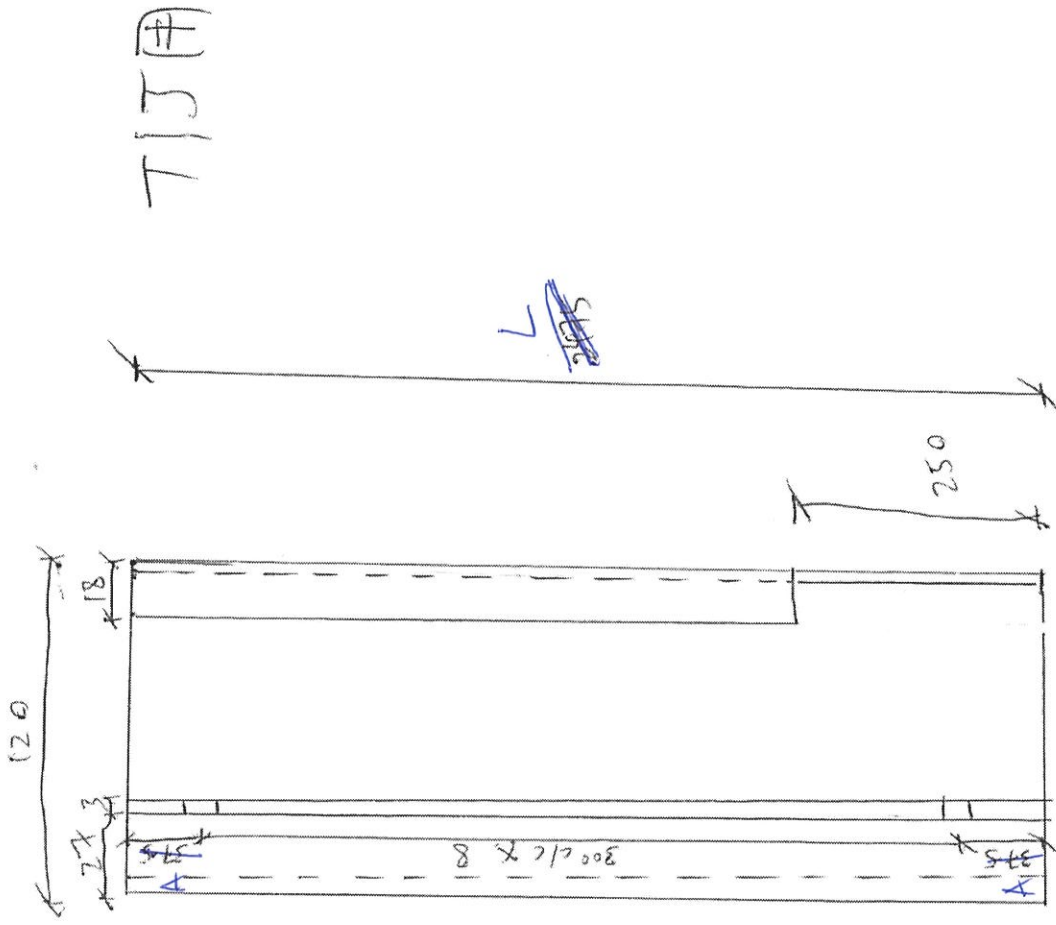
項目經理簽署：
pp

EG-DWG3

 美特鋁質 有限公司 MIDI Aluminium Fabricator Ltd.	物料編號	層數	每層數	總數	使用位置	樓層
	837-ACP260-01	39	1	39	T1F廳	6-50F
	837-ACP260-01	39	1	39	T5K廳	6-50F
工程號	J-837	地盤	觀塘裕民坊			



名稱	吊趟室內收口拆圖	制圖	鞠章芳	2020.2.27	修改		
材料	3mm鋁	復核	謝永林	2020.3.2	日期		
顏色	UCT803649 FXL-3	批准	Jason		圖號	837-ACP260-01	



L	数量	规格	A
2490	1	49FF	45
2495	1	46FF	47.5

零件: VCI803649FXL-3

~~数量: 39件~~

图号: 837-T1J-FDA

工程 Superstructure Main Contract (Tower)
for the Proposed Composite Development at N.K.I.L. 6514
Project: Kwun Tong Town Centre (Development Areas 2 & 3)



華營建築有限公司
CR CONSTRUCTION COMPANY LIMITED

分判商工作指令
Work Instruction to Sub-Contractor

致 To: M7d1
工地 Project: SBW

日期 Date: 9-12-2020
編號 Ref: SHW/3.10/WJ/15106

現指示貴公司須提供所需資源按時進行及完成下列工程。
You are instructed to provide the necessary resource(s) to execute and complete the following works.

- 包工料 Labour, and Material 勞工、機械及工具 Labour, equipment, and tools
 清料 Material only 淨機械 Plant only 其他 Others

工程概要 Subject: Tower 1 & 3 安排生產及更換室內企通鋁片

工程內容及位置 Works Description and Location: Tower 2 預備6支鋁片做更換

附件 Attachment: 圖則 Drawing(s): _____
 業主/則斷指示 ERI/AL: _____
 其他文件 Others: 附表位置

預計開工日期 Tentative start date: _____
預計完工日期 Tentative finish date: _____
地盤總管/施工經理 Site Agent / Construction Manager
日期 Date: _____
項目經理 Project Manager
日期 Date: 11/12/2020

附註 Remark: 此指令只作一般施工說明，不得以此作為分判商與業主之間有關此項工作的合約。
This instruction shall be treated as an instruction record to proceed with the Works, and will not be taken as a confirmation for payment.
凡有關增加工程單中的事項，分判商須於兩星期內提交有關詳細資料的資料以作核對。
Any variation, variation, or monetary claim generated by this instruction, the sub-contractor shall submit to Contract Department with relevant supporting information within two weeks for processing in accordance with sub-contract provisions.

內部文件 For internal use only
此部份由工務部填寫 This section to be completed by Works Department

工作原因 Cause of work: _____

責任 Responsibility: 業主 Employer 總承判商 Main Contractor 分判商 SAC
 指定分判商 NSC 其他 Others
指示發起人 Instruction Initiator: Y.H. Chung
日期 Date: 9-12-2020

此部份由合約部填寫 This section to be completed by Contract Department

合約檢查 Contract Checking: 總承判商 Main Contract
 應承總承判商的工程包 Included in Main Contract
 總承判商約的附加工程 Main Contract's variation
 合約索償 Contract claim
分判商 Sub-contract
 凡工 Day works
 屬分判商的工作包 Sub-contract Works
 屬分判商約的附加工程/索償 Sub-contract's variation/claim
其他 Others
 屬其他分判商(項目)的工料 Charge to others
 新工務/廢工、轉工務或廢工內的工作包 New/Abandon Works, please quote within 2 week
 指定分判商 Named Sub-contractor/NSC

附註 Remark: _____
工務測量師 Quantity Surveyor: _____
日期 Date: _____
項目經理 Project Manager: _____
日期 Date: _____

