

工程指示 / 要求簡箋(E.I.)

工程指示編號：EI / 3081 / 21 修改版次：-
 工程編號 : J - 837 工程名稱 : 觀塘裕民坊
 工程項目 : 窗仔 T3-36F 廚房窗用框料及反拍線(補)(WI)
 收件人 : 生統 發件人 : Eric Liu 日期: 2021/2/23

要求提供 / 確認 事項：

- | | | |
|------------------------------------|-------------------------------------|-------------------------------|
| <input type="checkbox"/> 初步鋁料 B.M. | <input type="checkbox"/> 加工拆圖，然後生產 | <input type="checkbox"/> 尺寸表 |
| <input type="checkbox"/> 正式鋁料 B.M. | <input type="checkbox"/> 技術上資料 / 指示 | <input type="checkbox"/> 報價 |
| <input type="checkbox"/> 配件 B.M. | <input type="checkbox"/> 樣辦或貨品說明書 | <input type="checkbox"/> 分判合約 |
| <input type="checkbox"/> 其他：_____ | | |

內容：

請按加工圖生產鋁料送地盤安裝用 (現場覆尺套框安裝)

現場佛沙窗瓦做人遮框料，改加框料及反拍線套框

謝謝

請在 2021/02/27 前完成上列要求。

附:2 頁

以上項目為:

- 原合約工程包 原合約工程加 / 減賬 新工程報價

分發東莞各部門：

- () 生產技術總監 連附件 () 技術部 連附件 () 生產部 連附件 () 機械設計部 連附件
 () 採購部 連附件 () 生產統籌部 連附件 *特*
 () 質檢部 連附件 () 會計部 連附件 () 報關組 連附件 () 其他 楊榮輝 連附件

分發香港各部門：

- () 行政部 連附件 () 會計部 連附件 () 統籌部 連附件 () 工程部地盤科文 連附件 *有哥*
 () 採購部 連附件 () QS 部 連附件 () 維修部 連附件 () 其他 _____ 連附件

傳遞編號：

HK 343 /21

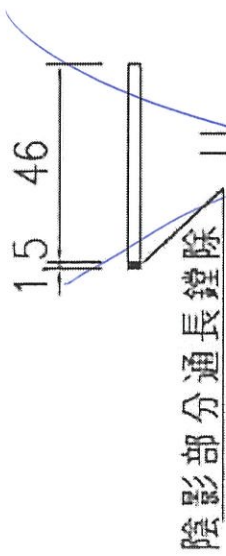
發件人簽署：

項目經理簽署：

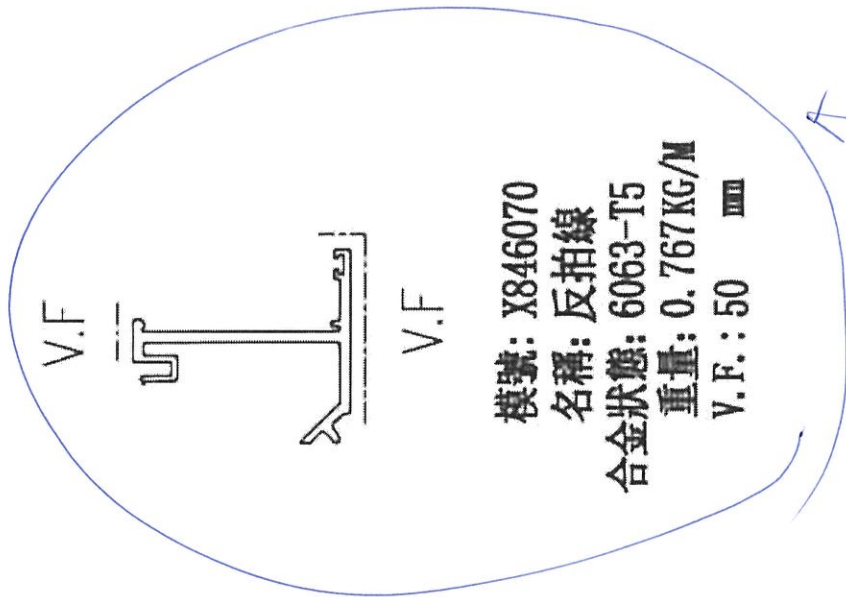
Eric Liu
PPZ

V.F.: 276 mm

V.F.: 178 mm



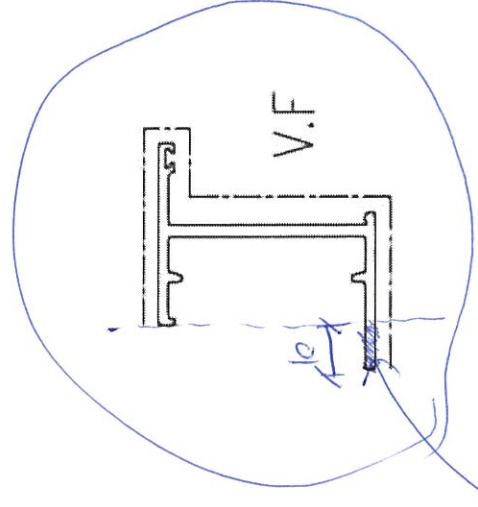
模號: ME0002318
 名稱: 47.5X3mm 鋁巴
 合金狀態: 6063-T5
 重量: 0.386KG/M
 V.F.: 53.5 mm



模號: X846070
 名稱: 反拍線
 合金狀態: 6063-T5
 重量: 0.767KG/M
 V.F.: 50 mm

1支, L=1100 mm

顏色: EC-DG-S332054

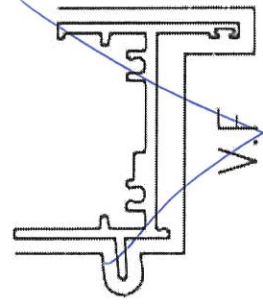


模號: X845990
 名稱: 生邊企
 合金狀態: 6063-T5
 重量: 0.833KG/M
 V.F.: 159 mm

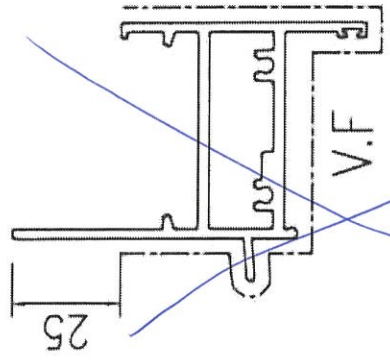
通板有孔

1支 L=1190

新零件 = ECDG-S332054



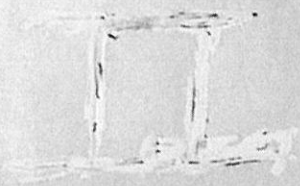
模號: X846010
 名稱: 生頂橫
 合金狀態: 6063-T5
 重量: 1.028KG/M
 V.F.: 178 mm



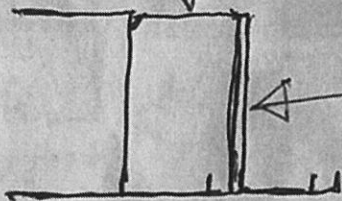
模號: X846150
 名稱: 生頂橫 (空腔)
 合金狀態: 6063-T5
 重量: 1.617KG/M
 V.F.: 193 mm

T3-36F 厨房窗 + 玻璃

大判已出 W1 做



反拍线 1100 长 - 1 支



割脚框在料 1100 长 - 1 支