

工程指示 / 要求簡箋(E.I.)

工程指示編號：EI / 3081 / 21

修改版次：A

工程編號：J - 837

工程名稱：觀塘裕民坊

工程項目：窗仔 T3-36F 廚房窗用框料及反拍線(補)(WI)

收件人：生統

發件人：Eric Liu

日期：~~30/12/2020~~ 24/03/2021

要求提供 / 確認 事項：

- | | | |
|------------------------------------|-------------------------------------|-------------------------------|
| <input type="checkbox"/> 初步鋁料 B.M. | <input type="checkbox"/> 加工拆圖，然後生產 | <input type="checkbox"/> 尺寸表 |
| <input type="checkbox"/> 正式鋁料 B.M. | <input type="checkbox"/> 技術上資料 / 指示 | <input type="checkbox"/> 報價 |
| <input type="checkbox"/> 配件 B.M. | <input type="checkbox"/> 樣辦或貨品說明書 | <input type="checkbox"/> 分判合約 |
| <input type="checkbox"/> 其他：_____ | | |

內容：

A 版:使用 X846180 代替 X845990 出貨

請按加工圖生產鋁料送地盤安裝用 (現場覆尺套框安裝)

現場佛沙窗瓦做入遮框料，改加框料及反拍線套框

謝謝

請在 2021/ 03/ 26 前完成上列要求。

附:2 頁

以上項目為:

- 原合約工程包 原合約工程加 / 減賬 新工程報價

分發東莞各部門：

- () 生產技術總監 連附件 () 技術部 連附件 () 生產部 連附件 () 機械設計部 連附件
 () 採購部 連附件 () 生產統籌部 連附件 *梅*
 () 質檢部 連附件 () 會計部 連附件 () 報關組 連附件 () 其他 楊榮輝 連附件

分發香港各部門：

- () 行政部 連附件 () 會計部 連附件 () 統籌部 連附件 () 工程部地盤科文 連附件
 () 採購部 連附件 () QS 部 連附件 () 維修部 連附件 () 其他 _____ 連附件

傳遞編號：

HK 0604 / 21

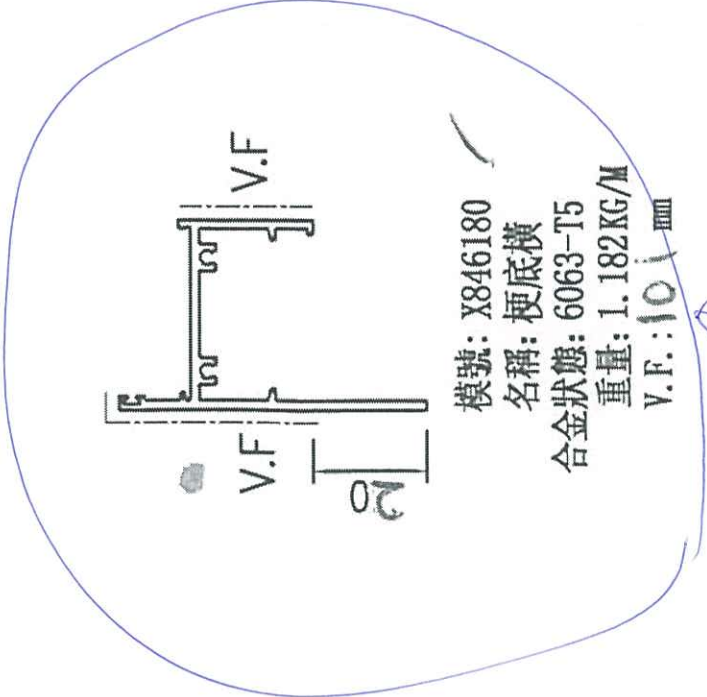
發件人簽署：
Eric Liu

項目經理簽署：
PPZ

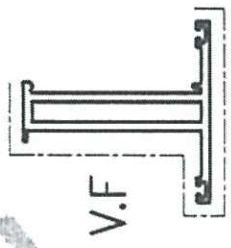
名稱: 生邊企
 合金狀態: 6063-T5
 重量: 0.833KG/M
 V.F.: 159 mm

名稱: 生頂橫
 合金狀態: 6063-T5
 重量: 1.028KG/M
 V.F.: 178 mm

名稱: 生頂橫 (空腔)
 合金狀態: 6063-T5
 重量: 1.617KG/M
 V.F.: 218 mm



模號: X846180
 名稱: 梗底橫
 合金狀態: 6063-T5
 重量: 1.182KG/M
 V.F.: 101 mm



模號: X846540
 名稱: 窗玉料
 合金狀態: 6063-T5
 重量: 0.991KG/M
 V.F.: 148 mm



模號: X846550
 名稱: 玻璃線
 合金狀態: 6063-T5
 重量: 0.252KG/M
 V.F.: 44 mm

合金