

工程指示 / 要求簡箋(E.I.)

工程指示編號：EI / 2996 / 21

修改版次：-

工程編號：J - 837

工程名稱：觀塘裕民坊

工程項目：幕牆 室內企身收口鋁板(100+90 企身收口)(WI)

收件人：生統

發件人：Eric Liu

日期：22/01/2021

要求提供 / 確認 事項：

- | | | |
|------------------------------------|-------------------------------------|-------------------------------|
| <input type="checkbox"/> 初步鋁料 B.M. | <input type="checkbox"/> 加工拆圖，然後生產 | <input type="checkbox"/> 尺寸表 |
| <input type="checkbox"/> 正式鋁料 B.M. | <input type="checkbox"/> 技術上資料 / 指示 | <input type="checkbox"/> 報價 |
| <input type="checkbox"/> 配件 B.M. | <input type="checkbox"/> 樣辦或貨品說明書 | <input type="checkbox"/> 分判合約 |
| <input type="checkbox"/> 其他：_____ | | |

內容：

請按加工圖生產室內企身收口送地盤安裝

因現場陣底有高低，部份已安裝收口不夠長需更換

已有 WI 15106

謝謝

請在 2021/02/05 前完成上列要求。

附：-

以上項目為：

- 原合約工程包 原合約工程加 / 減賬 新工程報價

分發東莞各部門：

- () 生產技術總監 連附件 () 技術部 連附件 () 生產部 連附件 () 機械設計部 連附件
 () 採購部 連附件 () 生產統籌部 連附件
 () 質檢部 連附件 () 會計部 連附件 () 報關組 連附件 () 其他 楊榮輝 連附件

分發香港各部門：

- () 行政部 連附件 () 會計部 連附件 () 統籌部 連附件 () 工程部地盤科文 連附件 柯
 () 採購部 連附件 () QS 部 連附件 () 維修部 連附件 () 其他 _____ 連附件

傳遞編號：

HK 0186 / 21

發件人簽署：

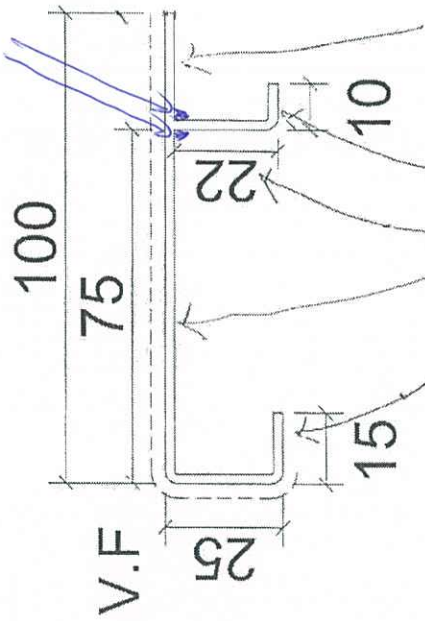
項目經理簽署：

Eric Liu
PPZ

尖鉛水尾再噴

圖號 = API-H04

台板



商標 = UCT803649F4L-3

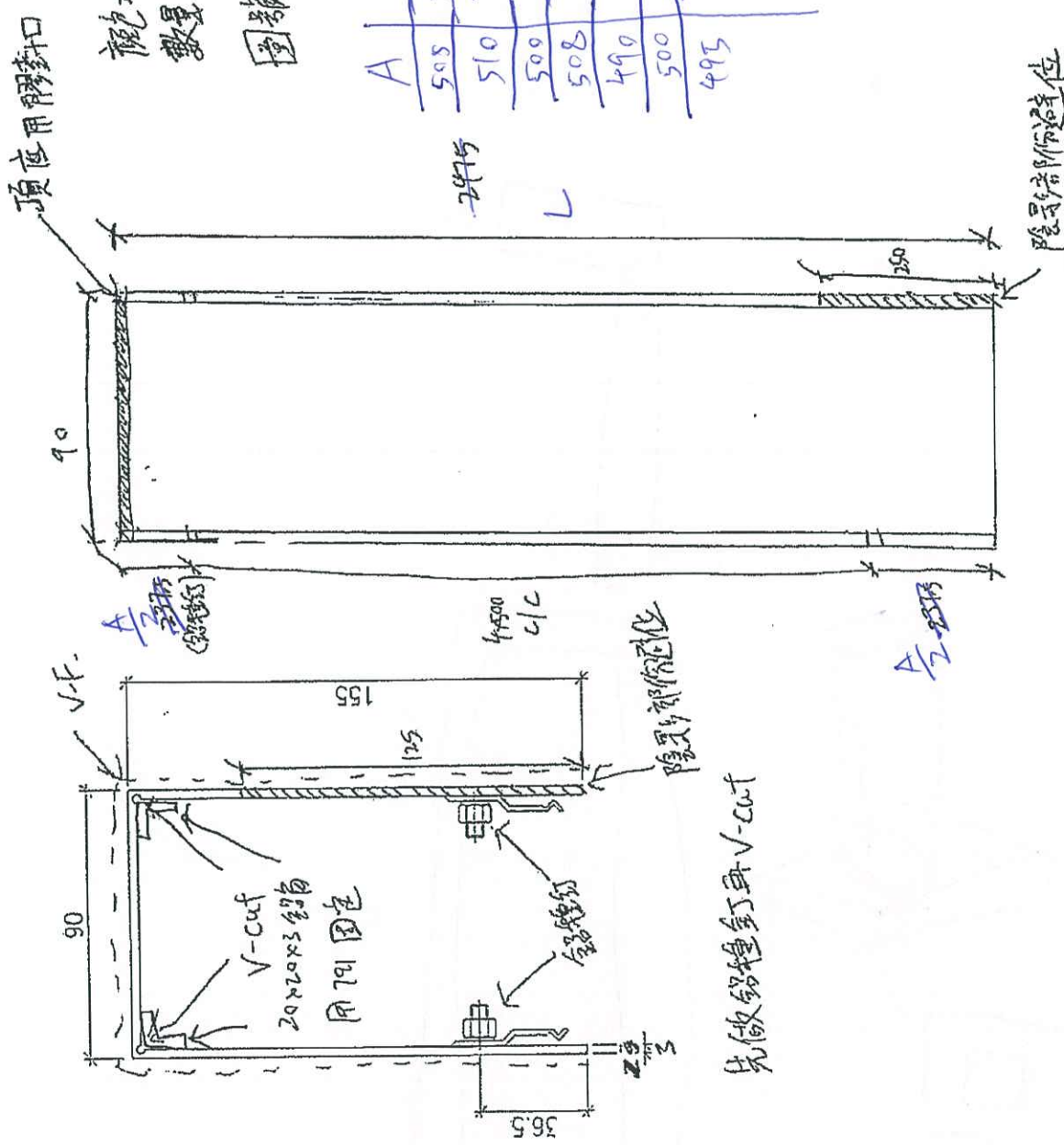
材料 = 3mm 紙板

~~數量~~

L	數量	標層	座	單位
2493	2	51F	T3	A
2495	2	49F	T3	A
2490	2	46F	T3	A
2497	2	43F	T3	A
2487	2	43F	T3	B
2485	2	46F	T3	F
2495	1	45F	T1	G
2492	1	43F	T1	G

頂應用膠封口
 規格: UC1803699FXL-3 (廠自噴)
 數量: 9件
 圖號: 837-N5099-01

A	L	數量	規格	單位
505	2505	1	497F	G
510	2510	1	497F	G
500	2500	1	487F	G
508	2508	1	487F	G
499	2499	1	477F	G
500	2500	1	467F	G
495	2495	3	457F	G
			437F	G
			427F	G



先做鋁角釘再V-cut

TIG用



美特鋁質有限公司
MIDI Aluminium Fabricator Ltd.

工程號 J-837 地盤 觀塘裕民坊

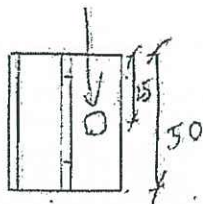
物料編號	數量
Z-A01	20225
共計: 35層, 一層用835支	

工廠用

~~40件~~

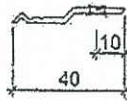
鑄造孔

~~80件~~

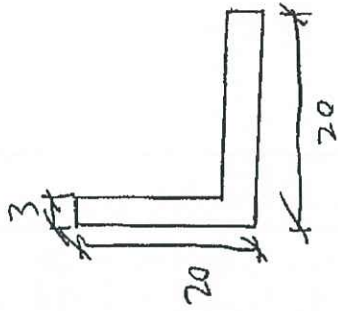


~~610件~~

45件



名稱	Z字碼	制圖	邱紅	2018.12.21	修改	
材料	X84589	復核	翁永基	2019.01.02	日期	
顏色	MILL	批准			圖號	Z-A01



20x20x3 角鋼

重量 = 19.11

$L = 2475$

~~122 件~~

1814

工程 Superstructure Main Contract (Tower)
for the Proposed Composite Development at N.K.I.L. 6514
Project: Kwun Tong Town Centre (Development Areas 2 & 3)



華營建築有限公司
CR CONSTRUCTION COMPANY LIMITED

分判商工作指令
Work Instruction to Sub-Contractor

致 To: MDT
工地 Project: SHW

日期 Date: 9-12-2020
編號 Ref: SHW/310/WJ/15106

現指示貴公司須組織所需資源按時進行及完成下列工程。
You are instructed to provide the necessary resource(s) to execute and complete the following works:

- 包工料 Labour, and Material
 包工 機具及工具 Labour, equipment, and tools
 包料 Material only
 包機具 Plant only
 其他 Others

工程概要 Subject: Tower 1 & 3 電排生產及更換室內企通鉛線

工程內容及位置 Works Description and Location: Tower 2 預備6支鉛線做更換

附件 Attachment: 圖則 Drawing(s):
 業主/則師指示 ER/IA:
 其他文件 Others: 附表位置

預計開工日期 Tentative start date: _____
預計完工日期 Tentative finish date: _____
地盘總管/施工經理 Site Agent / Construction Manager
日期 Date: _____
項目經理 Project Manager
日期 Date: 11/12/2020

附註 Remarks: 以上指示只作一般施工之用，不得作為工判則或用以作其他用途。
This instruction shall be treated as an instruction record to proceed with the Works, and will not be taken as a confirmation for payment.
如有增修或減工工程之需要，分判商須於兩星期內提交有關資料給合約部以作核實。
Any quotation, variation, or monetary claim generated by this instruction, the sub-contractor shall submit to Contract Department with release supporting information within two weeks for processing in accordance with sub-contract provisions.

內部文件 For internal use only
此部份由工程監察 This section to be completed by Works Department

工作原因 Cause of work: _____

責任 Responsibility: 業主 Employer 總承判商 Main Contractor 分判商 SC
 指定分判商 NSC 其他 Others
指示發起人 Instruction Initiator: Y.H. SHUN
日期 Date: 9-12-2020

此部份由合約部監察 This section to be completed by Contracts Department

合約檢查 Contract Check: 主合約
Main Contract: 應包含在內 In Main Contract
 應包含在內之附加工程 Main Contract's variation
 合約索償 Contract claim
分判合約
Sub-contract: 代工 Day work
 屬分判合約之工程 Sub-contract Works
 屬分判合約之附加工程/質量不良 Sub-contract's variation
其他
Others: 屬其他分判商(請註明) Charge to others
 新工或增工，請於兩星期內提交資料 New/Abusive Works, please quote within 2 week
 指定分判商 Named Sub-contractor/NSC

附註 Remarks: _____
工料測量師 Quantity Surveyor: _____
日期 Date: _____
項目經理 Project Manager: _____
日期 Date: _____