

工程指示 / 要求簡箋(E.I.)

工程指示編號：EI / 2015 / 21 修改版次：-
 工程編號 : J - 837 工程名稱 : 觀塘裕民坊
 工程項目 : 幕牆 30mm 厚鋁巴(隔音窗拉手通用)
 收件人 : 生統 / 偉哥 發件人 : Eric Liu 日期 : 2021 / 01 / 13

要求提供 / 確認 事項 :

- | | | |
|-------------------------------------|-------------------------------------|-------------------------------|
| <input type="checkbox"/> 初步鋁料 B.M. | <input type="checkbox"/> 加工拆圖，然後生產 | <input type="checkbox"/> 尺寸表 |
| <input type="checkbox"/> 正式鋁料 B.M. | <input type="checkbox"/> 技術上資料 / 指示 | <input type="checkbox"/> 報價 |
| <input type="checkbox"/> 配件 B.M. | <input type="checkbox"/> 樣辦或貨品說明書 | <input type="checkbox"/> 分判合約 |
| <input type="checkbox"/> 其他 : _____ | | |

內容 :

請訂購 1 條 5 米長, 30mm(厚)* 50mm(闊)鋁巴供隔音窗玉拉手鋁通用
 因補單 RFC20636 內拉手鋁通用 29mm 厚鋁巴數量太少，供應商不加工，現改訂購鋁巴送香港加工
 廠請開料送 2 米長鋁巴到香港 1/F，連同補單 RFC20636 內拉手鋁通物料一同出貨 (見後夏 RFC20636 加工圖)
 謝謝 印偉強: 請幫忙按圖紙製作 2 條拉手鋁通使地盤安裝
 請在 2021 / 01 / _____ 前完成上列要求。

附: -

以上項目為:

- 原合約工程包 原合約工程加 / 減賬 新工程報價

分發東莞各部門 :

- () 生產技術總監 連附件 () 技術部 連附件 () 生產部 連附件 () 機械設計部 連附件
 () 採購部 連附件 (/) 生產統籌部 連附件
 () 質檢部 連附件 () 會計部 連附件 () 報關組 連附件 () 其他 楊榮輝 連附件

分發香港各部門 :

- () 行政部 連附件 () 會計部 連附件 (/) 統籌部 連附件 () 工程部地盤科文 連附件
 () 採購部 連附件 () QS 部 連附件 (/) 維修部 連附件 () 其他 _____ 連附件

傳遞編號 :

HK 0111 / 21

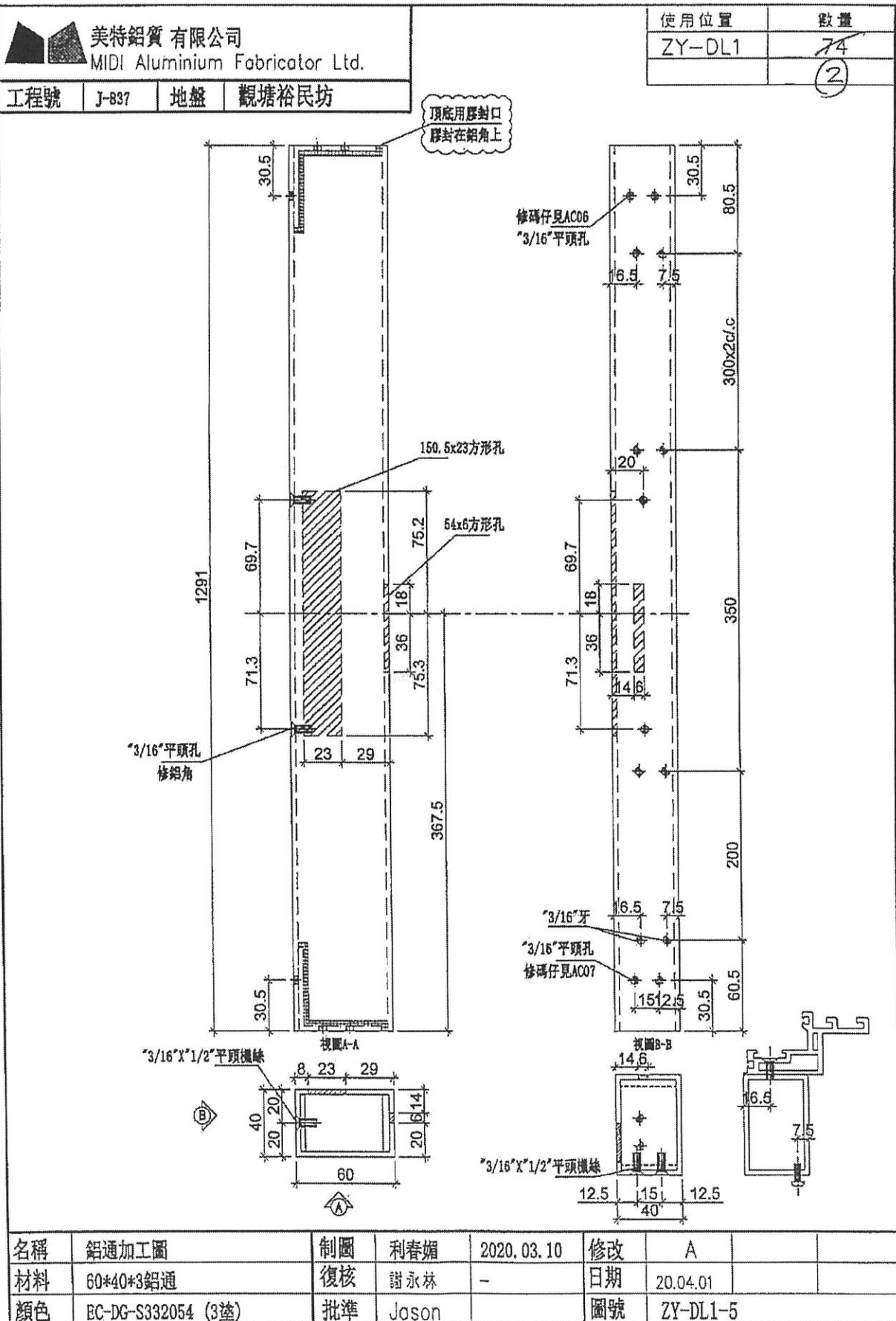
發件人簽署 :

項目經理簽署 :

(Handwritten signatures)

RFC 20636 加2

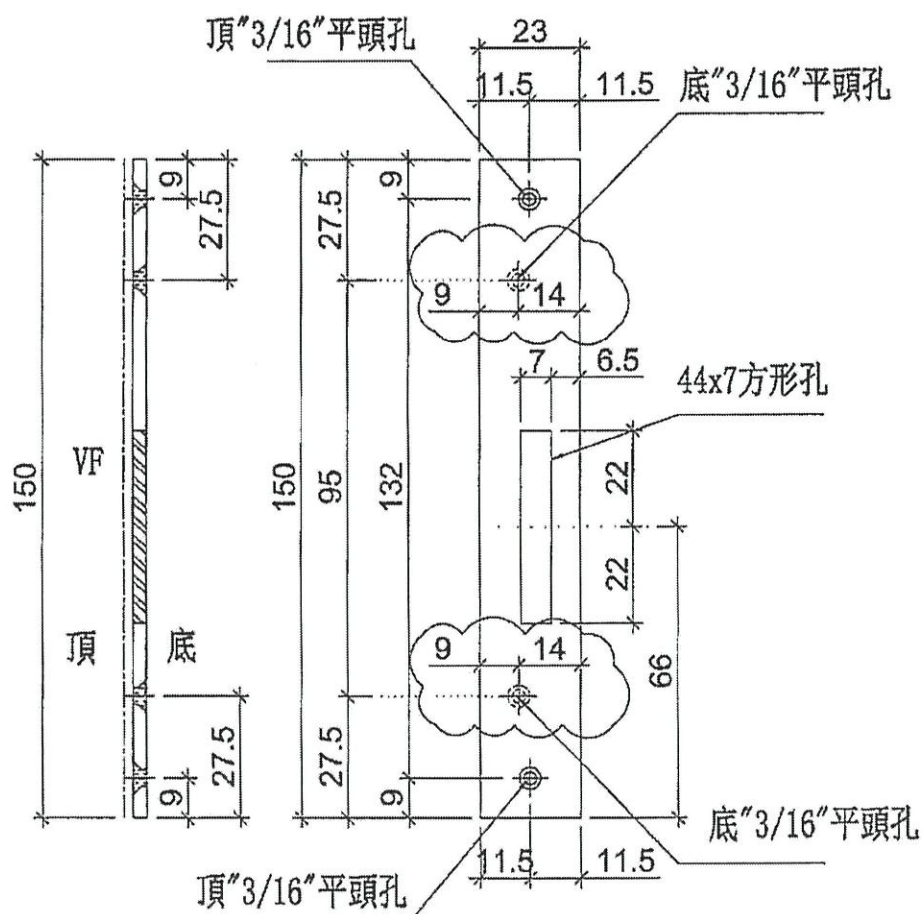
拉手鋁通料



美特鋁質有限公司
MIDI Aluminium Fabricator Ltd.

工程號 J-837 地盤 觀塘裕民坊

使用位置	數量
裝在手柄上	74
	(2)



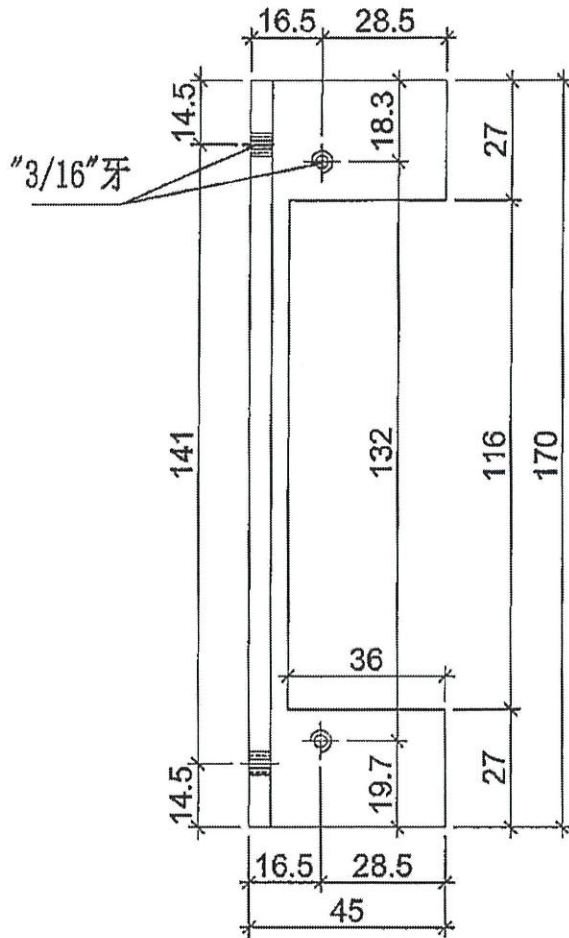
名稱	墊巴加工圖	制圖	利春媚	2020.03.11	修改	A	
材料	3mm鋁巴	復核	謝永林	-	日期	20.05.21	
顏色	EC-DG-S332054 (3塗)	批准	Jason		圖號	AC04	



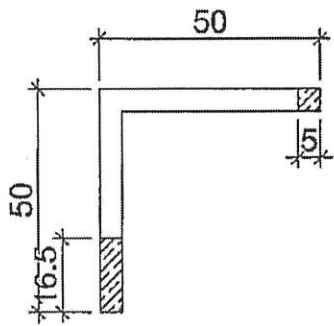
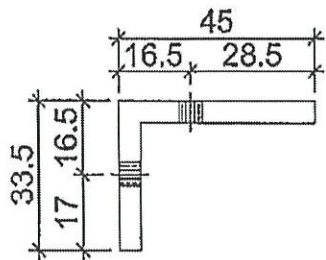
美特鋁質有限公司
MIDI Aluminium Fabricator Ltd.

工程號 J-837 地盤 觀塘裕民坊

使用位置	數量
ZY-DL1-5	74
	(2)



削料示意圖

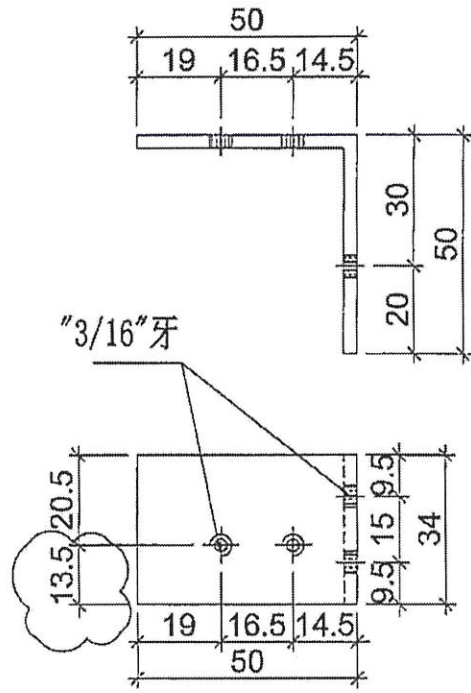
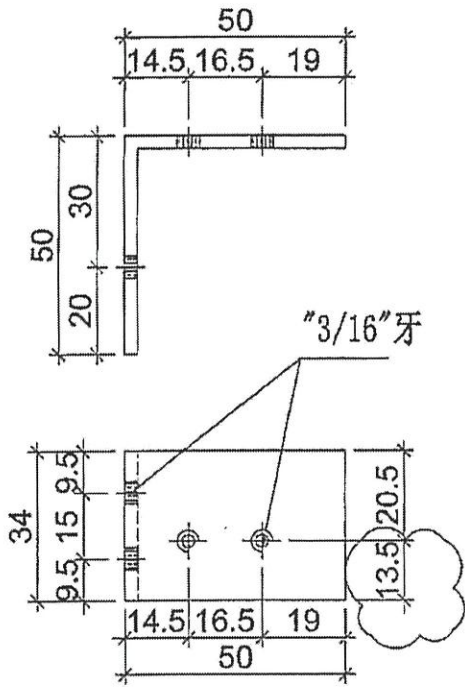


名稱	鋁角加工圖	制圖	利春嫻	2020.03.11	修改		
材料	50*50*5鋁角	復核	謝永林	-	日期		
顏色	MILL	批准	Jason		圖號	AC05	



美特鋁質有限公司
MIDI Aluminium Fabricator Ltd.

工程號 J-837 地盤 觀塘裕民坊



物料編號	數量
AC06	74
	(2)

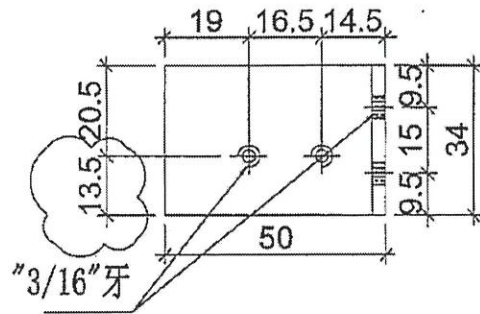
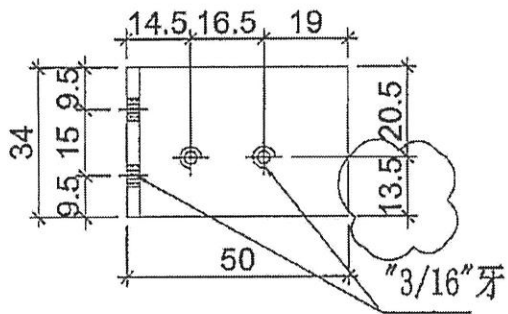
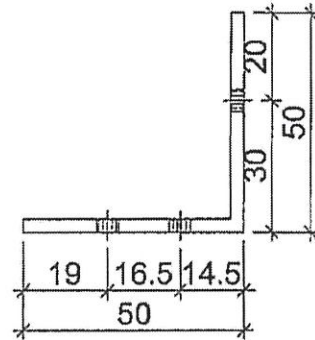
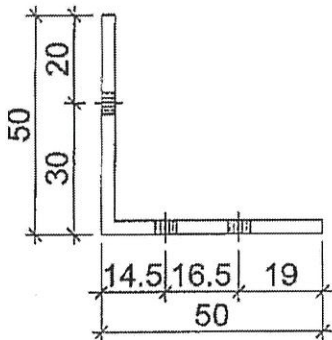
物料編號	數量
AC06R	74
	(2)

名稱	鋁角加工圖	制圖	利春媚	2020.03.11	修改	A	
材料	50*50*3鋁角	復核	謝永林	-	日期	20.05.21	
顏色	MILL	批准	Joson		圖號	AC06/AC06R	



美特鋁質 有限公司
MIDI Aluminium Fabricator Ltd.

工程號 J-837 地盤 觀塘裕民坊



物料編號	數量
AC07	74
	(2)

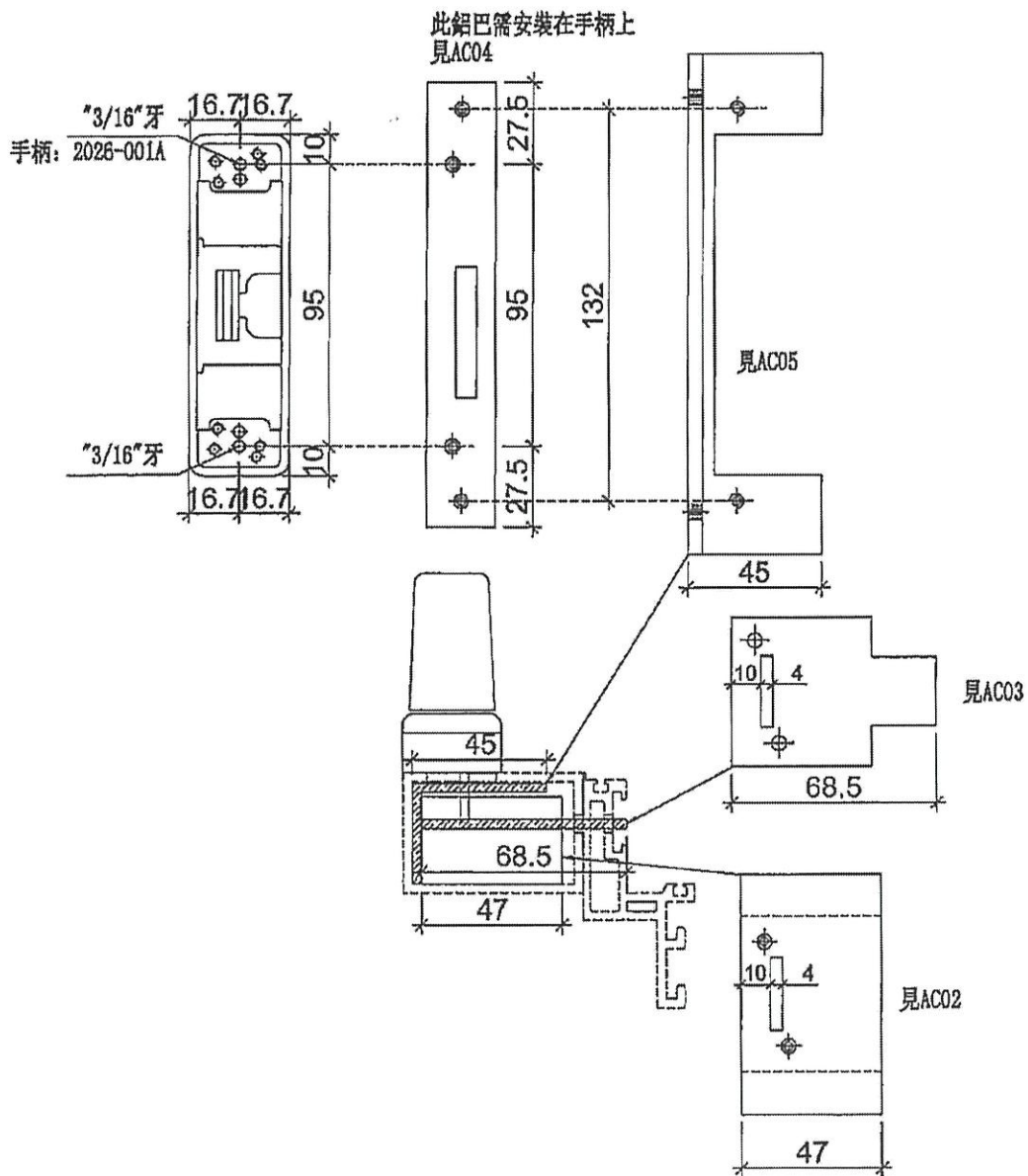
物料編號	數量
AC07R	74
	(2)

名稱	鋁角加工圖	制圖	利春媚	2020.03.11	修改	A	
材料	50*50*3鋁角	復核	謝永林	-	日期	20.05.21	
顏色	MILL	批准	Jason		圖號	AC07/AC07R	



美特鋁質有限公司
MIDI Aluminium Fabricator Ltd.

工程號 J-837 地盤 觀塘裕民坊



名稱	鋁通配件安裝示意圖	制圖	利春媚	2020.03.10	修改			
材料		復核	謝永林	-	日期			
顏色		批准	Jason		圖號	ZN-AL01		