

工程指示 / 要求簡箋(E.I.)

工程指示編號：EI / 2934 / 21

修改版次：-

工程編號：J - 837

工程名稱：觀塘裕民坊

工程項目：幕牆 6/F 間牆位置盒仔

收件人：生統

發件人：Eric Liu

日期：11/01/2021

要求提供 / 確認 事項：

- | | | |
|------------------------------------|-------------------------------------|-------------------------------|
| <input type="checkbox"/> 初步鋁料 B.M. | <input type="checkbox"/> 加工拆圖，然後生產 | <input type="checkbox"/> 尺寸表 |
| <input type="checkbox"/> 正式鋁料 B.M. | <input type="checkbox"/> 技術上資料 / 指示 | <input type="checkbox"/> 報價 |
| <input type="checkbox"/> 配件 B.M. | <input type="checkbox"/> 樣辦或貨品說明書 | <input type="checkbox"/> 分判合約 |
| <input type="checkbox"/> 其他：_____ | | |

內容：

請按加工圖生產鋁盒仔送地盤安裝

，按現場覆尺數生產 (已有 S.I. 556)

謝謝

請在 2021/01/18 前完成上列要求。

附：- 1頁加工圖，1頁覆尺記錄

以上項目為：

- 原合約工程包 原合約工程加 / 減賬 新工程報價

分發東莞各部門：

- () 生產技術總監 連附件 () 技術部 連附件 () 生產部 連附件 () 機械設計部 連附件
 () 採購部 連附件 () 生產統籌部 連附件
 () 質檢部 連附件 () 會計部 連附件 () 報關組 連附件 () 其他 楊榮輝 連附件

分發香港各部門：

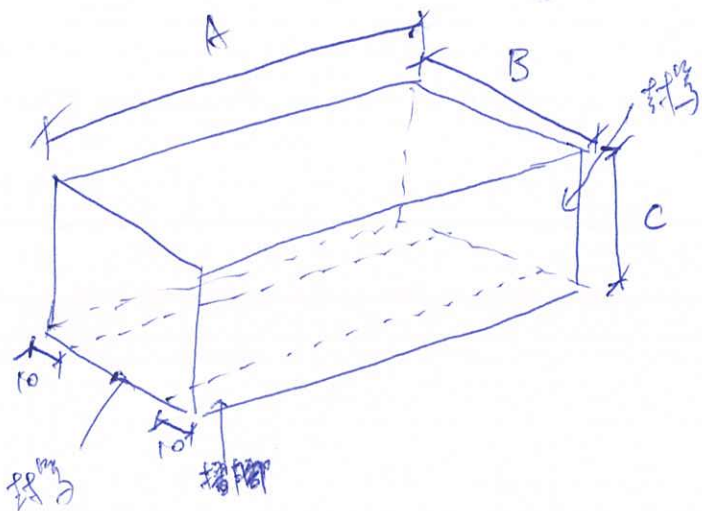
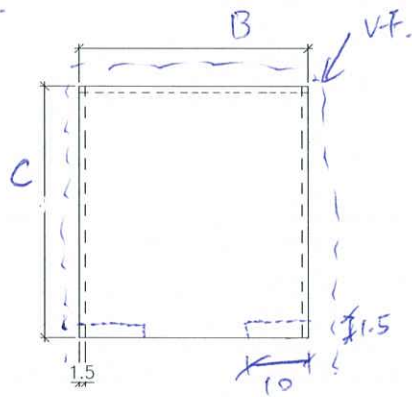
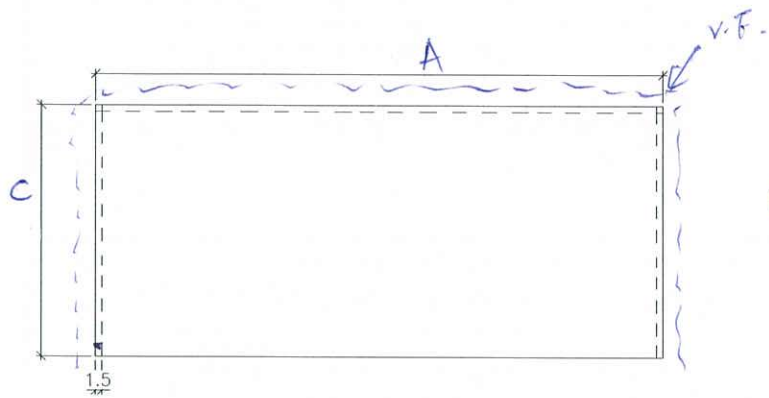
- () 行政部 連附件 () 會計部 連附件 () 統籌部 連附件 () 工程部地盤科文 連附件 炳哥
 () 採購部 連附件 () QS 部 連附件 () 維修部 連附件 () 其他 _____ 連附件

傳遞編號：

HK 0087/21

發件人簽署：

項目經理簽署：



顏色: VCT803649FXL-3

1.5mm厚鋁板

可用鉛錫

圖號	位號(6F)	A	B	C	數量
T16F-A	T1A	159	69	140	1
T16F-C	T1C	159	74	140	1
T16F-B	T1B	159	54	120	1
T16F-L	T1L	159	74	135	1
T16F-M	T1M	159	74	140	1
T16F-K	T1K	159	79	140	1
T26F-B	T2B	154	69	140	1
T26F-C	T2C	144	69	140	1
T26F-D	T2D	144	74	140	1
T26F-E	T2E	159	74	140	1
T36F-C	T3C	154	69	140	1
T36F-A	T3A	154	74	140	1
T36F-K	T3K	154	134	140	1
T56F-D	T5D	144	54	140	1
T56F-G	T5G	149	74	140	1
T56F-F	T5F	144	124	140	1
T66F-H	T5H	139	74	140	1

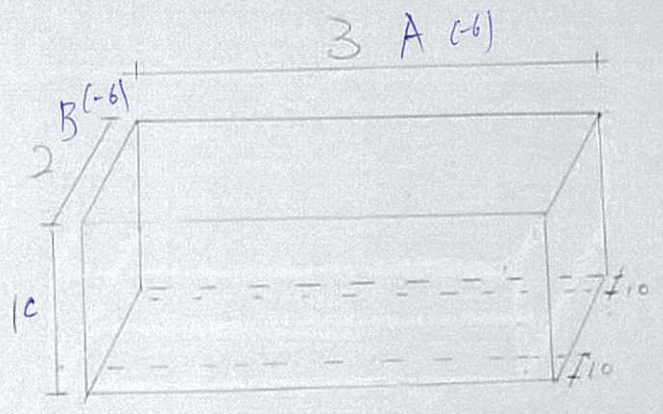
張尺 4/15

座數	樓層	單位	C		
			1	2 (C-6)	3 (C-6)
T1	6F	A	140	75	165
	6F	C	140	80	165
	6F	E	120	60	165
	6F	L	135	80	165
	6F	M	140	80	165
	6F	K	140	85	165

T2	6F	B	140	75	160
	6F	C	140	75	150
	6F	D	140	80	150
	6F	E	140	80	165

T3	6F	C	140	75	160
	6F	A	140	80	160
	6F	K	140	140	160

T5	6F	D	140	60	150
	6F	G	140	80	155
	6F	F	140	130	150
	6F	H	140	80	145



6F

