

工程指示 / 要求簡箋(E.I.)

工程指示編號：EI / 2915 / 21

修改版次：-

工程編號：J - 837

工程名稱：觀塘裕民坊

工程項目：幕牆 6 樓趟門用門玉企(撞拉手位置)

收件人：生統

發件人：Eric Liu

日期：30/12/2020

要求提供 / 確認 事項：

- | | | |
|------------------------------------|-------------------------------------|-------------------------------|
| <input type="checkbox"/> 初步鋁料 B.M. | <input type="checkbox"/> 加工拆圖，然後生產 | <input type="checkbox"/> 尺寸表 |
| <input type="checkbox"/> 正式鋁料 B.M. | <input type="checkbox"/> 技術上資料 / 指示 | <input type="checkbox"/> 報價 |
| <input type="checkbox"/> 配件 B.M. | <input type="checkbox"/> 樣辦或貨品說明書 | <input type="checkbox"/> 分判合約 |
| <input type="checkbox"/> 其他：_____ | | |

內容：

請按加工圖生產門玉企送地盤 (6件位是用, T1-T5)

現時部份門玉關門時夾手，需更換露台趟門款式門玉企料(拉手位置更改)

謝謝

請在 2021/01/13 前完成上列要求。

附:6 頁加工圖，4 頁位置圖，相

以上項目為：

原合約工程包 原合約工程加 / 減賬 新工程報價

分發東莞各部門：

- | | | | |
|--------------------------------------------------------------|-----------------------------------------------------------------------------------|-----------------------------------------------------------|---------------------------------------------------------------------|
| <input type="checkbox"/> 生產技術總監 <input type="checkbox"/> 連附件 | <input type="checkbox"/> 技術部 <input type="checkbox"/> 連附件 | <input type="checkbox"/> 生產部 <input type="checkbox"/> 連附件 | <input type="checkbox"/> 機械設計部 <input type="checkbox"/> 連附件 |
| <input type="checkbox"/> 採購部 <input type="checkbox"/> 連附件 | <input checked="" type="checkbox"/> 生產統籌部 <input checked="" type="checkbox"/> 連附件 | | |
| <input type="checkbox"/> 質檢部 <input type="checkbox"/> 連附件 | <input type="checkbox"/> 會計部 <input type="checkbox"/> 連附件 | <input type="checkbox"/> 報關組 <input type="checkbox"/> 連附件 | <input type="checkbox"/> 其他 <u>楊榮輝</u> <input type="checkbox"/> 連附件 |

分發香港各部門：


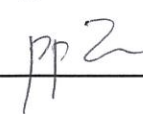
- | | | | |
|-----------------------------------------------------------|------------------------------------------------------------|-----------------------------------------------------------|----------------------------------------------------------------------------------------|
| <input type="checkbox"/> 行政部 <input type="checkbox"/> 連附件 | <input type="checkbox"/> 會計部 <input type="checkbox"/> 連附件 | <input type="checkbox"/> 統籌部 <input type="checkbox"/> 連附件 | <input checked="" type="checkbox"/> 工程部地盤科文 <input checked="" type="checkbox"/> 連附件 炳哥 |
| <input type="checkbox"/> 採購部 <input type="checkbox"/> 連附件 | <input type="checkbox"/> QS 部 <input type="checkbox"/> 連附件 | <input type="checkbox"/> 維修部 <input type="checkbox"/> 連附件 | <input type="checkbox"/> 其他 _____ <input type="checkbox"/> 連附件 |

傳遞編號：

HK 0039 / 21

發件人簽署：

項目經理簽署：

T1-6A TF

開門夾手



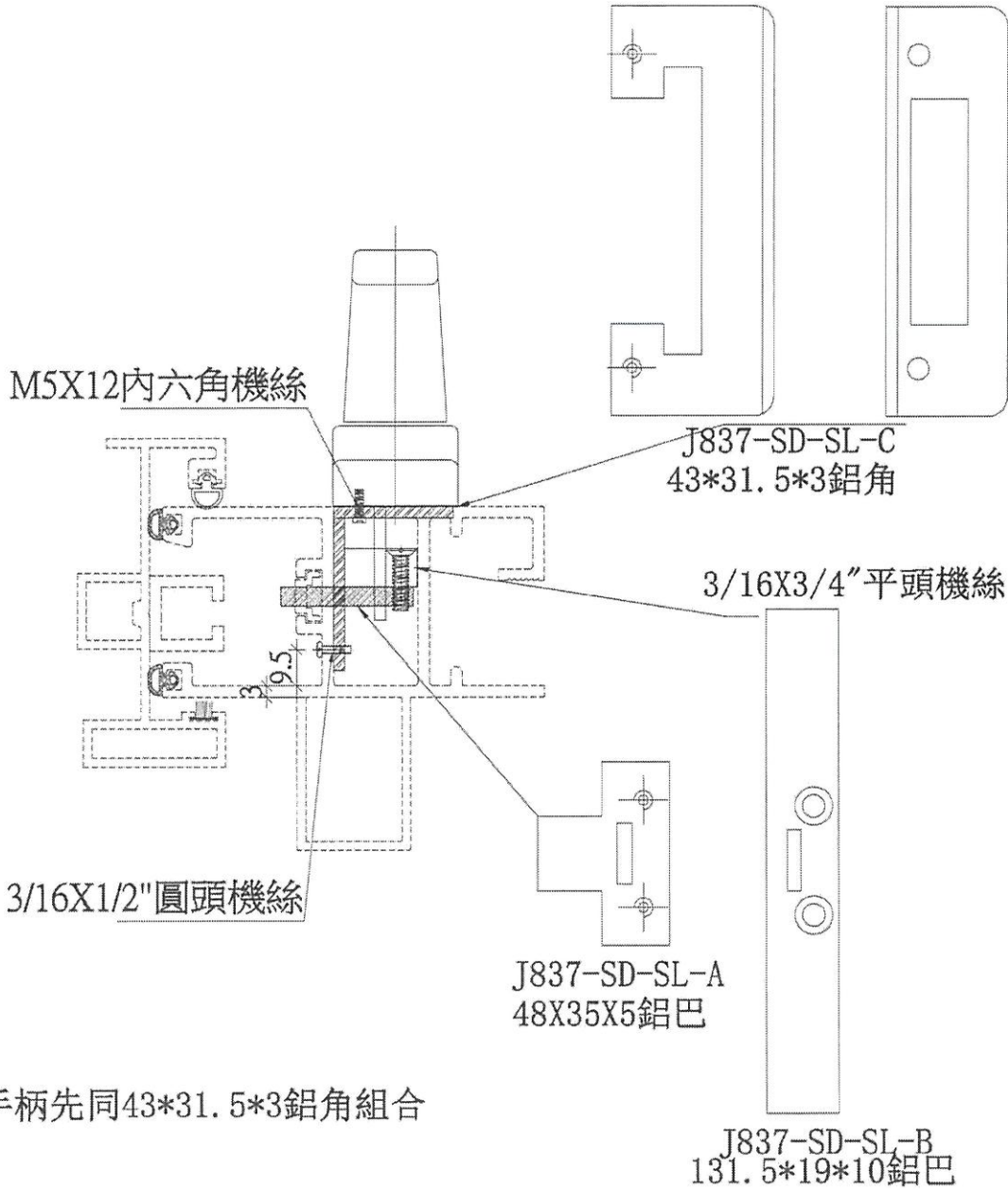


美特鋁質有限公司
MIDI Aluminium Fabricator Ltd.

工程號 J-837 | 地盤 觀塘裕民坊

數量	窗號	樓層位置
22	SDL	22F-48F
25	SDR	7F-48F

依據 E11088 新增



名稱	趟門玉拉手配合件組裝圖	制圖	柯慶余	2019/9/17	修改	新增	
材料		復核	謝永林	2019/9/17	日期		
顏色	MILL	批准	Jason		圖號	J837-SD-SL	

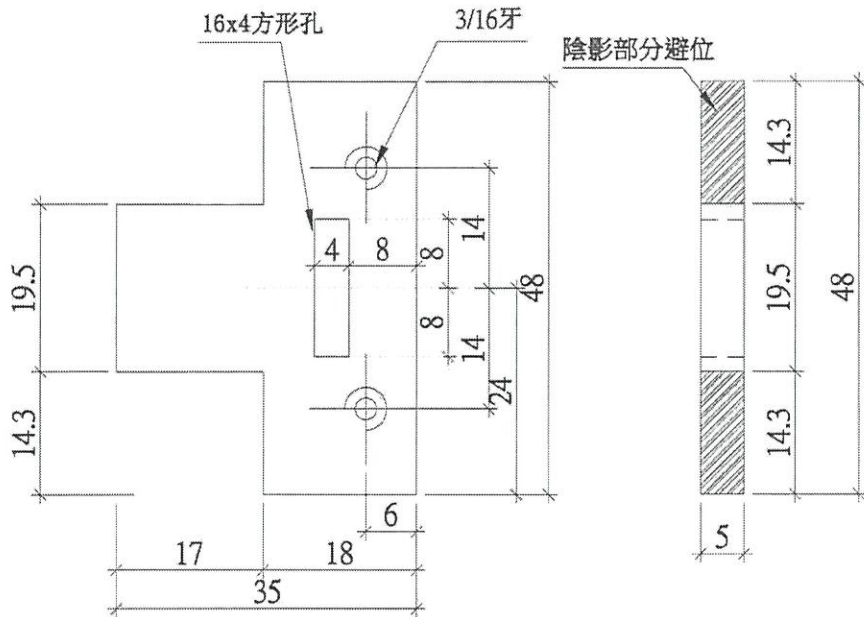


美特鋁質有限公司
MIDI Aluminium Fabricator Ltd.

工程號 J-837 | 地盤 觀塘裕民坊

數量	窗號	樓層位置
27	SDL	22F-48F
25	SDR	7F-48F

依據E11088新增



名稱	趟門拉手用鋁巴拆圖	制圖	柯慶余	2019/9/17	修改	新增	
材料	48X35X5鋁巴	復核	謝永林	2109/9/17	日期		
顏色	EC-DG-S332054 (廠用餘料)	批准	Jason		圖號	J837-SD-SL-A	

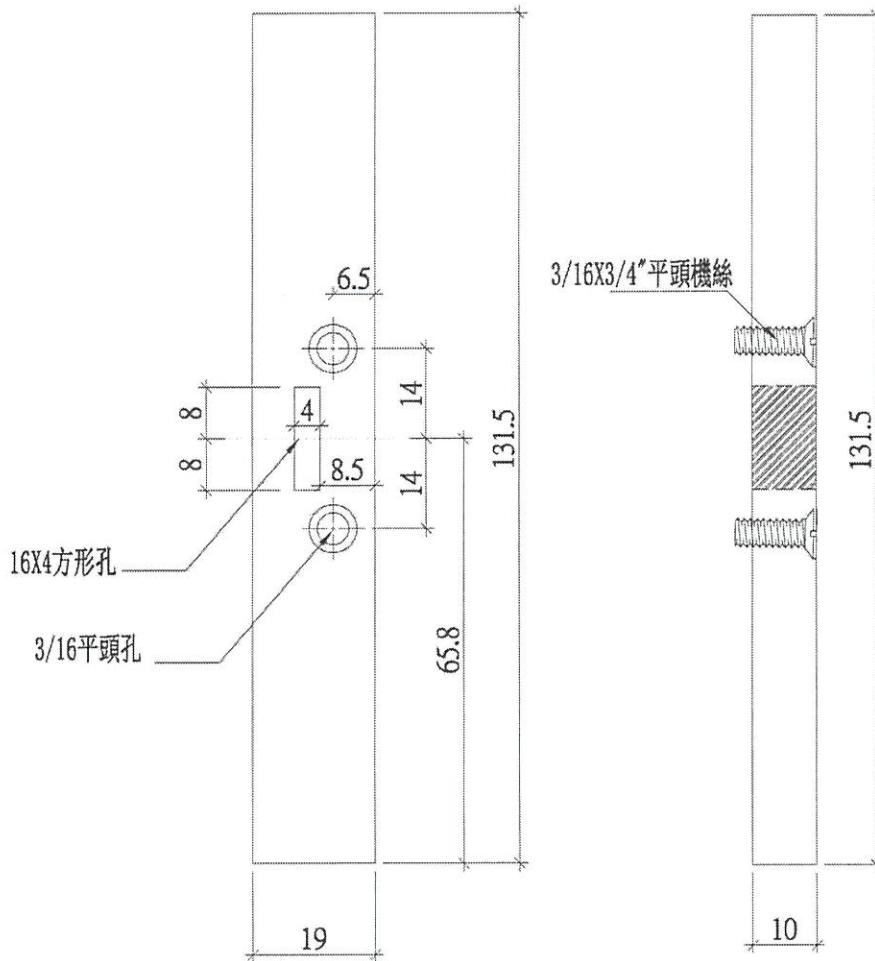


美特鋁質有限公司
MIDI Aluminium Fabricator Ltd.

工程號 J-837 地盤 觀塘裕民坊

數量	窗號	樓層位置
22	SDL	22F-48F
29	SDR	7F-48F

依據E11088新增



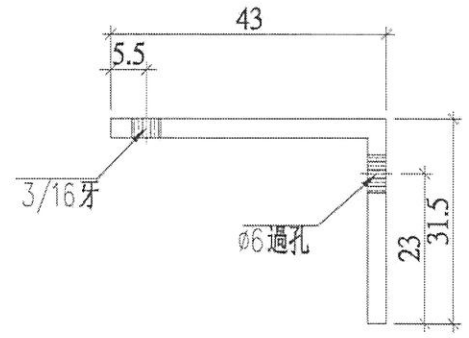
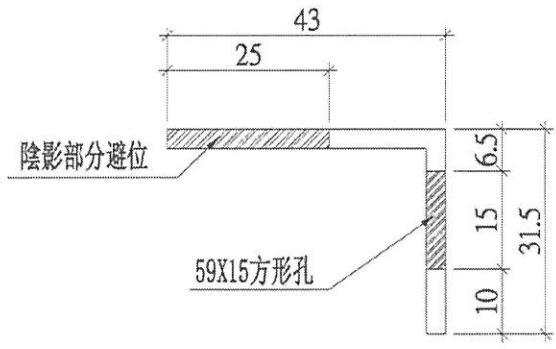
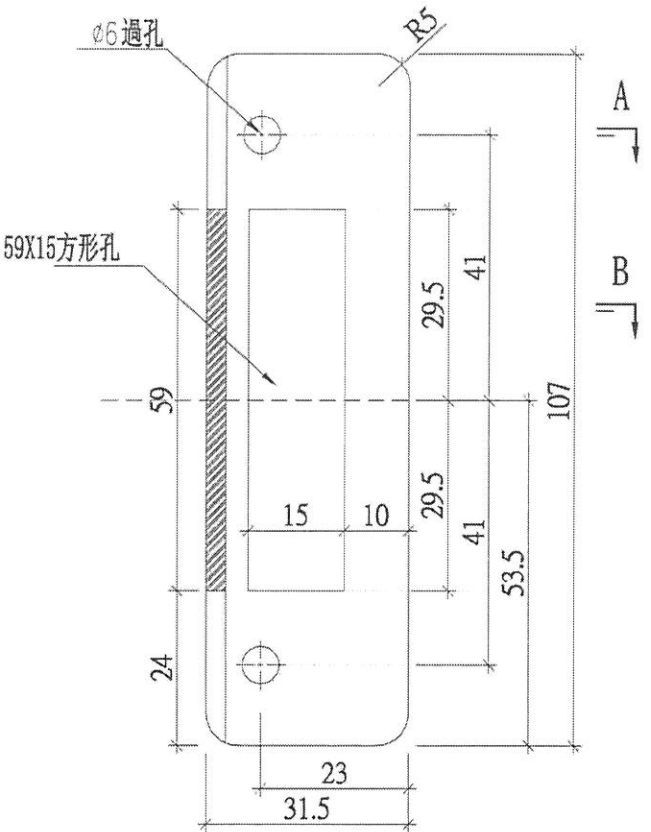
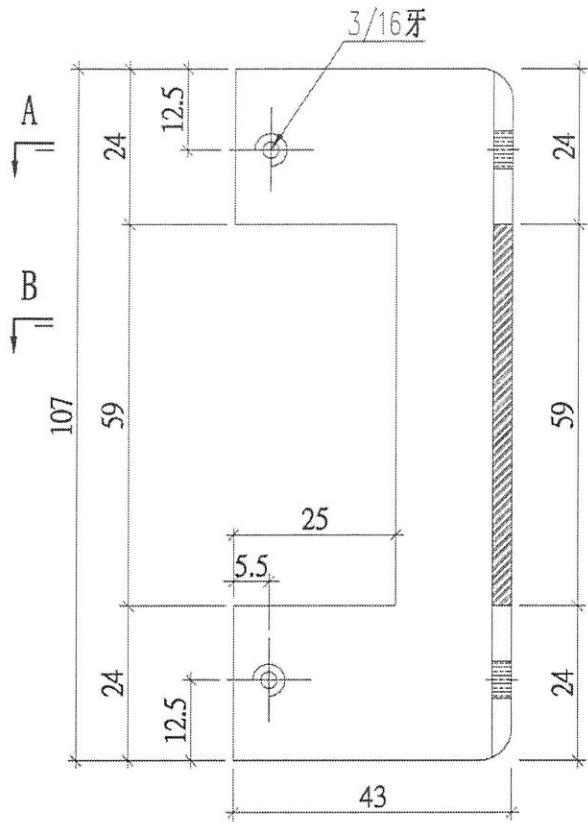
名稱	趟門拉手用鋁巴折圖	制圖	柯慶余	2019/9/17	修改	新增		
材料	131.5*19*10鋁巴	復核	謝永林	2109/9/17	日期			
顏色	MILL	批准	Jason		圖號	J837-SD-SL-B		



美特鋁質有限公司
MIDI Aluminium Fabricator Ltd.

工程號 J-837 | 地盤 觀塘裕民坊

數量	窗號	樓層位置
22	SDL	22F-48F
38	SDR	7E-48F



剖面 B-B

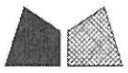
剖面 A-A

依據 E11088 新增

名稱	趟門拉手用鋁角折圖	制圖	柯慶余	2019/9/17	修改	新增		
材料	43*31.5*3鋁角	復核	謝永林	2019/9/17	日期			
顏色	MILL	批准	Jason		圖號	J837-SD-SL-C		

右 = 22隻, 位置見位圖

EG-DWG3



美特鋁質有限公司
MIDI Aluminium Fabricator Ltd.

依據E11088新增

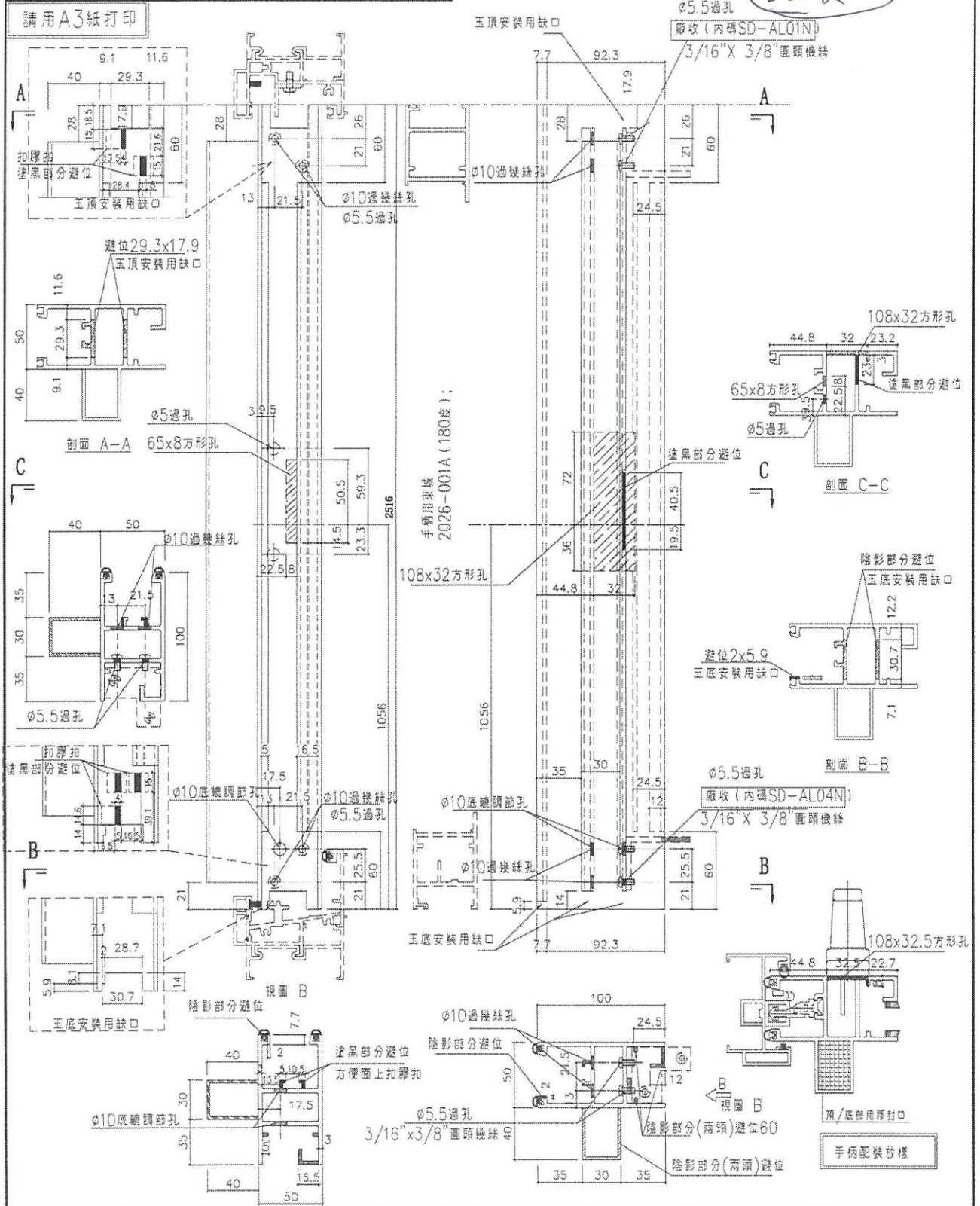
數量 窗號 樓層位置

22 22 SDL =

22隻

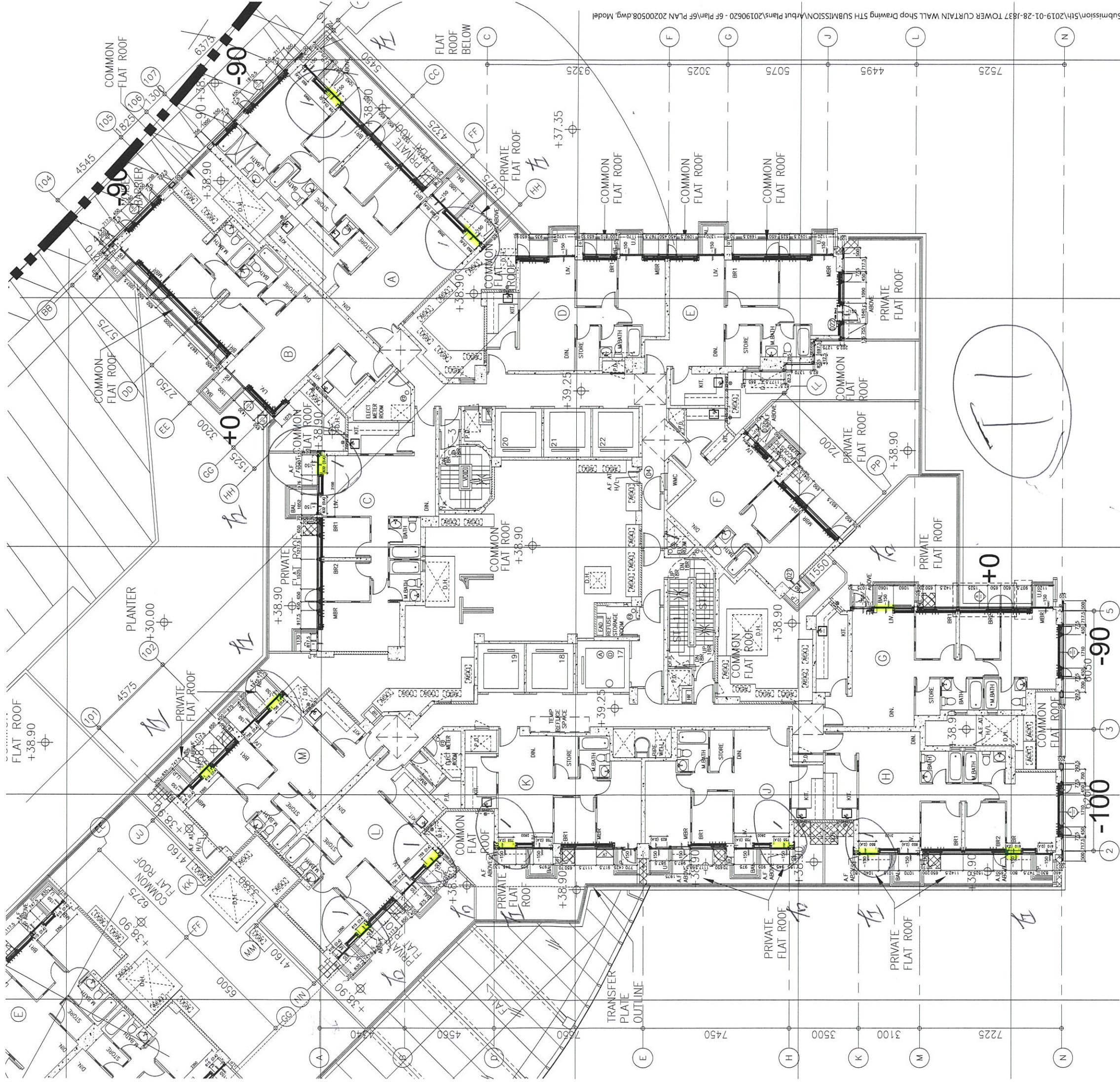
工程號 J-837 地盤 觀塘裕民坊

請用A3紙打印

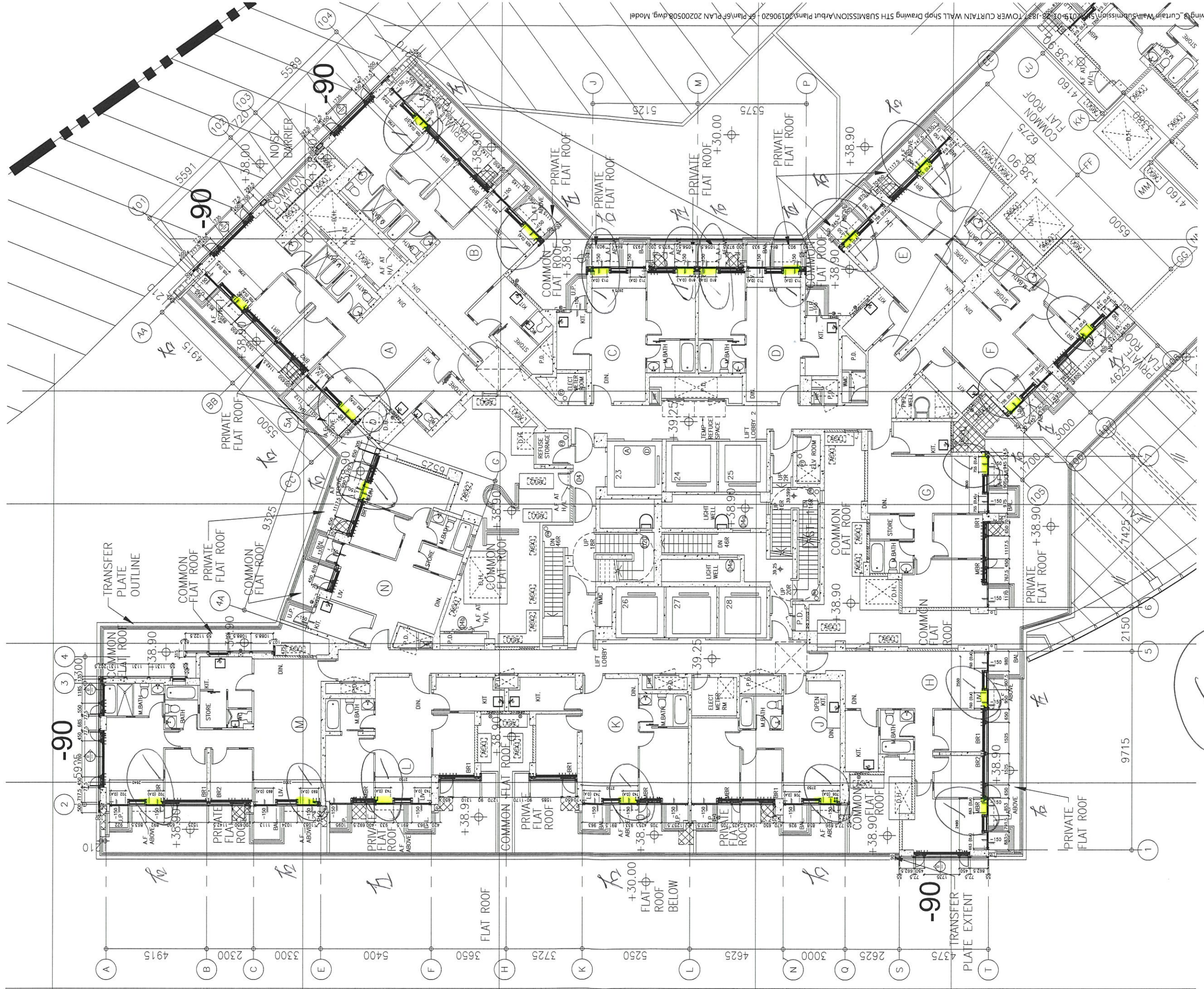


名稱	SD光企	制圖	利香媚	2019.10.07	修改	新增
材料	X85608	復核	謝永林	2019.10.08	日期	
顏色	EC-DG-S332054	批准	Jason		圖號	SD-M101

左 = 8
右 = 4



8
13



T2

