



工程指示 / 要求簡箋(E.I.)

工程指示編號：EI / 2911 / 21

修改版次：-

2020-1-7

工程編號：J - 837

工程名稱：觀塘裕民坊

工程項目：窗仔 T1-49D 廚房窗及 T2-46M 廳窗仔(補)

收件人：生統

發件人：Eric Liu

日期：06/01/2021
~~30/12/2020~~

要求提供 / 確認 事項：

- | | | |
|------------------------------------|-------------------------------------|-------------------------------|
| <input type="checkbox"/> 初步鋁料 B.M. | <input type="checkbox"/> 加工拆圖，然後生產 | <input type="checkbox"/> 尺寸表 |
| <input type="checkbox"/> 正式鋁料 B.M. | <input type="checkbox"/> 技術上資料 / 指示 | <input type="checkbox"/> 報價 |
| <input type="checkbox"/> 配件 B.M. | <input type="checkbox"/> 樣辦或貨品說明書 | <input type="checkbox"/> 分判合約 |
| <input type="checkbox"/> 其他：_____ | | |

內容：

請按加工圖生產鋁窗送地盤安裝用

(現場覆尺套框安裝)

現場平水不付，需補窗現場更換，已有 WI15115 (見附件)

廠裝玻璃出貨

謝謝

請在 2021/01/13 前完成上列要求。

附:5 頁

以上項目為:

- 原合約工程包 原合約工程加 / 減賬 新工程報價

分發東莞各部門：

- () 生產技術總監 連附件 () 技術部 連附件 () 生產部 連附件 () 機械設計部 連附件
 () 採購部 連附件 () 生產統籌部 連附件 抄
 () 質檢部 連附件 () 會計部 連附件 () 報關組 連附件 () 其他 楊榮輝 連附件

分發香港各部門：

- () 行政部 連附件 () 會計部 連附件 () 統籌部 連附件 () 工程部地盤科文 連附件 火雨
 () 採購部 連附件 () QS 部 連附件 () 維修部 連附件 () 其他 _____ 連附件

傳遞編號：

HK0033 / 21

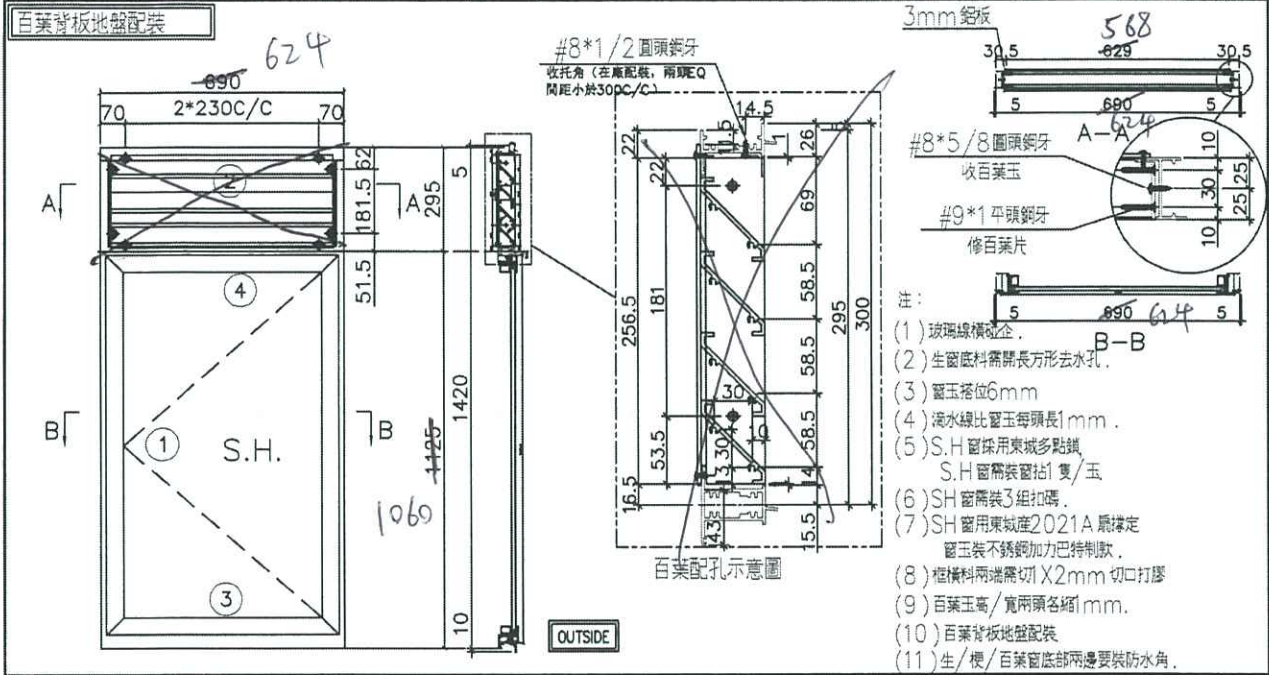
發件人簽署：

Eric Liu

項目經理簽署：

PP

 美特鋁質 有限公司 MIDI Aluminium Fabricator Ltd.	工程號	J837	拆圖	鞠章芳	2018.10.22
	地盤	觀塘裕民坊	復核	謝永林	2018.10.25
名稱	50佛沙窗改後裝窗	顏色	EC-DG-S332054 (3塗)	批准	



序號	料號	名稱	出荷	長度 (mm)	支/幅	加工說明	加工細則					
1	X846370	邊企料	1070	1435.0	2		頂留	5	mm			
2	X846390	窗框頂橫	避位	662.596	1		底留	10	mm			
3	X846400	窗框底橫	避位	654.586	1		企料底部開避位					
4	X846080	窗框中橫	避位	662.596	1		底橫料防水巴鋸去					
							水線孔在企料-----	頂	底			
							安裝扣碼	TC903				
							多點鎖芯型號:	東城2035B 鎖盒				
							手柄型號:	2017-MD				
							限位撐型號:					
							T窗最大的開度:					
							窗玉搭位數:	6mm				
							窗款	寬度	高度	隻/幅	撐長	
							SHL	660.0 594	1400.5 1035.5	2	18"	
							大圖版次	本圖版				
							日期					
							窗号	寬度 (W)	高度 (H)	幅数	樓屋數	
							T1W-D-2	690 624	1420.0	6	6-11F	
							T1W-J-1	690	1420.0	6	6-11F	
							T1W-L-1	690	1420.0	6	6-11F	
							T2W-B-3	690	1420.0	10	6-17F	
							T2W-G-1	690	1420.0	10	6-17F	
							T2W-H-2	690	1420.0	10	6-17F	
							T2W-K-1	690	1420.0	10	6-17F	
							T3W-C-1	690	1420.0	6	6-11F	
							T3W-H-1	690	1420.0	6	6-11F	
							T5W-F-1	690	1420.0	10	6-17F	
							T5W-N-3	690	1420.0	10	6-17F	
							圖號	T1W-D-2				

百葉玉用料

序號	料號	名稱	出荷	長度 (mm)	支/幅	加工說明
1	ME0002318	百葉玉鋁巴	避位	256.5	2	
2	X843331	百葉片	避位	640.0	4	
3	X844890	百葉頂托角	直口	640.0	1	

窗玉用料

序號	料號	名稱	出荷	長度 (mm)	支/幅	加工說明
1	X846540	窗玉企	45°斜口	1100.5	2	1035-5
2	X846540	窗玉橫	45°斜口	660.0	2	594
3	X846550	窗玉玻璃線企	直口	1036.5	2	971.5
4	X846550	窗玉玻璃線橫	直口	564.0	2	498

不用補百葉
四邊框要平膠

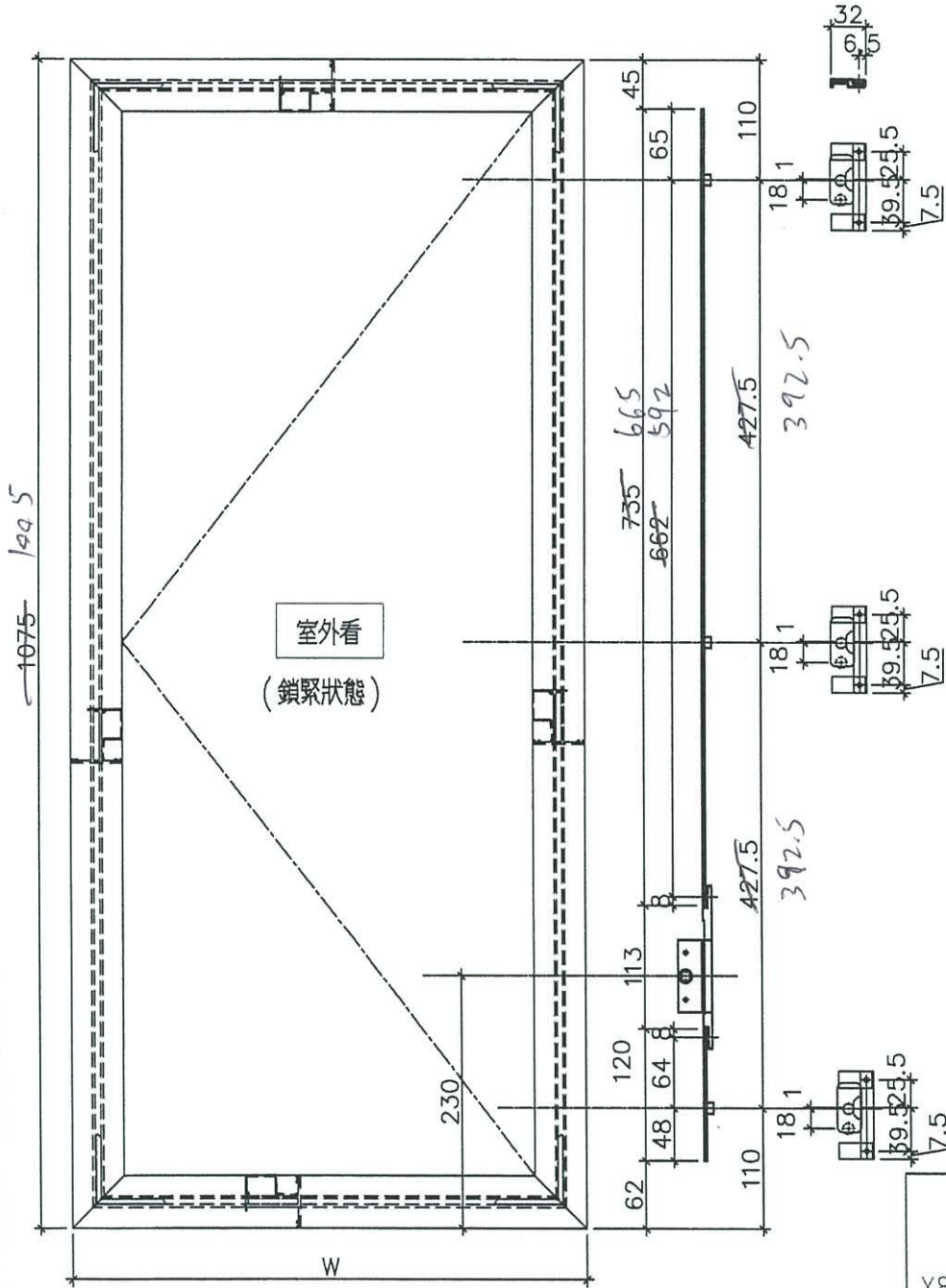


美特鋁質 有限公司
MIDI Aluminium Fabricator Ltd.

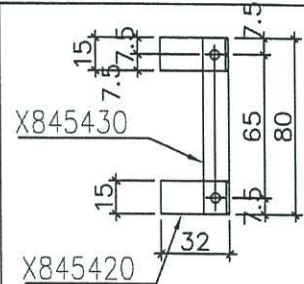
工程號 J837 地盤 觀塘裕民坊

W	數量	使用位置
560	10	T2W-G-3
660	10	T2W-M-4

600



多點鎖壓板示意圖

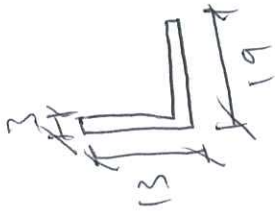


名稱	多點鎖放樣圖	制圖	鞠章芳	2018.10.22	修改		
材料	14*3鋁/X845420/X845430	復核	謝永林	2018.10.25	日期		
顏色	EC-DG-S332054 (3塗)	批准			圖號	837-FYA3	

C 2017

10支

L = 1000 mm



請取用名存編角料

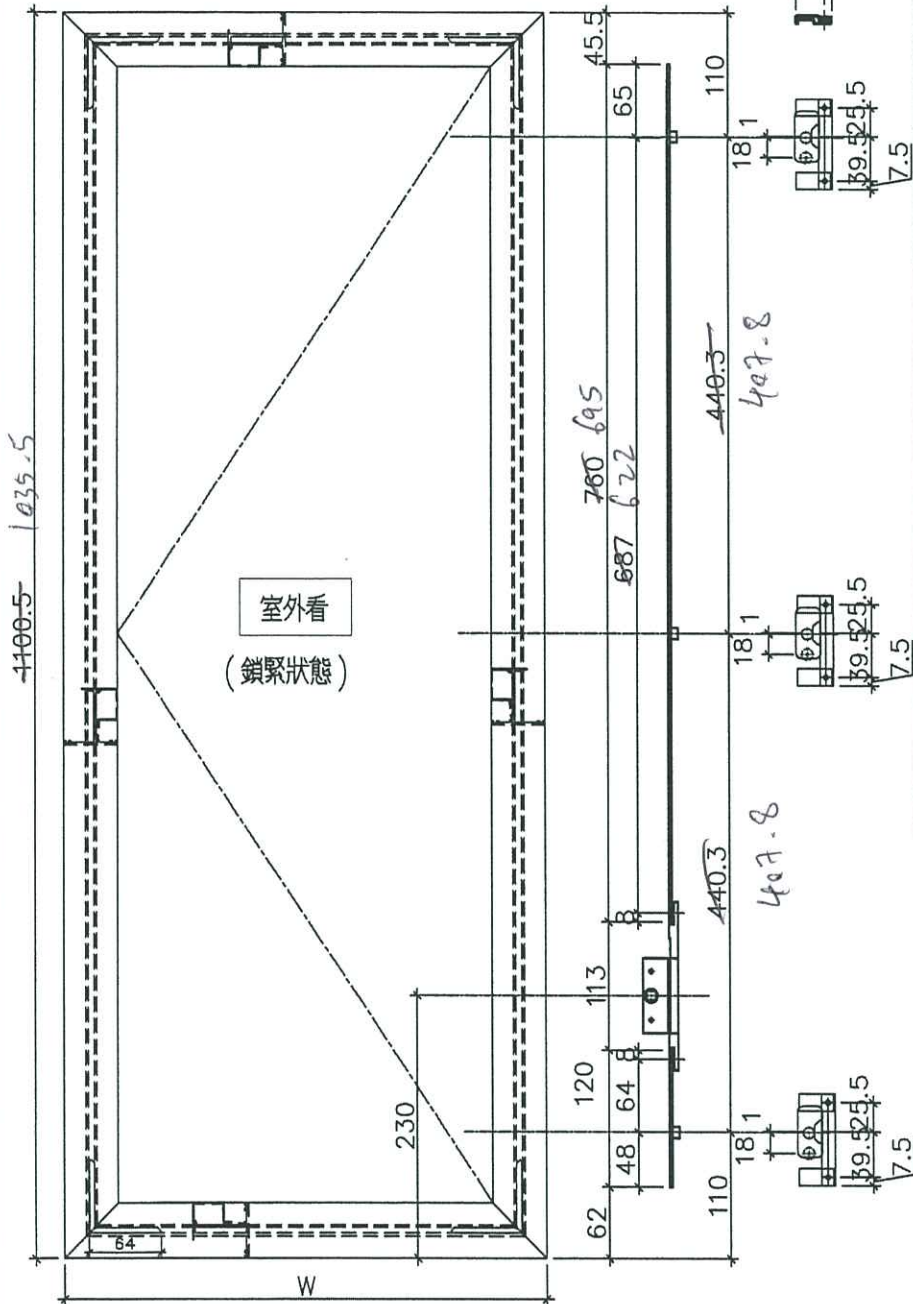
如要, 可用絲板打

M21 料

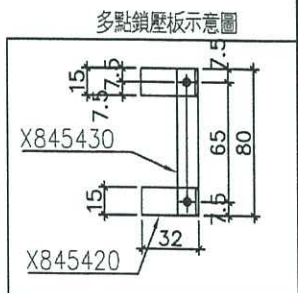


美特鋁質 有限公司
MIDI Aluminium Fabricator Ltd.

工程號 J837 地盤 觀塘裕民坊



W	數量	使用位置
660	10	T2W-H-2
660	10	T5W-N-3
660	10	T2W-G-1
660	10	T5W-F-1
660	6	T3W-H-1
660	6	T3W-C-1
660	10	T2W-K-1
660	10	T2W-B-3
660	6	T1W-J-1
594	6	T1W-D-2
660	6	T1W-L-1
560	10	T2W-E-2
560	6	T3W-L-2
560	10	T5W-D-2
560	6	T1W-L-2
560	6	T1W-B-2
560	10	T2W-A-2
560	10	T5W-K-2
610	10	T5W-D-1
570.5	6	T3W-L-1
470.5	6	T1W-B-1
445.5	6	T3W-B-3
445.5	6	T3W-A-1
495.5	10	T2W-E-1
合計	共192幅	



名稱	多點鎖放樣圖	制圖	鞠章芳	2018.10.22	修改	
材料	14*3鋁/X845420/X845430	復核	謝永林	2018.10.25	日期	
顏色	EC-DG-S332054 (3塗)	批准			圖號	837-FYA1

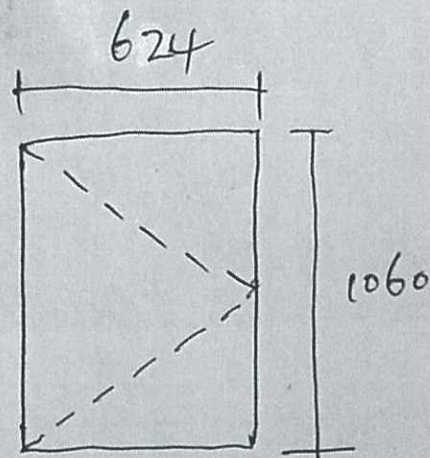
T1-49D 厨房

11/12/2020

框連玉及玻璃.

3x13x19 鋸角.

長度 = 1米 - 10支



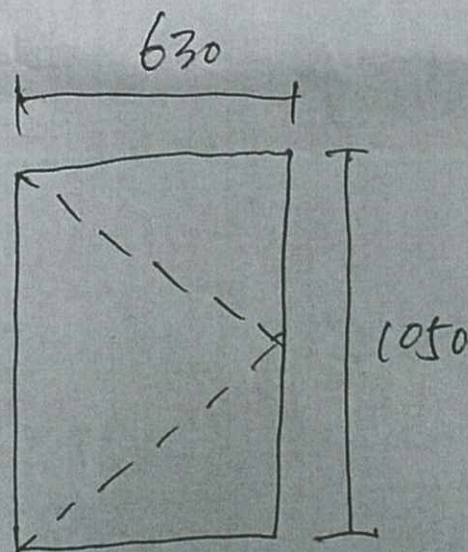
* 四边柜要平脚.

室内看

T2-46M 厅.

框連玉及玻璃.

* 四边柜要平脚



室内看



分判商工作指令
Work Instruction to Sub-Contractor

致 To: 美特
工地 Project: SHW

日期 Date: 9/12/2020
編號 Ref: SHW/3.10/WI 15115

現指示貴公司須組織所需資源按時進行及完成下列工程。
You are instructed to provide the necessary resource(s) to execute and complete the following works:

- 包工料 Labour, and Material 淨工、機械及工具 Labour, equipment, and tools
 淨料 Material only 淨機械 Plant only 其他 Others: _____

工程概要
Subject: 更換鋁窗

工程內容及位置
Works Description and Location: T1 49D 廚房鋁窗平水不對, 需更換

附件 Attachment: 圖則 Drawing(s): _____
 業主/則師指示 ERI/AI: _____
 其他文件 Others: 位置圖, 相片

附註 Remarks: # SHW/2-65/M15110

預計開工日期
Tentative start date: ASAP

地盤總管/施工經理
Site Agent/ CM: [Signature]
日期 Date: _____

預計完工日期
Tentative finish date: ASAP

項目經理
Project Manager: [Signature]
日期 Date: 11/12/2020

附註 Remarks: 以上指引只作一般施工記錄, 不構成本公司對該指引之工程費用或支出承擔任何責任。
This instruction shall be treated as an instruction record to proceed with the Works, and will not be taken as a confirmation for payment.
如有報價 加減工程及合約索償, 分判商需於兩星期內呈交有關資料給合約部以作核對及處理。
Any quotation, variation, or monetary claim generated by this instruction, the sub-contractor shall submit to Contract Department with release supporting information within two weeks for processing in accordance with sub-contract provisions.

內部文件 For internal use only
此部份由工程組填報 This section to be completed by Works Department

工作原因
Cause of work: _____

責任 Responsibility: 業主 Employer 總承判商 Main Contractor 分判商 S/C

指定分判商 NSC 其他 Others

指示發起人
Instruction Initiator: KKLau
日期 Date: 9/12/2020

此部份由合約部填報 This section to be completed by Contracts Department

查閱合約

- | | | |
|---|--|--|
| <p>Contract Checking</p> <p><u>總承判合約</u>
Main Contract</p> <p><input type="checkbox"/> 原總承建合約工程包
Included in Main Contract</p> <p><input type="checkbox"/> 總承建合約加減工程
Main Contract's variation</p> <p><input type="checkbox"/> 合約索償
Contract claim</p> | <p><u>分判合約</u>
Sub-contract</p> <p><input type="checkbox"/> 代工
Day works</p> <p><input type="checkbox"/> 原分判合約工程包
Sub-contract Works</p> <p><input type="checkbox"/> 原分判合約加減工程/質量質度
SUB-CONTRACTOR'S variation/remediation</p> | <p><u>其他</u>
Others</p> <p><input type="checkbox"/> 應和其他分判商(請註明)
Contra charge to others: _____</p> <p><input type="checkbox"/> 新工程/廢工, 請於兩星期內呈交報價
New/Abortive Works, please quote within 2 week</p> <p><input type="checkbox"/> 指定分判商
Named Sub-contractor/NSC</p> |
|---|--|--|

附註 Remarks: _____

工料測量師
Quantity Surveyor: _____
日期 Date: _____

項目經理
Project Manager: _____
日期 Date: _____

