



工程指示 / 要求簡箋(E.I.)

工程指示編號：EI / 2911 / 21

修改版次：A

工程編號：J - 837

工程名稱：觀塘裕民坊

工程項目：窗仔 T1-49D 廚房窗及 T2-46M 廳窗仔(補)

收件人：生統

發件人：Eric Liu

日期：30/12/2020

要求提供 / 確認 事項：

- | | | |
|------------------------------------|-------------------------------------|-------------------------------|
| <input type="checkbox"/> 初步鋁料 B.M. | <input type="checkbox"/> 加工拆圖，然後生產 | <input type="checkbox"/> 尺寸表 |
| <input type="checkbox"/> 正式鋁料 B.M. | <input type="checkbox"/> 技術上資料 / 指示 | <input type="checkbox"/> 報價 |
| <input type="checkbox"/> 配件 B.M. | <input type="checkbox"/> 樣辦或貨品說明書 | <input type="checkbox"/> 分判合約 |
| <input type="checkbox"/> 其他：_____ | | |

內容：

A 版:修改 T1W-D-2 窗仔，窗框頂橫料不用中橫，改用頂橫料

地盤裝玻璃

請按加工圖生產鋁窗送地盤安裝用 (現場覆尺套框安裝)

現場平水不付，需補窗現場更換，已有 WI15115(見附件)

謝謝

請在 2021/01/15 前完成上列要求。

附:2 頁

以上項目為:

原合約工程包 原合約工程加 / 減賬 新工程報價

分發東莞各部門：

- | | | | | | | | |
|---------------------------------|------------------------------|---|---|------------------------------|------------------------------|--------------------------------|---|
| <input type="checkbox"/> 生產技術總監 | <input type="checkbox"/> 連附件 | <input type="checkbox"/> 技術部 | <input type="checkbox"/> 連附件 | <input type="checkbox"/> 生產部 | <input type="checkbox"/> 連附件 | <input type="checkbox"/> 機械設計部 | <input type="checkbox"/> 連附件 |
| <input type="checkbox"/> 採購部 | <input type="checkbox"/> 連附件 | <input checked="" type="checkbox"/> 生產統籌部 | <input checked="" type="checkbox"/> 連附件 | | | | |
| <input type="checkbox"/> 質檢部 | <input type="checkbox"/> 連附件 | <input type="checkbox"/> 會計部 | <input type="checkbox"/> 連附件 | <input type="checkbox"/> 報關組 | <input type="checkbox"/> 連附件 | <input type="checkbox"/> 其他 | <u>楊榮輝</u> <input type="checkbox"/> 連附件 |

分發香港各部門：

- | | | | | | | | | |
|------------------------------|------------------------------|-------------------------------|------------------------------|------------------------------|------------------------------|---|------------------------------|------------------------------|
| <input type="checkbox"/> 行政部 | <input type="checkbox"/> 連附件 | <input type="checkbox"/> 會計部 | <input type="checkbox"/> 連附件 | <input type="checkbox"/> 統籌部 | <input type="checkbox"/> 連附件 | <input checked="" type="checkbox"/> 工程部地盤科文 | <input type="checkbox"/> 連附件 | 火同哥 |
| <input type="checkbox"/> 採購部 | <input type="checkbox"/> 連附件 | <input type="checkbox"/> QS 部 | <input type="checkbox"/> 連附件 | <input type="checkbox"/> 維修部 | <input type="checkbox"/> 連附件 | <input type="checkbox"/> 其他 | _____ | <input type="checkbox"/> 連附件 |

傳遞編號：

HK 0100 /21

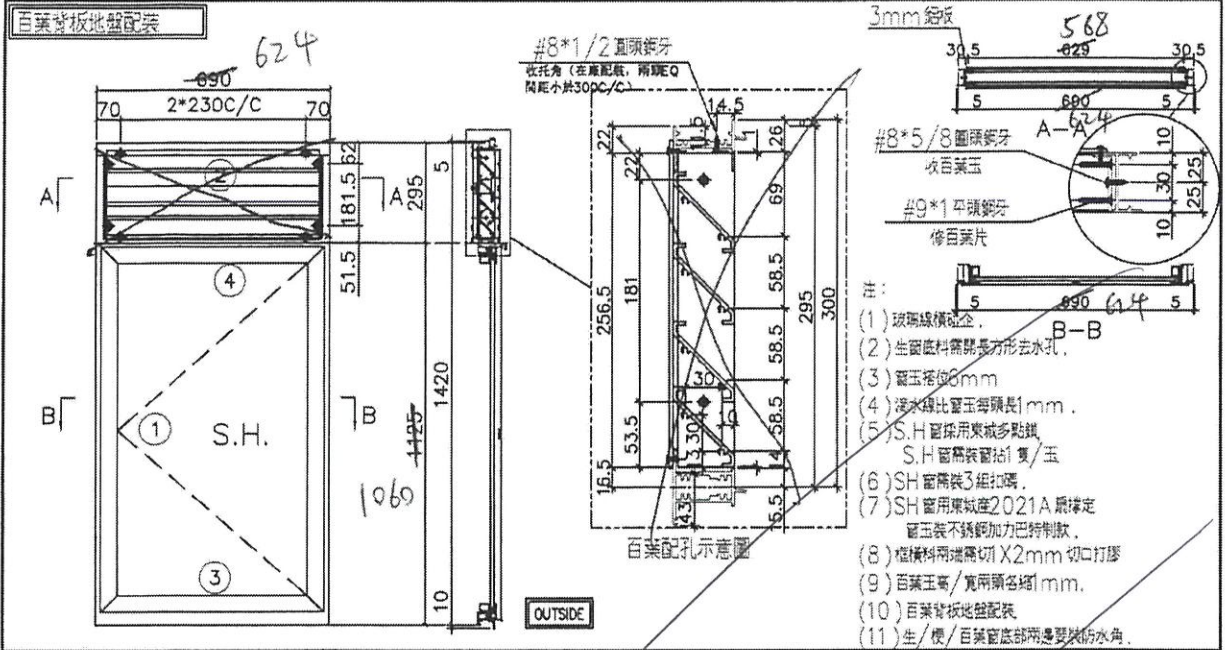
發件人簽署：

項目經理簽署：

此圖改用後頁 TIW-D-2 02

EG-DWG1


美特鋁質有限公司 MIDI Aluminium Fabricator Ltd.	工程號	J837	拆圖	鞠章芳	2018.10.22
	地盤	觀塘裕民坊	復核	謝永林	2018.10.25
名稱	50佛沙窗改後裝窗	顏色	EC-DG-S332054 (3畫)	批准	

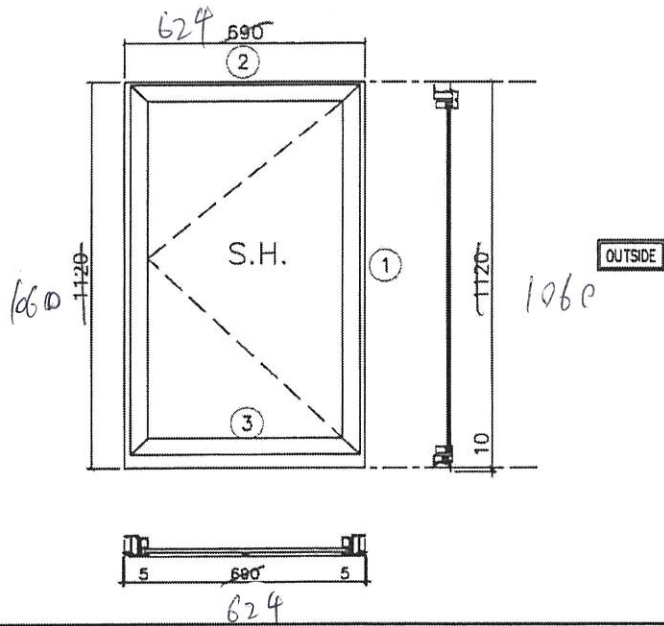


序號	料號	名稱	出荷	長度 (mm)	支/幅	加工說明	加工細則					
1	X846370	邊企料	1070	1435.0	2		頂留	5	mm			
2	X846390	窗框頂橫	避位	662.596	1		底留	10	mm			
3	X846400	窗框底橫	避位	654.375	1		企料底部開避位					
4	X846080	窗框中橫	避位	662.596	1		底橫料防水巴鑼去					
							水線孔在企料-----	頂	底			
							安裝扣碼	TC903				
							多點鎖芯型號:	東城2035B 鎖盒				
							手柄型號:	2017-MD				
							限位撐型號:					
							T窗最大的開度:					
							窗玉搭位數:	6mm				
							窗款	寬度	高度	隻/幅	撐長	
							SHL	660.0	1400.5	2	18"	
								594	1035.5			
							大圖版次	本圖版				
								日期				
							窗號	寬度 (W)	高度 (H)	幅數	樓屋數	
							TIW-D-2	690 624	1420.0	10	6-11F	
							TIW-J-1	690	1420.0	10	6-11F	
							TIW-L-1	690	1420.0	10	6-11F	
							T2W-B-3	690	1420.0	10	6-17F	
							T2W-G-1	690	1420.0	10	6-17F	
							T2W-H-2	690	1420.0	10	6-17F	
							T2W-K-1	690	1420.0	10	6-17F	
							T3W-C-1	690	1420.0	10	6-11F	
							T3W-H-1	690	1420.0	10	6-11F	
							T5W-F-1	690	1420.0	10	6-17F	
							T5W-N-3	690	1420.0	10	6-17F	
							圖號	TIW-D-2				

不用補百葉
四邊需要平膠

EG-DWG1

 美特鋁質 有限公司 MIDI Aluminium Fabricator Ltd.	工程號	J837	拆圖	鞠章芳	2018.10.22
	地盤	觀塘裕民坊	復核	譚永林	2018.10.25
名稱	50佛沙窗改後裝窗	顏色	EC-DG-S332054 (3塗)	批准	



- 注:
- (1) 玻璃線/橫企.
 - (2) 生窗底料需開長方形去水孔.
 - (3) 窗玉搭位6mm
 - (4) 滴水線比窗玉每頭長1mm.
 - (5) S.H 窗採用東城多點鎖, S.H 窗需裝窗台1隻/玉
 - (6) SH 窗需裝3組扣碼.
 - (7) SH 窗用東城產2021 A 膠撐定窗玉裝不銹鋼加力巴持制款
 - (8) 框棧料兩端需切X2mm 切口打膠
 - (9) 生/梗/百葉窗底部兩邊要裝防水角.

序號	料號	名稱	出荷	長度 (mm)	支/幅	加工說明	加工細則					
1	X846370	邊企料	1070	1130.0	2		頂留	0	mm			
2	X846010	生頂橫(獨立生窗)	避位	662.596	1		底留	10	mm			
3	X846400	生底橫	避位	654.528	1		企料底部開避位		mm			
							底橫料防水巴鋸去		mm			
							水線孔在企料-----	頂	底			
							安裝扣碼	TC903				
							多點鎖芯型號:	東城2035B 鎖盒				
							手柄型號:	2017-MD				
							限位撐型號:					
							T窗最大的開度:					
							窗玉搭位數:	6mm				
							窗款	寬度	高度	隻/幅	撐長	
							SHL	660.0	1075.0	2	18"	
								594	1032.5	2		
							大圖版次		本圖版			
								日期				
							窗玉用料	窗號	寬度 (W)	高度 (H)	幅數	樓層數
1	X846540	窗玉企	45°斜口	1075.0	2	1035.5	T2W-M-4	690	1120.0	1070	6-17F	
2	X846540	窗玉橫	45°斜口	660.0	2	594		624	1060			
3	X846550	窗玉玻璃線企	直口	1011.0	2	976.5						
4	X846550	窗玉玻璃線橫	直口	564.0	2	498						
							圖號	T2W-M-1	T2W-D-2			