

工程指示 / 要求簡箋(E.I.)

工程指示編號：EI / 2898 / ~~20~~ 21 修改版次：-
 工程編號：J - 837 工程名稱：觀塘裕民坊
 工程項目：幕牆 T5C 室內趟門頂橫向收口(22-50/F)(按 SI 更換)
 收件人：生統 發件人：Eric Liu 日期：05/01/2021

要求提供 / 確認 事項：

- | | | |
|------------------------------------|-------------------------------------|-------------------------------|
| <input type="checkbox"/> 初步鋁料 B.M. | <input type="checkbox"/> 加工拆圖，然後生產 | <input type="checkbox"/> 尺寸表 |
| <input type="checkbox"/> 正式鋁料 B.M. | <input type="checkbox"/> 技術上資料 / 指示 | <input type="checkbox"/> 報價 |
| <input type="checkbox"/> 配件 B.M. | <input type="checkbox"/> 樣辦或貨品說明書 | <input type="checkbox"/> 分判合約 |
| <input type="checkbox"/> 其他：_____ | | |

內容：

請按加工圖生產趟門頂橫收口送地盤安裝

T5C 趟門位置需還原舊款設計，已有 SI，現場更換

謝謝！

請優先安排處理，15日前到地盤

請在 2021 / 01 / 15 前完成上列要求。

附：3 頁加工圖，1 頁 S.I.

以上項目為：

- 原合約工程包 原合約工程加 / 減賬 新工程報價

原因：-

分發東莞各部門：

- () 生產技術總監 連附件 () 技術部 連附件 永林 () 生產部 連附件 () 機械設計部 連附件
 () 採購部 連附件 () 生產統籌部 連附件 (梅)
 () 質檢部 連附件 () 會計部 連附件 () 報關組 連附件 () 其他 楊榮輝 連附件

分發香港各部門：

- () 行政部 連附件 () 會計部 連附件 () 統籌部 連附件 () 工程部地盤科文 連附件 (何哥)
 () 採購部 連附件 () QS 部 連附件 () 維修部 連附件 () 其他 _____ 連附件

傳遞編號：

HK0011 / ~~20~~ 21

發件人簽署：

項目經理簽署：

S.I.

15/10/23

Project: NKIL 6514 (Tower)

Site Instructions

S.I. No.: A / WT / CEW / 20 / 12 / 23 /
(Parties* / Company / Issued Person / Year / Month / Date / Time)

To
(Contractor): CR Construction / Mudi

Location : TIG (All floors) and T5C (HZ)

Instructions:

you are instructed to construct
the modification works per
the emails record and
sketches attached to TIG
(all floors) and T5C (HZ)

For your immediate action on site
Drawing No. / Sketches No.

Total 19 pages

Reasons for this Instruction: The as-built
condition was found not complying
with statutory requirement during
APCP inspection.

Issued By:

Acknowledge Receipt:

Name, Title & Signature

CHRISTINA WONG
SENIOR ARCHITECT

Name, Title & Signature

Total Pages:

Contractor's Copy

EG-DWG3

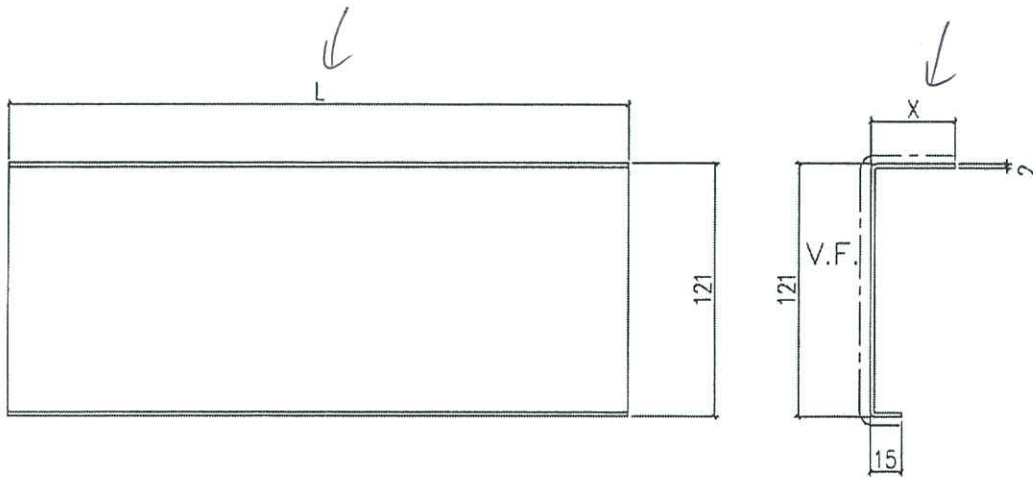


美特鋁質 有限公司
MIDI Aluminium Fabricator Ltd.

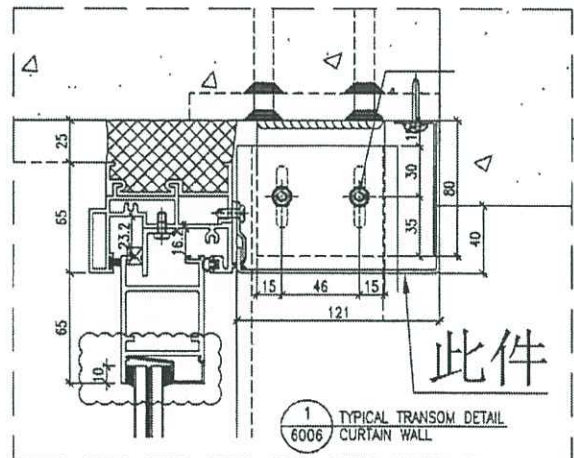
工程號 J-837 地盤 觀塘裕民坊

數據尺寸見后頁

見 API-SD-101N(6) 數據
API-SD-101N(7)



地盤安裝



名稱	室內窗拆圖	制圖	鞠章芳	2020.6.8	修改		
材料	X8507T2 2mm 厚鋁板	復核	謝永林	2020.6.10	日期		
顏色	EG-DG-S332054(3號)	批准	Jason		圖號	API-SD-101NAP	

ULT803649F+L-3



美特鋁質有限公司
MIDI Aluminium Fabricator Ltd.

工程號 J-837 地盤 觀塘裕民坊

加工圖是API-SD-101NAP

單位	TSD單位		TSC單位		TSA單位		TSC單位	
	D2	D1	A3	A3	A3	CI	CI	
位置	土房	庭	庭	庭	庭	土房	土房	
長度	1100	1300	800	800	800	1500	1500	
高度	X	X	X	X	X	X	X	
標原/物料編號	API-SD-513N	API-SD-514N	API-SD-518N	API-SD-519N	API-SD-518N	API-SD-519N	API-SD-519N	
21F	X85671	X85671	X85671	X85671	X85671	X85671	X85671	
20F	X85671	X85671	X85671	X85671	X85671	X85671	X85671	
19F	X85671	X85671	X85671	X85671	X85671	X85671	X85671	
18F	X85671	X85671	X85671	X85671	X85671	X85671	X85671	
17F	X85671	X85671	X85671	X85671	X85671	X85671	X85671	
16F	X85671	X85671	X85671	X85671	X85671	X85671	X85671	
15F	X85671	X85671	X85671	X85671	X85671	X85671	X85671	
12F	X85671	X85671	X85671	X85671	X85671	X85671	X85671	
11F	X85671	X85671	X85671	X85671	X85671	X85671	X85671	
10F	X85671	X85671	X85671	X85671	X85671	X85671	X85671	
9F	X85671	X85671	X85671	X85671	X85671	X85671	X85671	
8F								
7F								
6F								
統計	(K=25)API-SD-S13A 4F	(K=30)API-SD-S14A 6F	(K=20)API-SD-S18A 3F	(K=40)API-SD-S19A 2F	(K=35)API-SD-S13A 5F	(K=35)API-SD-S18A 2F	(K=40)API-SD-S19A 2F	
說明:	(1) X85671型材料寬度為40.又為地盤圖尺實際數(按位置尺測多餘部分)							

名稱	室內正拆圖	制圖	葉章芳	2020.1.3	修改	新增
材料	X85671 - 2mm 厚鋁板	復核	謝永林	2020.1.4	日期	
顏色	EC-DG-S332054(3塗)	批准	Jason		圖號	API-SD-101N(7)

VCT803649FXL-3

只做更改
長度

單位	T5F單位	T5D單位	T5D單位	T5A單位	T5C單位
位置	F1 廳	D2 主房	D1 廳	A3 廳	C1 廳
坪數	1305	1100	1300	1490	1510
高度	X	X	X	X	X
樓層/物料	API-SD-510NT	API-SD-513N	API-SD-514N	API-SD-518NT	API-SD-519NT
51E	X85671	X85671	X85671	X85671	X85671
50F	15 X85671	25 X85671	10 X85671	15 X85671	10 X85671
49F	20 X85671	35 X85671	35 X85671	25 X85671	25 X85671
48F	25 X85671	30 X85671	35 X85671	25 X85671	25 X85671
47F	30 X85671	30 X85671	25 X85671	25 X85671	25 X85671
46F	25 X85671	30 X85671	30 X85671	30 X85671	25 X85671
45F	20 X85671	25 X85671	25 X85671	30 X85671	25 X85671
43F	30 X85671	25 X85671	30 X85671	20 X85671	25 X85671
42F	20 X85671	30 X85671	30 X85671	20 X85671	15 X85671
41F	30 X85671	25 X85671	25 X85671	25 X85671	25 X85671
40F	30 X85671	25 X85671	30 X85671	35 X85671	35 X85671
39F	20 X85671	20 X85671	20 X85671	25 X85671	30 X85671
7F	20 X85671	10 X85671	20 X85671	25 X85671	40 X85671
6F	30 X85671	30 X85671	40 X85671	35 X85671	35 X85671
	(X=15)API-SD-510NTa 1件	(X=10)API-SD-513N 1件	(X=10)API-SD-514Na 1件	(X=15)API-SD-518NT 1件	(X=10)API-SD-519NTa 1件
	(X=20)API-SD-510NTb 6件	(X=25)API-SD-513Na 5件	(X=20)API-SD-514Nb 2件	(X=20)API-SD-518NTa 2件	(X=15)API-SD-519NTb 1件
	(X=25)API-SD-510NTc 2件	(X=30)API-SD-513Nb 6件	(X=25)API-SD-514Nc 3件	(X=25)API-SD-518NTb 6件	(X=25)API-SD-519NTc 7件
	(X=30)API-SD-510NTd 5件	(X=35)API-SD-513Nc 2件	(X=30)API-SD-514Nd 5件	(X=30)API-SD-518NTc 2件	(X=30)API-SD-519NTd 1件
			(X=35)API-SD-514Ne 2件	(X=35)API-SD-518NTd 2件	(X=35)API-SD-519NTe 2件
			(X=40)API-SD-514Nf 1件		(X=40)API-SD-519NTf 1件

說明：(1) X85671型材質為X40，X為地盤連尺實際數(需依連尺扣除多餘部分)



X-尺寸
↓
只做此款

長度

加工圖見API-SD-101N(6)

用2mm厚板

名稱	室內拆圖	制圖	鞠章芳	2020.6.8	修改	
材料	X85671 2mm厚板	復核	謝永林	2020.6.10	日期	
顏色	EG-DG-S33205(3#)	批准	Jason		圖號	API-SD-101N(6)

VCT303649FXL-3