

工程指示 / 要求簡箋(E.I.)

工程指示編號：EI / 2867 / 20

修改版次：A

工程編號：J - 837

工程名稱：觀塘裕民坊

工程項目：幕牆 廠唧膠方案

收件人：生統 / 王良

發件人：Eric Liu

日期：23/12/2020

要求提供 / 確認 事項：

- () 初步鋁料 B.M. () 加工拆圖，然後生產 () 尺寸表
- () 正式鋁料 B.M. () 技術上資料 / 指示 () 報價
- () 配件 B.M. () 樣辦或貨品說明書 () 分判合約
- () 其他：_____

內容：

A 版: 按今早和青哥開會確定，為免阻出貨，已包好的 T3, MO1 不用拆包裝重新唧膠

由地盤鬆出螺絲補唧膠 *★地盤留意*

謝謝

請在 2020.12.29 前完成上列要求。

先出 2, 3, 5, 8 / 11

附：

以上項目為:

- 原合約工程包 原合約工程加 / 減賬 新工程報價

原因：-

分發東莞各部門：

- () 生產技術總監 連附件 () 技術部 連附件 () 生產部 連附件 () 機械設計部 連附件
- () 採購部 連附件 () 生產統籌部 連附件 () 小羅 & 清 連附件
- () 質檢部 連附件 () 會計部 連附件 () 報關組 連附件 () 其他 楊榮輝 連附件

分發其他分判：

- (v) 水洪 連附件

分發香港各部門：

- () 行政部 連附件 () 會計部 連附件 () 統籌部 連附件 () 工程部地盤科文 連附件 祥哥
- () 採購部 連附件 () QS 部 連附件 () 維修部 連附件 () 其他 _____ 連附件

傳遞編號：

HK2949 / 20

發件人簽署：*Eric Liu*

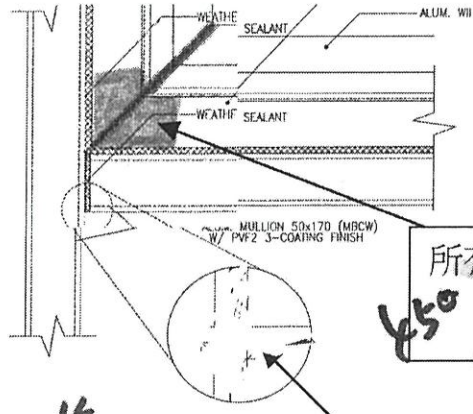
項目經理簽署：*1.1.1*

主橫碰主企
唧膠

Weatherproofing
Sealant Dowsil
791

*所有螺絲孔在安裝螺絲前必需要唧膠才可收上.

唧膠後會進行目測驗收(SEE ITP)
於試大水時亦會測試這位置的膠是否合乎防水標準

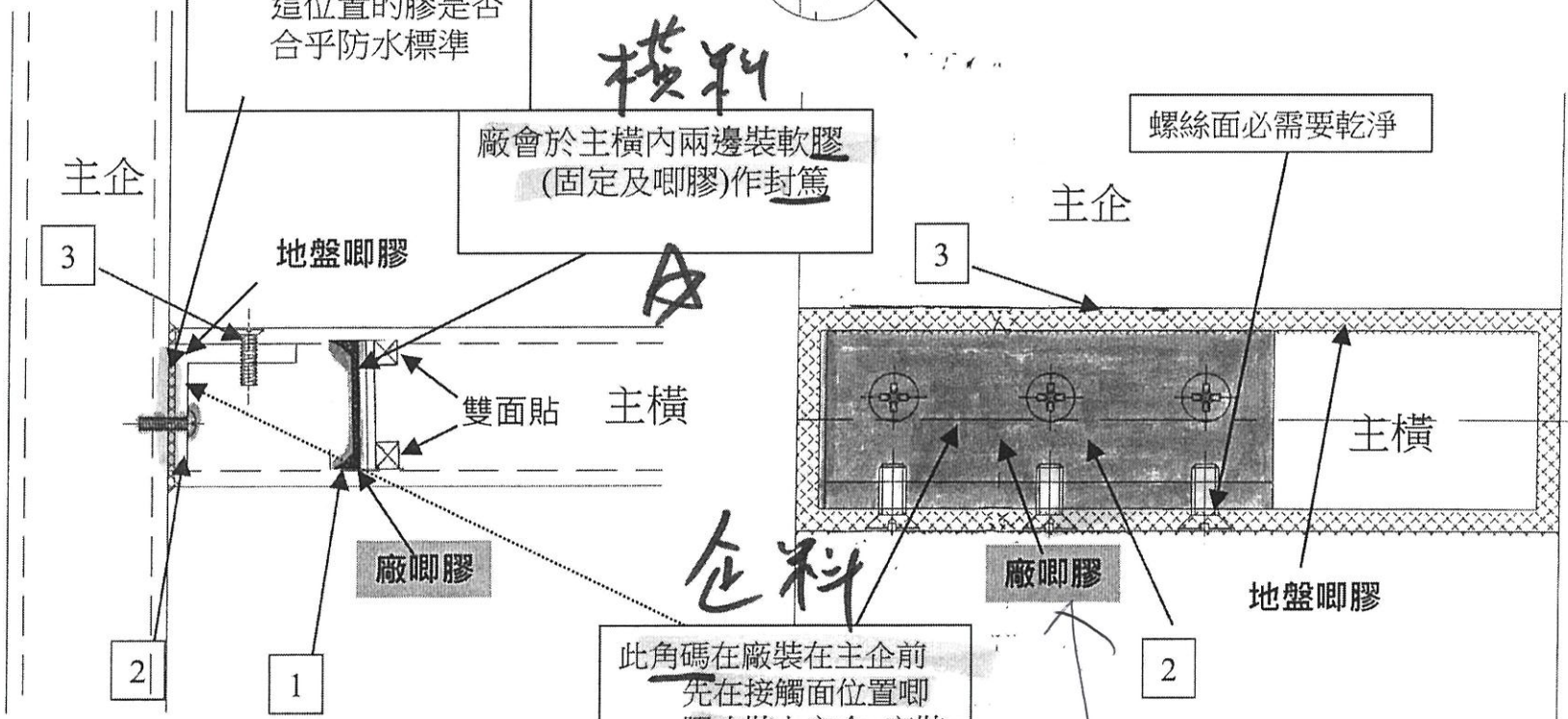


窗框, 窗玉

所有框和窗玉組裝時, 廠會於碰口位唧膠



橫料



廠會於主橫內兩邊裝軟膠 (固定及唧膠)作封篤

螺絲面必需要乾淨

廠唧膠

企料

廠唧膠

此角碼在廠裝在主企前
先在接觸面位置唧膠才裝上主企; 安裝後廠的工人會清除外露的膠



T3, Mol
地盤補唧