

工程指示 / 要求簡箋(E.I.)

工程指示編號：EI / 2748 / 20

修改版次：-

工程編號：J - 837

工程名稱：觀塘裕民坊

工程項目：幕牆 T1G,T5C 露台企柱+鋁盒仔

收件人：生統 / 永林

發件人：Eric Liu

日期：26/11/2020

要求提供 / 確認 事項：

- | | | |
|------------------------------------|-------------------------------------|-------------------------------|
| <input type="checkbox"/> 初步鋁料 B.M. | <input type="checkbox"/> 加工拆圖，然後生產 | <input type="checkbox"/> 尺寸表 |
| <input type="checkbox"/> 正式鋁料 B.M. | <input type="checkbox"/> 技術上資料 / 指示 | <input type="checkbox"/> 報價 |
| <input type="checkbox"/> 配件 B.M. | <input type="checkbox"/> 樣辦或貨品說明書 | <input type="checkbox"/> 分判合約 |
| <input type="checkbox"/> 其他：_____ | | |

內容：

請按加工圖生產鋁板+鋁盒仔送地盤

T1G,T5C 露台企柱 (T1G:6-50/F， T5C: 22-50/F)

謝謝！

請在 2020/12/5 前完成上列要求。

附：5 頁

以上項目為：

- 原合約工程包 原合約工程加 / 減賬 新工程報價

原因：-

分發東莞各部門：

- () 生產技術總監 連附件 () 技術部 連附件 () 生產部 連附件 () 機械設計部 連附件
 () 採購部 連附件 (/) 生產統籌部 連附件
 () 質檢部 連附件 () 會計部 連附件 () 報關組 連附件 () 其他 _____ 連附件

分發香港各部門：

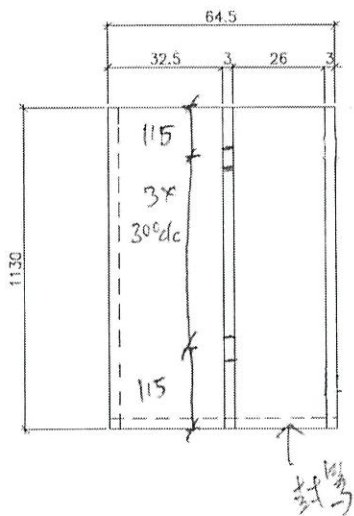
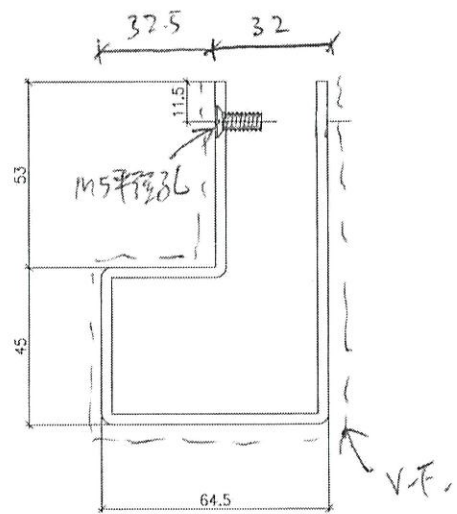
- () 行政部 連附件 () 會計部 連附件 () 統籌部 連附件 (/) 工程部地盤科文 連附件 火西哥
 () 採購部 連附件 () QS 部 連附件 () 維修部 連附件 () 其他 _____ 連附件

傳遞編號：

HK 2717 /20

發件人簽署：

項目經理簽署：



留意加工方向

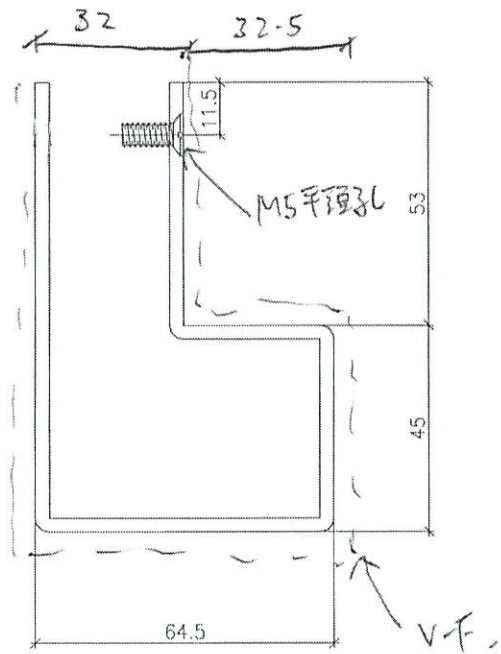
顏色 = UCT893649FFC-3

數量 = 40件

圖號 = 837-TIGSD-01

L=1130

TIG用



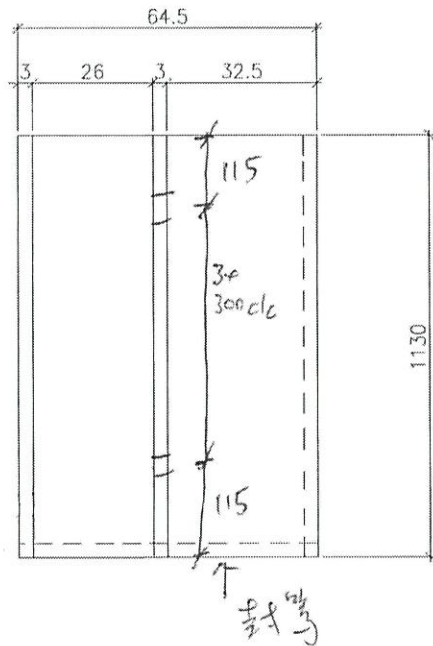
料號 = UCT 803649 FAL-3

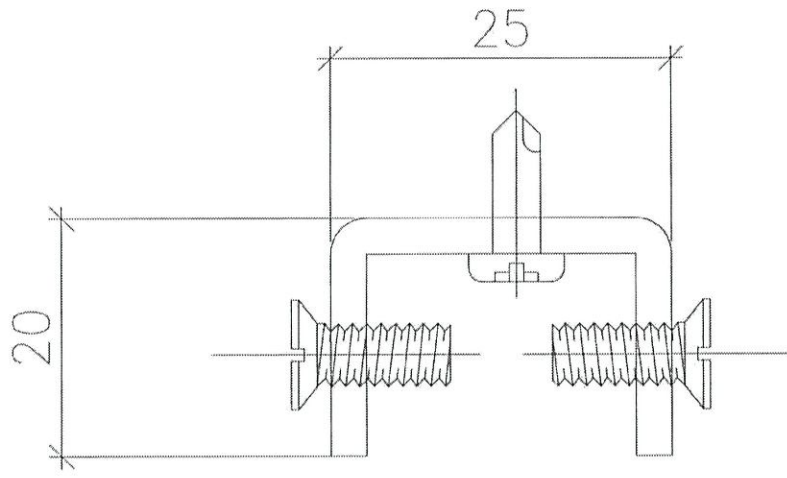
數量 = 25 件

圖號 = 837-T5CSD-01

L=1130

T5C用



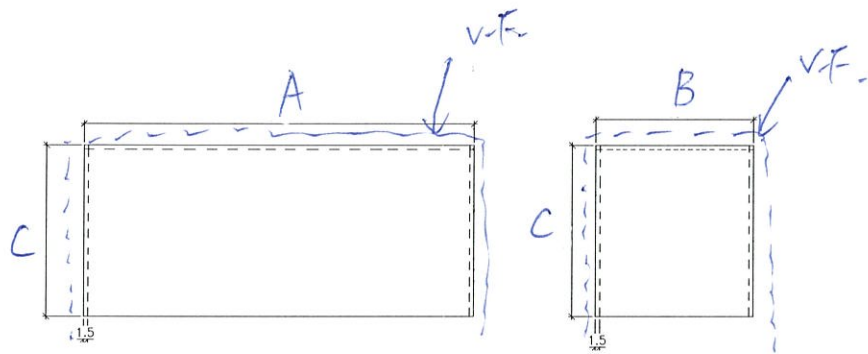


M711料

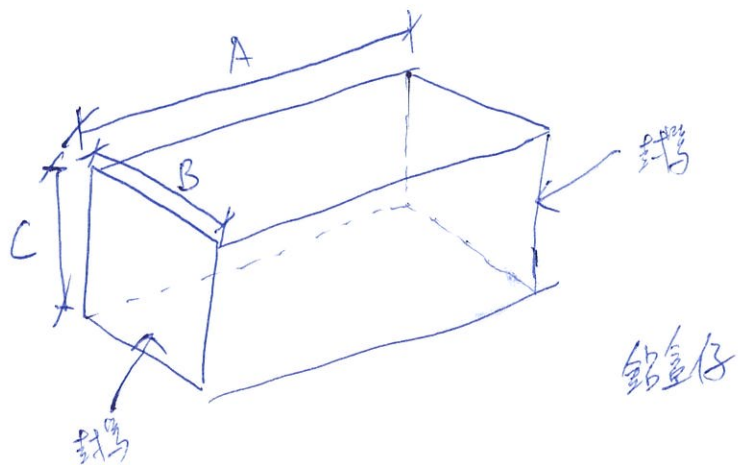
L: 1100

數量 = ~~65~~ 件

圖號: 837-TIG75C-92



頂 + 四面全封
底不封



圖號	尺寸	A	B	C	數量
TIG-6/F	6/F	166	67	55	1
TIG-7/F	7/F	129	47	57	1
TIG-8/F	8/F	125	52	48	1
TIG-9/F	9/F	128	50	65	1
TIG-10/F	10/F	129	44	60	1
TIG-11/F	11/F	129	59	64	1
TIG-12/F	12/F	127	57	64	1
TIG-15/F	15/F	127	49	65	1
TIG-16/F	16/F	133	59	60	1
TIG-17/F	17/F	130	61	57	1
TIG-18/F	18/F	130	60	55	1
TIG-19/F	19/F	127	57	51	1
TIG-20/F	20/F	129	54	64	1
TIG-21/F	21/F	132	50	56	1
TIG-22/F	22/F	128	54	64	1
TIG-23/F	23/F	131	49	58	1

料號: VCT803699F+L-3

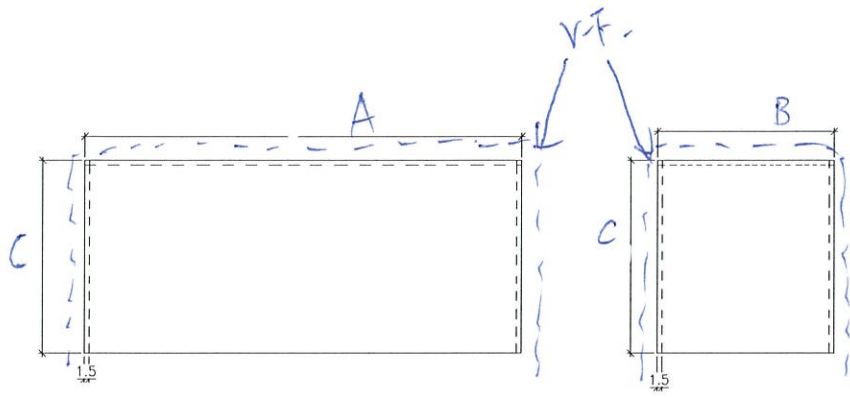
1.5mm 厚鉛板

可用鉛釘

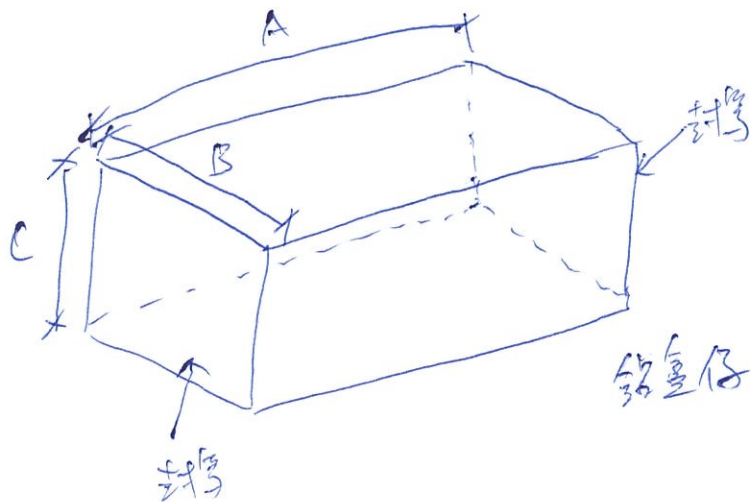
TIG

G-50/F

圖號	尺寸	A	B	C	數量
TIG-25/F	25/F	126	57	67	
TIG-26/F	26/F	125	57	65	
TIG-28/F	28/F	127	54	63	
TIG-29/F	29/F	130	54	55	
TIG-30/F	30/F	132	59	63	
TIG-31/F	31/F	133	56	63	
TIG-32/F	32/F	131	54	60	
TIG-33/F	33/F	129	54	60	
TIG-35/F	35/F	128	52	53	
TIG-36/F	36/F	126	57	62	
TIG-37/F	37/F	131	58	55	
TIG-38/F	38/F	132	58	50	
TIG-39/F	39/F	128	54	67	
TIG-40/F	40/F	133	56	60	
TIG-41/F	41/F	131	60	56	
TIG-42/F	42/F	132	52	66	
TIG-43/F	43/F	131	60	59	
TIG-45/F	45/F	129	57	59	
TIG-46/F	46/F	130	57	63	
TIG-47/F	47/F	130	57	57	
TIG-48/F	48/F	129	57	62	
TIG-49/F	49/F	129	57	59	
TIG-50/F	50/F	130	54	62	



頂+四面封
底不封



T5C, 22-50吋 鉛盒仔
✕

圖號	尺寸	A	B	C	數量
T5C-22吋	22吋	128	49	60	1
T5C-23吋	23吋	134	59	55	1
T5C-24吋	24吋	135	52	53	1
T5C-26吋	26吋	135	53	53	1
T5C-28吋	28吋	136	56	60	1
T5C-29吋	29吋	129	56	58	1
T5C-30吋	30吋	130	48	57	1
T5C-31吋	31吋	136	54	51	1
T5C-32吋	32吋	135	57	50	1
T5C-33吋	33吋	135	57	53	1
T5C-35吋	35吋	139	57	51	1
T5C-36吋	36吋	128	49	53	1
T5C-37吋	37吋	128	58	50	1
T5C-38吋	38吋	140	56	52	1
T5C-39吋	39吋	141	55	55	1
T5C-40吋	40吋	139	54	58	1

圖號	位置	A	B	C	數量
T5C-41吋	41吋	134	47	47	1
T5C-42吋	42吋	134	56	57	1
T5C-43吋	43吋	134	56	60	1
T5C-44吋	44吋	131	55	62	1
T5C-45吋	45吋	129	62	60	1
T5C-47吋	47吋	132	51	54	1
T5C-48吋	48吋	131	57	52	1
T5C-49吋	49吋	132	48	62	1
T5C-50吋	50吋	134	54	61	1

顏色 = UCT803649F×L-3

1.5mm厚鉛板

可用鉛焊