



工程指示 / 要求簡箋(E.I.)

工程指示編號：EI / 2689 / 20

修改版次：-

工程編號：J - 837

工程名稱：觀塘裕民坊

工程項目：幕牆 絲吉利亞門玉封篤片(補數)

收件人：生統 / 永林

發件人：Eric Liu

日期：13/11/2020

要求提供 / 確認 事項：

- | | | |
|------------------------------------|-------------------------------------|-------------------------------|
| <input type="checkbox"/> 初步鋁料 B.M. | <input type="checkbox"/> 加工拆圖，然後生產 | <input type="checkbox"/> 尺寸表 |
| <input type="checkbox"/> 正式鋁料 B.M. | <input type="checkbox"/> 技術上資料 / 指示 | <input type="checkbox"/> 報價 |
| <input type="checkbox"/> 配件 B.M. | <input type="checkbox"/> 樣辦或貨品說明書 | <input type="checkbox"/> 分判合約 |
| <input type="checkbox"/> 其他：_____ | | |

內容：

請按加工圖生產封篤片送地盤安裝

因封篤片在安裝過程掉落遺失，此單補回現場用

謝謝！

請在 2020/ 11/ 18 前完成上列要求。

附：1 頁

以上項目為：

- 原合約工程包 原合約工程加 / 減賬 新工程報價

原因：-

分發東莞各部門：

- () 生產技術總監 連附件 () 技術部 連附件 () 生產部 連附件 () 機械設計部 連附件
 () 採購部 連附件 () 生產統籌部 連附件
 () 質檢部 連附件 () 會計部 連附件 () 報關組 連附件 () 其他 _____ 連附件

分發香港各部門：

- () 行政部 連附件 () 會計部 連附件 () 統籌部 連附件 () 工程部地盤科文 連附件 *火同寄*
 () 採購部 連附件 () QS 部 連附件 () 維修部 連附件 () 其他 _____ 連附件

傳遞編號：

HK 2596 /20

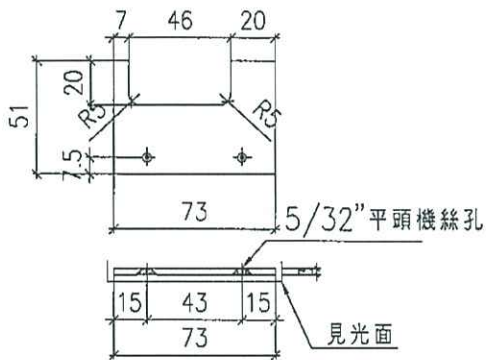
發件人簽署：

項目經理簽署：

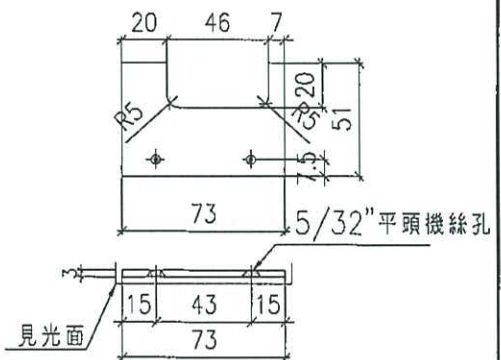
Eric Liu
PP

EG-DWG4

 美特鋁質有限公司 MIDI Aluminium Fabricator Ltd.				類別	物料號		
修改				制圖	柯慶余	2019.11.19	圖號 CV01
日期				復核	謝永林	2019.11.20	數量 如圖
				批准	Jason		位置 如圖



圖號：CV-01
 材料：3mm 鋁巴
 數量：11 件
 位置：趟門外蓋收口用



圖號：CV-01a
 材料：3mm 鋁巴
 數量：11 件
 位置：趟門外蓋收口用

工程號	J-837	地盤	觀塘裕民坊	附 件	
名稱	鋁料拆圖		採用		
材料	3mm		地盤		
顏色	EC-DG-S332054		工廠		✓