

工程指示 / 要求簡箋(E.I.)

工程指示編號：EI / 2682 / 20

修改版次：-

工程編號：J - 837

工程名稱：觀塘裕民坊

工程項目：幕牆 隔音吊趟 (補 T5, G15, G26, G33, 共 3 幅)

收件人：生統/永林/小羅

發件人：Eric Liu

日期：10/11/2020

要求提供 / 確認 事項：

- | | | |
|------------------------------------|-------------------------------------|-------------------------------|
| <input type="checkbox"/> 初步鋁料 B.M. | <input type="checkbox"/> 加工拆圖，然後生產 | <input type="checkbox"/> 尺寸表 |
| <input type="checkbox"/> 正式鋁料 B.M. | <input type="checkbox"/> 技術上資料 / 指示 | <input type="checkbox"/> 報價 |
| <input type="checkbox"/> 配件 B.M. | <input type="checkbox"/> 樣辦或貨品說明書 | <input type="checkbox"/> 分判合約 |
| <input type="checkbox"/> 其他：_____ | | |

內容：

請按加工圖生產吊趟送地盤安裝(補 T5, 8/F 用)

因現場 8/F 拆錯 G15, G26 及 G33 共三幅吊趟，現需重新生產補回送地盤安裝

謝謝

請在 2020/ 11/ 20 前完成上列要求。

附：20 頁加工圖，3 頁位置圖

以上項目為：

- | | | |
|---------------------------------|--------------------------------------|--------------------------------|
| <input type="checkbox"/> 原合約工程包 | <input type="checkbox"/> 原合約工程加 / 減賬 | <input type="checkbox"/> 新工程報價 |
|---------------------------------|--------------------------------------|--------------------------------|

原因：-

分發東莞各部門：

- | | | | |
|--------------------------------------------------------------|------------------------------------------------------------------------|-----------------------------------------------------------|---------------------------------------------------------------------|
| <input type="checkbox"/> 生產技術總監 <input type="checkbox"/> 連附件 | <input type="checkbox"/> 技術部 <input type="checkbox"/> 連附件 | <input type="checkbox"/> 生產部 <input type="checkbox"/> 連附件 | <input type="checkbox"/> 機械設計部 <input type="checkbox"/> 連附件 |
| <input type="checkbox"/> 採購部 <input type="checkbox"/> 連附件 | <input checked="" type="checkbox"/> 生產統籌部 <input type="checkbox"/> 連附件 | | |
| <input type="checkbox"/> 質檢部 <input type="checkbox"/> 連附件 | <input type="checkbox"/> 會計部 <input type="checkbox"/> 連附件 | <input type="checkbox"/> 報關組 <input type="checkbox"/> 連附件 | <input type="checkbox"/> 其他 <u>楊榮輝</u> <input type="checkbox"/> 連附件 |

分發香港各部門：

- | | | | | |
|-----------------------------------------------------------|------------------------------------------------------------|-----------------------------------------------------------|--------------------------------------------------------------------------|------------|
| <input type="checkbox"/> 行政部 <input type="checkbox"/> 連附件 | <input type="checkbox"/> 會計部 <input type="checkbox"/> 連附件 | <input type="checkbox"/> 統籌部 <input type="checkbox"/> 連附件 | <input checked="" type="checkbox"/> 工程部地盤科文 <input type="checkbox"/> 連附件 | <u>楊榮輝</u> |
| <input type="checkbox"/> 採購部 <input type="checkbox"/> 連附件 | <input type="checkbox"/> QS 部 <input type="checkbox"/> 連附件 | <input type="checkbox"/> 維修部 <input type="checkbox"/> 連附件 | <input type="checkbox"/> 其他 _____ <input type="checkbox"/> 連附件 | |

傳遞編號：

HK 2583 / 20

發件人簽署：

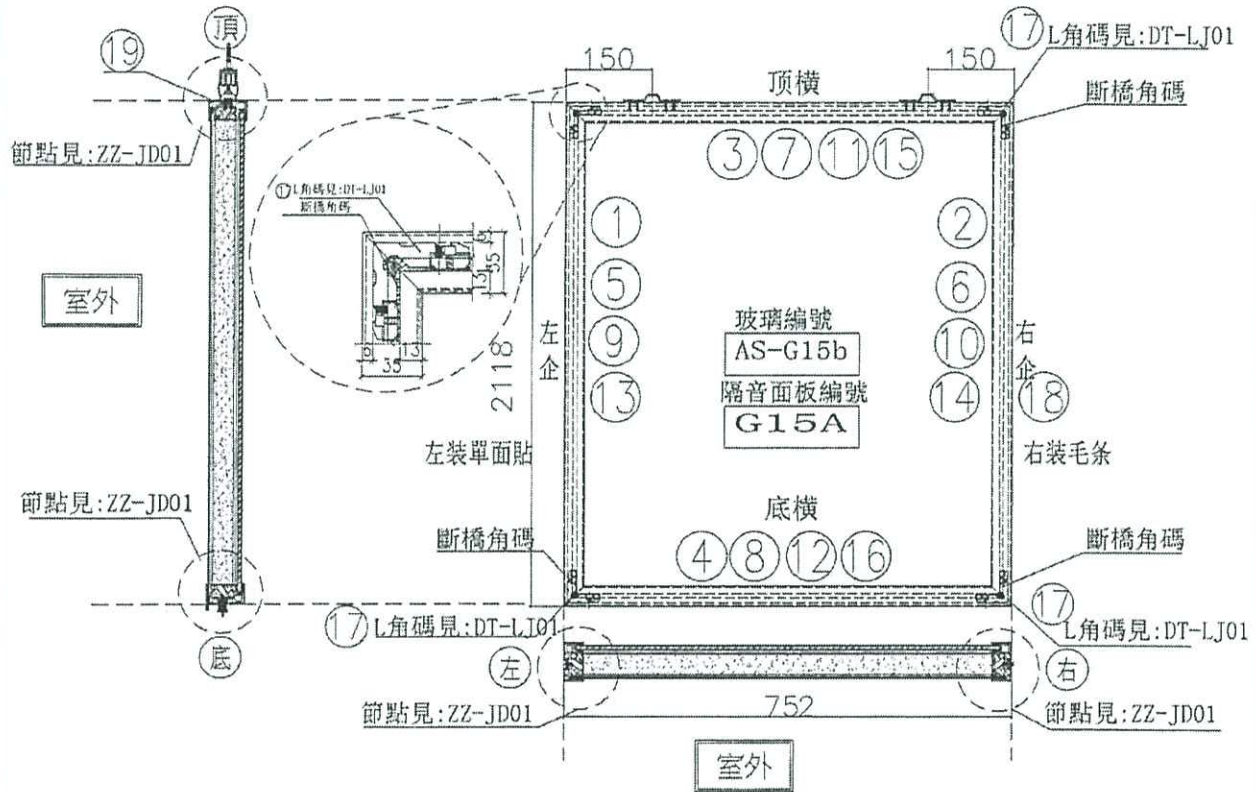
項目經理簽署：

EG-DWG3



美特鋁質 有限公司
MIDI Aluminium Fabricator Ltd.

工程號 | J-837 | 地盤 | 觀塘裕民坊

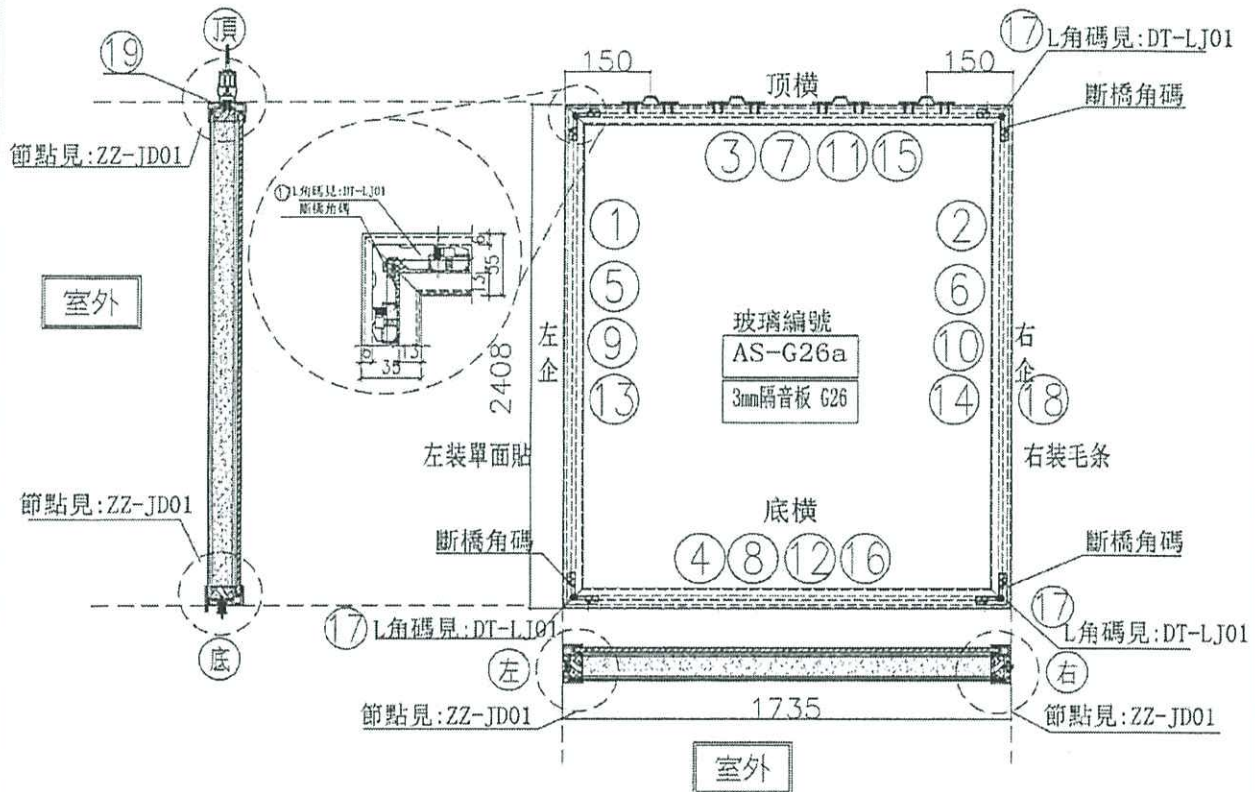


序號	機號	名稱	序號	長度	數量	物料編號	序號	名稱	單位	數量	
1	X85666	吊趟內框左企	直口	2112.0	1	DT-AL02-01	頂留		mm		
2	X85666	吊趟內框右企	直口	2112.0	1	DT-AL02-01	底留		mm		
3	X85666	吊趟內框頂橫	直口	746.0	1	DT-AL04-02	企料底部開露位		mm		
4	X85666	吊趟內框底橫	直口	746.0	1	DT-AL06-02	底橫料防水巴錫去		mm		
5	X85665	吊趟外框左企	直口	2118.0	1	DT-AL01-01	安裝扣碼				
6	X85665	吊趟外框右企	直口	2118.0	1	DT-AL01-01	安裝扣碼				
7	X85665	吊趟外框頂橫	直口	752.0	1	DT-AL03-02	多點鎖芯型號:				
8	X85665	吊趟外框底橫	直口	752.0	1	DT-AL05-02	手柄型號:				
9		隔音板用U槽	直口	2082.0	1	DT-UC01-01	膠位樣型號:				
10		隔音板用U槽	直口	2082.0	1	DT-UC01-02	T窗最大的膠度:				
11		隔音板用U槽	直口	737.0	1	DT-UC02-03	窗玉槽位數:				
12		隔音板用U槽	直口	737.0	1	DT-UC02-04					
13		POMUTE(隔音內插板)	直口	2050.0	1	DT-CB01-01					
14		POMUTE(隔音內插板)	直口	2050.0	1	DT-CB01-02	門玉款	寬度(mm)	高度(mm)	彎端	摺長
15		POMUTE(隔音內插板)	直口	685.0	1	DT-CB02-03					
16		POMUTE(隔音內插板)	直口	685.0	1	DT-CB02-04					
17	55X55X9角碼	L角碼加工圈	直口	11.5	4	DT-LJ01					
18		毛條槽	直口	2118.0	1	DT-MT01-01					
19	14X5鋁巴	(收吊輪)頂部墊巴	直口	98.0	2	DT-DB01					

6-2017

Handwritten signature and date.

名稱	吊趟門玉組裝圖	制圖	吳緯瑜	2020.04.21	修改
材料		復核			日期
顏色		批准			圖號 T5-A(SD-G15a)



序號	規格	名稱	序號	長度	數量	物料編號
1	X85666	吊趟內框左企	直口	2402.0	1	DT-AL02-02
2	X85666	吊趟內框右企	直口	2402.0	1	DT-AL02-02
3	X85666	吊趟內框頂橫	直口	1729.0	1	DT-AL04-25
4	X85666	吊趟內框底橫	直口	1729.0	1	DT-AL06-25
5	X85665	吊趟外框左企	直口	2408.0	1	DT-AL01-02
6	X85665	吊趟外框右企	直口	2408.0	1	DT-AL01-02
7	X85665	吊趟外框頂橫	直口	1735.0	1	DT-AL03-25
8	X85665	吊趟外框底橫	直口	1735.0	1	DT-AL05-25
9						
10						
11						
12						
13		POMUTE(隔音內插板)	直口	2340.0	1	DT-CB02-01
14		POMUTE(隔音內插板)	直口	2340.0	1	DT-CB02-02
15		POMUTE(隔音內插板)	直口	1668.0	1	DT-CB25-03
16		POMUTE(隔音內插板)	直口	1668.0	1	DT-CB25-04
17	55X55X9角碼	L角碼加工圈	直口	11.5	4	DT-LJ01
18		毛條槽	直口	2408.0	1	DT-MT01-02
19	14X5鋅巴	(收尾輪)頂部墊巴	直口	98.0	4	DT-DB01

序號	規格	名稱	序號	長度	數量	物料編號
頂留						mm
底留						mm
企料底部開鑿位						mm
底橫料防水巴鑿去						mm
安裝扣碼						
安裝扣碼						
多點鎖芯型號:						
手柄型號:						
限位擋型號:						
T窗最大的開度:						
窗玉搭位數:						

門玉款	寬度(mm)	高度(mm)	雙層	插長

窗號	寬度(W)	高度(H)	數量	樓層
T5-M(SD-G26)	1735.0	2408.0	33	6F-50F

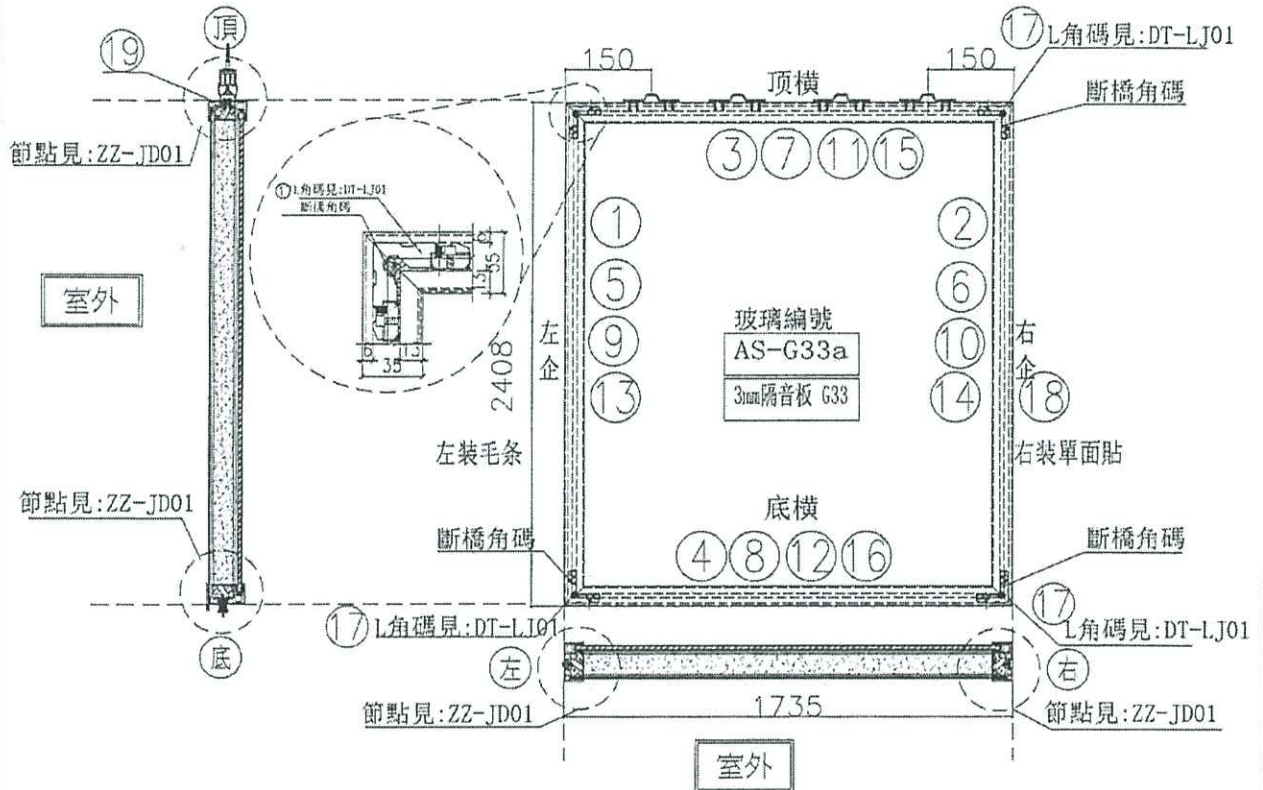
1幢

6-20F

28-50F

69-50F

名稱	吊趟門玉組裝圖	制圖	吳禕瑜	日期	2020.04.21	修改	
材料		復核		日期			
顏色		批准		圖號	T5-M(SD-G26)		



序號	樁號	名稱	序號	長度	數量	物料編號
1	X85666	吊趟內框左企	直口	2402.0	1	DT-AL02-02
2	X85666	吊趟內框右企	直口	2402.0	1	DT-AL02-02
3	X85666	吊趟內框頂橫	直口	1729.0	1	DT-AL04-25
4	X85666	吊趟內框底橫	直口	1729.0	1	DT-AL05-25
5	X85665	吊趟外框左企	直口	2408.0	1	DT-AL01-02
6	X85665	吊趟外框右企	直口	2408.0	1	DT-AL01-02
7	X85665	吊趟外框頂橫	直口	1735.0	1	DT-AL03-25
8	X85665	吊趟外框底橫	直口	1735.0	1	DT-AL05-25
9						
10						
11						
12						
13		POMUTE(隔音內插板)	直口	2340.0	1	DT-CB02-01
14		POMUTE(隔音內插板)	直口	2340.0	1	DT-CB02-02
15		POMUTE(隔音內插板)	直口	1668.0	1	DT-CB25-03
16		POMUTE(隔音內插板)	直口	1668.0	1	DT-CB25-04
17	55X55X9角碼	L角碼加工圈	直口	11.5	4	DT-LJ01
18		毛條	直口	2408.0	1	DT-MT01-02
19	14X5鋁巴	(收吊輪)頂部墊巴	直口	98.0	4	DT-DB01

序號	名稱	單位	數量
	頂窗	mm	
	底窗	mm	
	企料底窗用膠位	mm	
	底橫料防水巴膠去	mm	
	安裝扣碼		
	安裝扣碼		
	多點鎖芯型號:		
	手柄型號:		
	膠位膠型號:		
	T窗最大的開度:		
	窗玉搭位數:		

門玉款	寬度(mm)	高度(mm)	雙層	插長

大圖版次	本圖版	日期

窗号	高度 (W)	高度 (H)	數量	複層
T5-N(SD-G33)	1735.0	2408.0	3	6B-50F

1幅

6-2017
9-5017
11-5017

名稱	吊趟門玉組裝圖	制圖	吳禕瑜	2020.04.21	修改
材料		復核			日期
顏色		批准			圖號 T5-N(SD-G33)

EG-DWG3

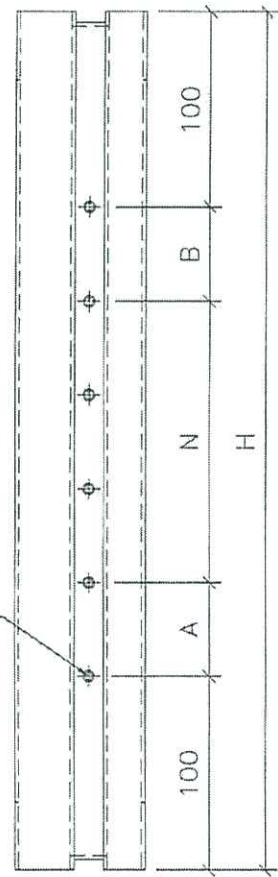
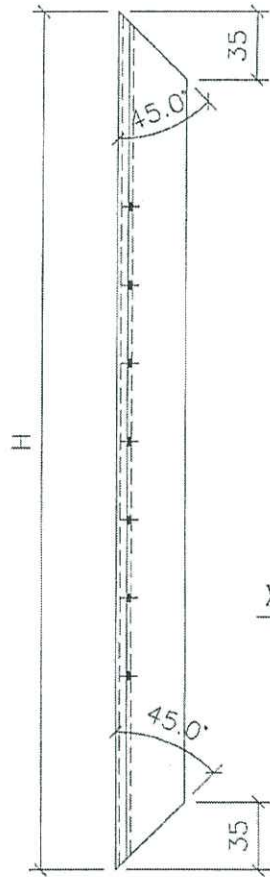
1 T
2 F



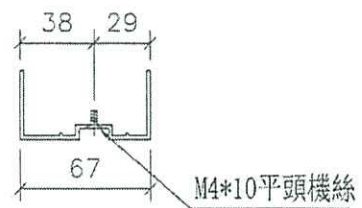
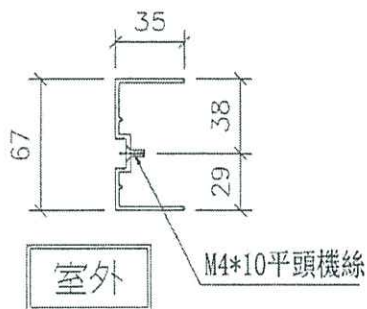
美特鋁質 有限公司
MIDI Aluminium Fabricator Ltd.

序號	物料編號	數量	高度H	A	N	B
1	DT-AL01-01	2	2118	359	400	359
2	DT-AL01-02	4	2408	304	400	304
3	DT-AL01-03	X	2098	349	400	349
4	DT-AL01-04	X	2388	294	400	294

工程號 J837 地盤 觀塘裕民坊



X-M4平頭孔(用于内外框组装)



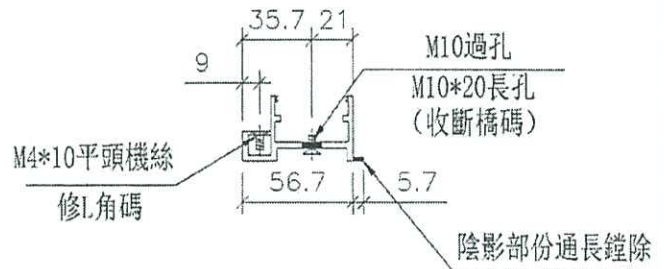
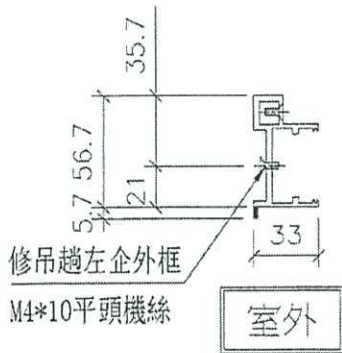
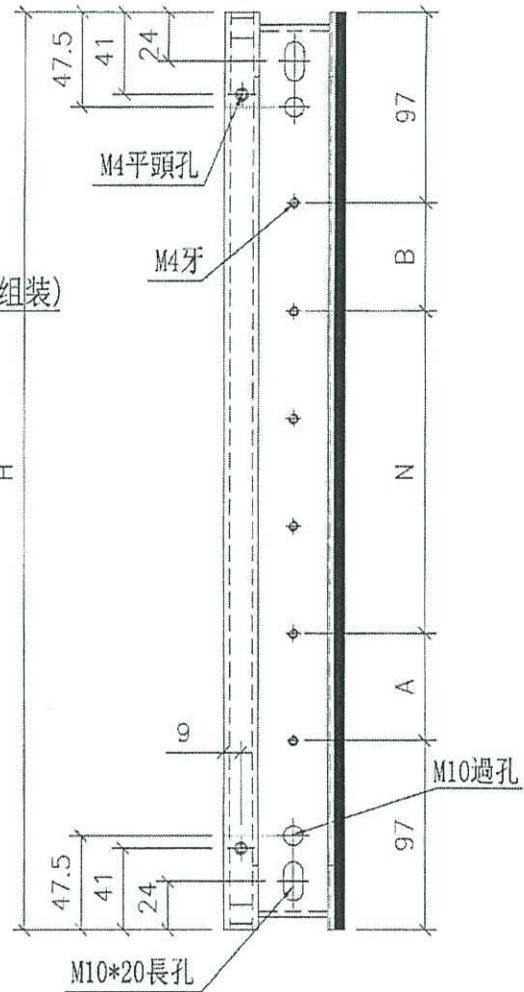
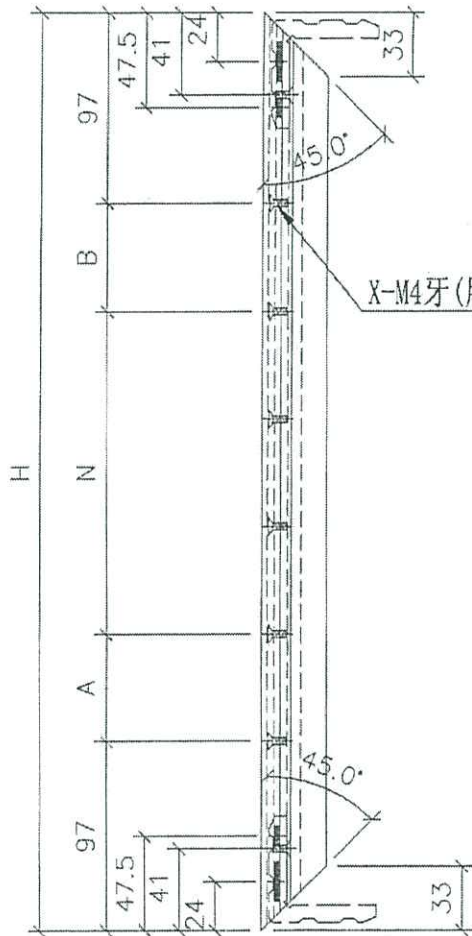
名稱	吊趟外框企料	制圖	吳禱瑜	2020.04.21	修改		
材料	X85665	復核			日期		
顏色	EC-DG-S332054 (3塗)	批准			圖號	DT-AL01	

IT
2F

美特鋁質 有限公司
MIDI Aluminium Fabricator Ltd.

工程號 J837 地盤 觀塘裕民坊

序號	物料編號	數量	高度H	A	N		B
1	DT-AL02-01	2	2112	359	x	3	359
2	DT-AL02-02	4	2402	304	x	4	304
3	DT-AL02-03	4	2092	349	x	3	349
4	DT-AL02-04	4	2382	294	x	4	294



名稱	吊趟內框企料	制圖	吳禱瑜	2020.04.21	修改		
材料	X85666	復核			日期		
顏色	EC-DG-S332054 (3塗)	批准			圖號	DT-AL02	

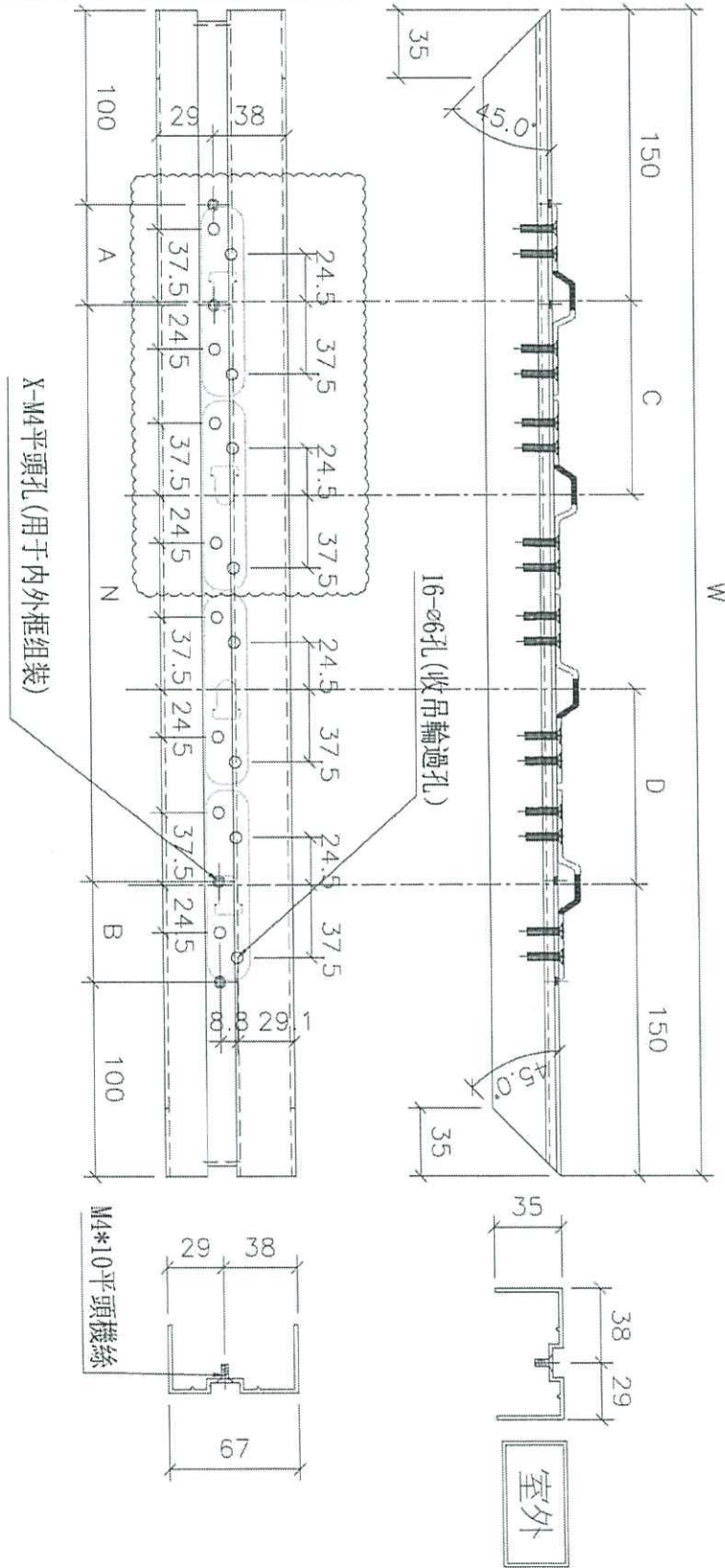


美特鋁質 有限公司
MIDI Aluminium Fabricator Ltd.

工程號 J837

地盤 觀塘裕民坊

數據表見: DT-AL03a



名稱	吊趟外框頂橫	制圖	吳禱瑜	2020.04.21	修改	A	
材料	X85665	復核			日期	2020.6.01	
顏色	EC-DG-S332054 (3塗)	批准			圖號	DT-AL03	



美特鋁質 有限公司
MIDI Aluminium Fabricator Ltd.

工程號 J837 地盤 額塘裕民坊

加工圖見: DT-AL03

02
25 T

序號	物料編號	數量	長度L	A	N	B	C	D
1	DT-AL03-01	1	770	135	300	135	-	-
2	DT-AL03-02	1	752	126	300	126	-	-
3	DT-AL03-03	1	1600	250	300	250	433	433
4	DT-AL03-05	1	1135	167.5	300	167.5	-	-
5	DT-AL03-06	1	1220	210	300	210	307	307
6	DT-AL03-07	1	1320	260	300	260	340	340
7	DT-AL03-13	1	1195	197.5	300	197.5	298	298
8	DT-AL03-18	1	1652.5	276.25	300	276.25	451	451
9	DT-AL03-19	1	1295	247.5	300	247.5	332	332
10	DT-AL03-21	1	1510	205	300	205	403	403
11	DT-AL03-24	1	1060	130	300	130	-	-
12	DT-AL03-25	2	1735	167.5	300	167.5	478	478
13	DT-AL03-28	1	702.5	101.25	300	101.25	-	-

名稱	數據表	制圖	吳禕瑜	2020.04.21	修改	A
材料		復核			日期	2020.5.22
顏色		批准			圖號	DT-AL03a



美特鋁質 有限公司
MIDI Aluminium Fabricator Ltd.

工程號 J837 地盤 觀塘裕民坊

加工圖見: DT-AL04

02-
25+

序號	物料編號	數量	長度L	A	N	B	C	D
1	DT-AL04-01	4	764	135	X	135	-	-
2	DT-AL04-02	1	746	126	X	126	-	-
3	DT-AL04-03	3	1594	250	X	250	433	433
4	DT-AL04-05	4	1129	167.5	X	167.5	-	-
5	DT-AL04-06	4	1214	210	X	210	307	307
6	DT-AL04-07	4	1314	260	X	260	340	340
7	DT-AL04-13	4	1189	197.5	X	197.5	298	298
8	DT-AL04-18	4	1646.5	276.25	X	276.25	451	451
9	DT-AL04-19	4	1289	247.5	X	247.5	332	332
10	DT-AL04-21	4	1504	205	X	205	403	403
11	DT-AL04-24	4	1054	130	X	130	-	-
12	DT-AL04-25	2	1729	167.5	X	167.5	478	478
13	DT-AL04-28	4	696.5	101.25	X	101.25	-	-

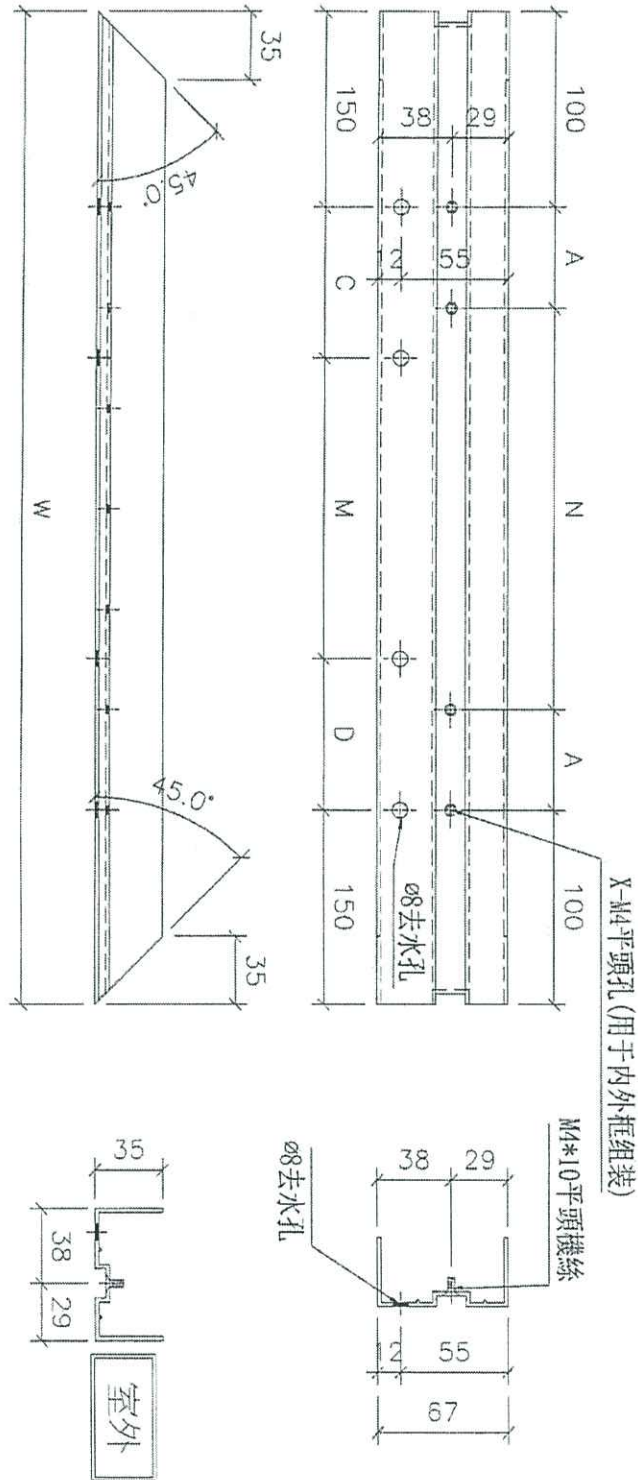
名稱	數據表	制圖	吳偉瑜	2020.04.21	修改		
材料		復核			日期		
顏色		批准			圖號	DT-AL04a	



美特鋁質 有限公司
MIDI Aluminium Fabricator Ltd.

工程號 J837 地盤 觀塘裕民坊

數據表見: DT-AL05a



名稱	吊趟外框底橫	制圖	吳禕瑜	2020.04.21	修改		
材料	X85665	復核			日期		
顏色	EC-DG-S332054 (3塗)	批准			圖號	DT-AL05	



美特鋁質 有限公司
MIDI Aluminium Fabricator Ltd.

工程號 J837 地盤 觀塘裕民坊

加工圖見: DT-AL05

02-1
25 T

序號	物料編號	數量	長度L	A	N	B	C	M	D
1	DT-AL05-01		770	135	X	135	135	X	135
2	DT-AL05-02	1	752	126	X	126	126	X	126
3	DT-AL05-03		1600	250	X	250	200	X	200
4	DT-AL05-05		1135	167.5	X	167.5	267.5	X	267.5
5	DT-AL05-06		1220	210	X	210	310	X	310
6	DT-AL05-07		1320	260	X	260	360	X	360
7	DT-AL05-13		1195	197.5	X	197.5	297.5	X	297.5
8	DT-AL05-18		1652.5	276.25	X	276.25	226.25	X	226.25
9	DT-AL05-19		1295	247.5	X	247.5	197.5	X	197.5
10	DT-AL05-21		1510	205	X	205	305	X	305
11	DT-AL05-24		1060	130	X	130	230	X	230
12	DT-AL05-25	2	1735	167.5	X	167.5	267.5	X	267.5
13	DT-AL05-28		702.5	101.25	X	101.25	101.25	X	101.25

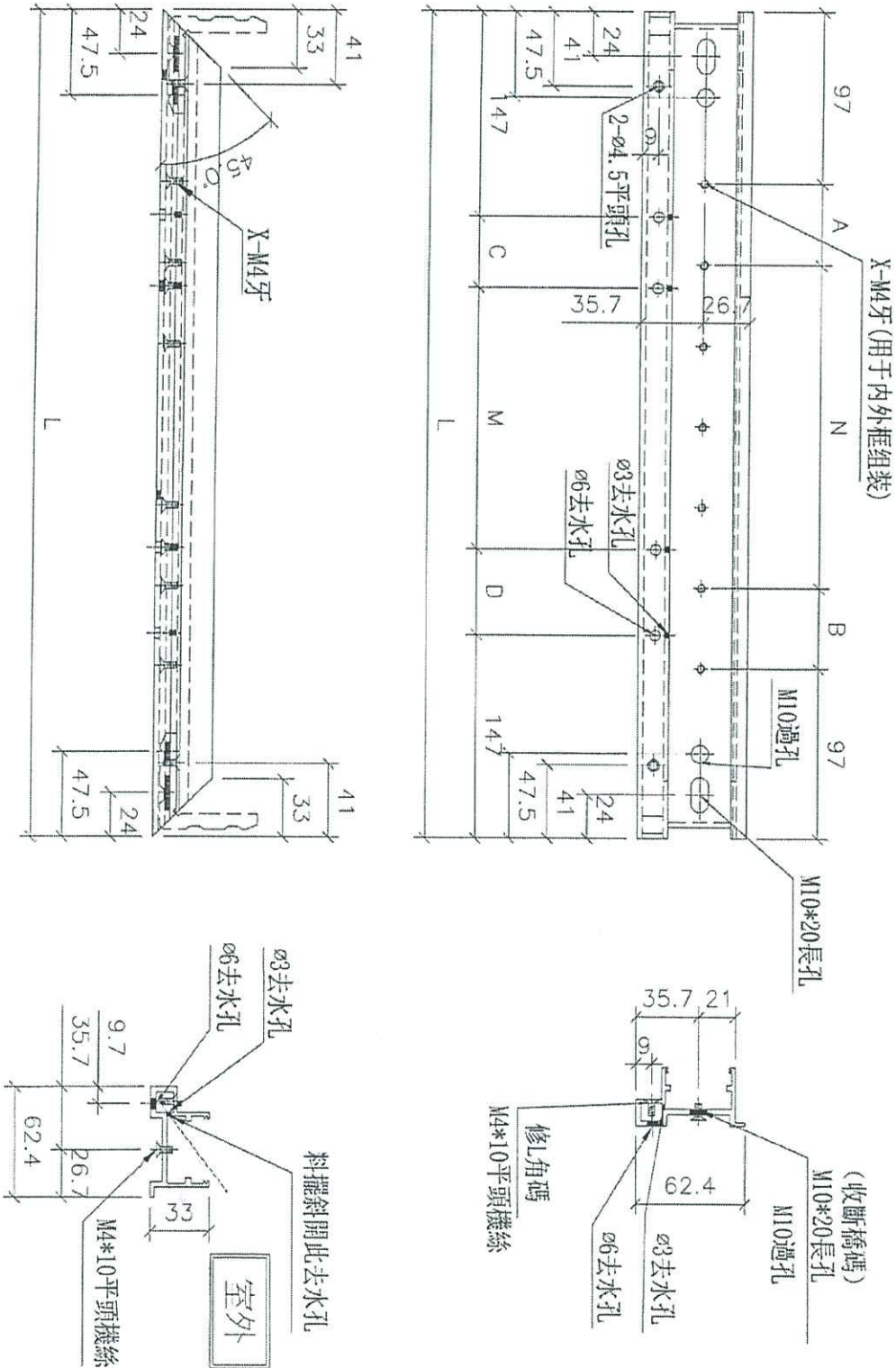
名稱	數據表	制圖	吳韓瑜	2020.04.21	修改	
材料		復核			日期	
顏色		批准			圖號	DT-AL05c



美特鋁質有限公司
MIDI Aluminium Fabricator Ltd.

工程號 J837 地盤 觀塘裕民坊

數據表見: DT-AL06a



名稱	吊趟內框底橫	制圖	吳樟瑜	2020.04.21	修改		
材料	X85666	復核			日期		
顏色	EC-DG-S332054 (3塗)	批准			圖號	DT-AL06	



美特鋁質 有限公司
MIDI Aluminium Fabricator Ltd.

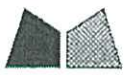
工程號 J837 地盤 觀塘裕民坊

加工圖見: DT-AL06

02-
25 T

序號	物料編號	數量	長度L	A	N	B	C	M	D
1	DT-AL06-01	1	764	135	300	135	135	200	135
2	DT-AL06-02	1	746	126	300	126	126	200	126
3	DT-AL06-03	1	1594	250	300	250	200	300	200
4	DT-AL06-05	1	1129	167.5	300	167.5	267.5	300	267.5
5	DT-AL06-06	1	1214	210	300	210	310	300	310
6	DT-AL06-07	1	1314	260	300	260	360	300	360
7	DT-AL06-13	1	1189	197.5	300	197.5	297.5	300	297.5
8	DT-AL06-18	1	1646.5	276.25	300	276.25	226.25	300	226.25
9	DT-AL06-19	1	1289	247.5	300	247.5	197.5	300	197.5
10	DT-AL06-21	1	1504	205	300	205	305	300	305
11	DT-AL06-24	1	1054	130	300	130	230	300	230
12	DT-AL06-25	2	1729	167.5	300	167.5	267.5	300	267.5
13	DT-AL06-28	1	696.5	101.25	300	101.25	101.25	200	101.25

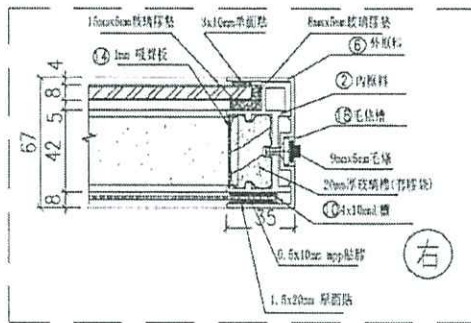
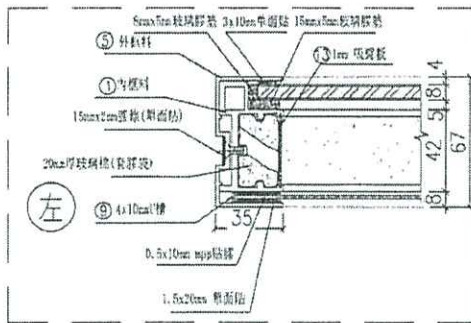
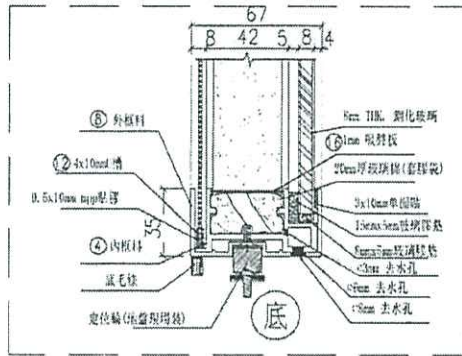
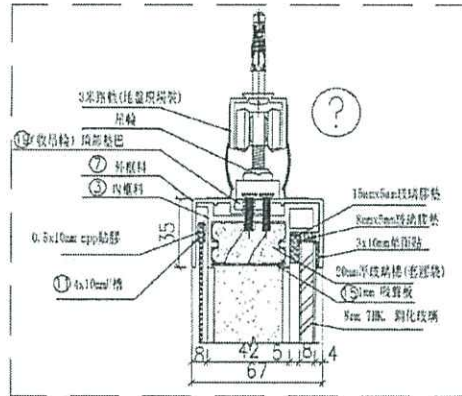
名稱	數據表	制圖	吳偉瑜	2020.04.21	修改	
材料		復核			日期	
顏色		批准			圖號	DT-AL06a



美特鋁質 有限公司
MIDI Aluminium Fabricator Ltd.

工程號 J837 地盤 觀塘裕民坊

室外



室外

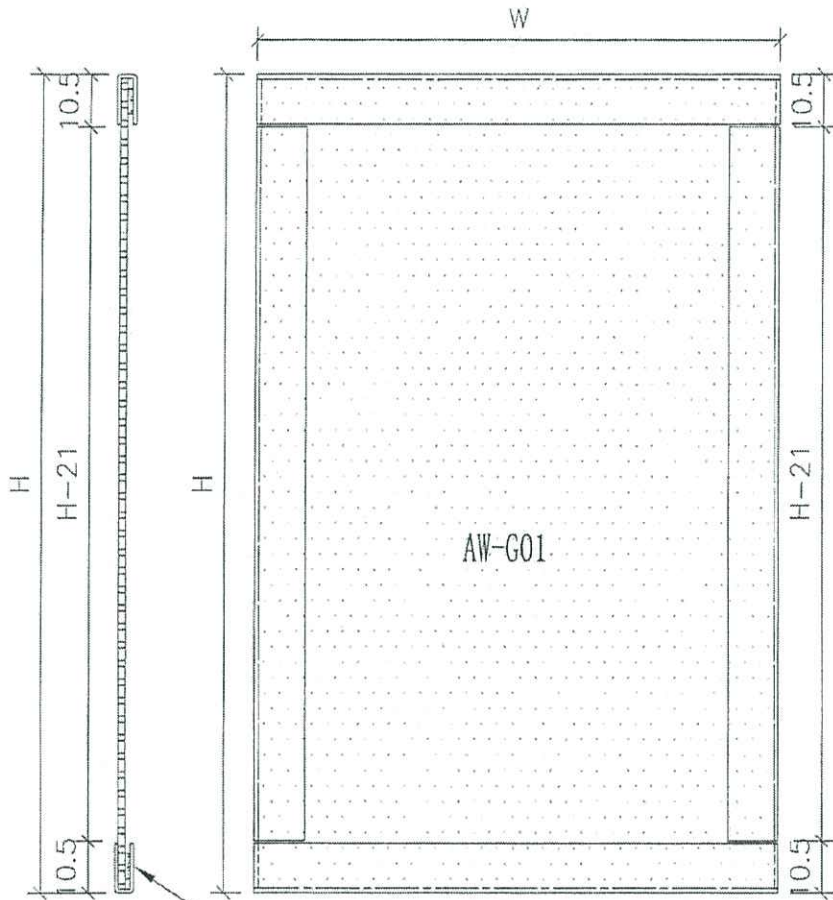
名稱	吊趟組裝圖節點	制圖	吳禪瑜	2020.04.21	修改		
材料		復核			日期		
顏色		批准			圖號	ZZ-JD01	

EG-DWG3



美特鋁質 有限公司
MIDI Aluminium Fabricator Ltd.

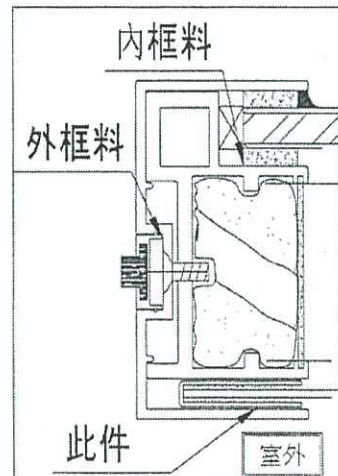
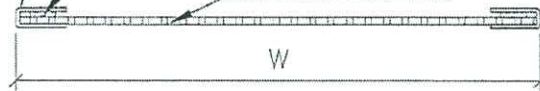
工程號 J-837 地盤 觀塘裕民坊



4*10mm U槽

0.5*10mm mpp貼膠

AW-G01(隔音面板)



名稱	隔音板用U槽組裝圖	制圖	吳禕瑜	2020.04.21	修改		
材料	4*10mmU槽	復核			日期		
顏色	MILL	批准			圖號	ZZ-UC01	

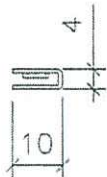
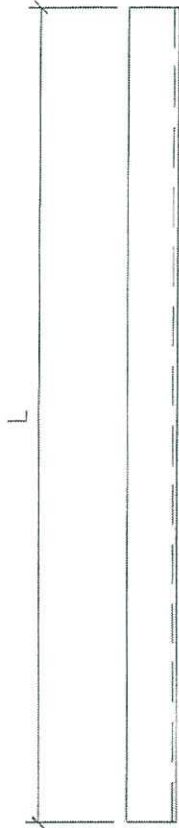
01.01
01.02

EG-DWG3

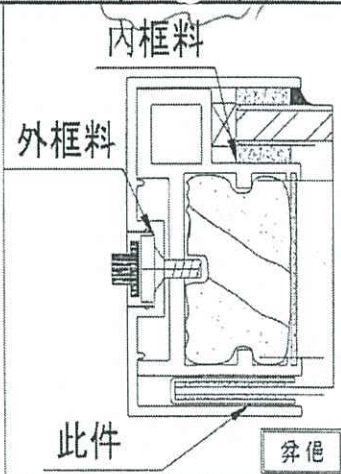


美特鋁質 有限公司
MIDI Aluminium Fabricator Ltd.

工程號 J-837 地盤 觀塘裕民坊



序號	物料編號	數量	長度L
1	DT-UC01-01	1	2082
2	DT-UC01-02	1	2082
3	DT-UC01-03		755
4	DT-UC01-04		755
5	DT-UC02-01		2372
6	DT-UC02-02		2372
7	DT-UC02-03	1	737
8	DT-UC02-04	1	737
9	DT-UC03-01		2062
10	DT-UC03-02		2062
11	DT-UC04-01		2352
12	DT-UC04-02		2352
13	DT-UC05-03		1120
14	DT-UC05-04		1120
15	DT-UC06-03		1205
16	DT-UC06-04		1205
17	DT-UC13-03		1180
18	DT-UC13-04		1180
19	DT-UC19-03		1280
20	DT-UC19-04		1280
21	DT-UC24-03		1045
22	DT-UC24-04		1045
23	DT-UC28-03		687.5
24	DT-UC28-04		687.5



名稱	隔音板用U槽	制圖	吳禕瑜	2020.04.21	修改		
材料	4*10mmU槽	復核			日期		
顏色	MILL	批准			圖號	DT-UC01	

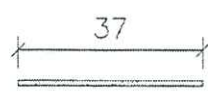
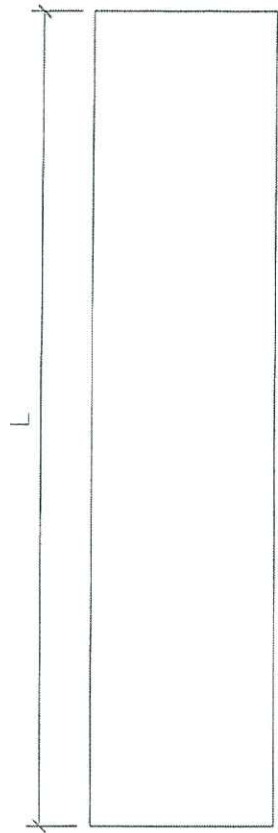
EG-DWG3

0101 - 0201 T
 0102 - 0202 T
 0203 - 2503 T
 0204 - 2504 T

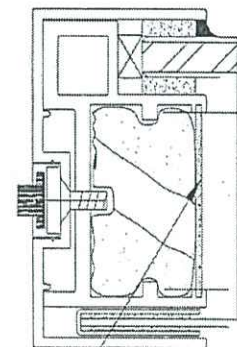


美特鋁質 有限公司
 MIDI Aluminium Fabricator Ltd.

工程號 J-837 地盤 觀塘裕民坊



序號	物料編號	數量	長度L
1	DT-CB01-01	1	2050
2	DT-CB01-02	1	2050
3	DT-CB01-03	1	703
4	DT-CB01-04	1	703
5	DT-CB02-01	2	2340
6	DT-CB02-02	2	2340
7	DT-CB02-03	1	685
8	DT-CB02-04	1	685
9	DT-CB03-01	1	2030
10	DT-CB03-02	1	2030
11	DT-CB03-03	1	1533
12	DT-CB03-04	1	1533
13	DT-CB04-01	1	2320
14	DT-CB04-02	1	2320
15	DT-CB05-03	1	1068
16	DT-CB05-04	1	1068
17	DT-CB06-03	1	1153
18	DT-CB06-04	1	1153
19	DT-CB07-03	1	1253
20	DT-CB07-04	1	1253
21	DT-CB13-03	1	1128
22	DT-CB13-04	1	1128
23	DT-CB18-03	1	1585.5
24	DT-CB18-04	1	1585.5
25	DT-CB19-03	1	1228
26	DT-CB19-04	1	1228
27	DT-CB21-03	1	1443
28	DT-CB21-04	1	1443
29	DT-CB24-03	1	993
30	DT-CB24-04	1	993
31	DT-CB25-03	2	1668
32	DT-CB25-04	2	1668
33	DT-CB28-03	1	635.5
34	DT-CB28-04	1	635.5



此件

參價

請注意:按供應商要求,用剪床加工,沒有刀口,減少浪費

名稱	POMUTE (隔音內插板)	制圖	吳禕瑜	2020.04.21	修改	
材料	680x3000規格	復核			日期	
顏色	/	批准			圖號	DT-CB01

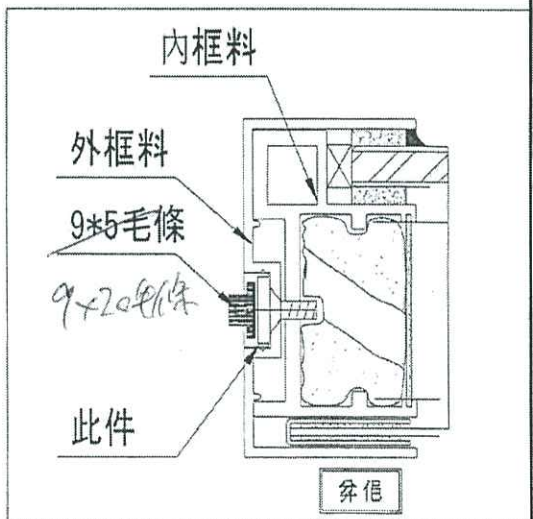
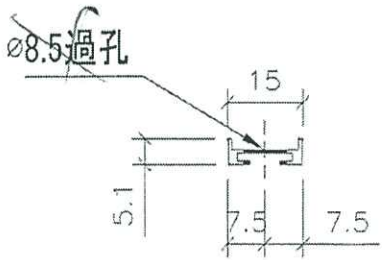
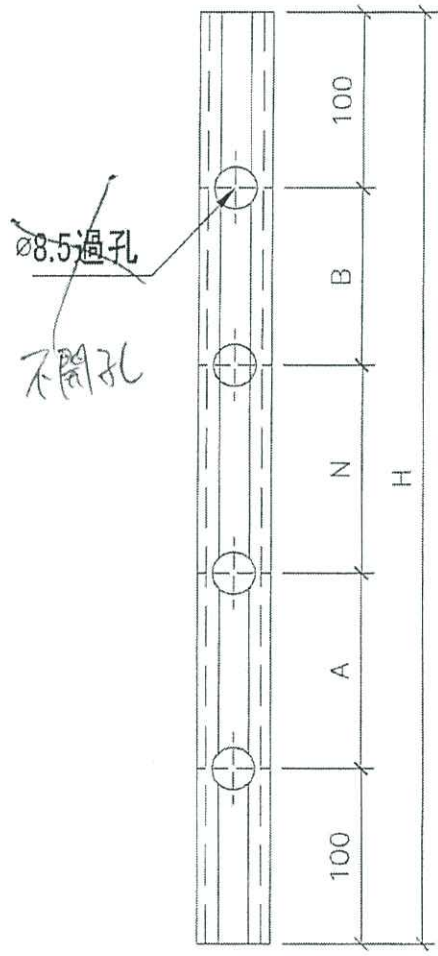
0101 -
0102 T

EG-DWG3


美特鋁質 有限公司
 MIDI Aluminium Fabricator Ltd.

工程號 J-837 地盤 觀塘裕民坊

序號	物料編號	數量	高度H	A	N			B
1	DT-MT01-01	1	2118	359	400	x	3	359
2	DT-MT01-02	2	2408	304	400	x	4	304
3	DT-MT01-03	X	2098	349	400	x	3	349
4	DT-MT01-04	X	2388	294	400	x	4	294



名稱	毛條槽	制圖	吳禕瑜	2020.04.21	修改		
材料	X85667	復核			日期		
顏色	EC-DG-S332054 (3號)	標準			圖號	DT-MT01	

4 + 4 + 4

EG-DWG3

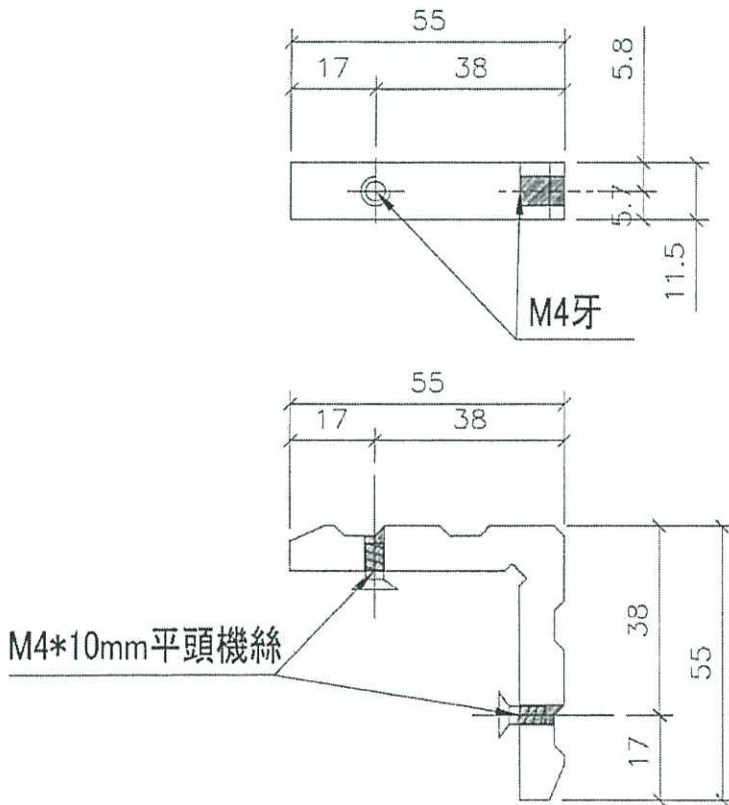


美特鋁質 有限公司
MIDI Aluminium Fabricator Ltd.

工程號 J-837 地盤 觀塘裕民坊

物料編號	數量	
DT-LJ01	12	

工廠用



M4*10mm平頭機絲

請注意：供應商角碼，加工鉗孔

名稱	L角碼加工圖	制圖	吳禱瑜	2020.04.21	修改		
材料	X85668	復核			日期		
顏色	MILL	批准			圖號	DT-LJ01	

2+4+4

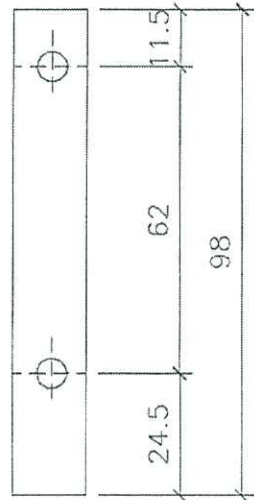
EG-DWG3



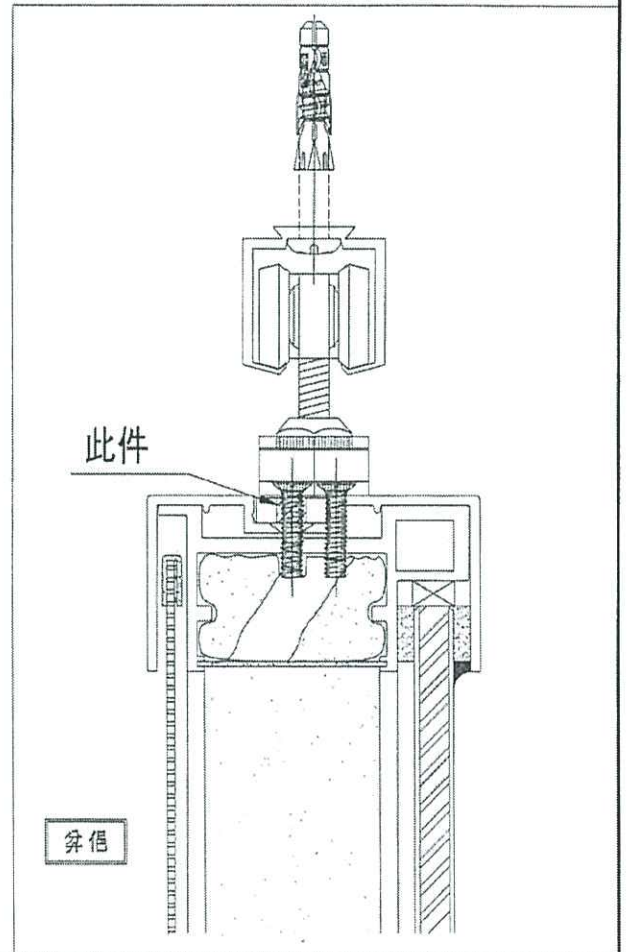
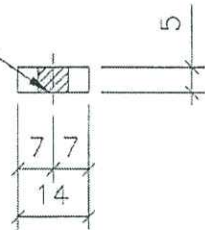
美特鋁質 有限公司
MIDI Aluminium Fabricator Ltd.

數量	樓層
19	6F~50F

工程號	J-837	地盤	觀塘裕民坊
-----	-------	----	-------



ø6過孔

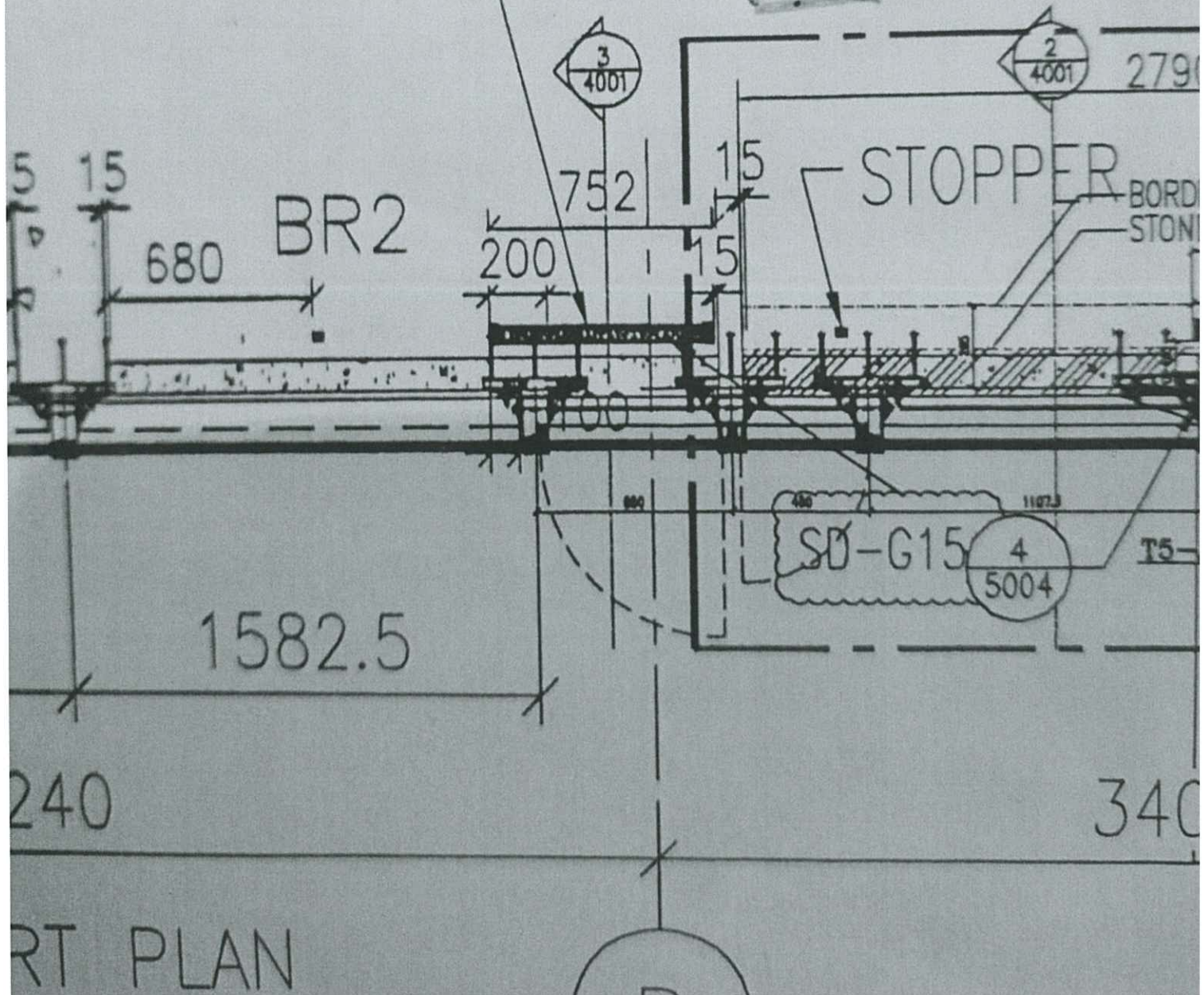


此件

請注意：用庫存料削

名稱	(收吊輪)頂部墊巴	制圖	吳禱瑜	2020.04.21	修改		
材料	14X5鋁巴	復核			日期		
顏色	MILL	批准			圖號	DT-DB01	

T5-A(SD-G15)



RT PLAN

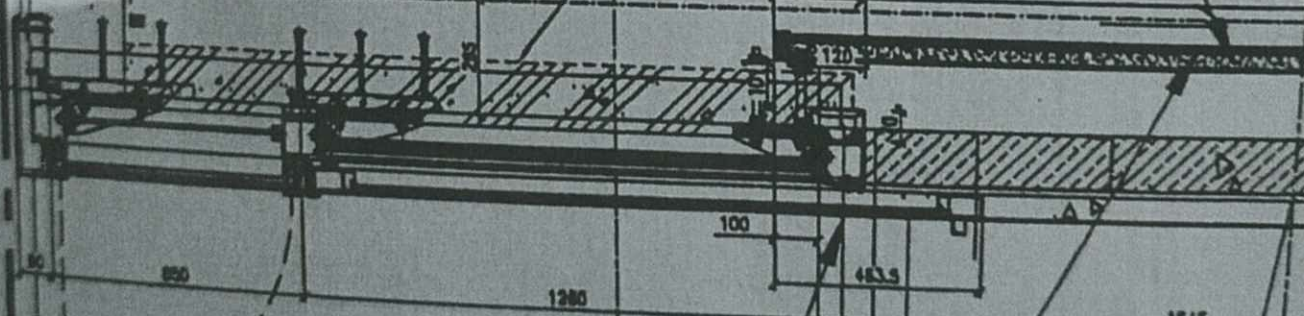
T5-M(SD-G26)

2
4001

LIV.

BORDER STONE
STONE FINISHING

1535 C.O.



T5-M (LIV)

ALUM CAPPING
(X85671)

1
5006

BAL.

ENHANCED ACOUSTIC BAL.
N

3502

(15-M)

6/17/50

D-G32)

T5-N(SD-G33)

G32
G04

SD-G33



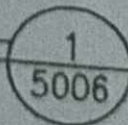
LIV.

BORDER STONE
STONE FINISHING

ALUM CAPPING
(X8567)

T5-N (LIV)

ENHANCED
ACOUSTIC
BAL.



5475

BL

