



工程指示 / 要求簡箋(E.I.)

工程指示編號：EI/2602/20

修改版次：-

工程編號：J - 837

工程名稱：觀塘裕民坊

工程項目：幕牆 生窗頂唧膠用鋁片(樣板)

收件人：生統 / 永林

發件人：Eric Liu

日期：20/10/2020

要求提供 / 確認 事項：

- ( ) 初步鋁料 B.M.
- ( ) 加工拆圖，然後生產
- ( ) 尺寸表
- ( ) 正式鋁料 B.M.
- ( ) 技術上資料 / 指示
- ( ) 報價
- ( ) 配件 B.M.
- ( ) 樣辦或貨品說明書
- ( ) 分判合約
- ( ) 其他：\_\_\_\_\_

內容：

請按加工圖生產鋁片送地盤安裝  
 生窗加強防水唧膠用鋁片，因現時唧馬蹄形膠難以穩定，  
 現加做馬蹄款及方款鋁片樣板，現場試效果。MILL料，優先處理  
 謝謝！

請在 2020 / 10 / 23 前完成上列要求。

附：2 頁

以上項目為：

- 原合約工程包
- 原合約工程加 / 減賬
- 新工程報價

原因：-

分發東莞各部門：

- ( ) 生產技術總監  連附件
- ( / ) 技術部  連附件 永林
- ( ) 生產部  連附件
- ( ) 機械設計部  連附件
- ( ) 採購部  連附件
- ( / ) 生產統籌部  連附件 梅
- ( ) 質檢部  連附件
- ( ) 會計部  連附件
- ( ) 報關組  連附件
- ( ) 其他 楊榮輝  連附件

分發香港各部門：

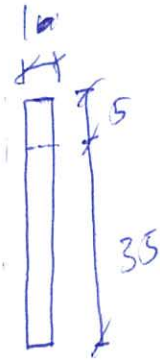
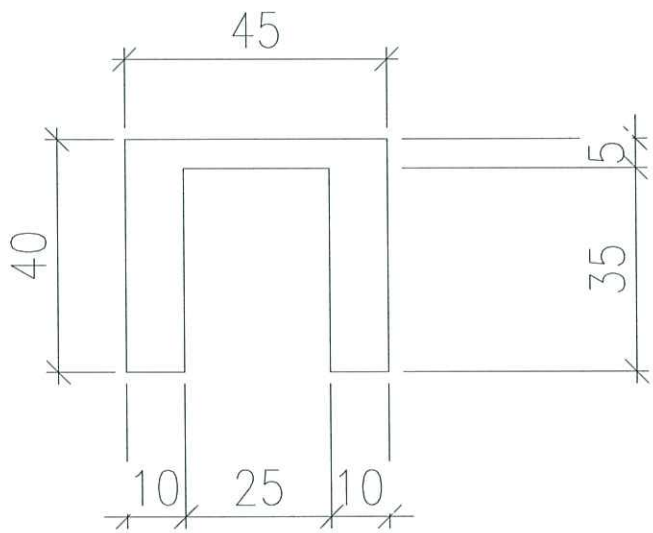
- ( ) 行政部  連附件
- ( ) 會計部  連附件
- ( ) 統籌部  連附件
- ( / ) 工程部地盤科文  連附件 炳哥、有哥
- ( ) 採購部  連附件
- ( ) QS 部  連附件
- ( ) 維修部  連附件
- ( ) 其他 \_\_\_\_\_  連附件

傳遞編號：

HK 2399 / 20

發件人簽署：

項目經理簽署：



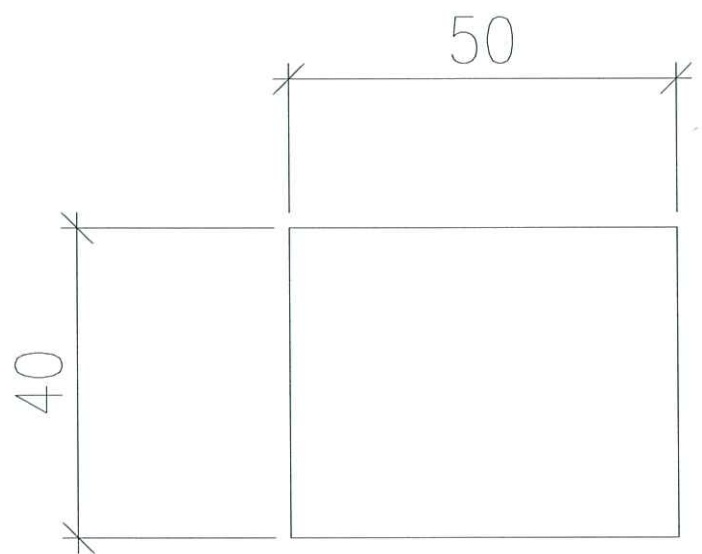
~~品名: UCT803649FL-3~~

數量 = 20件

圖號 = 837-SH01

M11料

1mm厚鋁板

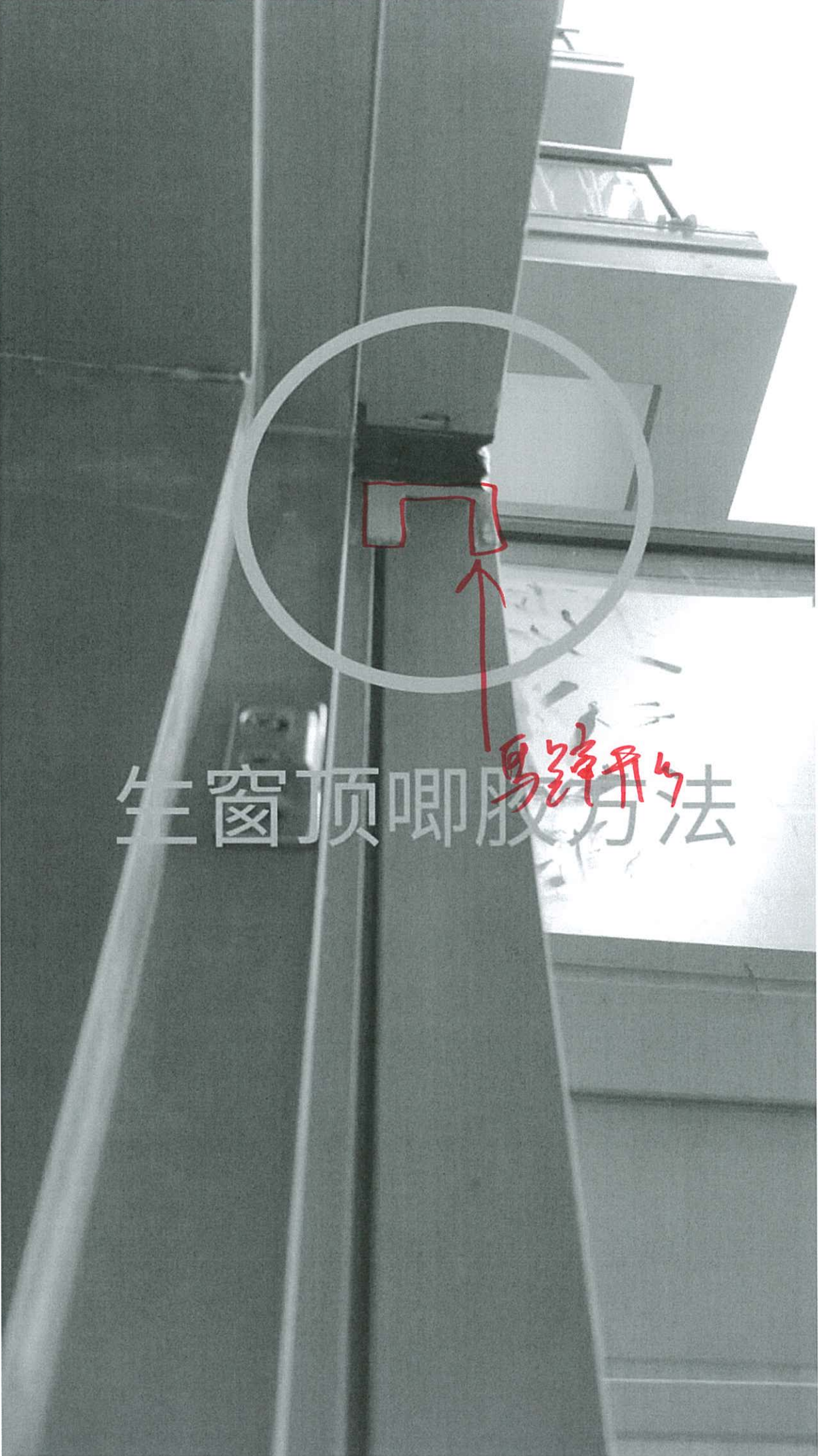


M211料

1mm厚铝板

目数 - 837-SH02

数量 25件



生窗顶唧胶方法

马路开山