

工程指示 / 要求簡箋(E.I.)

工程指示編號：EI / 2583 / 20

修改版次：-

工程編號：J - 837

工程名稱：觀塘裕民坊

工程項目：幕牆 T1G, T5C 露台趟門框室外收口(追齊 APEX 款)(第3次樣板) (+留空仔)

收件人：生統 / 永林

發件人：Eric Liu

日期：15/10/2020

要求提供 / 確認 事項：

- () 初步鋁料 B.M.
- () 加工拆圖，然後生產
- () 尺寸表
- () 正式鋁料 B.M.
- () 技術上資料 / 指示
- () 報價
- () 配件 B.M.
- () 樣辦或貨品說明書
- () 分判合約
- () 其他：_____

內容：

請按加工圖生產鋁板收口送地盤安裝
 按 10 月 14 日會議記錄，確認露台企柱做法，
 現先生產 T1G 及 T5C 各一件有色樣板到地盤安裝批核 及 覈各樣板仔
 謝謝！ 生產時請留意在右方向

請在 2020 / 10 / 22 前完成上列要求。

附：5 頁加工圖

以上項目為：

- 原合約工程包
- 原合約工程加 / 減賬
- 新工程報價

原因：-

分發東莞各部門：

- () 生產技術總監 連附件 () 技術部 連附件 永林 () 生產部 連附件 () 機械設計部 連附件
- () 採購部 連附件 () 生產統籌部 連附件 梅
- () 質檢部 連附件 () 會計部 連附件 () 報關組 連附件 () 其他 楊榮輝 連附件

分發香港各部門：

- () 行政部 連附件 () 會計部 連附件 () 統籌部 連附件 () 工程部地盤科文 連附件 炳哥
- () 採購部 連附件 () QS 部 連附件 () 維修部 連附件 () 其他 _____ 連附件

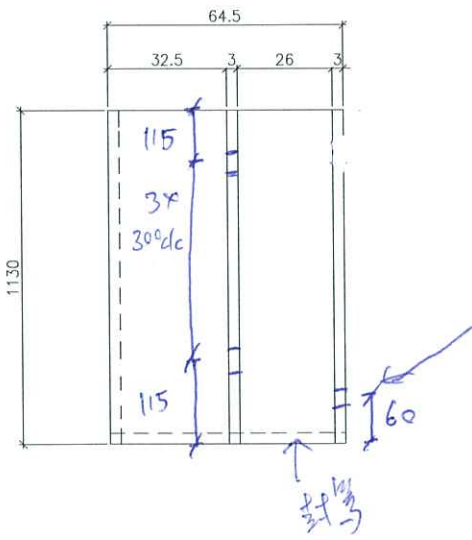
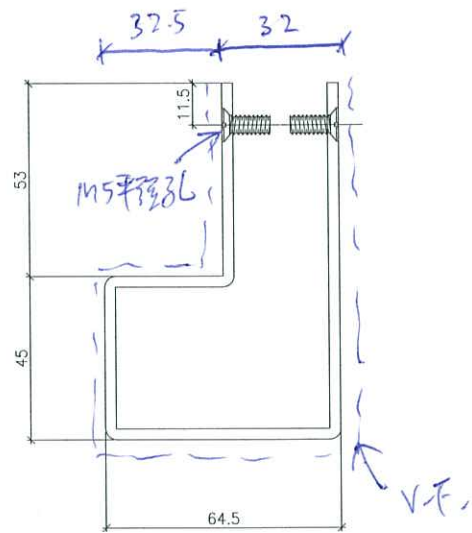
傳遞編號：

HK 2366 / 20

發件人簽署：

項目經理簽署：

(Handwritten signature)
(Handwritten signature)



此邊只開一個螺孔

留意加工方向

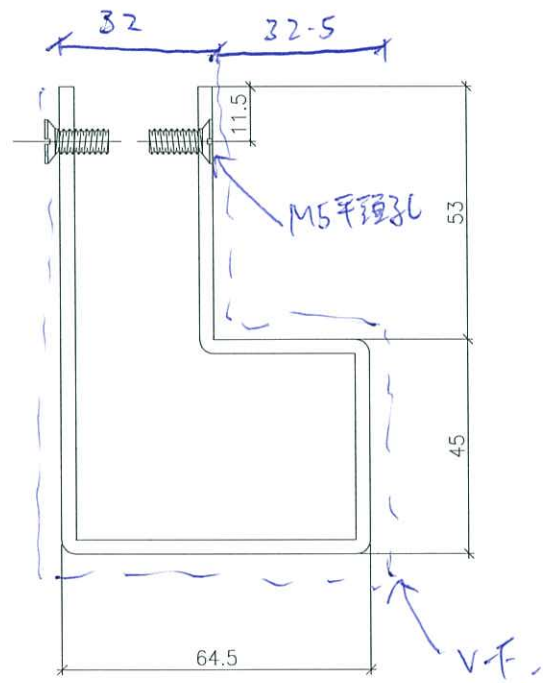
顏色 = UCT803649FFC-3

數量 = 1件

圖號 = 837-TIGSD-01

L=1130

TIG用



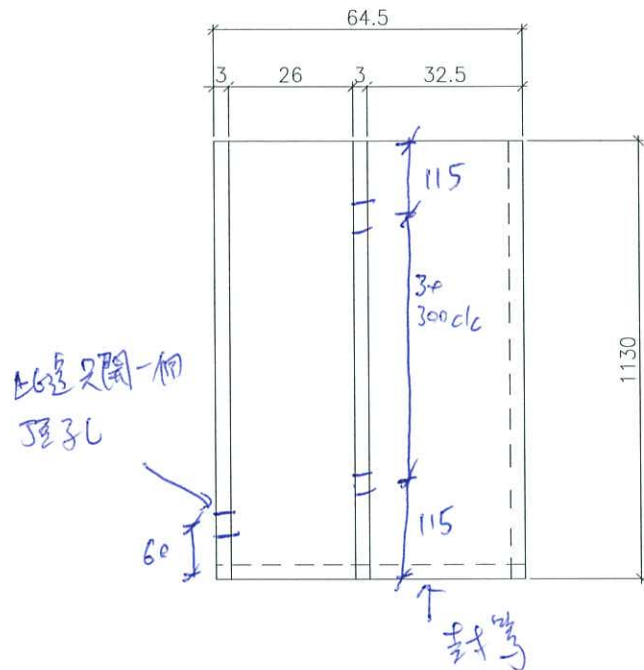
顏色 = UCT 803649 FPL-3

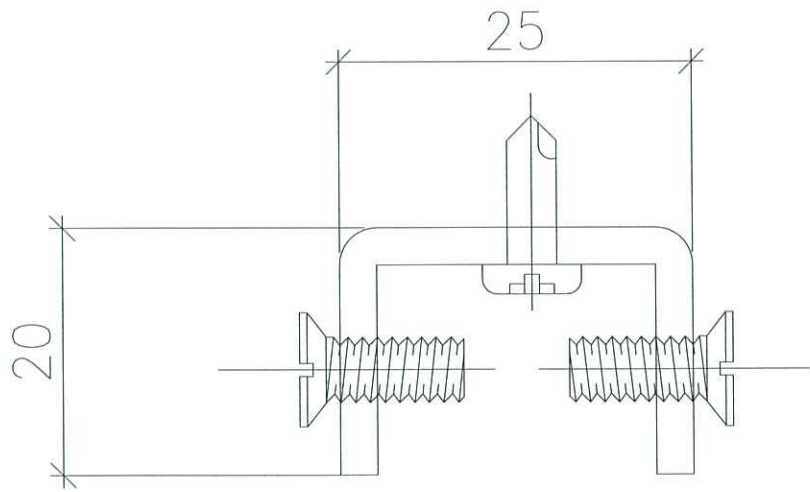
數量 = 1 件

圖號 = 837-T5CSD-01

L=1130

T5C用



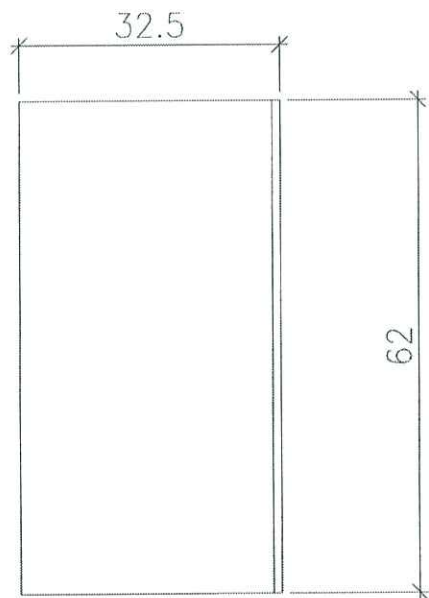


M211料

L=1100

數量=2件

圖號=837-TIG-75C-02

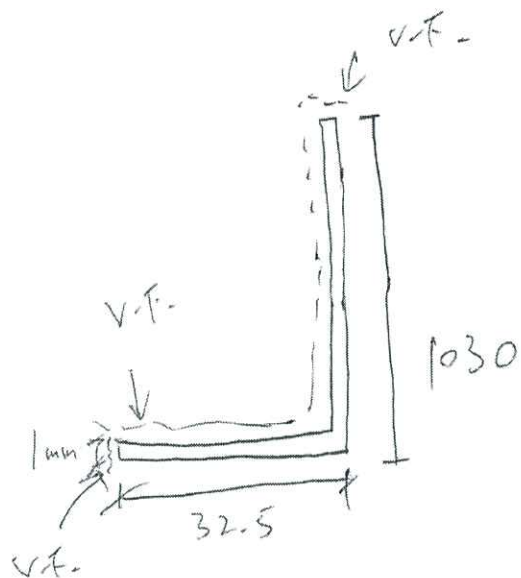


料號 = VCT 803649FXL-3

數量 = 2件

1mm 鋁板

圖號 = 837-TGSD-03

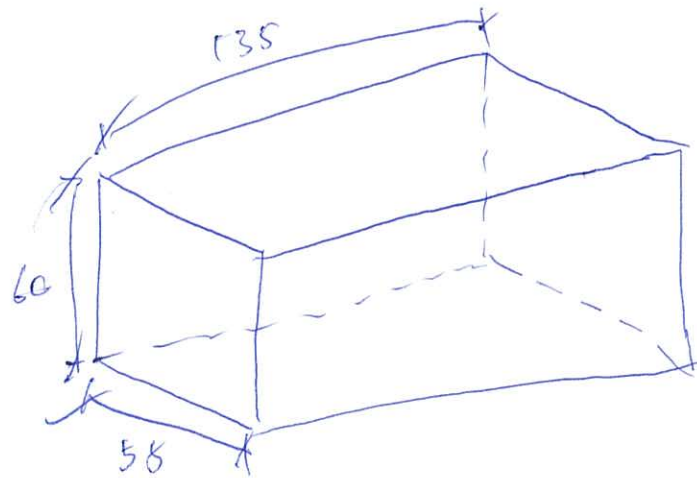
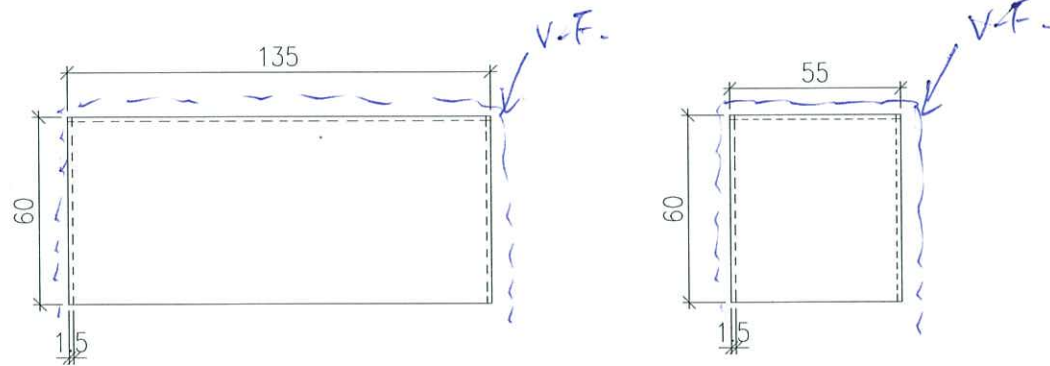


料號 = VCT803649FXC-3

數量 = 2件

可用錫焊

圖號 = 837-TIGT5C-04



錫盒仔

T5-28C現場量尺製

1個用在 T5-28C