



工程指示 / 要求簡箋(E.I.)

工程指示編號：EI/2578/20

修改版次：-

工程編號：J-837

工程名稱：觀塘裕民坊

工程項目：幕牆吊趟路軌用遮醜角(90長款)(T1-T5)(1層數量)

收件人：生統 / 永林

發件人：Eric Liu

日期：15/10/2020

□要求提供 / □確認 事項：

- | | | |
|------------------------------------|-------------------------------------|-------------------------------|
| <input type="checkbox"/> 初步鋁料 B.M. | <input type="checkbox"/> 加工拆圖，然後生產 | <input type="checkbox"/> 尺寸表 |
| <input type="checkbox"/> 正式鋁料 B.M. | <input type="checkbox"/> 技術上資料 / 指示 | <input type="checkbox"/> 報價 |
| <input type="checkbox"/> 配件 B.M. | <input type="checkbox"/> 樣辦或貨品說明書 | <input type="checkbox"/> 分判合約 |
| <input type="checkbox"/> 其他：_____ | | |

內容：

請按加工圖生產遮醜角送地盤安裝(T1-T5)(1層數量)(90長款)
 因現場6樓吊趟加拉也片後，原有80長遮醜片不夠長至吊趟框邊
 現出90長款，供6樓使用
 請在 2020/10/22 前完成上列要求。

附：1 頁

以上項目為：

- 原合約工程包 原合約工程加 / 減賬 新工程報價

原因：-

分發東莞各部門：

- () 生產技術總監 □連附件 (✓) 技術部 □連附件 永林 () 生產部 □連附件 () 機械設計部 □連附件
 () 採購部 □連附件 (✓) 生產統籌部 □連附件 梅
 () 質檢部 □連附件 () 會計部 □連附件 () 報關組 □連附件 () 其他 楊榮輝 □連附件

分發香港各部門：

- () 行政部 □連附件 () 會計部 □連附件 () 統籌部 □連附件 (✓) 工程部地盤科文 □連附件 炳哥 有哥
 () 採購部 □連附件 () QS 部 □連附件 () 維修部 □連附件 () 其他 _____ □連附件

傳遞編號：

HK2359/20

發件人簽署：

項目經理簽署：

(Handwritten signature)
(Handwritten signature)

EG-DWG3

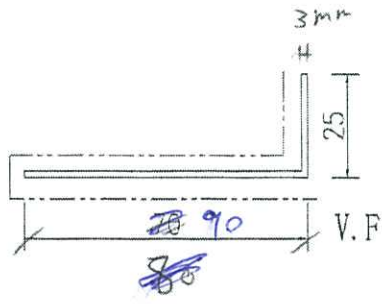
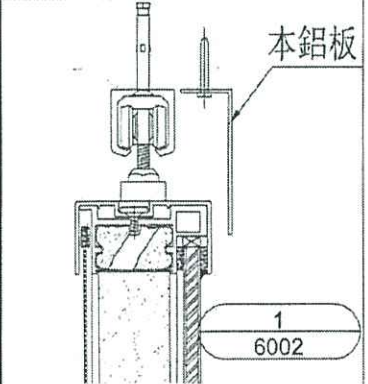
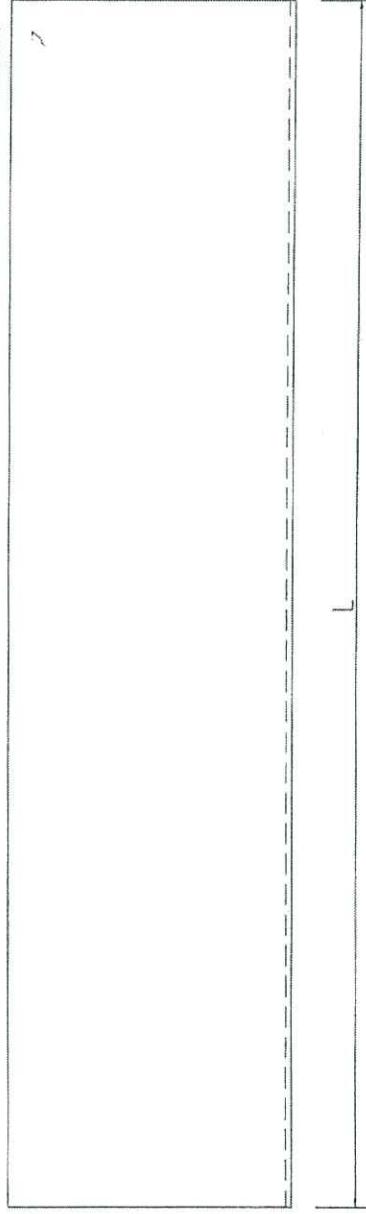


美特鋁質 有限公司
MIDI Aluminium Fabricator Ltd.

工程號 J-837 地盤 觀塘裕民坊

序號	物料編號	數量	長度L	A	N		B	位置	
1	DT-LB08-01	38	2218	59	300	x	7	59	T1-F
2	DT-LB08-02	38	2018	109	300	x	6	109	T1-F
		28							T3-E
		28							T3-F
		17							T5-A
		76							T5-M
		26							T3-E
		29							T3-F
		18							T5-A
		76							T5-L
		76							T5-N
3	DT-LB08-03	38	2718	159	300	x	8	159	T1-F
4	DT-LB08-04	25	2468	184	300	x	7	184	T3-E
		38							T5-N
5	DT-LB08-05	18	2758	179	300	x	8	179	T3-F
		13							T5-A
6	DT-LB08-06	38	2318	109	300	x	7	109	T5-M
		19							T3-M
7	DT-LB08-07	9	2093	146.5	300	x	6	146.5	T5-B
		20							T3-M
8	DT-LB08-08	38	2568	84	300	x	8	84	T5-K
		38							T5-J
9	DT-LB08-09	38	2268	84	300	x	7	84	T5-J
		38							T5-K
10	DT-LB08-10	38	2458	179	300	x	7	179	T5-L
		38							T5-L
11	DT-LB08-11	38	3068	184	300	x	9	184	T5-N
		38							T5-N
12	DT-LB08-12	38	3268	134	300	x	10	134	T5-M

31



名稱	鋁板拆圖	制圖	吳偉瑜	2020.04.07	修改		
材料	3 mm鋁板	復核			日期		
顏色	UCT803649FXL-1 (香檳金)	批准			圖號	DT-LB08	