

工程指示 / 要求簡箋(E.I.)

工程指示編號：EI / 2554 / 20

修改版次：-

工程編號：J - 837

工程名稱：觀塘裕民坊

工程項目：Glass Cladding 後加玻璃面飾線(T2M)

收件人：生統 / 永林

發件人：Eric Liu

日期：08/10/2020

要求提供 / 確認 事項：

- | | | |
|------------------------------------|-------------------------------------|-------------------------------|
| <input type="checkbox"/> 初步鋁料 B.M. | <input type="checkbox"/> 加工拆圖，然後生產 | <input type="checkbox"/> 尺寸表 |
| <input type="checkbox"/> 正式鋁料 B.M. | <input type="checkbox"/> 技術上資料 / 指示 | <input type="checkbox"/> 報價 |
| <input type="checkbox"/> 配件 B.M. | <input type="checkbox"/> 樣辦或貨品說明書 | <input type="checkbox"/> 分判合約 |
| <input type="checkbox"/> 其他：_____ | | |

內容：

請按加工圖生產 Glass Cladding 後加玻璃面飾線送地盤安裝

T2M 位置前 EI1792B 拆圖拆短，需重出

謝謝！

請在 2020 / 10 / 14 前完成上列要求。

附：3 頁加工圖，1 頁位置圖

以上項目為：

- 原合約工程包 原合約工程加 / 減賬 新工程報價

原因：-

分發東莞各部門：

- () 生產技術總監 連附件 () 技術部 連附件 永林 () 生產部 連附件 () 機械設計部 連附件
 () 採購部 連附件 () 生產統籌部 連附件 梅
 () 質檢部 連附件 () 會計部 連附件 () 報關組 連附件 () 其他 楊榮輝 連附件

分發香港各部門：

- () 行政部 連附件 () 會計部 連附件 () 統籌部 連附件 () 工程部地盤科文 連附件 大同哥
 () 採購部 連附件 () QS 部 連附件 () 維修部 連附件 () 其他 _____ 連附件

傳遞編號：

HK 2304 / 20

發件人簽署：

項目經理簽署：

Eric Liu
PPZ

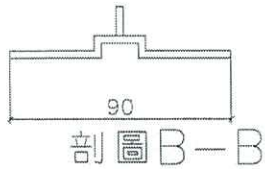


美特鋁質有限公司
MIDI Aluminium Fabricator Ltd.

工程號 J837 地盤 觀塘裕民坊

物料編號	總數量	總樓層	每層	位置	樓層	分格
TB-A850	39	39	1	T1CWE-2	6F-26F;28F-50F	850
TB-A850	86	43	2	T2CWM-1	6F;26F;28F-53F;55F	850

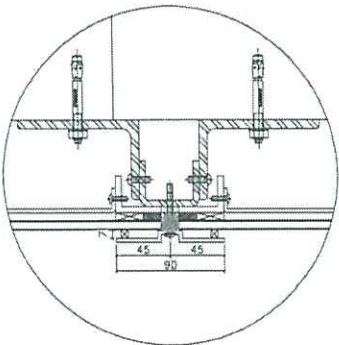
原EI1792修改



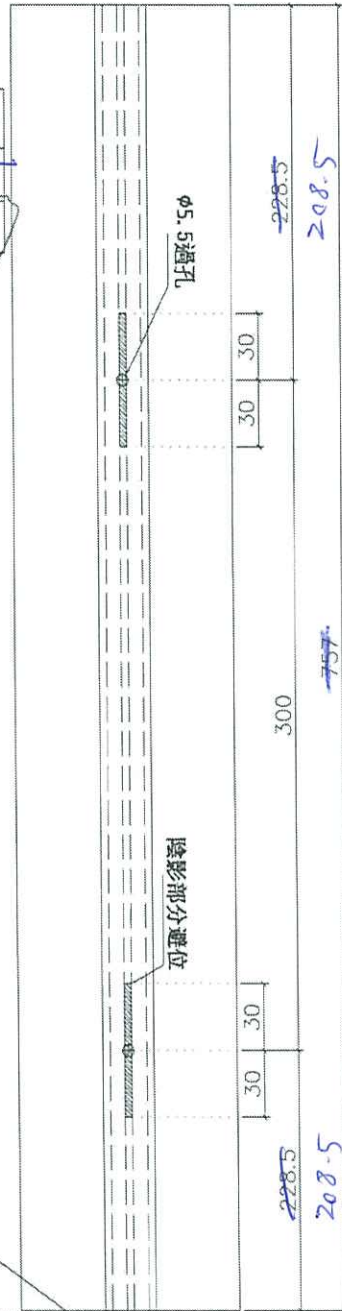
B

A

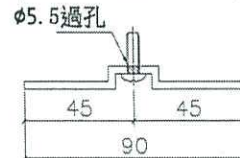
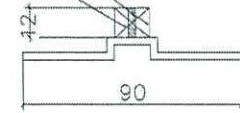
避位加鐵件 (EI1692)
12*12*50mm 用膠粘, 避開孔位 必須穩固



安裝示意



陰影部分避位



剖圖 A-A

名稱	小單元玻璃企外裝飾蓋	制圖	邱常海	2020.7.29	修改	新增
材料	X85676	復核	謝永林	2020.7.29	日期	2020.8.7
顏色	EC-DG-S332054 (3塗)	批准	Jason		圖號	TB-A850

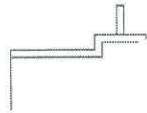


美特鋁質有限公司
MIDI Aluminium Fabricator Ltd.

工程號 J837 地盤 觀塘裕民坊

物料編號	總數量	總樓層	每層	位置	樓層	分格
TB-A850	39	39	1	T1CWE-2	6F-26F;28F-50F	850
TB-A850	86	43	2	T2CWM-1	6F;26F;28F-53F;55F	850

原EI1792修改

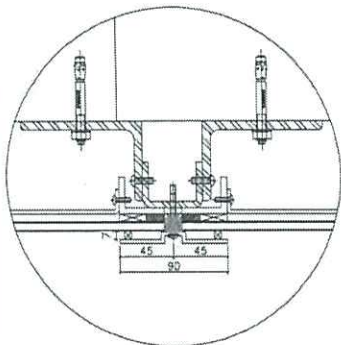


剖圖 B-B

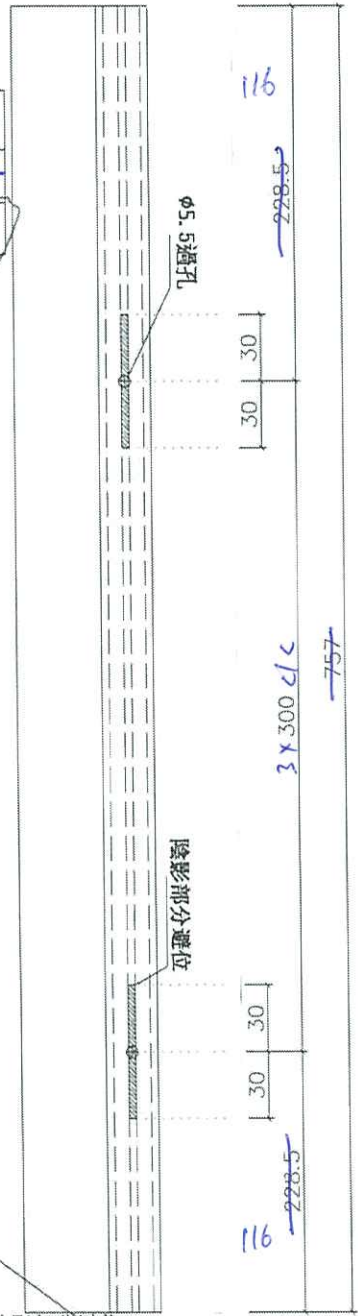
B

A

避位加鐵件 (EI1692)
12*12*50mm 用膠粘, 避開孔位 必須穩固



安裝示意

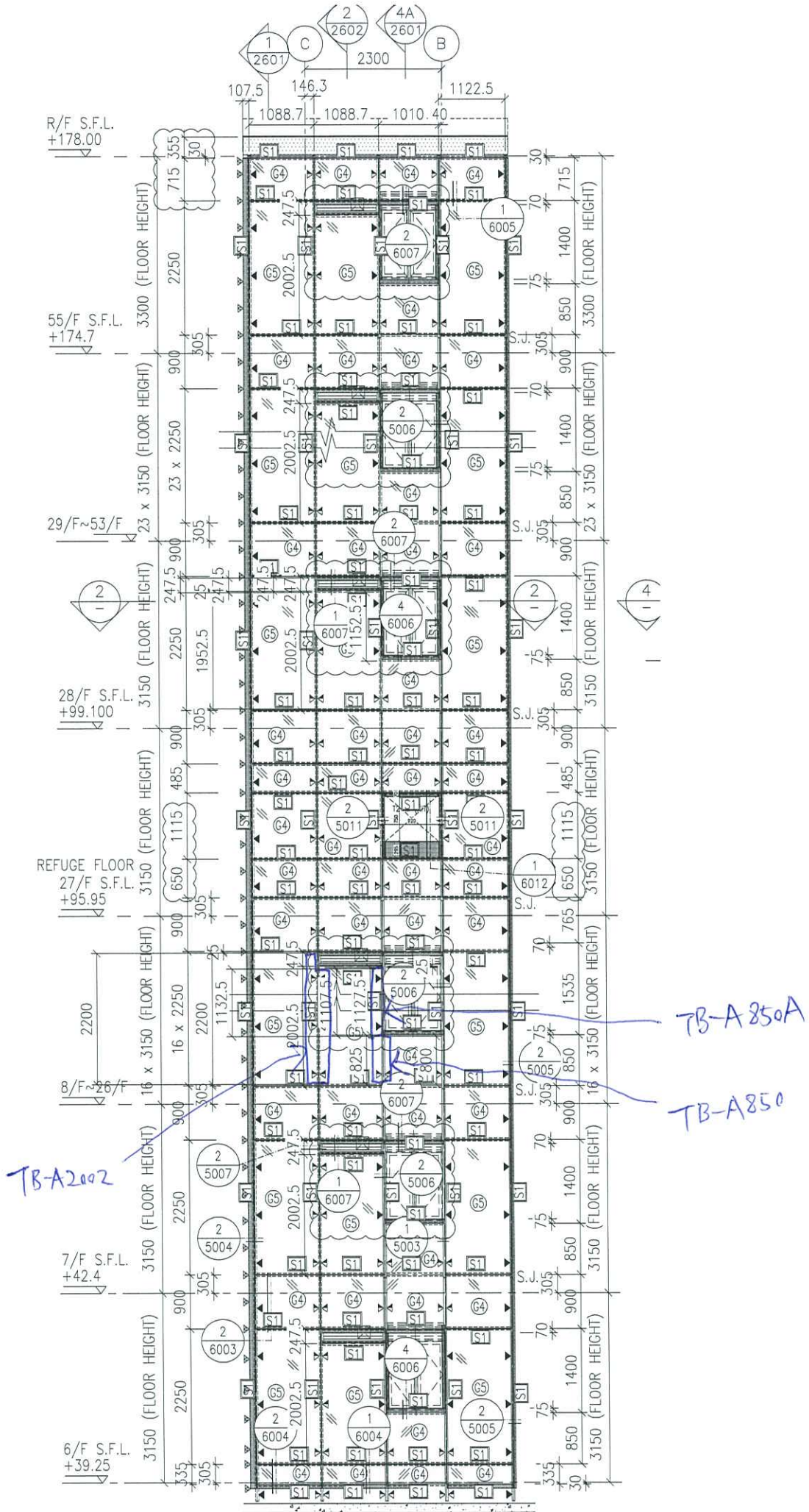


陰影部分避位

Ø5.5過孔

剖圖 A-A

名稱	小單元玻璃企外裝飾蓋	制圖	邱常海	2020.7.29	修改	新增
材料	X85676	復核	謝永林	2020.7.29	日期	2020.8.7
顏色	EC-DG-S332054 (3塗)	批准	Jason		圖號	TB-A850A



1
-
PART ELEVATION
FOR GLASS CLADDING