



工程指示 / 要求簡箋(E.I.)

工程指示編號：EI / 2554 / 20

修改版次：B

工程編號：J - 837

工程名稱：觀塘裕民坊

工程項目：Glass Cladding 後加玻璃面飾線(T2M)

收件人：生統 / 永林

發件人：Eric Liu

日期：15/10/2020

要求提供 / 確認 事項：

- |                                    |                                     |                               |
|------------------------------------|-------------------------------------|-------------------------------|
| <input type="checkbox"/> 初步鋁料 B.M. | <input type="checkbox"/> 加工拆圖，然後生產  | <input type="checkbox"/> 尺寸表  |
| <input type="checkbox"/> 正式鋁料 B.M. | <input type="checkbox"/> 技術上資料 / 指示 | <input type="checkbox"/> 報價   |
| <input type="checkbox"/> 配件 B.M.   | <input type="checkbox"/> 樣辦或貨品說明書   | <input type="checkbox"/> 分判合約 |
| <input type="checkbox"/> 其他：_____  |                                     |                               |

內容：

請按加工圖生產 Glass Cladding 後加玻璃面飾線送地盤安裝

T2M 位置前 EI1792B 拆圖拆短，需重出

B 版：按現場覆核，797 長 TB-A850 不需要重出，此版取消

謝謝！

請在 2020 / 10 / 17 前完成上列要求。

附：1 頁加工圖

以上項目為：

- 原合約工程包                       原合約工程加 / 減賬                       新工程報價

原因：-

分發東莞各部門：

- ( ) 生產技術總監  連附件    ( / ) 技術部  連附件 永林    ( ) 生產部  連附件    ( ) 機械設計部  連附件  
 ( ) 採購部  連附件    ( / ) 生產統籌部  連附件 梅  
 ( ) 質檢部  連附件    ( ) 會計部  連附件    ( ) 報關組  連附件    ( ) 其他 楊榮輝  連附件

分發香港各部門：

- ( ) 行政部  連附件    ( ) 會計部  連附件    ( ) 統籌部  連附件    ( / ) 工程部地盤科文  連附件 炯哥  
 ( ) 採購部  連附件    ( ) QS 部  連附件    ( ) 維修部  連附件    ( ) 其他 \_\_\_\_\_  連附件

傳遞編號：

HK2357 / 20

發件人簽署：

項目經理簽署：

Eric Liu  
PPZ

EG-DWG3



美特鋁質有限公司  
MIDI Aluminium Fabricator Ltd.

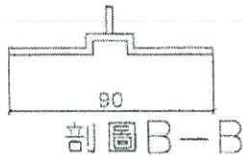
工程號 J837 地盤 觀塘裕民坊

物料編號	總數量	總樓層	每層	位置	樓層	分格
TB-A850	39	39	1	T1CWE-2	6F-26F;28F-50F	850
TB-A850	85	43	2	T2CWM-1	6F;26F;28F-53F;55F	850

原EI1792修改

43支

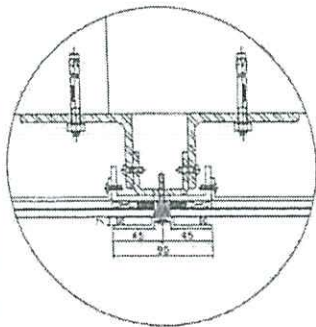
取消



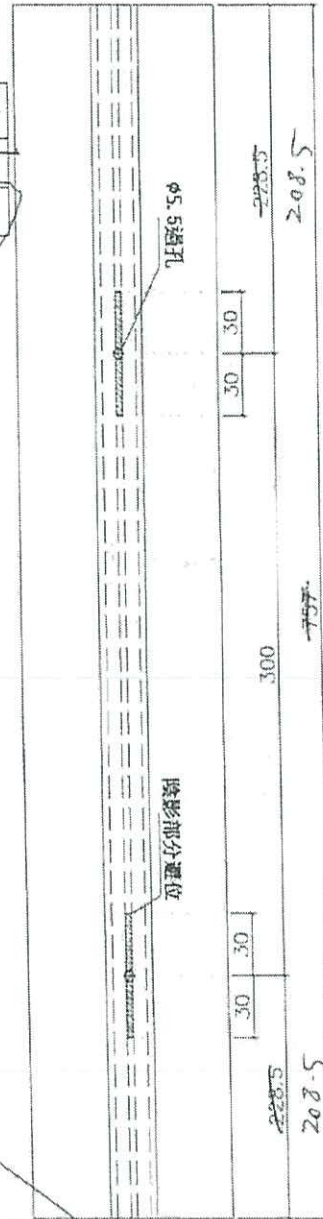
B

A

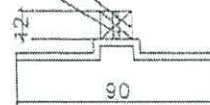
避位加鐵件 (EI1692)  
12\*12\*50mm 用膠粘, 避開孔位 必須穩固



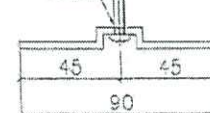
安裝示意



陰影部分避位



φ5.5通孔



剖圖 A-A

名稱	小單元玻璃企外裝飾蓋	制圖	邱常海	2020.7.29	修改	新增
材料	X85676	復核	謝永林	2020.7.29	日期	2020.8.7
顏色	EC-DG-S332054 (3塗)	批准	Jason		圖號	TB-A850