

工程指示 / 要求簡箋(E.I.)

工程指示編號：EI/2546/20

修改版次：-

工程編號：J-837

工程名稱：觀塘裕民坊

工程項目：幕牆 T5C 露台趟門框室外收口(追齊 APEX 款)(第 1 次樣板)

收件人：生統 / 永林

發件人：Eric Liu

日期：07/10/2020

要求提供 / 確認 事項：

- |                                    |                                     |                               |
|------------------------------------|-------------------------------------|-------------------------------|
| <input type="checkbox"/> 初步鋁料 B.M. | <input type="checkbox"/> 加工拆圖，然後生產  | <input type="checkbox"/> 尺寸表  |
| <input type="checkbox"/> 正式鋁料 B.M. | <input type="checkbox"/> 技術上資料 / 指示 | <input type="checkbox"/> 報價   |
| <input type="checkbox"/> 配件 B.M.   | <input type="checkbox"/> 樣辦或貨品說明書   | <input type="checkbox"/> 分判合約 |
| <input type="checkbox"/> 其他：_____  |                                     |                               |

內容：

請按加工圖生產鋁板收口送地盤安裝

按業主 10 月 7 日會議，要求 T5C 露台趟位置，跟 T1G 門框位室外收口做同樣款式  
現先做 1 件樣板送地盤試裝，做 MILL 料，請優先安排處理

謝謝！

請在 2020 / 10 / 12 前完成上列要求。

附：3 頁加工圖

以上項目為：

- 原合約工程包                       原合約工程加 / 減賬                       新工程報價

原因：-

分發東莞各部門：

- ( ) 生產技術總監  連附件    (  ) 技術部  連附件    永林    ( ) 生產部     連附件    ( ) 機械設計部  連附件  
 ( ) 採購部     連附件    (  ) 生產統籌部  連附件    梅  
 ( ) 質檢部     連附件    ( ) 會計部     連附件    ( ) 報關組     連附件    ( ) 其他 楊榮輝  連附件

分發香港各部門：

- ( ) 行政部  連附件    ( ) 會計部  連附件    ( ) 統籌部  連附件    (  ) 工程部地盤科文  連附件    烟哥  
 ( ) 採購部  連附件    ( ) QS 部  連附件    ( ) 維修部  連附件    ( ) 其他 \_\_\_\_\_  連附件

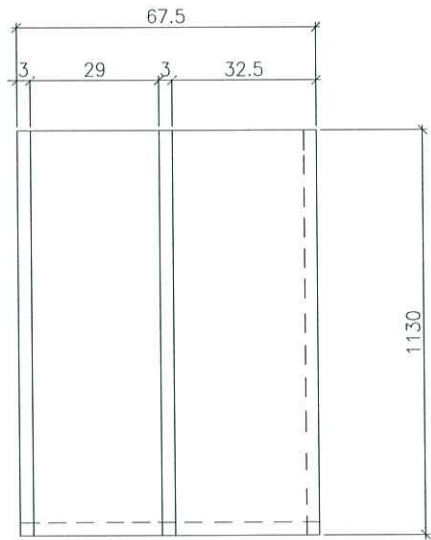
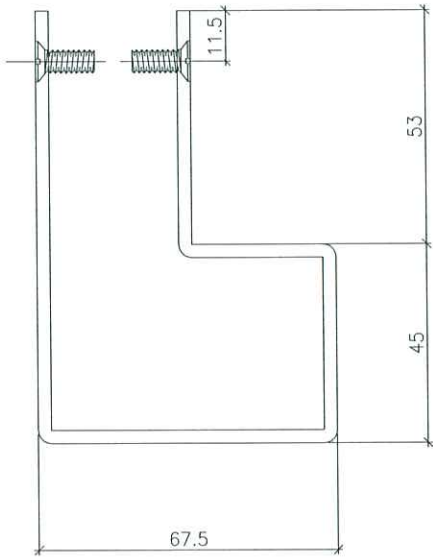
傳遞編號：

HK 2290 / 20

發件人簽署：

項目經理簽署：

Eric Liu  
PP



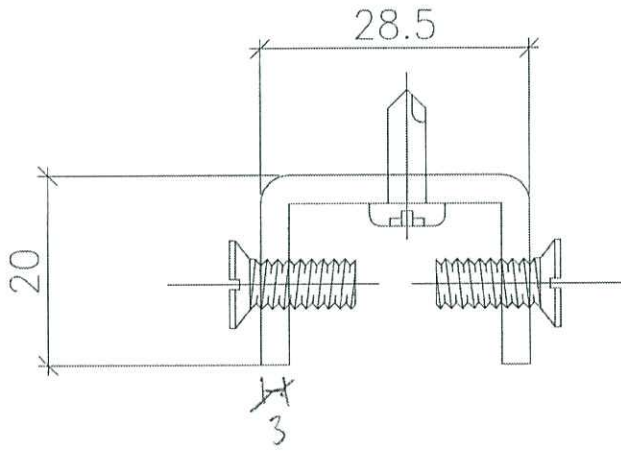
M11 半斗

數量 = 1 件

3mm 纖維板

圖號 = 837-TSCSD-01

L=1130



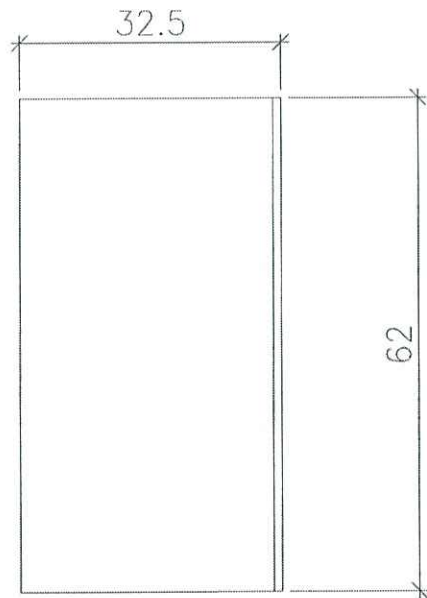
高厚 = 14911 料

3mm 厚 铝板

L = 1100 mm

图号 = ~~837-TSCSD-02~~  
837-TSCSD-02

~~2件~~ 1件



~~品名 = VCT 803649 FXL-3~~

~~數量 = 2件~~

1件

1mm 鋁板

圖號 = ~~837-TSCD-03~~

837-TSCD-03

M711料

