



工程指示 / 要求簡箋(E.I.)

工程指示編號：EI / 2542 / 20

修改版次：-

工程編號：J - 837

工程名稱：觀塘裕民坊

工程項目：Glass Cladding 後加玻璃面飾線(T1E 轉角)

收件人：生統 / 永林

發件人：Eric Liu

日期：07/10/2020

要求提供 / 確認 事項：

- | | | |
|------------------------------------|-------------------------------------|-------------------------------|
| <input type="checkbox"/> 初步鋁料 B.M. | <input type="checkbox"/> 加工拆圖，然後生產 | <input type="checkbox"/> 尺寸表 |
| <input type="checkbox"/> 正式鋁料 B.M. | <input type="checkbox"/> 技術上資料 / 指示 | <input type="checkbox"/> 報價 |
| <input type="checkbox"/> 配件 B.M. | <input type="checkbox"/> 樣辦或貨品說明書 | <input type="checkbox"/> 分判合約 |
| <input type="checkbox"/> 其他：_____ | | |

內容：

請按加工圖生產 Glass Cladding 後加玻璃面飾線送地盤安裝
T1E 轉角位置安裝用，原 EI1673 拆漏一個轉角位置，此 EI 補回
謝謝！

請在 2020 / 10 / 14 前完成上列要求。

附：3 頁加工圖，1 頁位置圖

以上項目為：

- 原合約工程包 原合約工程加 / 減賬 新工程報價

原因：-

分發東莞各部門：

- () 生產技術總監 連附件 (/) 技術部 連附件 永林 () 生產部 連附件 () 機械設計部 連附件
() 採購部 連附件 (/) 生產統籌部 連附件 梅
() 質檢部 連附件 () 會計部 連附件 () 報關組 連附件 () 其他 楊榮輝 連附件

分發香港各部門：

- () 行政部 連附件 () 會計部 連附件 () 統籌部 連附件 (/) 工程部地盤科文 連附件 火兩奇
() 採購部 連附件 () QS 部 連附件 () 維修部 連附件 () 其他 _____ 連附件

傳遞編號：

HK 2288 / 20

發件人簽署：

項目經理簽署：

Eric Liu
Project Manager

圖則登記表
DRAWING REGISTER

工程名稱 Project Title:		年	接收日期 Receiving Date (適用於客戶圖則)							
觀塘裕民坊			月	20						
Glass Cladding T1-T5後加裝飾條				日	9					
工程編號 Project No:			25							
J-837										

圖則編號 Drg. No.	圖則名稱 Drawing Title	1	修訂編號 Revision No.							
TB-H2250R	裝飾條加工圖		2	-						
TB-JD-1	節點圖			-						
J837-GC-2101	位置圖			-						

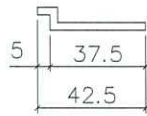


美特鋁質有限公司
MIDI Aluminium Fabricator Ltd.

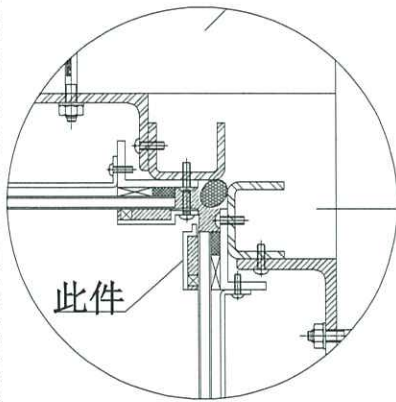
工程號 J-837 | 地盤 觀塘裕民坊



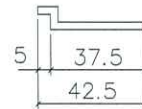
削料示意圖



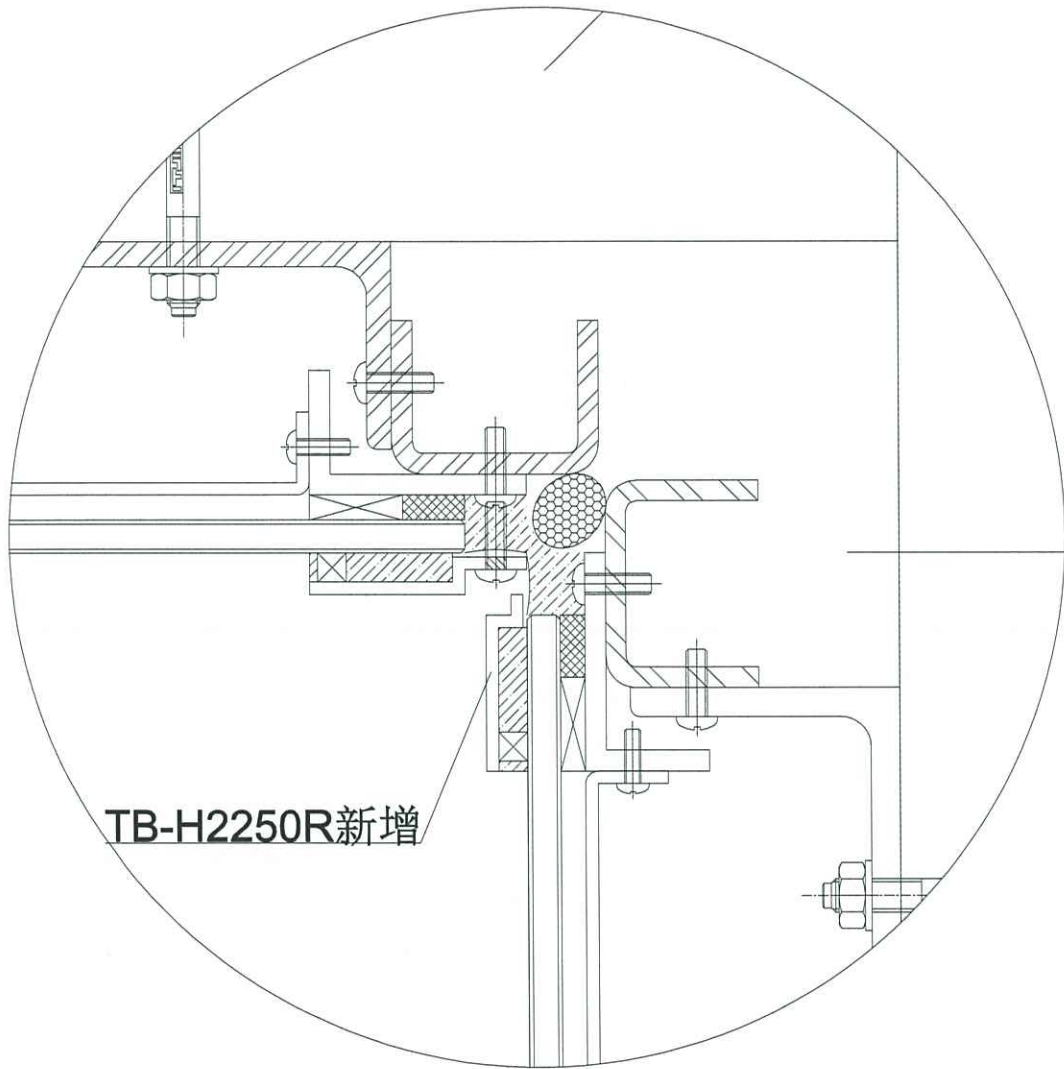
剖圖 B-B



內轉角位安裝示意

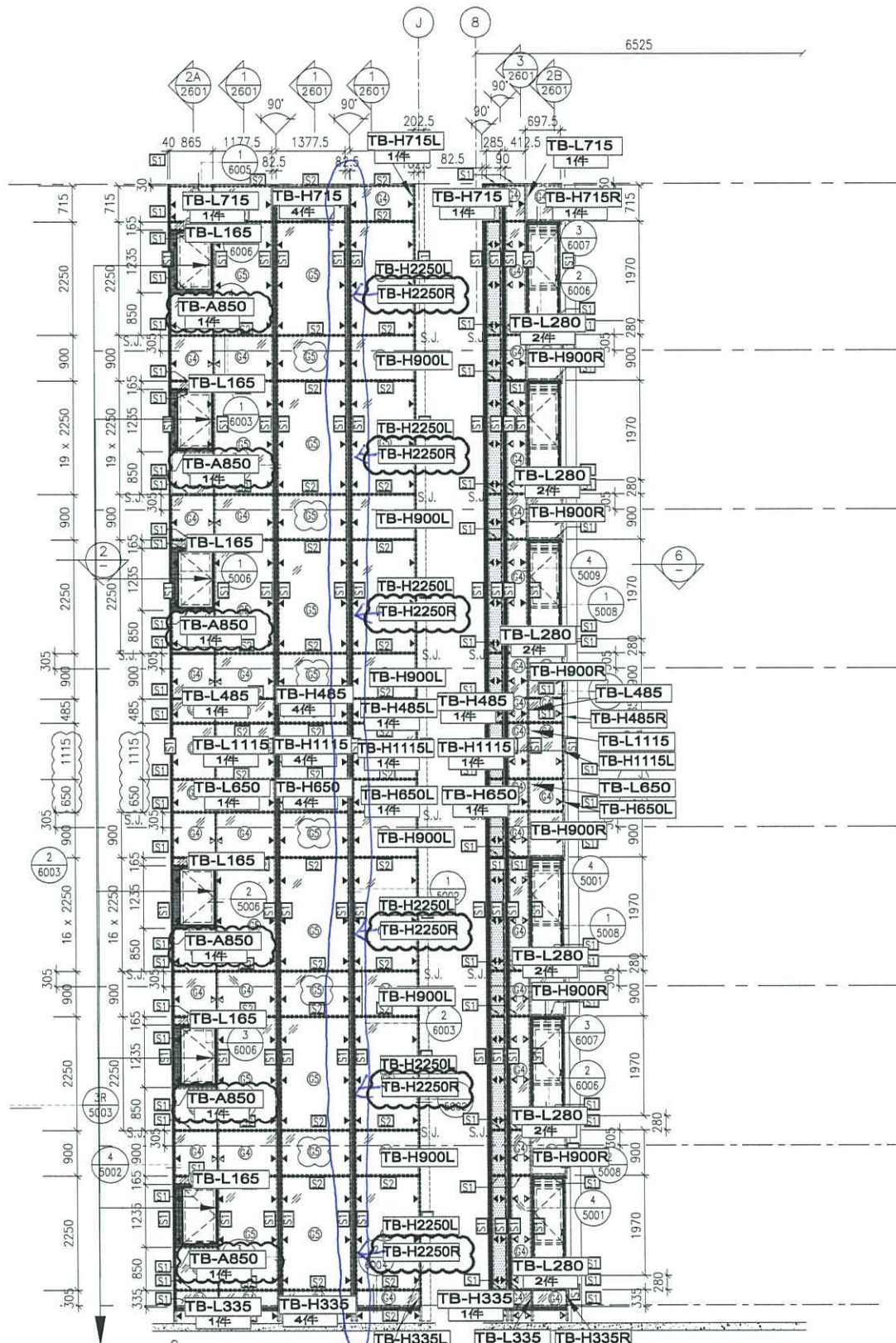


物料編號	總數量	總樓層	每層	樓層	位置	分格			
TB-H2250R	39	39	1	7~50F	T1CW-E-2	2250			
名稱	小單元玻璃企外裝飾蓋		制圖	邱常海	2020.9.25	修改			
材料	X85676		復核	謝永林	2020.9.25	日期			
顏色	EC-DG-S332054 (3塗)		批准	Jason		圖號	TB-H2250R		



TB-H2250R新增

圖號：
TB-JD-1



TB-R1400在第一
批 (EI1673)

3 PART ELEVATION
FOR GLASS CLADDING

PART ELEVATION
FOR GLASS CLADDING

以前節點遺漏，現補做

車輪位用
TB-H2250R

STEEL FRAME
REFER TO: 3/2602 參考(TB-JD-1)

圖號：
J837-GC-2101