

工程指示 / 要求簡箋(E.I.)

工程指示編號：EI / 250 / 20

修改版次：-

工程編號：J - 837

工程名稱：觀塘裕民坊

工程項目：幕牆 觀塘海濱中心木板 mock up 橫料(改玻璃尺寸用)

收件人：生統

發件人：Eric Liu

日期：26/09/2020

要求提供 / 確認 事項：

- | | | |
|------------------------------------|-------------------------------------|-------------------------------|
| <input type="checkbox"/> 初步鋁料 B.M. | <input type="checkbox"/> 加工拆圖，然後生產 | <input type="checkbox"/> 尺寸表 |
| <input type="checkbox"/> 正式鋁料 B.M. | <input type="checkbox"/> 技術上資料 / 指示 | <input type="checkbox"/> 報價 |
| <input type="checkbox"/> 配件 B.M. | <input type="checkbox"/> 樣辦或貨品說明書 | <input type="checkbox"/> 分判合約 |
| <input type="checkbox"/> 其他：_____ | | |

內容：

請按加工圖生產橫料送觀塘海濱中心安裝用

現場改玻璃用橫料(死牆位一件)

謝謝！

請在 2020 / 09 / 29 前完成上列要求。

先轉，待通知

跟其海濱中心料一同出貨

附：5 頁加工圖

以上項目為：

- 原合約工程包 原合約工程加 / 減賬 新工程報價

原因：-

分發東莞各部門：

- () 生產技術總監 連附件 () 技術部 連附件 永林 () 生產部 連附件 () 機械設計部 連附件
 () 採購部 連附件 () 生產統籌部 連附件 梅
 () 質檢部 連附件 () 會計部 連附件 () 報關組 連附件 () 其他 楊榮輝 連附件

分發香港各部門：

- () 行政部 連附件 () 會計部 連附件 () 統籌部 連附件 () 工程部地盤科文 連附件
 () 採購部 連附件 () QS 部 連附件 () 維修部 連附件 () 其他 _____ 連附件

傳遞編號：

HK 246 / 20

發件人簽署：

項目經理簽署：

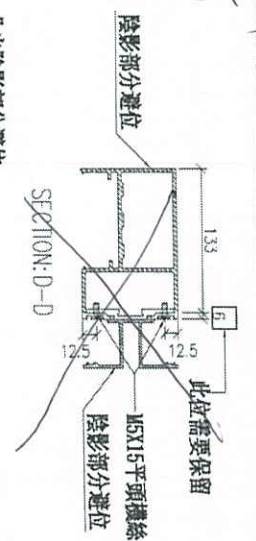
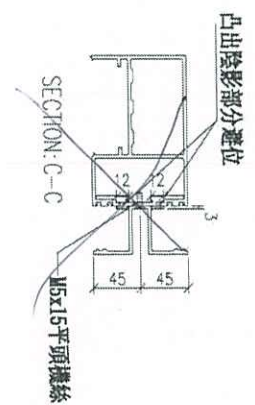
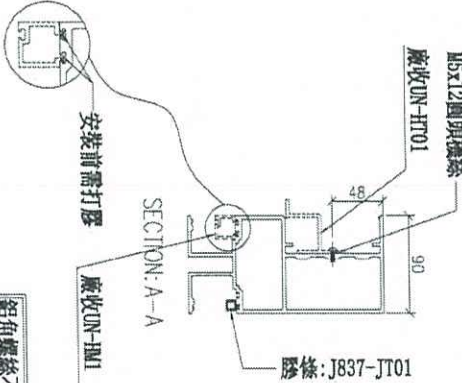
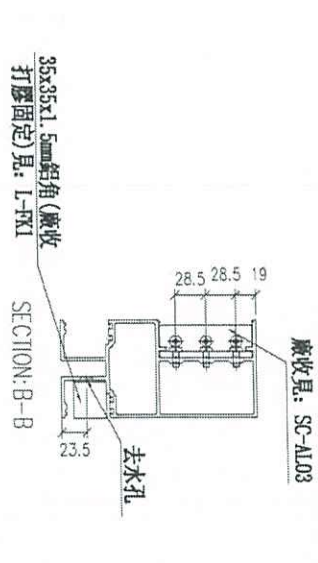
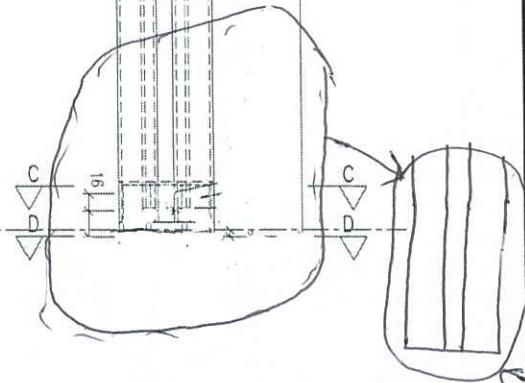
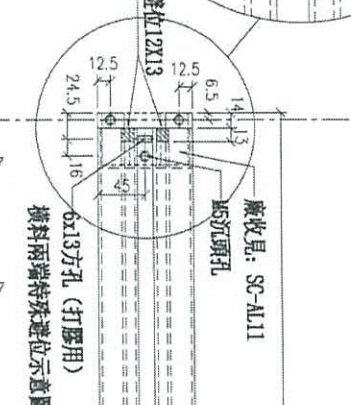
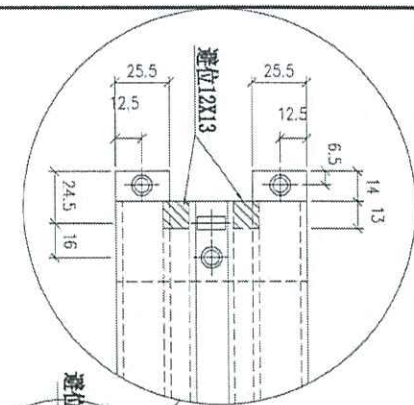
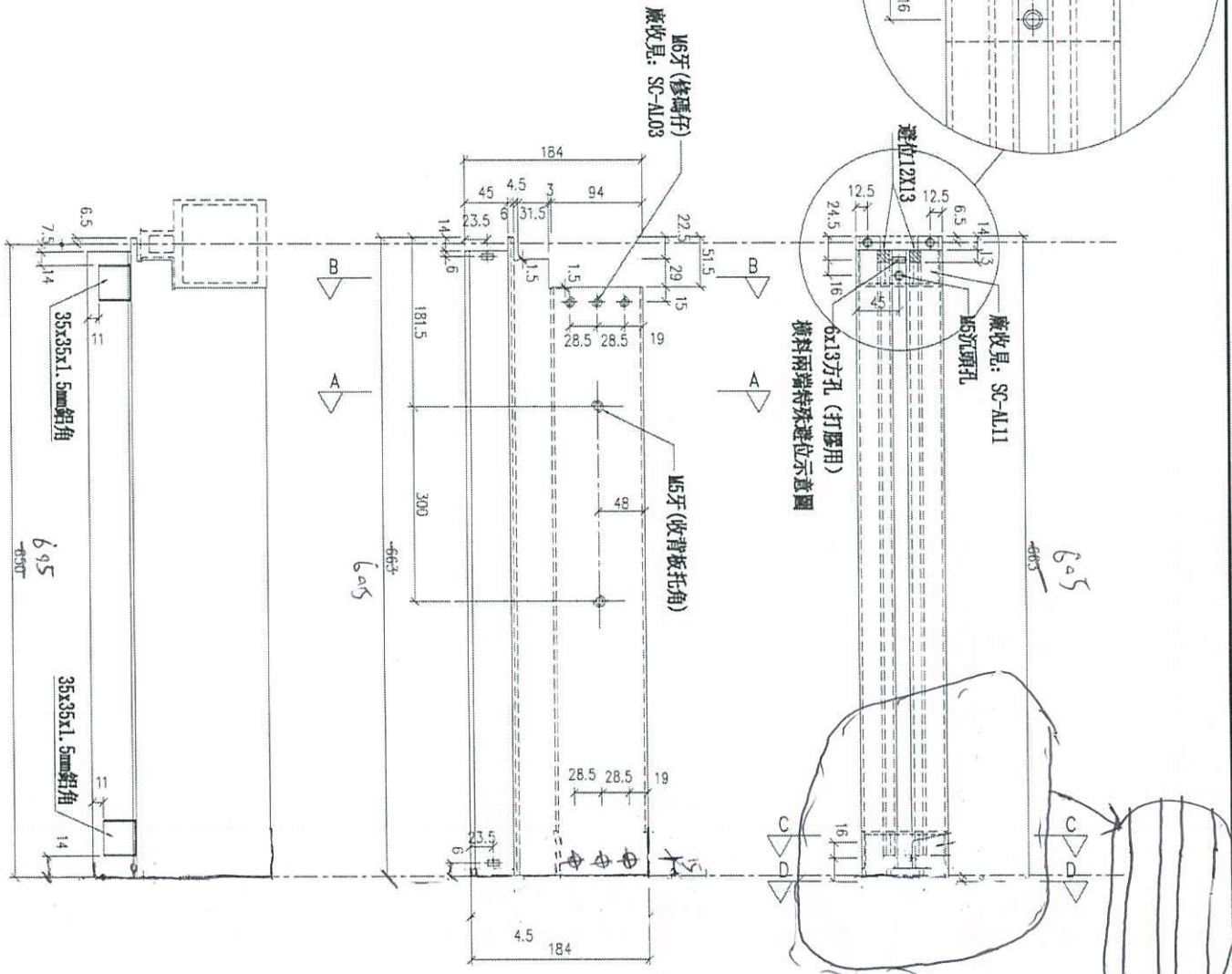


美特鋁質有限公司
MIDI Aluminium Fabricator Ltd.

使用A3圖紙打印

工程號 J-999 地盤 海濱中心506號

QTY=2



名稱	雙硬橫料(外凸)	制圖	CJM	2020.05.28	修改
材料	X85552	復核	-	-	日期
顏色	EC-DG-S332054 (3銀)	批准	-	-	圖號 SD-TR05



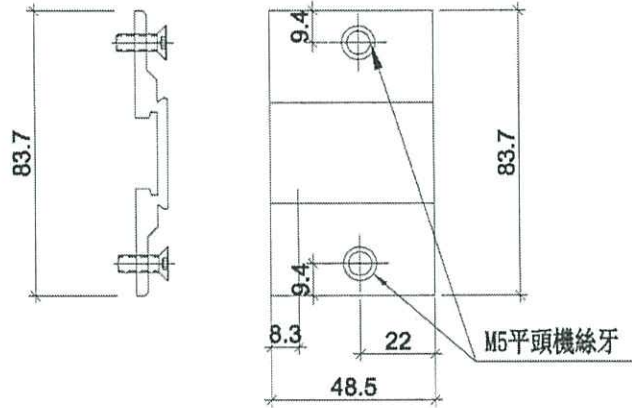
美特鋁質有限公司

MIDI Aluminium Fabricator Ltd.

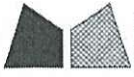
序号	物料編號	數量	位置	樓層
01	SC-AL11	2	生窗主企主橫加固用	

工程號	J-999	地盤	海濱中心506號
-----	-------	----	----------

①



名稱	鋁角	制圖	CJM	2020.05.28	修改	-		
材料	30*30*3	復核	-	-	日期	-		
顏色	MILL	批准			圖號	AL-11		



美特鋁質 有限公司

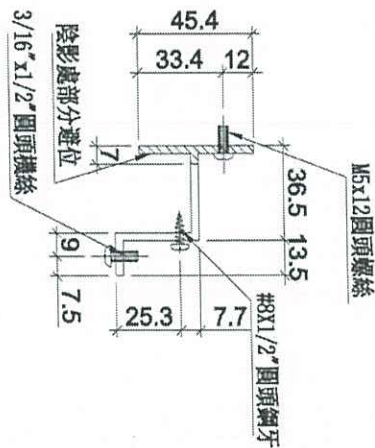
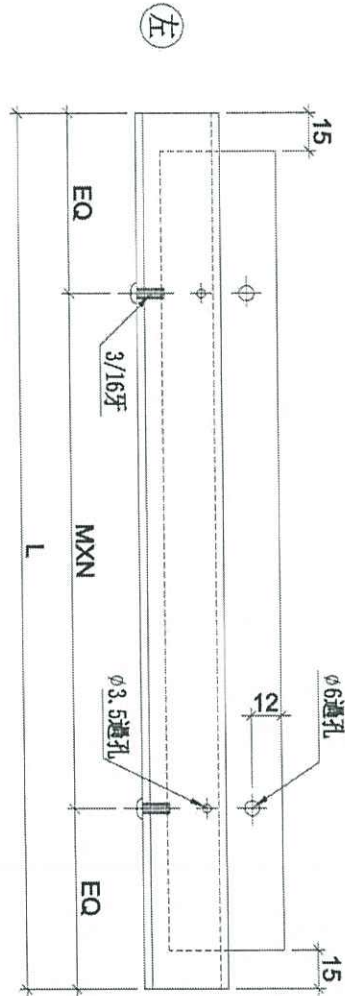
MIDI Aluminium Fabricator Ltd.

工程號

J-999

地盤

海濱中心506號



序号	物料編號	分格尺寸	L	M	X	N	EQ	數量	位置	樓層
01	UN-HT1	650	524	300	x	1	112	1	生窗死窗位底用	

①

名稱	背板托角	制圖	CJM	2020.5.28	修改		
材料	X85625	復核	-	-	日期		
顏色	MILL	批准			圖號	UN-HT01	



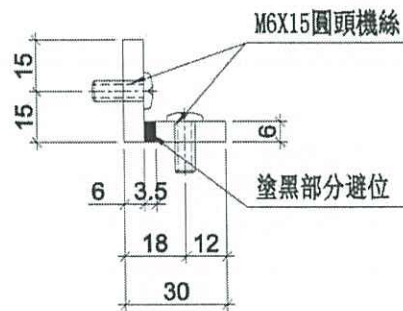
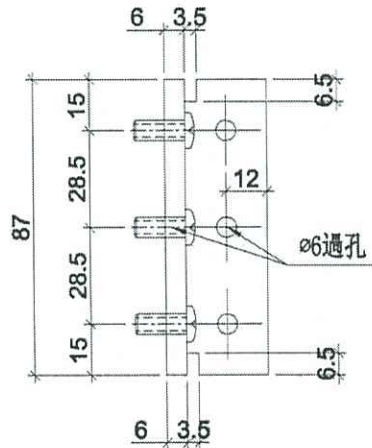
美特鋁質有限公司
MIDI Aluminium Fabricator Ltd.

序号	物料編號	數量	位置	樓層
01	SC-AL03	22	主企主橫組裝用	

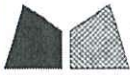
工程號 J-999 地盤 海濱中心506號

2

工廠用



名稱	30x30x6 鋁角	制圖	CJM	2020.05.28	修改	-		
材料	X85594	復核	-	-	日期	-		
顏色	MILL	批准			圖號	AL-06		



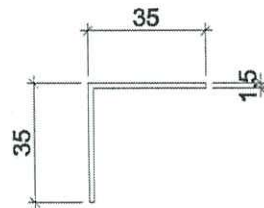
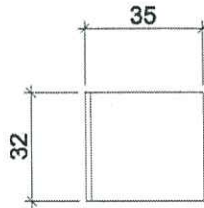
美特鋁質 有限公司
MIDI Aluminium Fabricator Ltd.

序号	物料編號	數量	位置	樓層
01	L-FK1	20	主橫兩端收口用	

工程號	J-999	地盤	海濱中心506號
-----	-------	----	----------

2

工廠用



名稱	鋁角	制圖	CJM	2020.05.28	修改	-		
材料	35*35*1.5	復核	-	-	日期	-		
顏色	MILL	批准			圖號	L-FK1		