

工程指示 / 要求簡箋(E.I.)

工程指示編號：EI / 2485 / 20

修改版次：-

工程編號：J - 837

工程名稱：觀塘裕民坊

工程項目：幕牆 T1G 露台趟門框室外收口(追齊 APEX 款)(第 2 次樣板)

收件人：生統 / 永林

發件人：Eric Liu

日期：24/09/2020

要求提供 / 確認 事項：

- | | | |
|------------------------------------|-------------------------------------|-------------------------------|
| <input type="checkbox"/> 初步鋁料 B.M. | <input type="checkbox"/> 加工拆圖，然後生產 | <input type="checkbox"/> 尺寸表 |
| <input type="checkbox"/> 正式鋁料 B.M. | <input type="checkbox"/> 技術上資料 / 指示 | <input type="checkbox"/> 報價 |
| <input type="checkbox"/> 配件 B.M. | <input type="checkbox"/> 樣辦或貨品說明書 | <input type="checkbox"/> 分判合約 |
| <input type="checkbox"/> 其他：_____ | | |

內容：

請按加工圖生產鋁板收口送地盤安裝

T1G 露台趟位置，門框位室外收口(追齊 APEX 款)

按現場試裝第一次樣板後修改

謝謝！

請在 2020 / 10 / 05 前完成上列要求。

附：3 頁加工圖，1 頁大圖樣

以上項目為：

- 原合約工程包 原合約工程加 / 減賬 新工程報價

原因：-

分發東莞各部門：

- () 生產技術總監 連附件 () 技術部 連附件 永林 () 生產部 連附件 () 機械設計部 連附件
 () 採購部 連附件 () 生產統籌部 連附件 梅
 () 質檢部 連附件 () 會計部 連附件 () 報關組 連附件 () 其他 楊榮輝 連附件

分發香港各部門：

- () 行政部 連附件 () 會計部 連附件 () 統籌部 連附件 () 工程部地盤科文 連附件 火阿哥
 () 採購部 連附件 () QS 部 連附件 () 維修部 連附件 () 其他 _____ 連附件

傳遞編號：

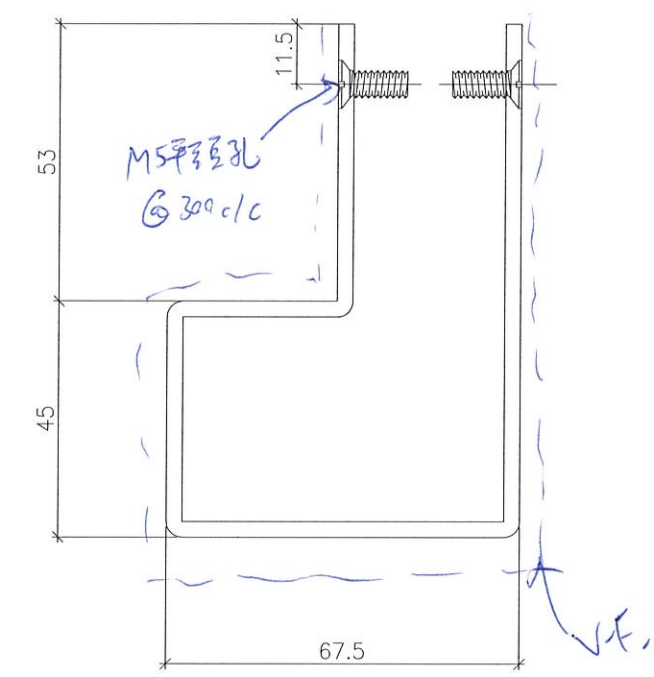
HK 2188 / 20

發件人簽署：

Eric Liu

項目經理簽署：

Project Manager



顏色 = VCT803649FXL-3

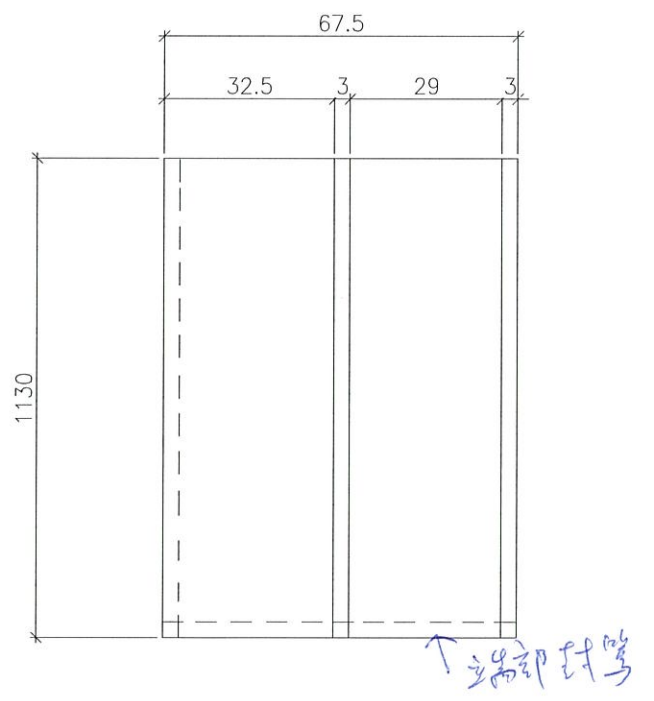
數量 = 2件

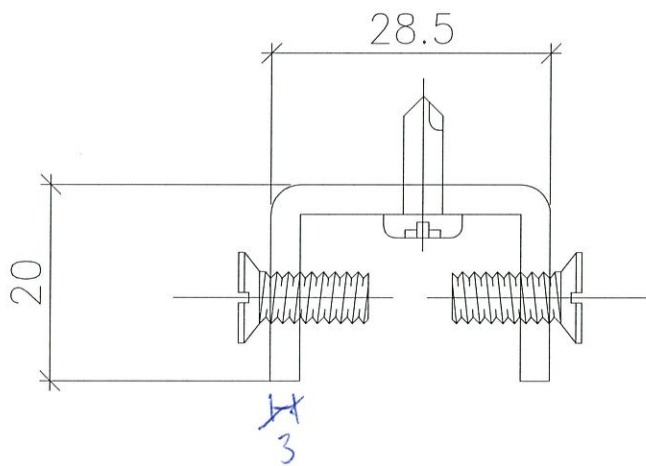
3mm 铝板

圖號 = 837-TKSD-01

~~L=1130mm~~

L = 1139mm





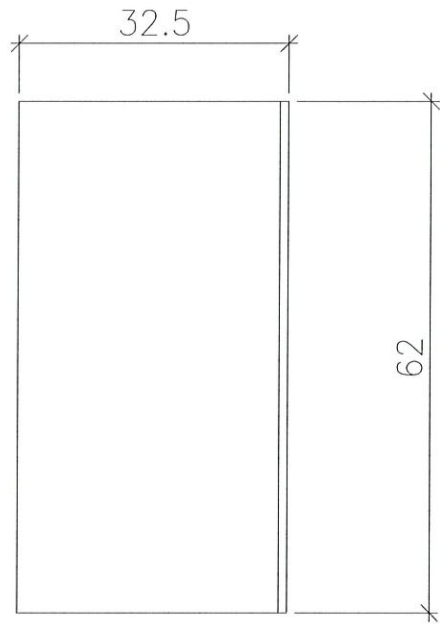
高铝包 = 14011 料

3mm 厚铝板

L = 1100 mm

图号 = 837-TIGSD-02

2件

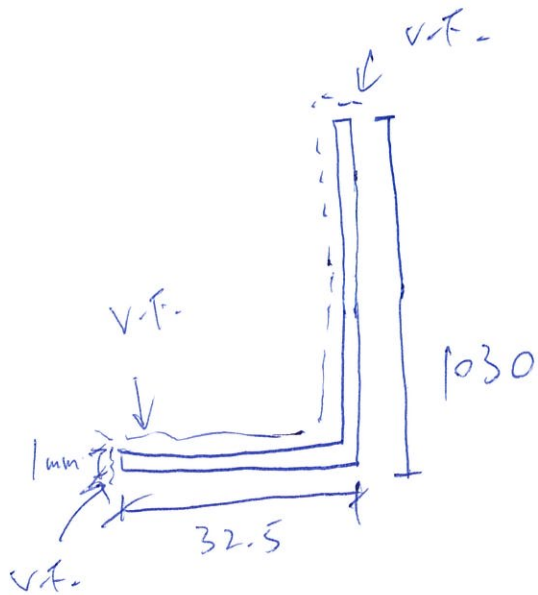


料號 = VCT 803649FXL-3

數量 = 2件

1mm 鋁板

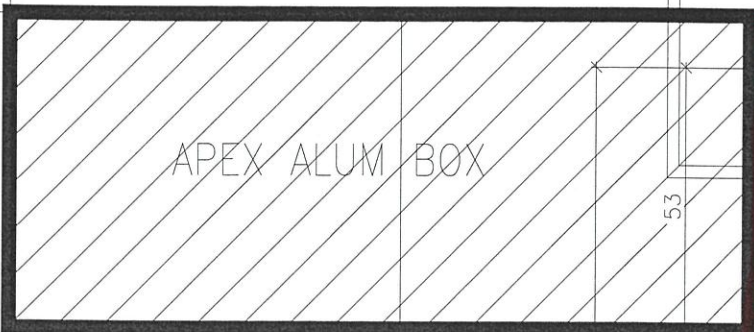
圖號 = 837-TGSD-03



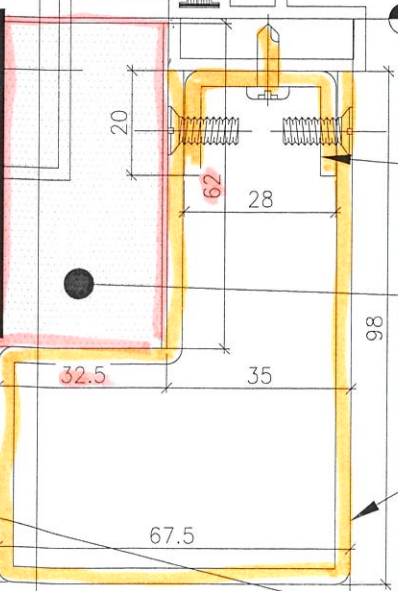
224

HVC-10

2020.9.23 emat



APEX ALUM BOX



28x20x3mm ALUM CHANNEL
L=1100mm

~~1030x32.5x1~~mm THK
ALUM PLATE (L=62mm)

3mm ALUM CLADDING
(END PLATE ON TOP)
HEIGHT=1130mm

APEX G.B. MULLION

TIG
revised detail for
TIG LIV sliding Door
Alum cladding