

工程指示 / 要求簡箋(E.I.)

工程指示編號：EI / 2470 / 20

修改版次：-

工程編號：J - 837

工程名稱：觀塘裕民坊

工程項目：幕牆 觀塘海濱中心木板 mock up 用副框+拍蓋(改玻璃尺寸用)

收件人：生統

發件人：Eric Liu

日期：22/09/2020

要求提供 / 確認 事項：

- |                                    |                                     |                               |
|------------------------------------|-------------------------------------|-------------------------------|
| <input type="checkbox"/> 初步鋁料 B.M. | <input type="checkbox"/> 加工拆圖，然後生產  | <input type="checkbox"/> 尺寸表  |
| <input type="checkbox"/> 正式鋁料 B.M. | <input type="checkbox"/> 技術上資料 / 指示 | <input type="checkbox"/> 報價   |
| <input type="checkbox"/> 配件 B.M.   | <input type="checkbox"/> 樣辦或貨品說明書   | <input type="checkbox"/> 分判合約 |
| <input type="checkbox"/> 其他：_____  |                                     |                               |

內容：

請按加工圖生產副框+拍蓋送觀塘海濱中心安裝用

因有 1 件玻璃因現場陣頂，需修改尺寸，補送副框及拍蓋安裝玻璃用

謝謝！

請在 2020 / 09 / 26 前完成上列要求。

附：3 頁加工圖

以上項目為：

- 原合約工程包                       原合約工程加 / 減賬                       新工程報價

原因：-

分發東莞各部門：

- ( ) 生產技術總監  連附件    ( ) 技術部     連附件    永林    ( ) 生產部     連附件    ( ) 機械設計部  連附件  
 ( ) 採購部     連附件    ( ) 生產統籌部  連附件    梅  
 ( ) 質檢部     連附件    ( ) 會計部     連附件    ( ) 報關組     連附件    ( ) 其他 楊榮輝  連附件

分發香港各部門：

- ( ) 行政部  連附件    ( ) 會計部  連附件    ( ) 統籌部  連附件    ( ) 工程部地盤科文  連附件  
 ( ) 採購部  連附件    ( ) QS 部  連附件    ( ) 維修部  連附件    ( ) 其他 \_\_\_\_\_  連附件

傳遞編號：

HK 2160 / 20

發件人簽署：

項目經理簽署：



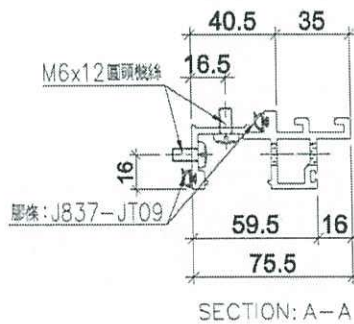
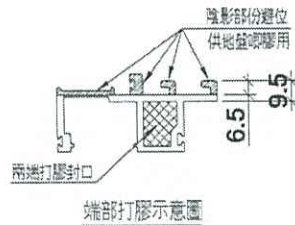
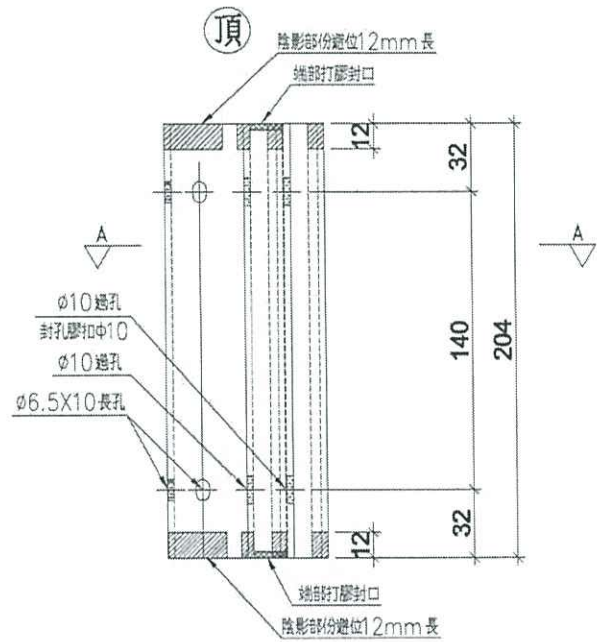
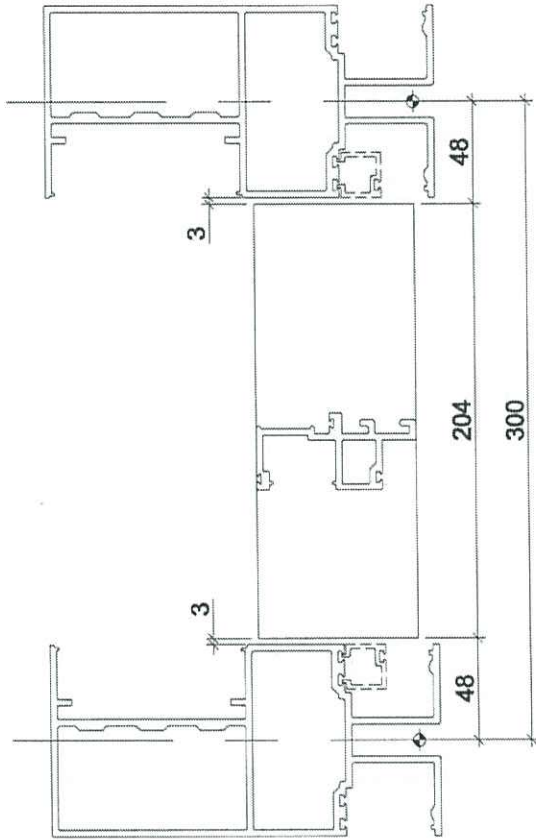
美特鋁質有限公司  
MIDI Aluminium Fabricator Ltd.

工程號 J-999 地盤 海濱中心506號

序号	物料編號	數量	位置	樓層
01	UN-DM1R	2	死牆位SD梗頂用	

工廠用

死牆位SD梗頂用



名稱	生梗企單玻	制圖	CJM	2020.5.28	修改		
材料	X85561	復核	-	-	日期		
顏色	EC-DG-S332054 (3塗)	批准			圖號	UN-DM01R	



美特鋁質有限公司  
MIDI Aluminium Fabricator Ltd.

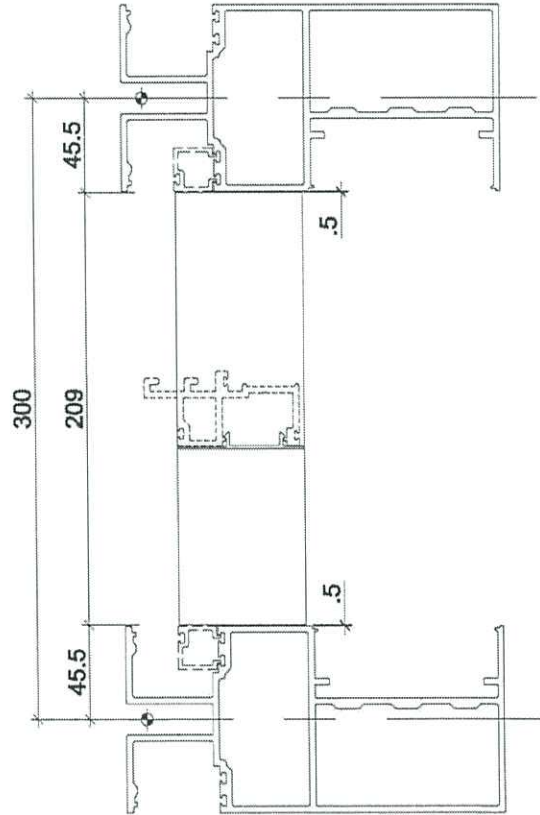
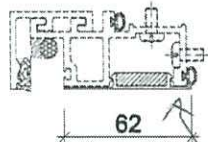
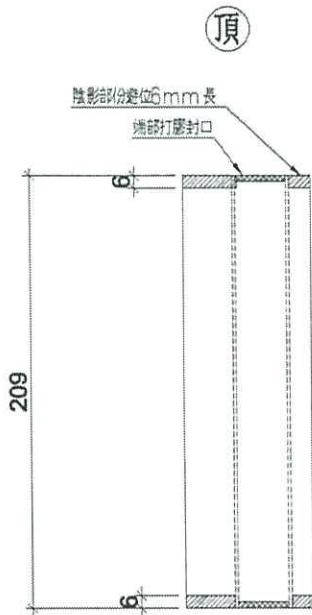
工程號 J-999 地盤 海濱中心506號

序号	物料編號	數量	位置	樓層
01	UN-RM01	4	2(如圖);2(相反)	

1件

工廠用

死牆位SD梗頂用



只出此扣位

副框已到此位

名稱	生梗企單玻扣蓋	制圖	CJM	2020.9.07	修改	-	
材料	- 785563	復核	-	-	日期	-	
顏色	EC-DG-S332054 (3塗)	批准			圖號	UN-RM01	



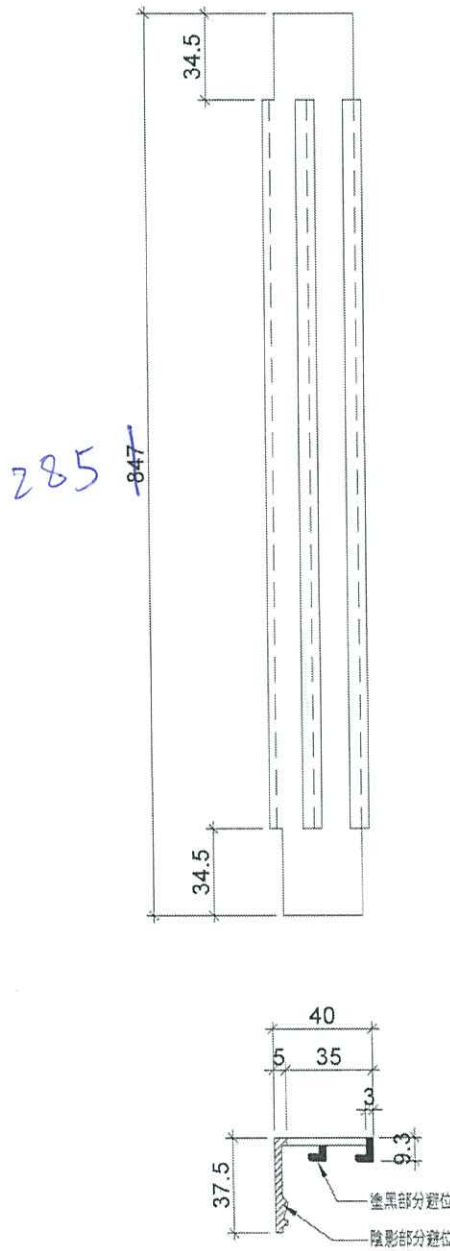
美特鋁質有限公司  
MIDI Aluminium Fabricator Ltd.

序號	物料編號	每層數量	總數量	使用位置
1	ZS-XC02	<del>2</del>	<del>2</del>	T1CW-B-1

工程號	J-999	地盤	海濱中心506號
-----	-------	----	----------

①

地盤用



名稱	玻璃扣蓋	制圖	CJM	2020.9.7	修改	-		
材料	X85558	復核	-	-	日期	-		
顏色	EC-DG-S332054 (3塗)	批准			圖號	ZS-XC02		