



工程指示 / 要求簡箋(E.I.)

工程指示編號：EI / 2396 / 20

修改版次：-

工程編號：J - 837

工程名稱：觀塘裕民坊

工程項目：Glass Cladding T5H,6F 沙井位鋁料

收件人：生統 / 永林 / 小羅

發件人：Eric Liu

日期：07/09/2020

要求提供 / 確認 事項：

- | | | |
|------------------------------------|-------------------------------------|-------------------------------|
| <input type="checkbox"/> 初步鋁料 B.M. | <input type="checkbox"/> 加工拆圖，然後生產 | <input type="checkbox"/> 尺寸表 |
| <input type="checkbox"/> 正式鋁料 B.M. | <input type="checkbox"/> 技術上資料 / 指示 | <input type="checkbox"/> 報價 |
| <input type="checkbox"/> 配件 B.M. | <input type="checkbox"/> 樣辦或貨品說明書 | <input type="checkbox"/> 分判合約 |
| <input type="checkbox"/> 其他：_____ | | |

內容：

請按加工圖生產 Glass cladding 送地盤安裝
T5H, 6F 沙井位置，按現場覆尺數加工
謝謝！

請在 2020 / 09 / 12 前完成上列要求。

附：7 頁加工圖，1 頁位置圖

以上項目為：

- 原合約工程包 原合約工程加 / 減賬 新工程報價

原因：-

分發東莞各部門：

- () 生產技術總監 連附件 (/) 技術部 連附件 永林 () 生產部 連附件 () 機械設計部 連附件
() 採購部 連附件 (/) 生產統籌部 連附件 梅
() 質檢部 連附件 () 會計部 連附件 () 報關組 連附件 () 其他 楊榮輝 連附件

分發香港各部門：

- () 行政部 連附件 () 會計部 連附件 () 統籌部 連附件 (/) 工程部地盤科文 連附件 烟哥
() 採購部 連附件 () QS 部 連附件 () 維修部 連附件 () 其他 _____ 連附件

傳遞編號：

HK 2034 / 20

發件人簽署：

Eric Liu

項目經理簽署：

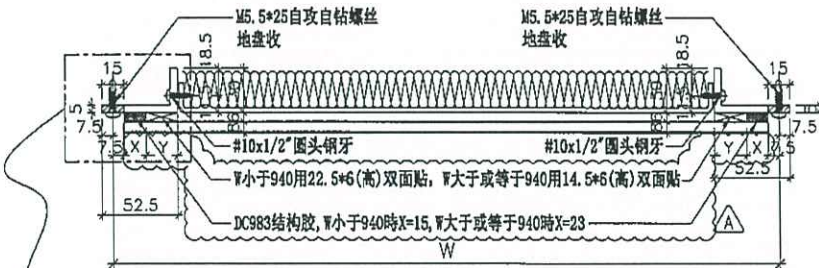
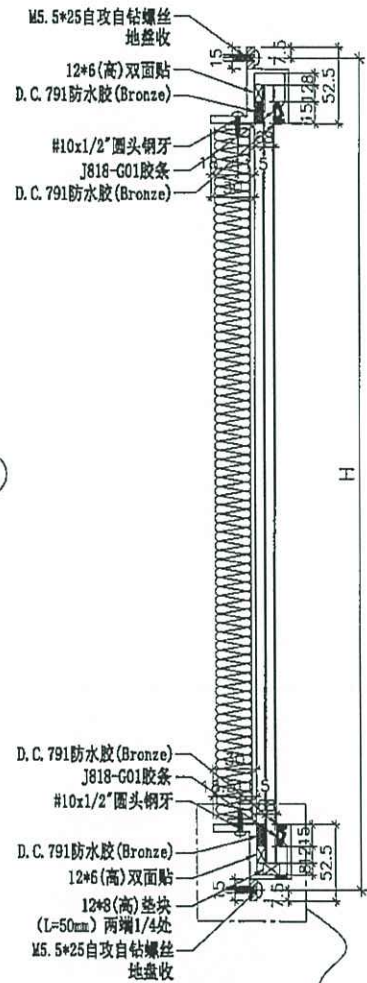
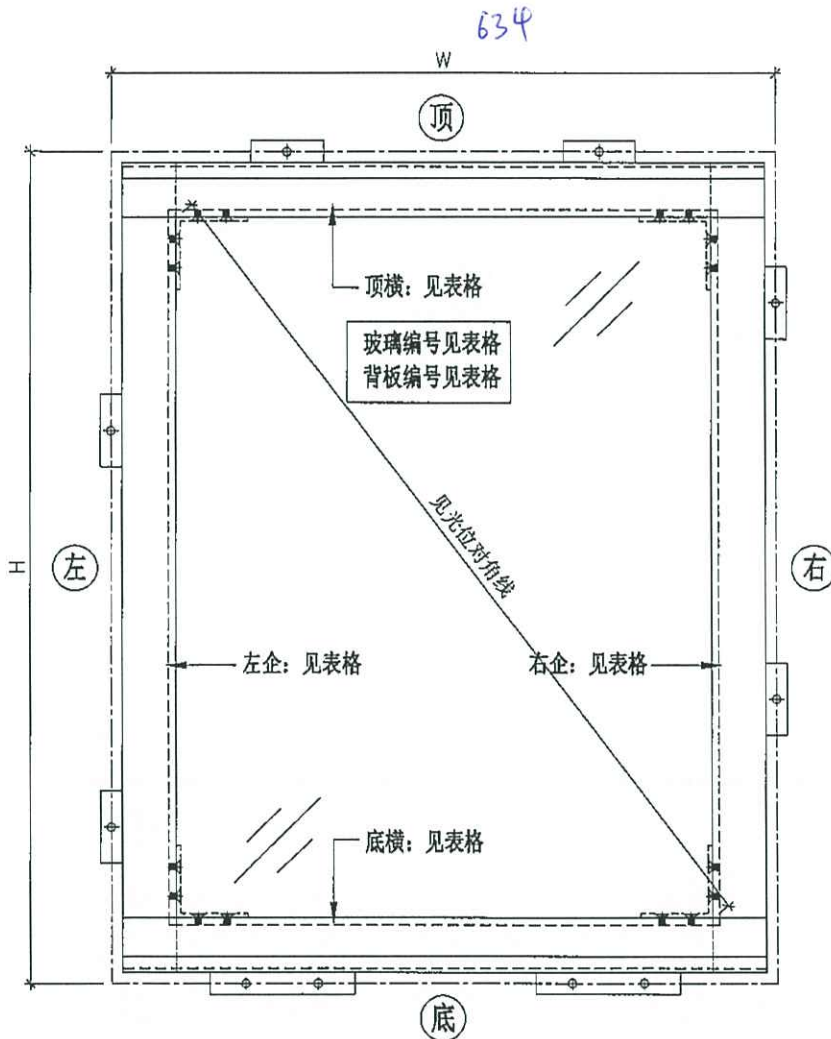
PPZ



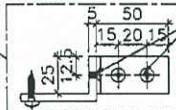
美特铝质有限公司
MIDI Aluminium Fabricator Ltd.

图纸空间有限, 尺寸数量见附页

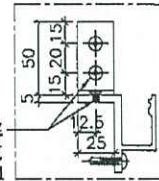
工程号 J-837 地盘 观塘裕民坊



角码示意图



角码示意图



名称	小单元组装图	制图	JH	2019.4.22	修改	A	
材料	见组装编号	复核	DL	2019.4.23	日期	2019.5.28	
颜色		批准			图号	G4-U001 (1 of 12)	



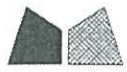
美特铝质有限公司
MIDI Aluminium Fabricator Ltd.

依据EI1110修改

工程号 J-837 地盘 观塘裕民坊

序号	组裝编号	数量	W	H	见光位对角线	左企编号	右企编号	顶横编号	底横编号	背板编号	玻璃编号	玻璃宽度	玻璃高度	使用位置	楼层
531	G4-U211	57	676	900	990.7	M900L	M900R	H676T	H676B	BP-211	G4-GC211	661	863	T5-H	29-49F
532	G4-U212	6	676	650	810.6	M650L	M650R	H676T	H676B	BP-212	G4-GC212	661	613	T5-H	27F
533	G4-U213	3	676	1115	1180.7	M1115L	M1115R	H676T	H676B	BP-213	G4-GC213	661	1078	T5-H	27F
534	G4-U214	3	676	485	706.7	M485L	M485R	H676T	H676B	BP-214	G4-GC214	661	448	T5-H	27F
535	G4-U215	3	676	565	754.3	M565L	M565R	H676T	H676B	BP-215	G4-GC215	661	528	T5-H	50F
536	G4-U216	2	634	335	596.8	M335L	M335R	H634T	H634B	BP-216	G4-GC216	619	298	T5-H	06F
537	G4-U217	3	634	2250	2227.5	M2250L	M2250R	H634T	H634B	BP-217	G4-GC217	619	2213	T5-H	06F
538	G4-U217	3	634	2250	2227.5	M2250L	M2250R	H634T	H634B	BP-217	G4-GC217	619	2213	T5-H	07F
539	G4-U217	45	634	2250	2227.5	M2250L	M2250R	H634T	H634B	BP-217	G4-GC217	619	2213	T5-H	09-26F
540	G4-U217	3	634	2250	2227.5	M2250L	M2250R	H634T	H634B	BP-217	G4-GC217	619	2213	T5-H	28F
541	G4-U217	57	634	2250	2227.5	M2250L	M2250R	H634T	H634B	BP-217	G4-GC217	619	2213	T5-H	29-49F
542	G4-U217	3	634	2250	2227.5	M2250L	M2250R	H634T	H634B	BP-217	G4-GC217	619	2213	T5-H	50F
543	G4-U218	3	634	900	975.7	M900L	M900R	H634T	H634B	BP-218	G4-GC218	619	863	T5-H	06F
544	G4-U218	45	634	900	975.7	M900L	M900R	H634T	H634B	BP-218	G4-GC218	619	863	T5-H	09-26F
545	G4-U218	3	634	900	975.7	M900L	M900R	H634T	H634B	BP-218	G4-GC218	619	863	T5-H	27F
546	G4-U218	3	634	900	975.7	M900L	M900R	H634T	H634B	BP-218	G4-GC218	619	863	T5-H	28F
547	G4-U218	57	634	900	975.7	M900L	M900R	H634T	H634B	BP-218	G4-GC218	619	863	T5-H	29-49F
548	G4-U219	3	634	650	780.7	M650L	M650R	H634T	H634B	BP-219	G4-GC219	619	613	T5-H	27F
549	G4-U220	3	634	1115	1160.4	M1115L	M1115R	H634T	H634B	BP-220	G4-GC220	619	1078	T5-H	27F
550	G4-U221	3	634	485	672.3	M485L	M485R	H634T	H634B	BP-221	G4-GC221	619	448	T5-H	27F
551	G4-U222	3	634	565	722.2	M565L	M565R	H634T	H634B	BP-222	G4-GC222	619	528	T5-H	50F
552	G4-U223	3	816.8	335	767	M335L	M335R	H816T	H816B	BP-223	G4-GC223	801.8	298	T5-A	06F
553	G4-U224	1	865	715	995.6	M715L	M715R	H865T	H865B	BP-224	G4-GC224	850	678	T1-E	50F
554	G4-U225	1	292.5	335	317.9	M335AL	M335AR	H292T	H292B	BP-225	G4-GC225	277.5	298	T2-J	06F
555	G4-U227	1	412.5	900	871.8	M900L	M900R	H412T	H412B	BP-227	G4-GC227	397.5	863	T2-J	06F
556	G4-U227	15	412.5	900	871.8	M900L	M900R	H412T	H412B	BP-227	G4-GC227	397.5	863	T2-J	08-26F
557	G4-U227	1	412.5	900	871.8	M900L	M900R	H412T	H412B	BP-227	G4-GC227	397.5	863	T2-J	27F
558	G4-U227	1	412.5	900	871.8	M900L	M900R	H412T	H412B	BP-227	G4-GC227	397.5	863	T2-J	28F
559	G4-U227	23	412.5	900	871.8	M900L	M900R	H412T	H412B	BP-227	G4-GC227	397.5	863	T2-J	29-53F
560	G4-U228	1	412.5	2250	2183.9	M2250L	M2250R	H412T	H412B	BP-228	G4-GC228	397.5	2213	T2-J	07F
561	G4-U228	15	412.5	2250	2183.9	M2250L	M2250R	H412T	H412B	BP-228	G4-GC228	397.5	2213	T2-J	08-26F
562	G4-U228	1	412.5	2250	2183.9	M2250L	M2250R	H412T	H412B	BP-228	G4-GC228	397.5	2213	T2-J	28F
563	G4-U228	23	412.5	2250	2183.9	M2250L	M2250R	H412T	H412B	BP-228	G4-GC228	397.5	2213	T2-J	29-53F
564	G4-U228	1	412.5	2250	2183.9	M2250L	M2250R	H412T	H412B	BP-228	G4-GC228	397.5	2213	T2-J	55F
565	G4-U229	1	412.5	1115	1074.5	M1115L	M1115R	H412T	H412B	BP-229	G4-GC229	397.5	1078	T2-J	27F
566	G4-U230	1	412.5	485	509.9	M485L	M485R	H412T	H412B	BP-230	G4-GC230	397.5	448	T2-J	27F
567	G4-U231	1	412.5	715	703.3	M715L	M715R	H412T	H412B	BP-231	G4-GC231	397.5	678	T2-J	55F

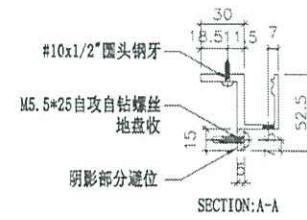
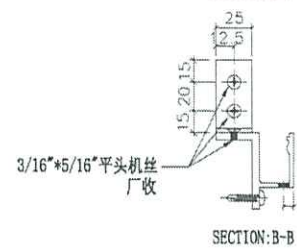
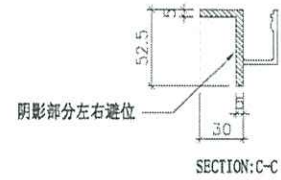
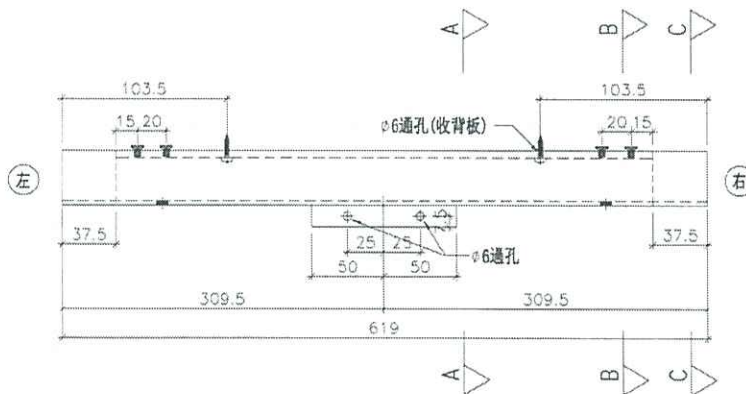
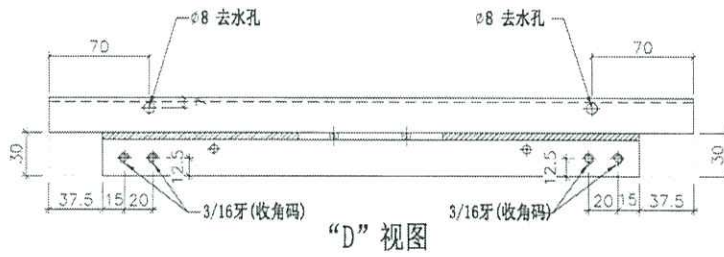
名称	小单元组裝图 (数据表)	制图	JH	2019.4.22	修改	A	B	C
材料	见组裝编号	复核	DL	2019.4.23	日期	2019.6.10	2019.7.23	2019.10.21
颜色		批准	Jason		图号	G4-U001 (12 of 12)		



美特铝质有限公司
MIDI Aluminium Fabricator Ltd.

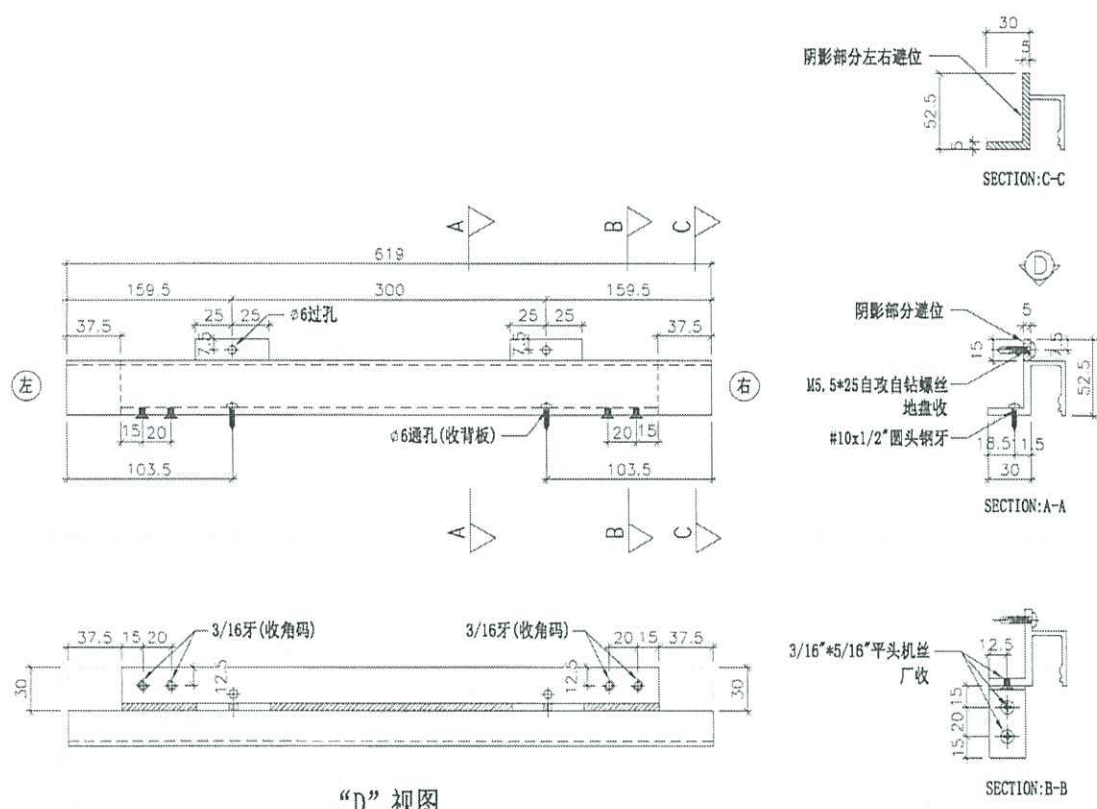
工程号 J-837 地盘 观塘裕民坊

物料编号	总数	使用位置	物料编号	总数	使用位置
H634B	2	G4-U216	H634B	3	G4-U220
H634B	14	G4-U217	H634B	3	G4-U221
H634B	11	G4-U218	H634B	3	G4-U222
H634B	3	G4-U219			



名称	底横拆图	制图	JH	2019.3.21	修改		
材料	X85606	复核	DL	2019.3.21	日期		
颜色	EC-DG-S332054 (3涂)	批准			图号	H634B	

 美特铝质有限公司 MIDI Aluminium Fabricator Ltd.	物料编号	总数	使用位置	物料编号	总数	使用位置
	H634T	3	G4-U216	H634T	3	G4-U220
	H634T	14	G4-U217	H634T	3	G4-U221
	H634T	11	G4-U218	H634T	3	G4-U222
	H634T	3	G4-U219			
工程号	J-837	地盘	观塘裕民坊			



“D” 视图

名称	顶横拆图	制图	JH	2019.3.21	修改		
材料	X85606	复核	DL	2019.3.21	日期		
颜色	EC-DG-S332054 (3涂)	批准			图号	H634T	

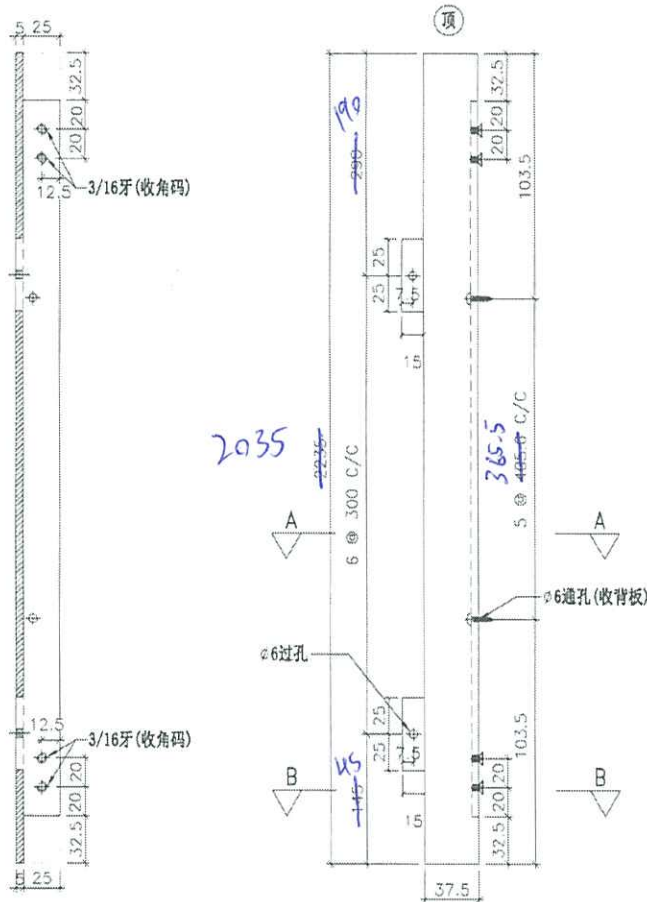


美特铝质有限公司
MIDI Aluminium Fabricator Ltd.

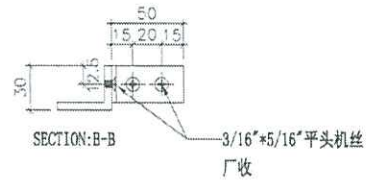
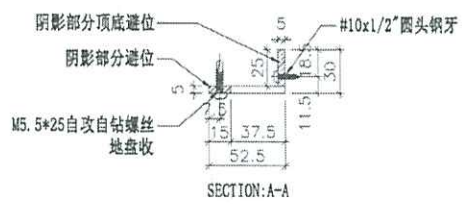
图纸空间有限, 尺寸数量见附页

工程号 J-837 地盘 观塘裕民坊

2件



2035



名称	左企拆图	制图	JH	2019.3.21	修改		
材料	X85607	复核	DL	2019.3.21	日期		
颜色	EC-DG-S332054 (3涂)	批准			图号	M2250L	(1 of 2)

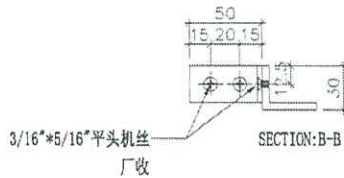
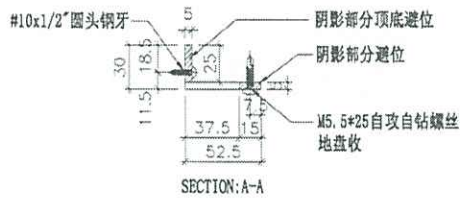
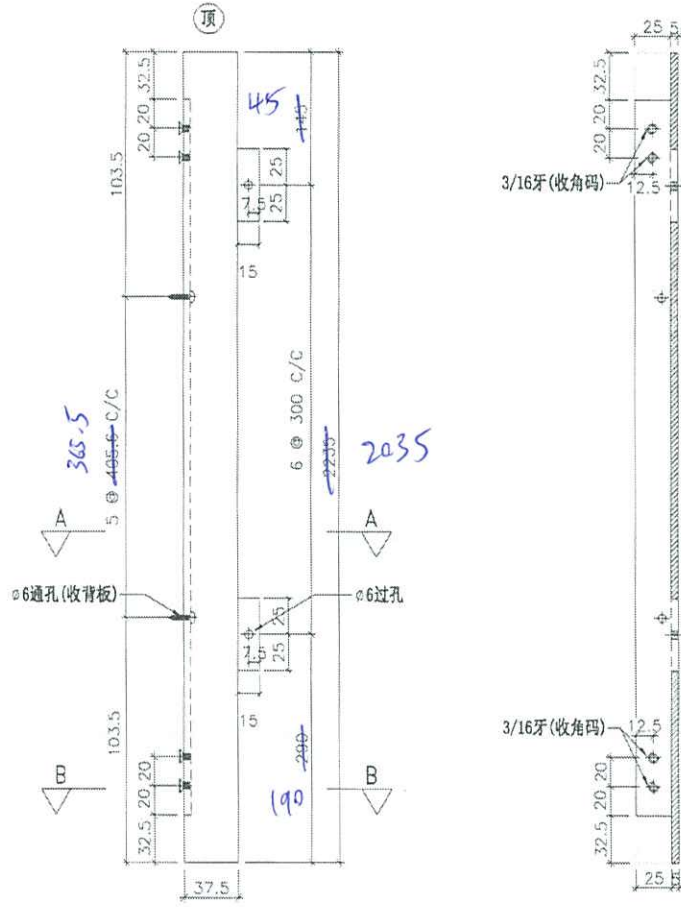


美特铝质有限公司
MIDI Aluminium Fabricator Ltd.

图纸空间有限, 尺寸数量见附页

工程号 J-837 地盘 观塘裕民坊

214



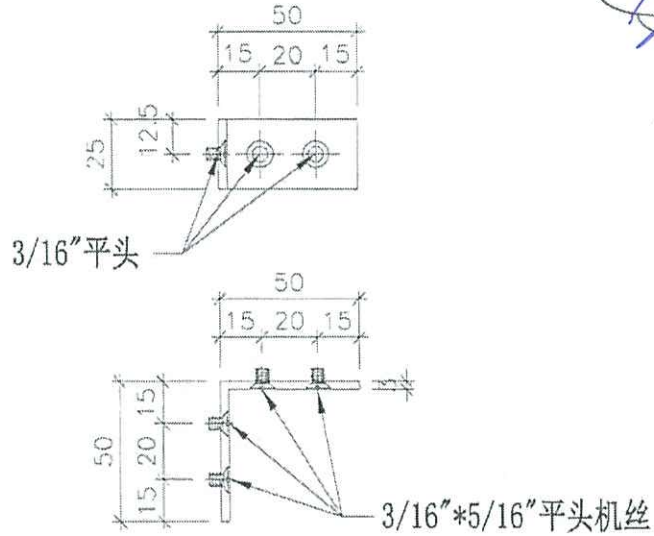
名称	右企拆图	制图	JH	2019.3.21	修改		
材料	X85607	复核	DL	2019.3.21	日期		
颜色	EC-DG-S332054 (3涂)	批准			图号	M2250R	(1 of 2)



美特铝质有限公司
MIDI Aluminium Fabricator Ltd.

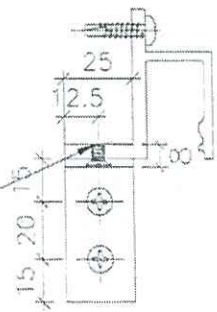
图纸空间有限, 尺寸数量见附页

工程号 J-837 地盘 观塘裕民坊



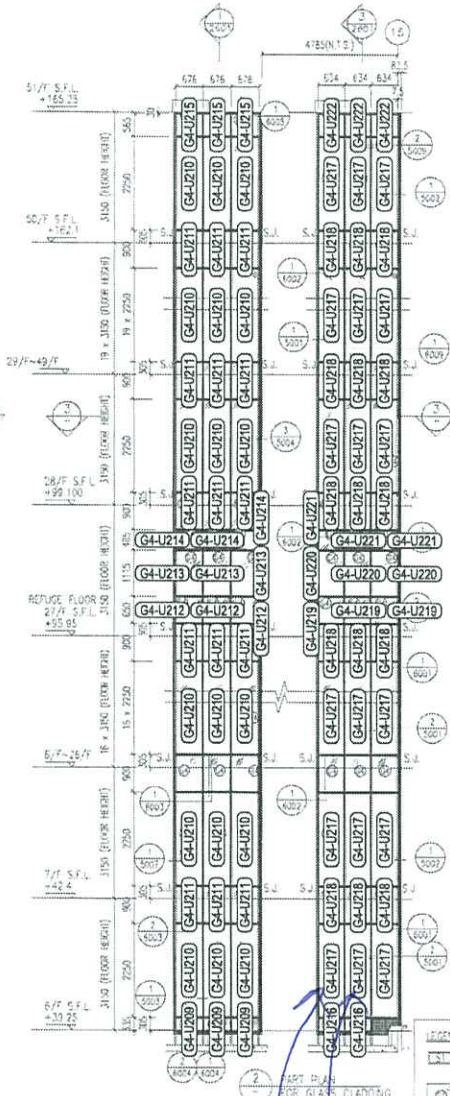
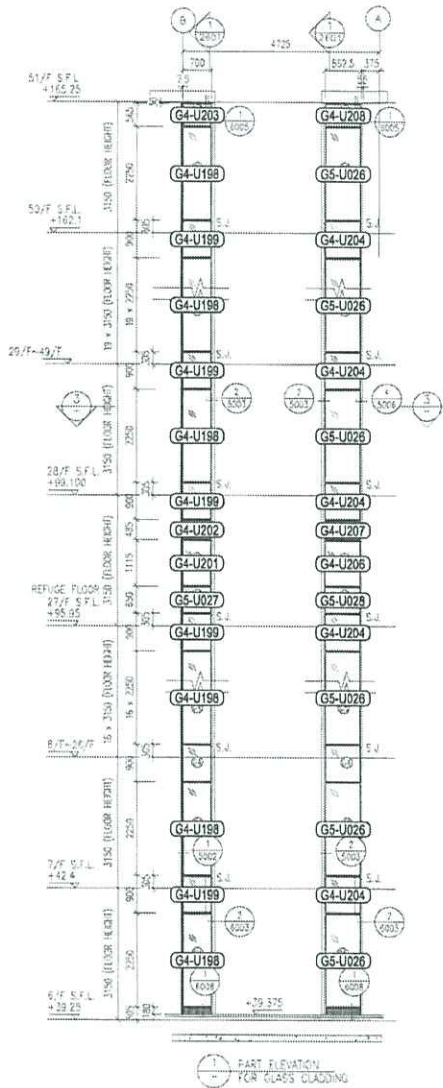
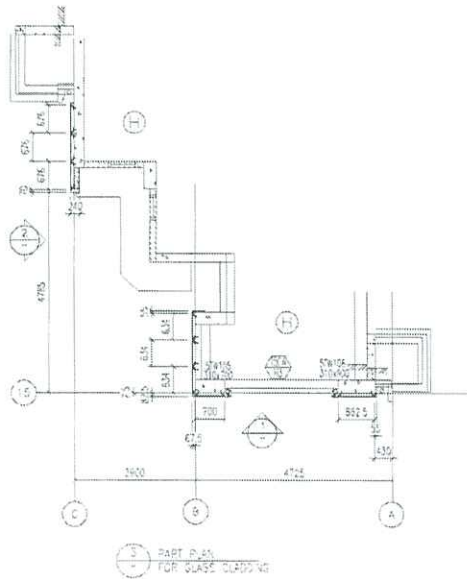
~~16件~~
8件

安装示意图



*平头不能剥太平! 保证丝杆不凸出铝料面

名称	角码拆图 (固定小单元)	制图	JH	2019.3.21	修改
材料	荣阳ME0001961	复核	DL	2019.3.21	日期
颜色	MILL	批准			图号 AG201 (1 of 4)



此2件

- LEGEND:
- CS1 - 50x37x5mm THK G.M.S CHANNEL [CUT FROM 100x50x5mm THK G.M.S P.H.S.]
 - ① - 8 mm THK. HEAT STRENGTHENED BLUE TINTED GLASS (1 SPANDREL GLASS)
 - ② - 8 mm THK. TEMPERED BLUE TINTED GLASS
 - ▲ - 100x65x5mm THK G.M.S ANGLE BRACKET (L=200mm) W/ 2X65-MULTI H513-R W8 ANCHOR BOLT (MAX. 9500C/2)
 - ▲ - 100x65x5mm THK G.M.S ANGLE BRACKET (L=200mm) W/ 1X65-MULTI H513-R W8 ANCHOR BOLT (MAX. 9500C/2)
 - ▲ - 100x65x5mm THK G.M.S ANGLE BRACKET (L=250mm) W/ 2X65-MULTI H513-R W8 ANCHOR BOLT (MAX. 9500C/2)
 - ▲ - 100x65x5mm THK G.M.S ANGLE BRACKET (L=200mm) W/ 1X65-MULTI H513-R W8 ANCHOR BOLT (MAX. 9500C/2)
 - ▲ - 100x65x5mm THK G.M.S ANGLE BRACKET (L=200mm) W/ CAST N. EMBEDDED 100x200x10mm THK G.M.S PLATE & 6/8 G.M.S ROD (OR SUB)
 - ③ - TACK JOINT
 - - 1 mm THK. ALUM. CLADDING

B.D. REF.	
CLIENT: 信和置業有限公司 Sino Land Company Limited	
ARCHITECT: WONG TUNG & PARTNERS LIMITED ARCHITECTS & PLANNERS WT	
MAIN CONTRACTOR: CR Construction Company Limited	
STRUCTURAL ENGINEER: AECOM	
FACADE CONSULTANT: AECOM	
NOTE: 1. ALL DIMENSIONS ARE IN mm. 2. ALL ELEVATIONS ARE VIEWED FROM OUTSIDE. 3. ALL DIMENSIONS TO BE VERIFIED ON SITE BEFORE FABRICATION.	
LEGEND: ① - DETAIL MARK NO. ② - REFER SHEET NO. 1. F.F.L. --- FINISHED FLOOR LEVEL 2. S.F.L. --- STRUCTURAL FLOOR LEVEL 3. ② --- REVERSED DETAIL	
NO.	SITE
JOB NO.: J-837	
PROJECT: URA KWUN TONG TOWN CENTRE REDEVELOPMENT (AREA 2 & 3) AT NKIL 6514, KWUN TONG, KWLOON	
TITLE: PART ELEVATION OF GLASS CLADDING AT TOWER 5	
DATE: 04-JUL-18	SCALE: 1:50 (A1)
DRAWN BY: ASING	
CHECKED BY: ...	
MIDI 鋁質有限公司 MIDI ALUMINIUM FABRICATOR LTD Units E-5, Sui Ying Industrial Centre, 1/F 510 Cho Kwo Ling Road, Kowloon Tel: 23489211-4 Fax: (852) 27272688	
DWG NO. JB37-GC-PT-0502	REV: ...

