

工程指示 / 要求簡箋(E.I.)

工程指示編號：EI/239 | /20

修改版次：-

工程編號：J - 837

工程名稱：觀塘裕民坊

工程項目：幕牆 T5,51A 底橫向收口

收件人：生統 / 永林 / 小羅

發件人：Eric Liu

日期：07/09/2020

要求提供 / 確認 事項：

- | | | |
|------------------------------------|-------------------------------------|-------------------------------|
| <input type="checkbox"/> 初步鋁料 B.M. | <input type="checkbox"/> 加工拆圖，然後生產 | <input type="checkbox"/> 尺寸表 |
| <input type="checkbox"/> 正式鋁料 B.M. | <input type="checkbox"/> 技術上資料 / 指示 | <input type="checkbox"/> 報價 |
| <input type="checkbox"/> 配件 B.M. | <input type="checkbox"/> 樣辦或貨品說明書 | <input type="checkbox"/> 分判合約 |
| <input type="checkbox"/> 其他：_____ | | |

內容：

請按加工圖生產收口送地盤安裝

T5,51A 底橫收口，優先生產，12 號前到地盤

謝謝！

請在 2020 / 09 / 12 前完成上列要求。

附：1 頁加工圖，1 頁大圖，1 頁位置圖

以上項目為：

- 原合約工程包 原合約工程加 / 減賬 新工程報價

原因：-

分發東莞各部門：

- () 生產技術總監 連附件 技術部 連附件 永林 () 生產部 連附件 () 機械設計部 連附件
 () 採購部 連附件 生產統籌部 連附件 梅
 () 質檢部 連附件 () 會計部 連附件 () 報關組 連附件 () 其他 楊榮輝 連附件

分發香港各部門：


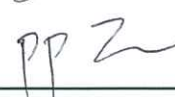
- () 行政部 連附件 () 會計部 連附件 () 統籌部 連附件 工程部地盤科文 連附件 大西
 () 採購部 連附件 () QS 部 連附件 () 維修部 連附件 () 其他 _____ 連附件

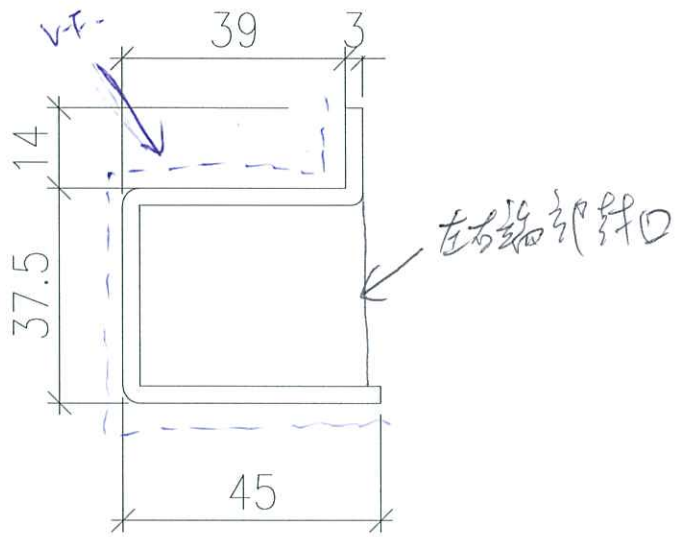
傳遞編號：

HK 2026/20

發件人簽署：

項目經理簽署：

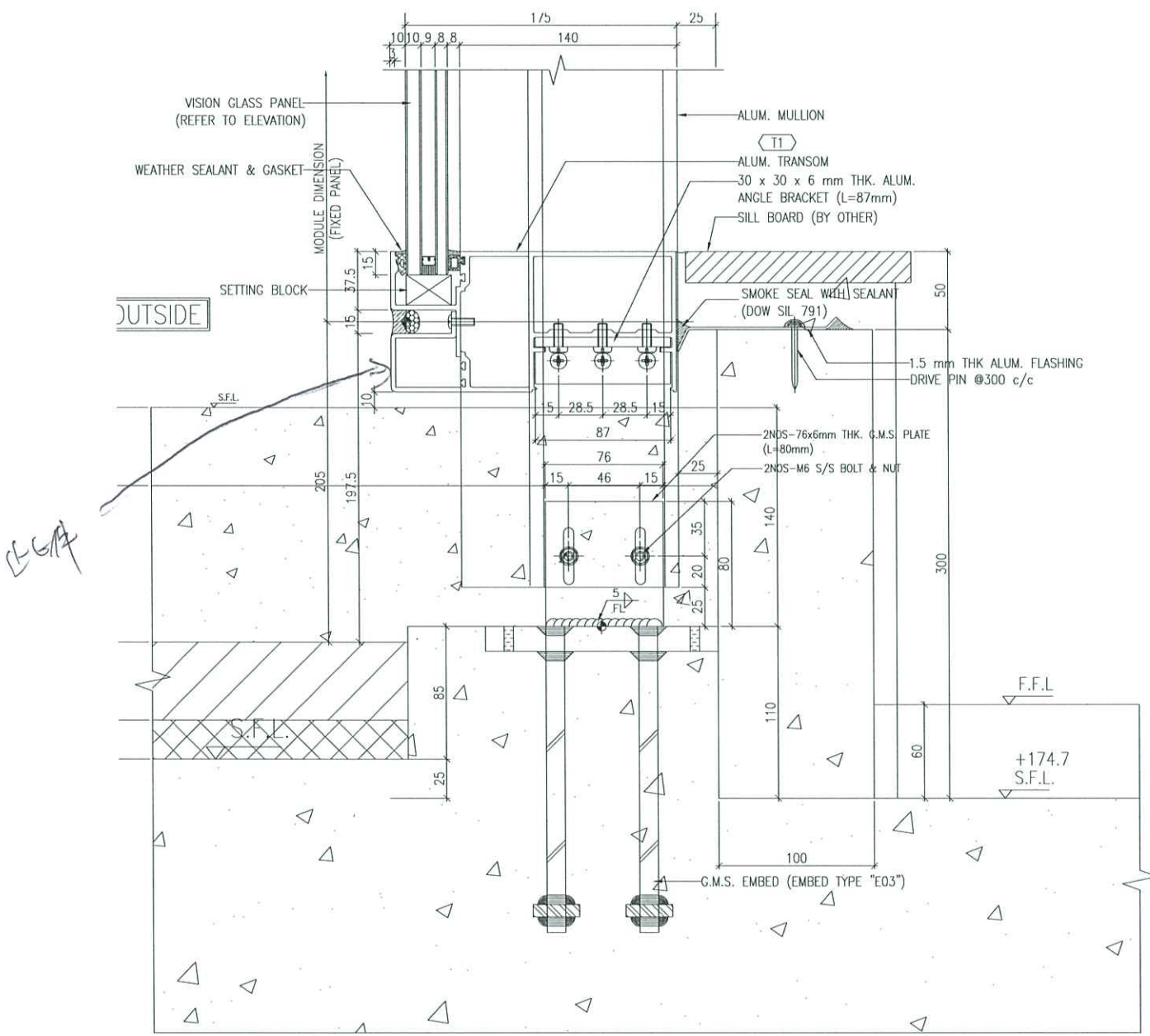


L	数量
635	2
1315	2
1240	1
1890	1
870	1

规格: UCT803649 FYL-3

3mm 厚铝板

T5, 51A 用



1
6018 TYPICAL TRANSOM DETAIL
CURTAIN WALL

REFER TO J837-CW-2513