

工程指示 / 要求簡箋(E.I.)

工程指示編號：EI / 2383 / 20

修改版次：-

工程編號：J - 837

工程名稱：觀塘裕民坊

工程項目：Glass Cladding T2M 百葉(補)

收件人：生統 / 永林

發件人：Eric Liu

日期：04/09/2020

要求提供 /  確認 事項：

- |                                    |                                     |                               |
|------------------------------------|-------------------------------------|-------------------------------|
| <input type="checkbox"/> 初步鋁料 B.M. | <input type="checkbox"/> 加工拆圖，然後生產  | <input type="checkbox"/> 尺寸表  |
| <input type="checkbox"/> 正式鋁料 B.M. | <input type="checkbox"/> 技術上資料 / 指示 | <input type="checkbox"/> 報價   |
| <input type="checkbox"/> 配件 B.M.   | <input type="checkbox"/> 樣辦或貨品說明書   | <input type="checkbox"/> 分判合約 |
| <input type="checkbox"/> 其他：_____  |                                     |                               |

內容：

請按加工圖生產百葉送地盤安裝

T2M-1(1) 梗窗頂 4 隻， T2M-1(2) 生窗頂 2 隻

現場遺失

謝謝！

請在 2020 / 09 / 09 前完成上列要求。

附：4 頁加工圖，1 頁位置圖

以上項目為：

- 原合約工程包                       原合約工程加 / 減賬                       新工程報價

原因：-

分發東莞各部門：

- ( ) 生產技術總監  連附件 ( ) 技術部  連附件 ( ) 永林 ( ) 生產部  連附件 ( ) 機械設計部  連附件  
 ( ) 採購部  連附件 ( ) 生產統籌部  連附件 ( ) 梅  
 ( ) 質檢部  連附件 ( ) 會計部  連附件 ( ) 報關組  連附件 ( ) 其他 楊榮輝  連附件

分發香港各部門：

- ( ) 行政部  連附件 ( ) 會計部  連附件 ( ) 統籌部  連附件 ( ) 工程部地盤科文  連附件 何奇/景  
 ( ) 採購部  連附件 ( ) QS 部  連附件 ( ) 維修部  連附件 ( ) 其他 \_\_\_\_\_  連附件

傳遞編號：

HK 2004 / 20

發件人簽署：

Eric Liu

項目經理簽署：

PP







美特鋁質有限公司  
MIDI Aluminium Fabricator Ltd.

位置

T2CW-M-1(1)

工程號 J837 地盤 觀塘裕民坊

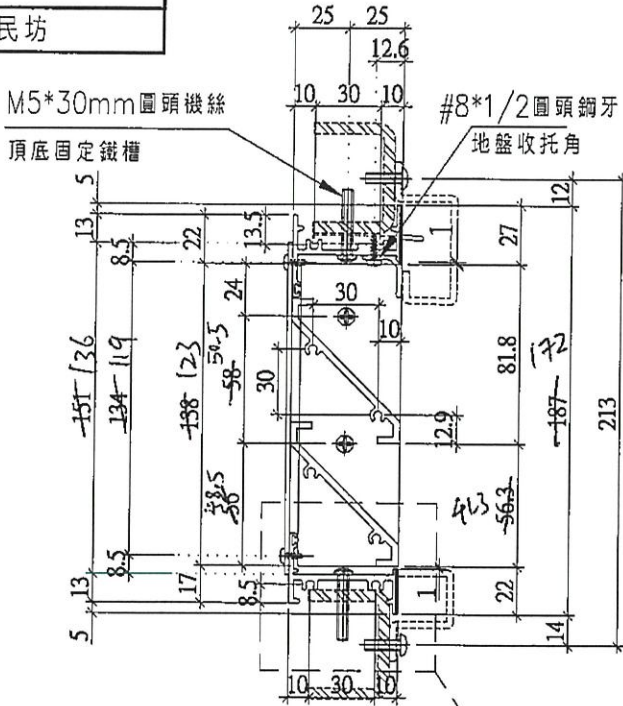
頂底可能碰鐵角，  
地盤相應做避位。

寬度跟舊節點 待定

先試做一幅此百葉

百葉玉及托角地盤收  
先收玉後收托角

請留意用此款T2CW-M-1(1)代替  
E10483 原款百葉GC-UL001取消

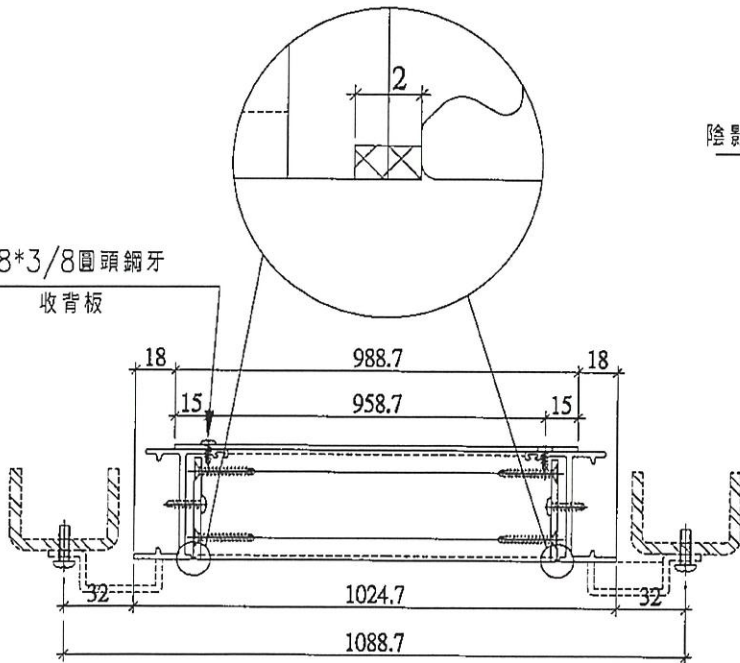


室外

框底橫加工示意

陰影部份通長削除

#8\*3/8 圓頭鋼牙  
收背板



室外

Glass Cladding 百葉

名稱	Glass Cladding 百葉節點示意圖	制圖	陳俊賢	2019.11.02	修改		
材料	-	復核	謝永林	2019.11.06	日期		
顏色	EC-DG-S332054 (3塗)	批准	Jason		圖號	837-WB21	

EG-DWG3



美特鋁質有限公司  
MIDI Aluminium Fabricator Ltd.

工程號 J837 地盤 觀塘裕民坊

位置

T2CW-M-1(2)

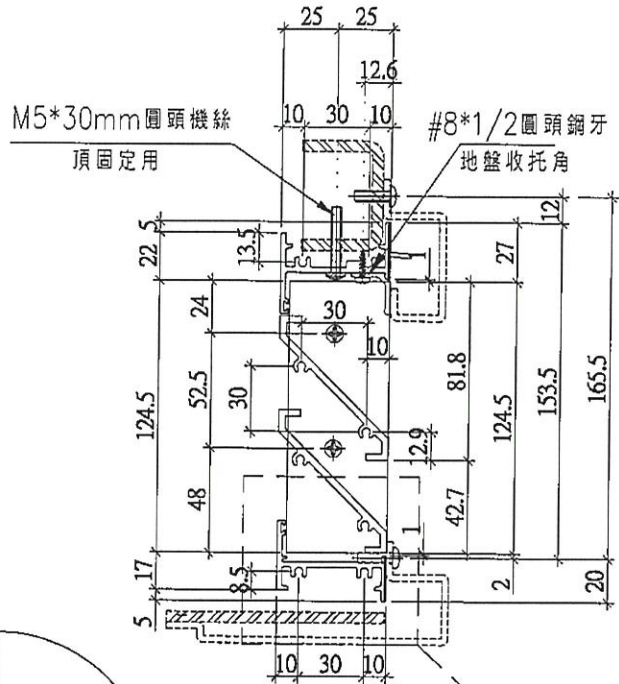
底橫料固定孔，地盤配鑽

寬度跟舊節點，待定

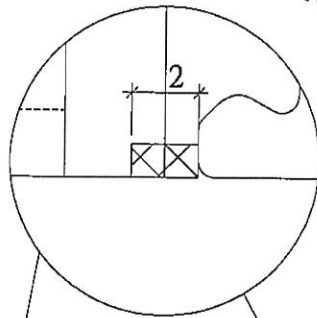
頂底可能碰鐵角，  
地盤相應做避位。

先試做一幅此百葉

百葉玉及托角地盤收  
先收玉後收托角

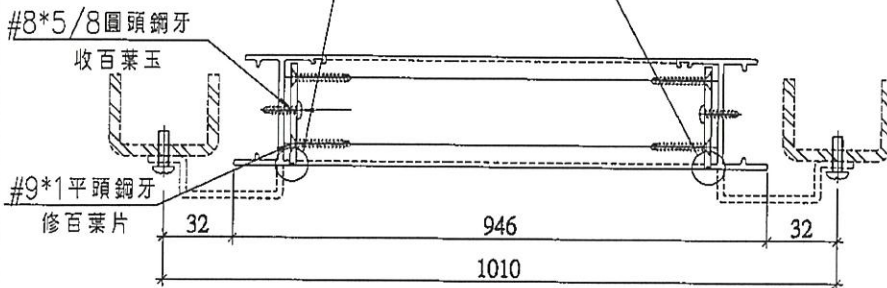


室外



框底橫加工示意

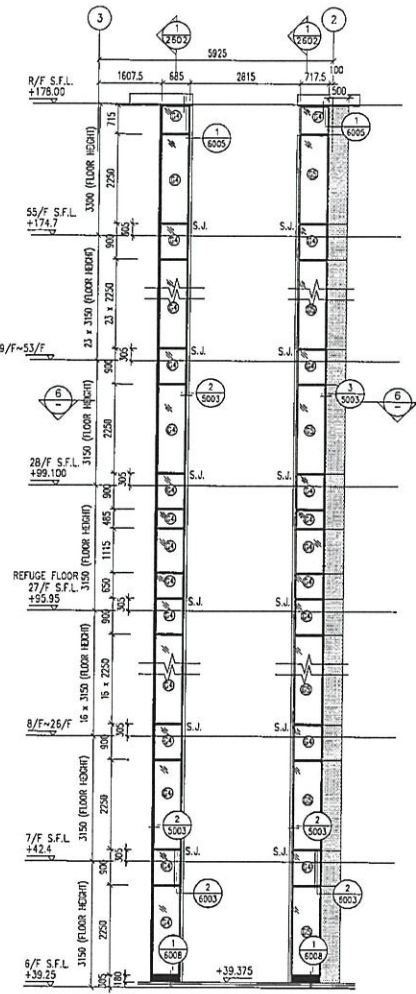
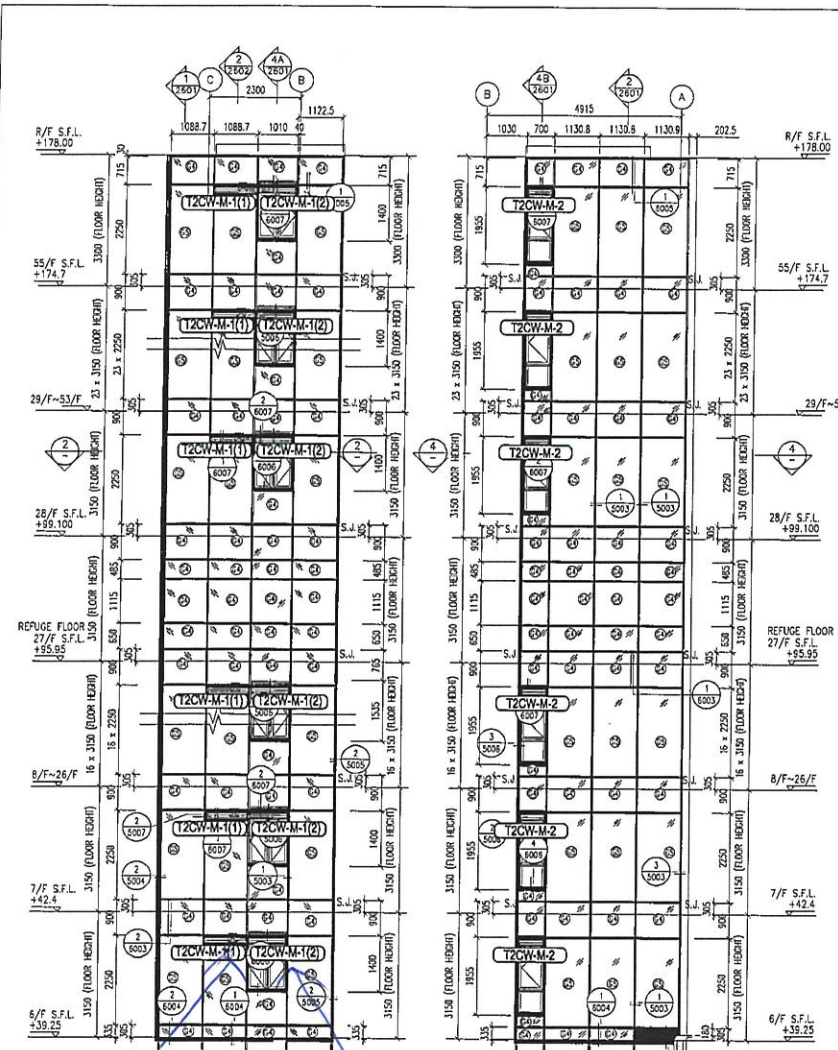
陰影部份通長削除



室外

Glass Cladding 百葉

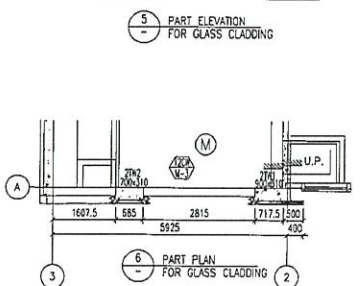
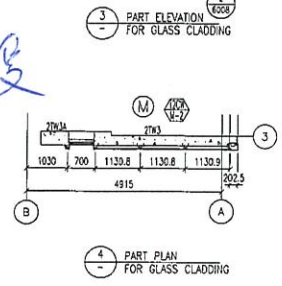
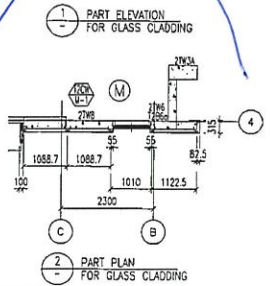
名稱	Glass Cladding 百葉節點示意圖	制圖	陳俊賢	2019.11.02	修改		
材料	—	復核	謝永林	2019.11.06	日期		
顏色	EC-DG-S332054 (3塗)	批准	Jason		圖號	837-WB22	



T2M  
Glass  
Cladding

4B

2B



- LEGEND:**
- EST - 50x37x5mm THK. G.U.S. CHANNEL (CUT FROM 100x50x5mm THK. G.M.S. R.H.S.) (FOR LOAD WIDTH < 1131.)
  - ① - 8 mm THK. HEAT STRENGTHENED BLUE TINTED GLASS (SPANDREL GLASS)
  - ② - 8 mm THK. TEMPERED BLUE TINTED GLASS
  - ▲ - 100x55x8mm THK. G.U.S. ANGLE BRACKET (L=250mm) W/ 20x2-HK11 H53-R MB ANCHOR BOLT (MAX. @900/c/s)
  - ▲ - 100x55x8mm THK. G.U.S. ANGLE BRACKET (L=200mm) W/ 10x10-HLT1 H53-R MB ANCHOR BOLT (MAX. @900/c/s)
  - S.J. - STACK JOINT
  - - 3 mm THK. ALUM. CLADDING

B.D. REF.:	
CLIENT: <b>信和置業有限公司</b> Sino Land Company Limited	
ARCHITECT: WONG TUNG & PARTNERS LIMITED ARCHITECTS & PLANNERS	
MAIN CONTRACTOR: <b>CR Construction Company Limited</b>	
STRUCTURAL ENGINEER: <b>AECOM</b>	
FACADE CONSULTANT: <b>AECOM</b>	
NOTE: 1. ALL DIMENSIONS ARE IN mm. 2. ALL ELEVATIONS ARE VIEWED FROM OUTSIDE. 3. ALL DIMENSIONS TO BE VERIFIED ON SITE BEFORE FABRICATION.	
LEGEND: ① - DETAIL MARK NO. ② - REFER SHEET NO. 1. F.F.L. -- FINISHED FLOOR LEVEL 2. S.F.L. -- STRUCTURAL FLOOR LEVEL 3. (R) -- REVERSED DETAIL	
NO.	DATE
JOB NO.:	J-837
PROJECT:	URA KWUN TONG TOWN CENTRE REDEVELOPMENT (AREA 2 & 3) AT NKIL 6514, KWUN TONG, KWLOON
TITLE:	PART ELEVATION OF GLASS CLADDING AT TOWER 2
DATE:	04-JUL-18
SCALE:	1:60 (A1)
DRAWN BY:	ASING
CHECKED BY:	-
<b>美特鋁質有限公司</b> MIDI ALUMINIUM FABRICATOR LTD. Units 5-8, Sunray Industrial Centre, 1/F 610 Cho Kwong Ling Road, Kowloon Tel: 2348211-4 Fax: (852) 2727665	
DWG NO.:	J837-GC-LT-2202
REV.:	-