

工程指示 / 要求簡箋(E.I.)

工程指示編號：EI / 2362 / 20

修改版次：-

工程編號：J - 837

工程名稱：觀塘裕民坊

工程項目：幕牆 觀塘海濱中心木板 mock up 企料用套芯

收件人：生統 / 永林

發件人：Eric Liu

日期：28/08/2020

要求提供 / 確認 事項：

- | | | |
|------------------------------------|-------------------------------------|-------------------------------|
| <input type="checkbox"/> 初步鋁料 B.M. | <input type="checkbox"/> 加工拆圖，然後生產 | <input type="checkbox"/> 尺寸表 |
| <input type="checkbox"/> 正式鋁料 B.M. | <input type="checkbox"/> 技術上資料 / 指示 | <input type="checkbox"/> 報價 |
| <input type="checkbox"/> 配件 B.M. | <input type="checkbox"/> 樣辦或貨品說明書 | <input type="checkbox"/> 分判合約 |
| <input type="checkbox"/> 其他：_____ | | |

內容：

請按加工圖生產鋁料供海濱中心木板 mock up 安裝用

提供送貨地址：觀塘海濱道海濱中心

收貨人：胡文軒 6343 8124

謝謝！

請在 2020 / 08 / 31 前完成上列要求。

附：1 頁加工圖

以上項目為：

- 原合約工程包 原合約工程加 / 減賬 新工程報價

原因：-

分發東莞各部門：

- () 生產技術總監 連附件 () 技術部 連附件 永林 () 生產部 連附件 () 機械設計部 連附件
 () 採購部 連附件 () 生產統籌部 連附件 梅
 () 質檢部 連附件 () 會計部 連附件 () 報關組 連附件 () 其他 楊榮輝 連附件

分發香港各部門：

- () 行政部 連附件 () 會計部 連附件 () 統籌部 連附件 () 工程部地盤科文 連附件
 () 採購部 連附件 () QS 部 連附件 () 維修部 連附件 () 其他 _____ 連附件

傳遞編號：

HK1945 / 20

發件人簽署：

Eric Liu

項目經理簽署：

PPZ



美特鋁質 有限公司
MIDI Aluminium Fabricator Ltd.

工程號 J-837 地盤 觀塘裕民坊

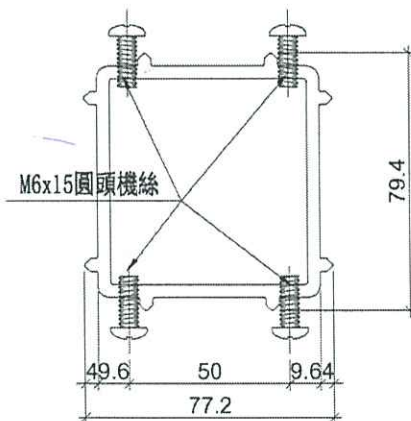
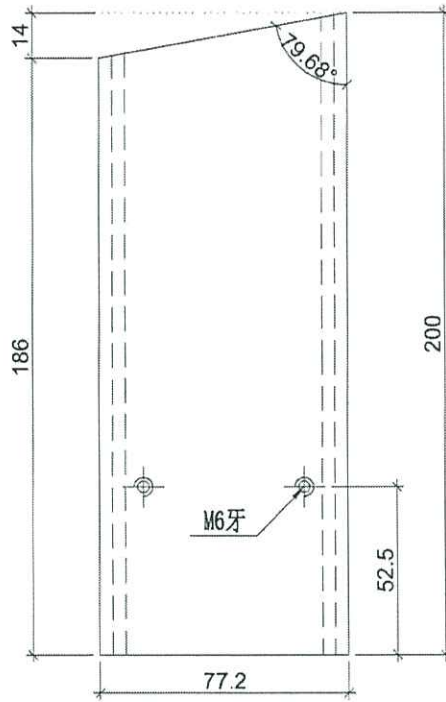
數量	位置
10	雙生企用套芯

共計: 2層, 層用5支

依據EI2147重做T2H單位7F-8F

工廠用

4支



名稱	雙生企套心	制圖	利春媚	2020.07.22	修改		
材料	X85567	復核	謝永林	2020.07.24	日期		
顏色	MILL	批准	Jasom		圖號	W-TX3	