

工程指示 / 要求簡箋(E.I.)

工程指示編號：EI / 2337 / 20

修改版次：-

工程編號：J - 837

工程名稱：觀塘裕民坊

工程項目：幕牆 6 樓隔音窗玉用拉手鋁通

收件人：生統 / 永林

發件人：Eric Liu

日期：22/08/2020

要求提供 / 確認 事項：

- | | | |
|------------------------------------|-------------------------------------|-------------------------------|
| <input type="checkbox"/> 初步鋁料 B.M. | <input type="checkbox"/> 加工拆圖，然後生產 | <input type="checkbox"/> 尺寸表 |
| <input type="checkbox"/> 正式鋁料 B.M. | <input type="checkbox"/> 技術上資料 / 指示 | <input type="checkbox"/> 報價 |
| <input type="checkbox"/> 配件 B.M. | <input type="checkbox"/> 樣辦或貨品說明書 | <input type="checkbox"/> 分判合約 |
| <input type="checkbox"/> 其他：_____ | | |

內容：

請按加工圖生產隔音窗拉手鋁通送地盤安裝

6 樓用隔音窗拉手鋁通，窗玉已送地盤，此件現場後裝

原 EI1646 未有計算 6 樓

請留意出貨時標籤要標明座數及單位

謝謝！

請在 2020 / 08 / 27 前完成上列要求。

附：16 頁加工圖

以上項目為：

- 原合約工程包 原合約工程加 / 減賬 新工程報價

原因：-

分發東莞各部門：

- () 生產技術總監 連附件 () 技術部 連附件 永林 () 生產部 連附件 () 機械設計部 連附件
 () 採購部 連附件 () 生產統籌部 連附件 梅
 () 質檢部 連附件 () 會計部 連附件 () 報關組 連附件 () 其他 楊榮輝 連附件

分發香港各部門：


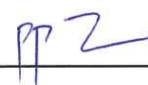
- () 行政部 連附件 () 會計部 連附件 () 統籌部 連附件 () 工程部地盤科文 連附件 楊榮輝
 () 採購部 連附件 () QS 部 連附件 () 維修部 連附件 () 其他 _____ 連附件

傳遞編號：

HK 1881 / 20

發件人簽署：

項目經理簽署：

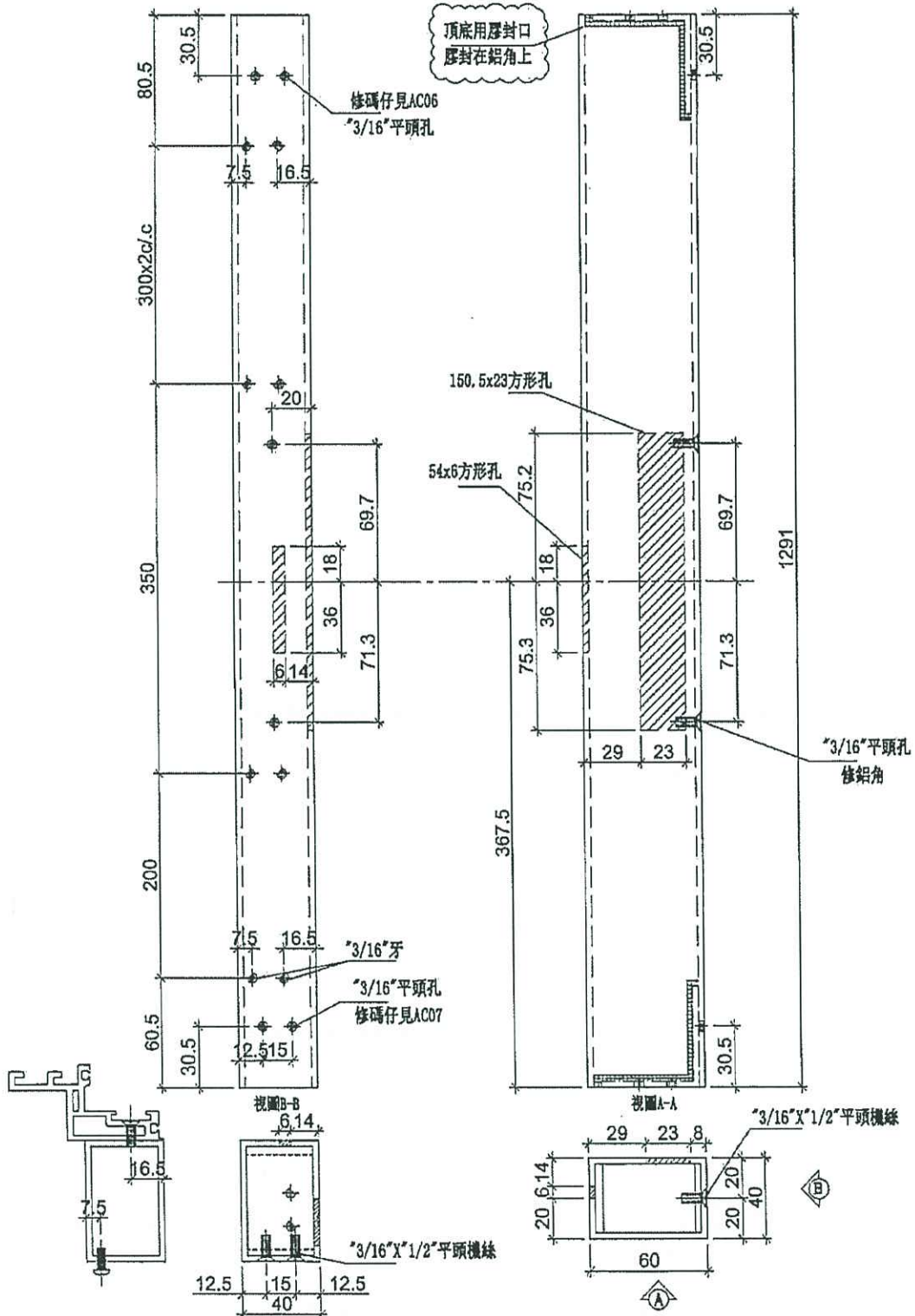





美特鋁質有限公司
MIDI Aluminium Fabricator Ltd.

工程號 J-837 地盤 觀塘裕民坊

使用位置	數量
ZY-DR1	14
	2



名稱	鋁通加工圖	制圖	利春媚	2020.03.10	修改	A	
材料	60*40*3鋁通	復核	謝永林	-	日期	20.04.01	
顏色	EC-DG-S332054 (3塗)	批准	Jason		圖號	ZY-DR1-5	



美特鋁質有限公司
MIDI Aluminium Fabricator Ltd.

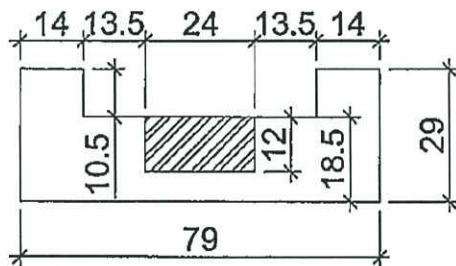
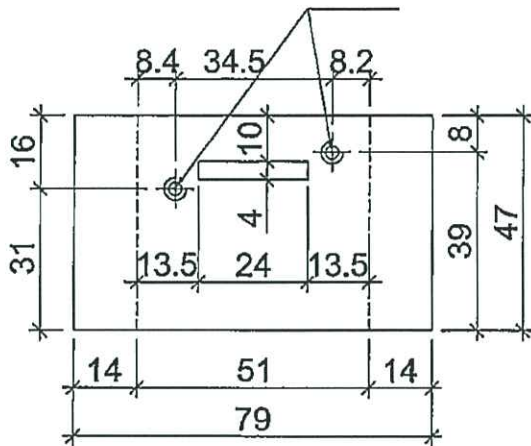
工程號 J-837 地盤 觀塘裕民坊

使用位置	數量
ZY-DL1-5	74
	(2)

~~樣板方案 待定~~

"3/16"牙

放釘



名稱	墊巴加工圖	制圖	利春媚	2020.03.11	修改		
材料	29mm鋁巴	復核	謝永林	-	日期		
顏色	MILL	批准	Jason		圖號	AC02	



美特鋁質有限公司
MIDI Aluminium Fabricator Ltd.

工程號

J-837

地盤

觀塘裕民坊

使用位置

ZY-DR1-5

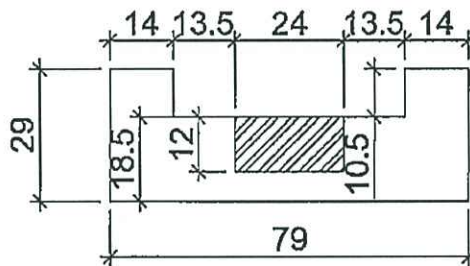
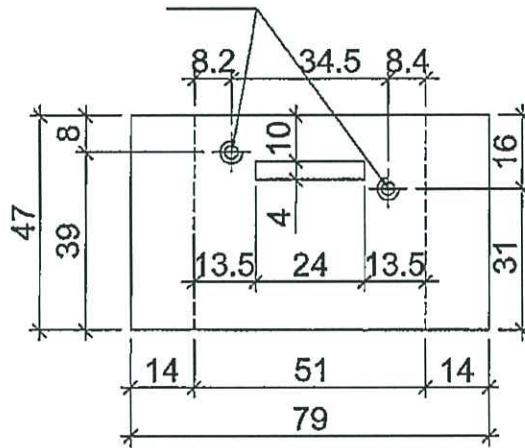
數量

74

(2)

~~樣板方案~~ 待定 "3/16"牙

執行



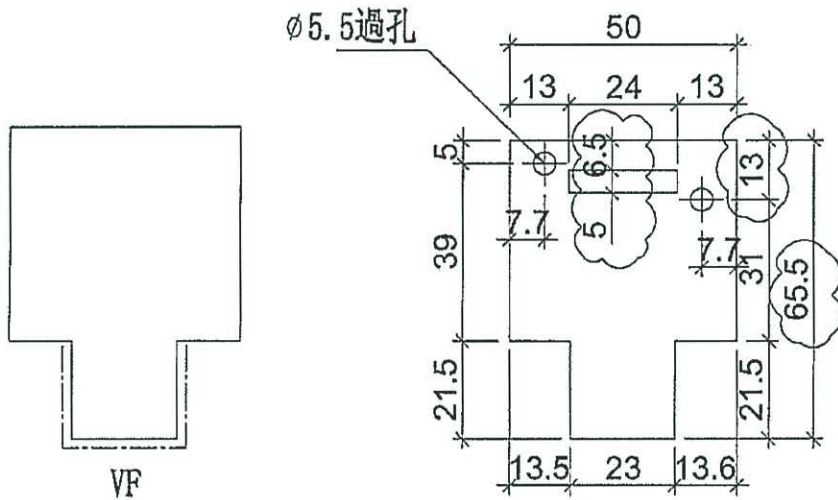
名稱	墊巴加工圖	制圖	利春媚	2020.03.11	修改			
材料	29mm鋁巴	復核	謝永林	-	日期			
顏色	MILL	批准	Jason		圖號	AC02R		



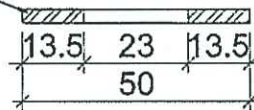
美特鋁質有限公司
MIDI Aluminium Fabricator Ltd.

工程號 J-837 地盤 觀塘裕民坊

使用位置	數量
ZY-DR1-5	74
	(2)



陰影部分避位



1/13/21

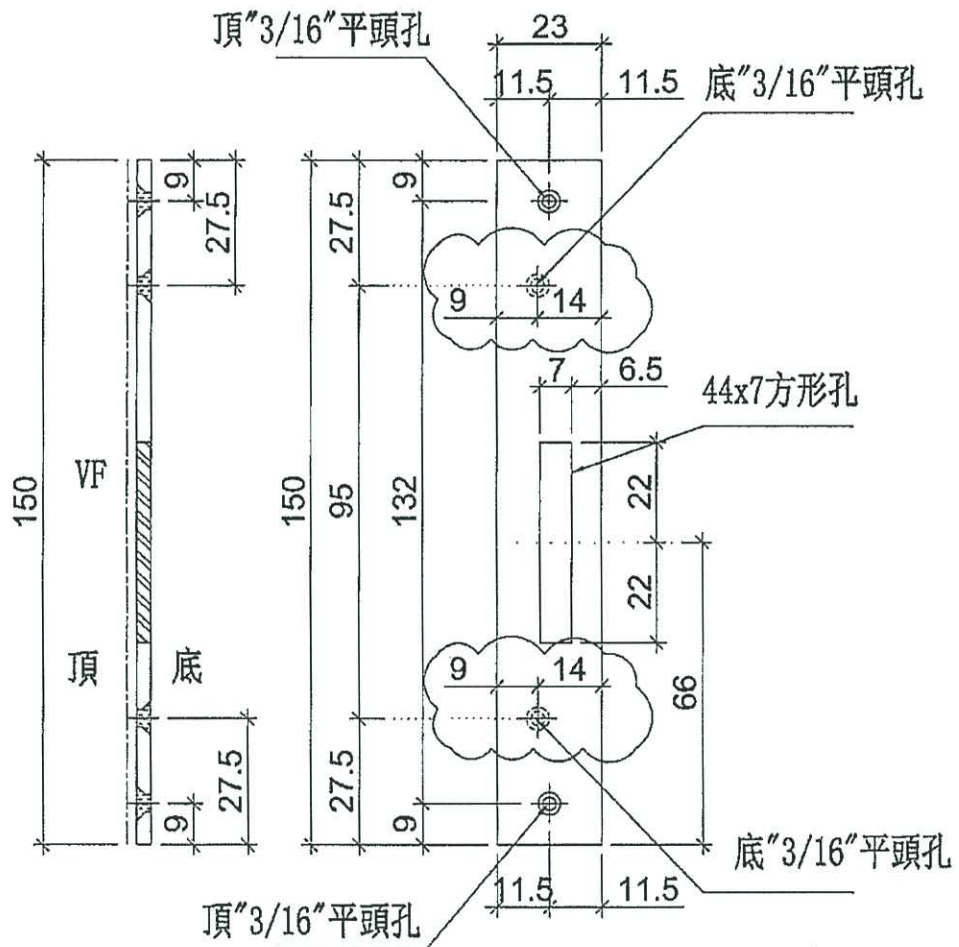
名稱	墊巴加工圖	制圖	利春媚	2020.03.11	修改	A		
材料	3mm鋁巴	復核	謝永林	-	日期	20.05.21		
顏色	EC-DG-S332054 (3塗)	批準	Jason		圖號	AC03R		



美特鋁質有限公司
MIDI Aluminium Fabricator Ltd.

工程號 J-837 地盤 觀塘裕民坊

使用位置	數量
裝在手柄上	74
	(2)



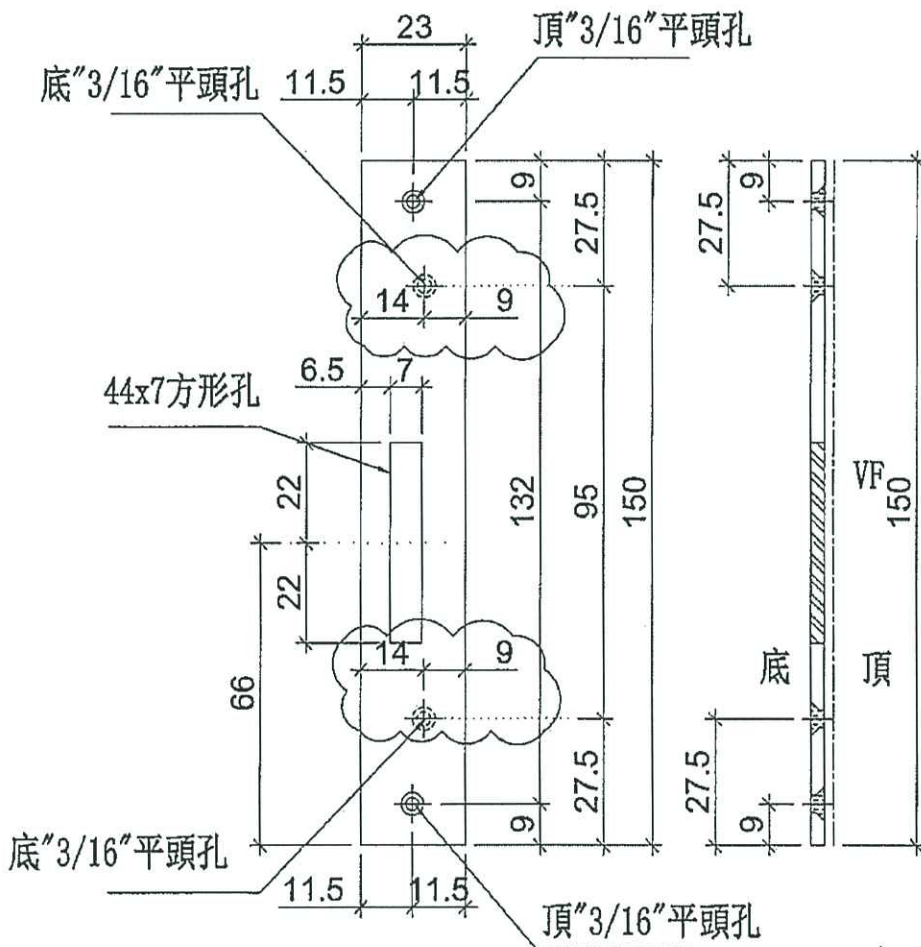
名稱	墊巴加工圖	制圖	利春媚	2020.03.11	修改	A		
材料	3mm鋁巴	復核	謝永林	-	日期	20.05.21		
顏色	EC-DG-S332054 (3塗)	批准	Jason		圖號	AC04		



美特鋁質有限公司
MIDI Aluminium Fabricator Ltd.

工程號 J-837 地盤 觀塘裕民坊

使用位置	數量
裝在手柄上	74
	(2)



同現有新改

名稱	墊巴加工圖	制圖	利春媚	2020.03.11	修改	A	
材料	3mm鋁巴	復核	謝永林	-	日期	20.05.21	
顏色	EC-DG-S332054 (3塗)	批準	Jason		圖號	AC04R	



美特鋁質有限公司
MIDI Aluminium Fabricator Ltd.

工程號 J-837 地盤 觀塘裕民坊

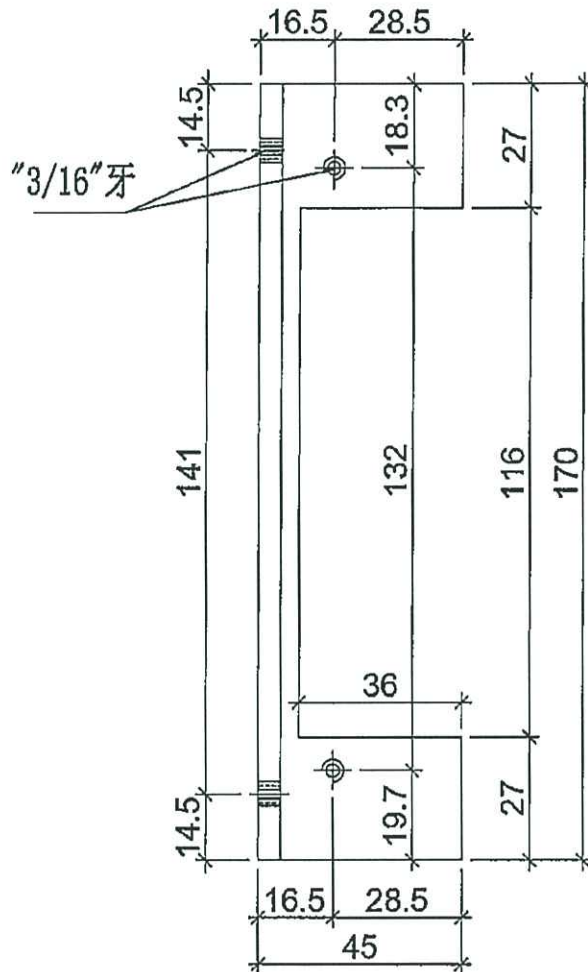
使用位置

數量

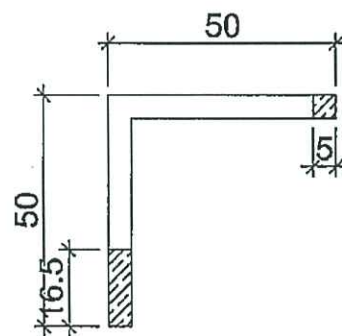
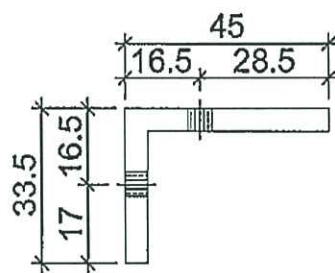
ZY-DL1-5

74

(2)



削料示意圖



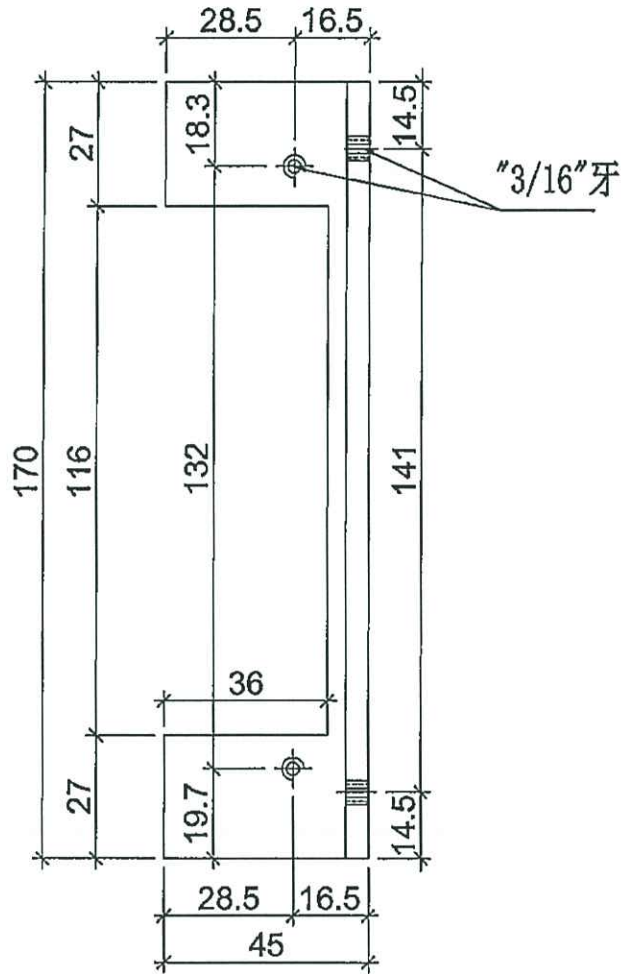
名稱	鋁角加工圖	制圖	利春媚	2020.03.11	修改		
材料	50*50*5鋁角	復核	謝永林	-	日期		
顏色	MILL	批准	Jason		圖號	AC05	



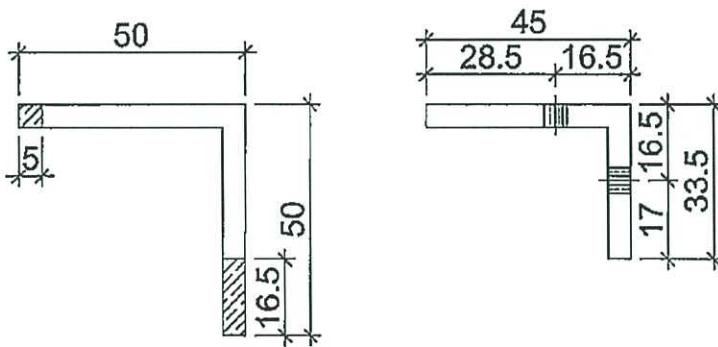
美特鋁質有限公司
MIDI Aluminium Fabricator Ltd.

工程號 J-837 地盤 觀塘裕民坊

使用位置	數量
ZY-DR1-5	74
	(2)



削料示意圖

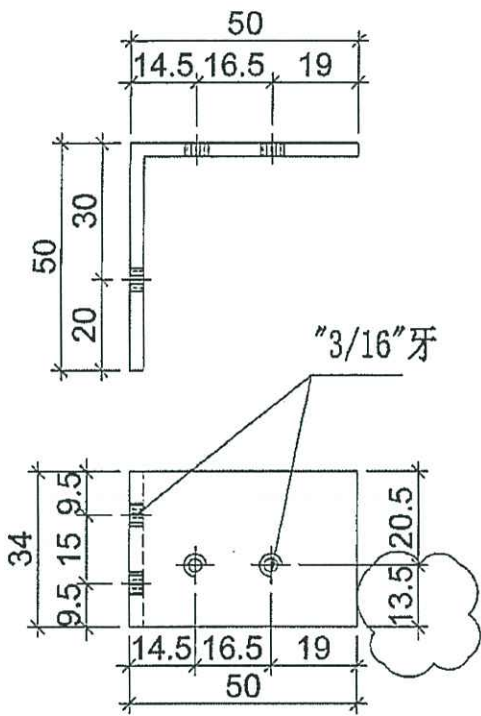


名稱	鋁角加工圖	制圖	利春媚	2020.03.11	修改		
材料	50*50*5鋁角	復核	謝永林	-	日期		
顏色	MILL	批准	Jason		圖號	AC05R	



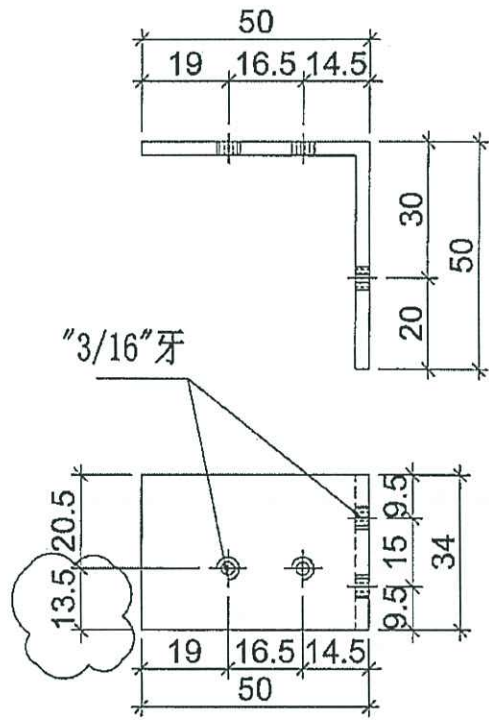
美特鋁質有限公司
MIDI Aluminium Fabricator Ltd.

工程號 J-837 地盤 觀塘裕民坊



✓

物料編號	數量
AC06	74
	(2)



✓

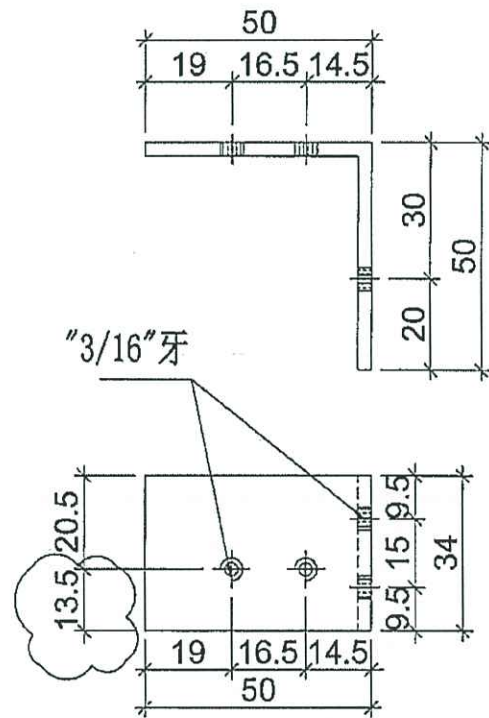
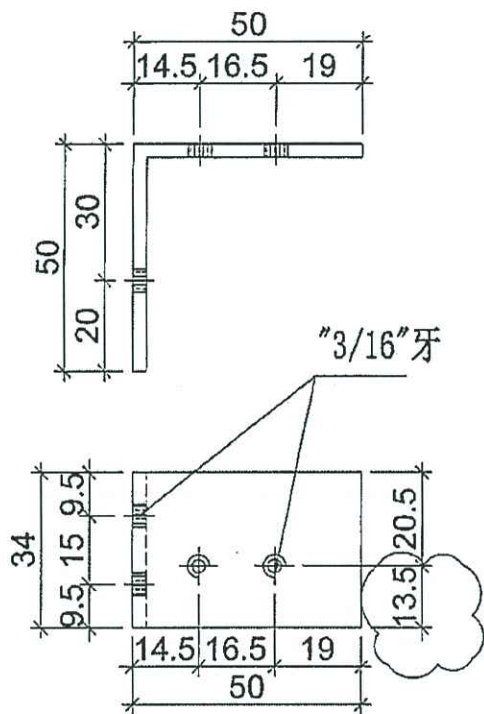
物料編號	數量
AC06R	74
	(2)

名稱	鋁角加工圖	制圖	利春媚	2020.03.11	修改	A	
材料	50*50*3鋁角	復核	謝永林	-	日期	20.05.21	
顏色	MILL	批準	Jason		圖號	AC06/AC06R	



美特鋁質有限公司
MIDI Aluminium Fabricator Ltd.

工程號 J-837 地盤 觀塘裕民坊



物料編號	數量
AC06	74
	(2)

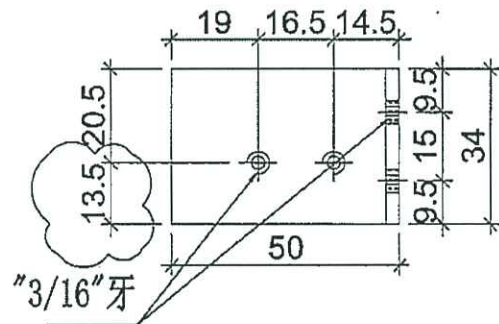
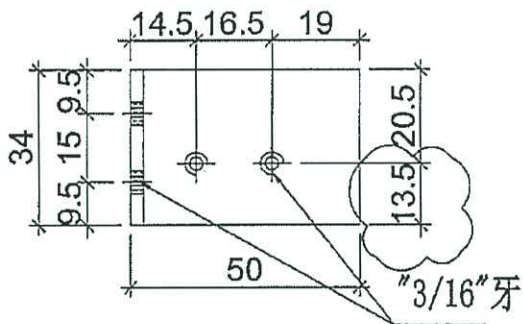
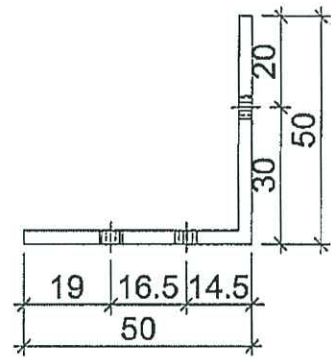
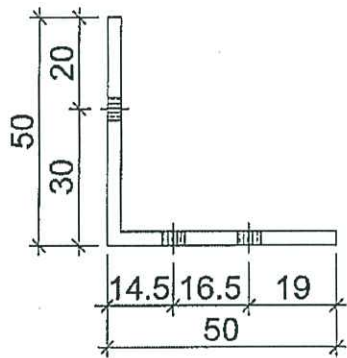
物料編號	數量
AC06R	74
	(2)

名稱	鋁角加工圖	制圖	利春媚	2020.03.11	修改	A	
材料	50*50*3鋁角	復核	謝永林	-	日期	20.05.21	
顏色	MILL	批準	Jason		圖號	AC06/AC06R	



美特鋁質 有限公司
MIDI Aluminium Fabricator Ltd.

工程號 J-837 地盤 觀塘裕民坊



物料編號	數量
AC07	74
	(2)

物料編號	數量
AC07R	74
	(2)

名稱	鋁角加工圖	制圖	利春媚	2020.03.11	修改	A	
材料	50*50*3鋁角	復核	謝永林	-	日期	20.05.21	
顏色	MILL	批準	Jason		圖號	AC07/AC07R	



美特鋁質有限公司
MIDI Aluminium Fabricator Ltd.

工程號 J-837 地盤 觀塘裕民坊

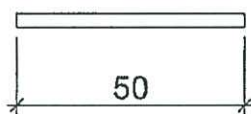
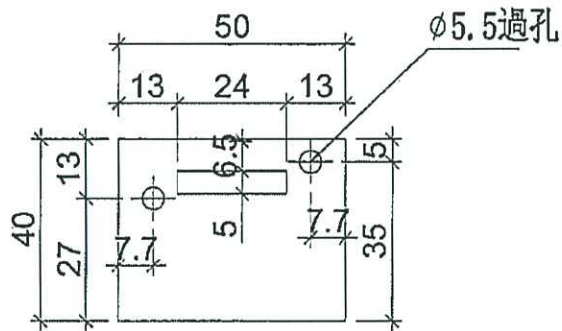
使用位置

數量

ZY-DL1-5

~~74~~

(2)



此墊巴也AC03一起用

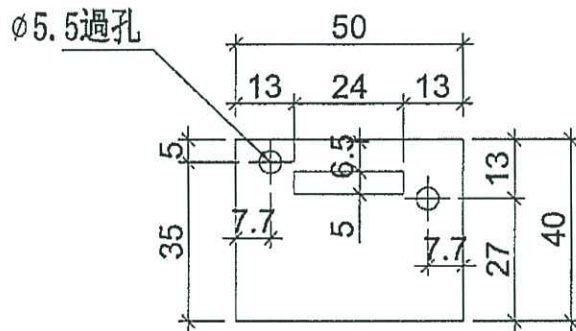
名稱	墊巴加工圖	制圖	利春媚	2020.03.11	修改	新增	
材料	3mm鋁巴	復核	謝永林	-	日期	20.05.21	
顏色	MILL	批準	Jason		圖號	AC03X	



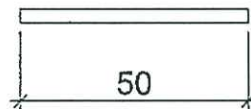
美特鋁質有限公司
MIDI Aluminium Fabricator Ltd.

工程號 J-837 地盤 觀塘裕民坊

使用位置	數量
ZY-DR1-5	74
	2



此墊巴也AC03R一起用



名稱	墊巴加工圖	制圖	利春媚	2020.03.11	修改	新增		
材料	3mm鋁巴	復核	謝永林	-	日期	20.05.21		
顏色	MILL	批準	Jason		圖號	AC03XR		



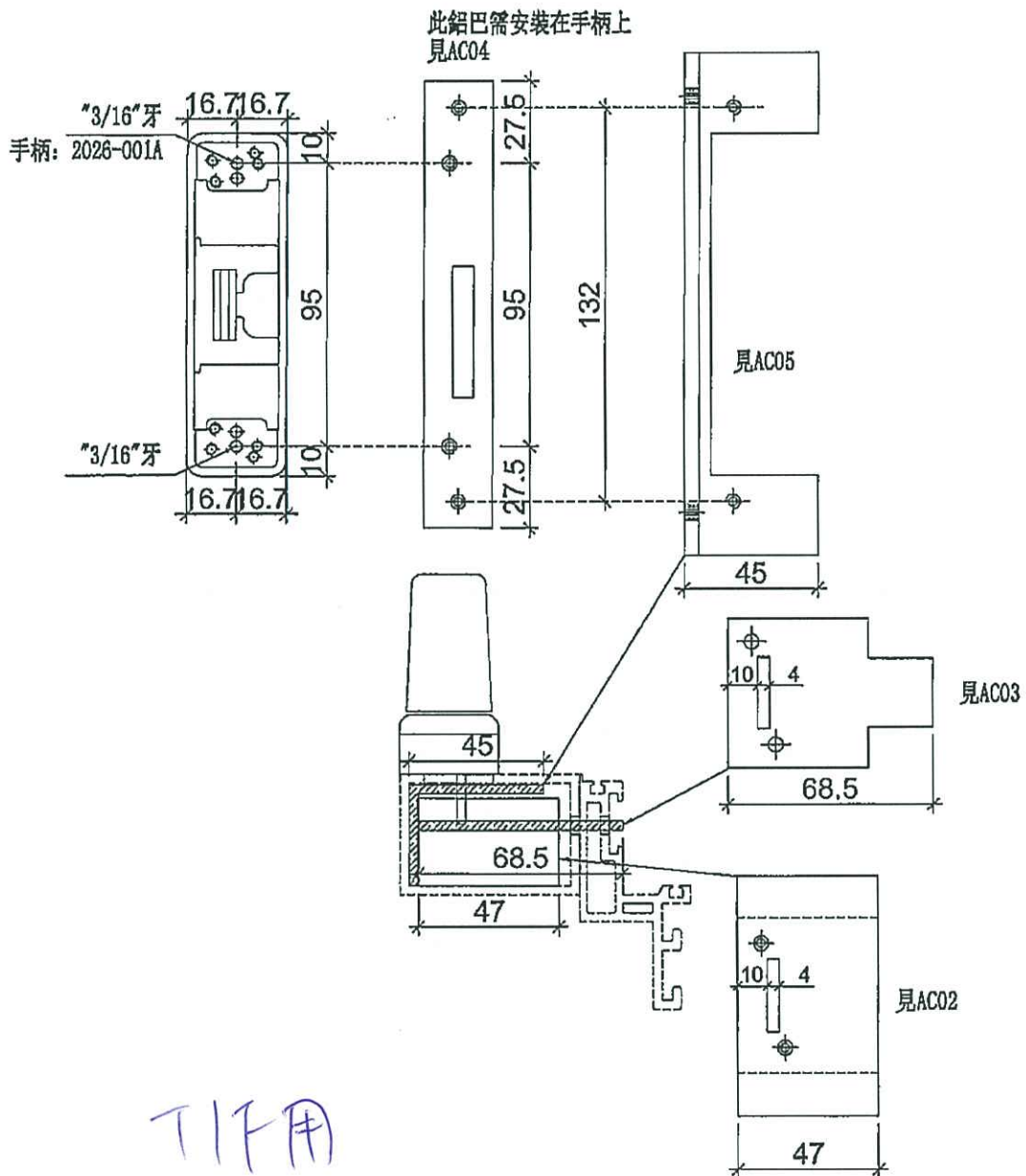
美特鋁質有限公司
MIDI Aluminium Fabricator Ltd.

工程號

J-837

地盤

觀塘裕民坊

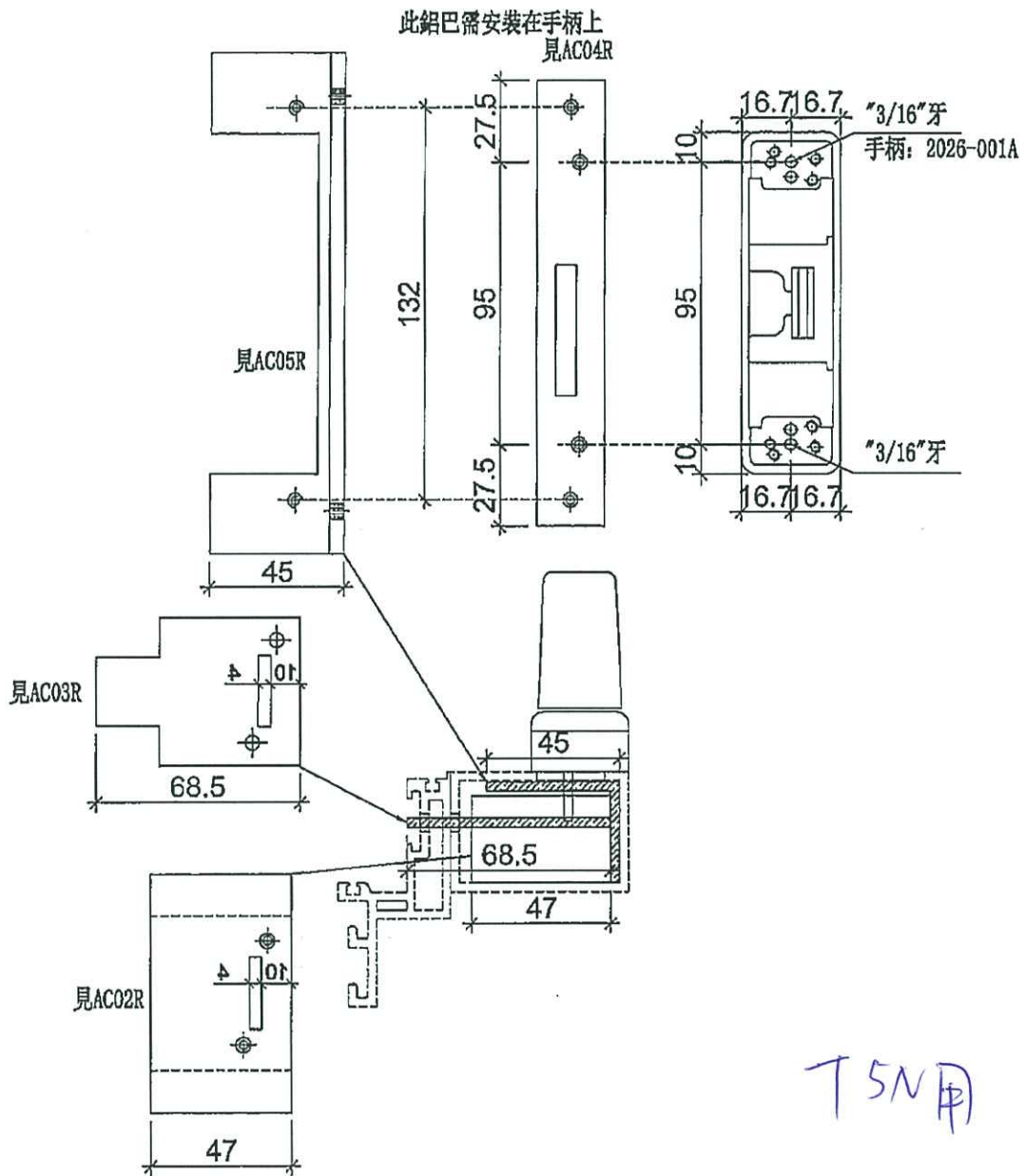


名稱	鋁通配件安裝示意圖	制圖	利春媚	2020.03.10	修改			
材料		復核	謝永林	-	日期			
顏色		批准	Jason		圖號	ZN-AL01		



美特鋁質有限公司
MIDI Aluminium Fabricator Ltd.

工程號 J-837 地盤 觀塘裕民坊



名稱	鋁通配件安裝示意圖	制圖	利春媚	2020.03.10	修改		
材料		復核	謝永林	-	日期		
顏色		批准	Jason		圖號	ZN-AR01	