

工程指示 / 要求簡箋(E.I.)

工程指示編號：EI / 2333 / 20

修改版次：-

工程編號：J - 837

工程名稱：觀塘裕民坊

工程項目：幕牆 T1G 露台趟門框室外收口(追齊 APEX 款)(樣板)

收件人：生統 / 永林

發件人：Eric Liu

日期：21/08/2020

要求提供 / 確認 事項：

- | | | |
|------------------------------------|-------------------------------------|-------------------------------|
| <input type="checkbox"/> 初步鋁料 B.M. | <input type="checkbox"/> 加工拆圖，然後生產 | <input type="checkbox"/> 尺寸表 |
| <input type="checkbox"/> 正式鋁料 B.M. | <input type="checkbox"/> 技術上資料 / 指示 | <input type="checkbox"/> 報價 |
| <input type="checkbox"/> 配件 B.M. | <input type="checkbox"/> 樣辦或貨品說明書 | <input type="checkbox"/> 分判合約 |
| <input type="checkbox"/> 其他：_____ | | |

內容：

請按加工圖生產鋁板收口送地盤安裝

T1G 露台趟位置，門框位室外收口(追齊 APEX 款)

謝謝！

請在 2020 / 08 / 28 前完成上列要求。

附：2 頁加工圖，1 頁大圖樣

以上項目為：

- 原合約工程包 原合約工程加 / 減賬 新工程報價

原因：-

分發東莞各部門：

- () 生產技術總監 連附件 (/) 技術部 連附件 永林 () 生產部 連附件 () 機械設計部 連附件
 () 採購部 連附件 (/) 生產統籌部 連附件 梅
 () 質檢部 連附件 () 會計部 連附件 () 報關組 連附件 () 其他 楊榮輝 連附件

分發香港各部門：

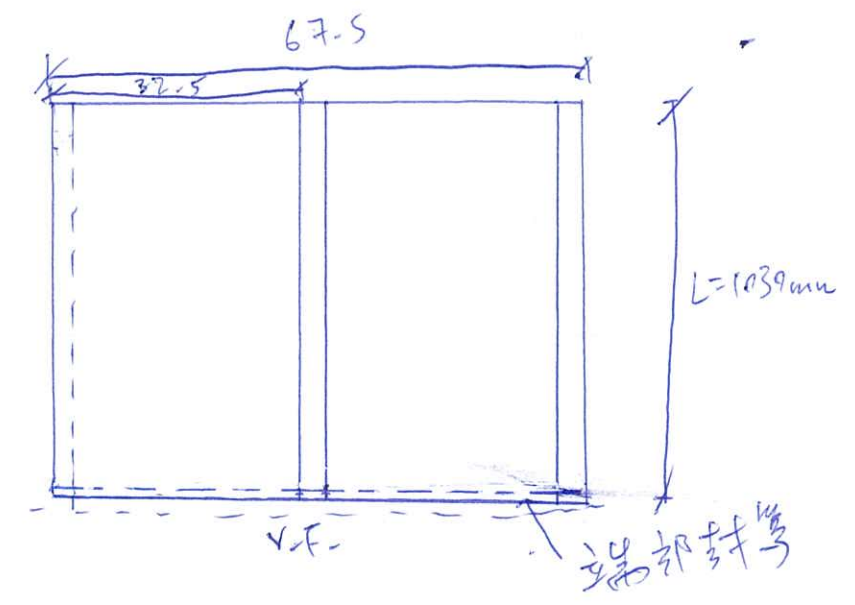
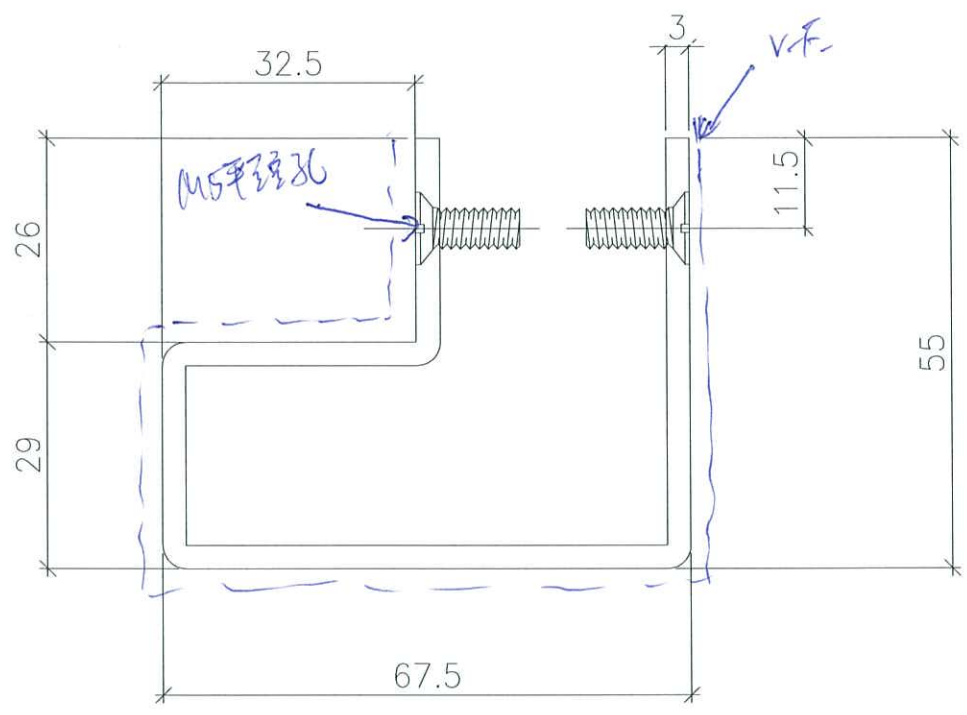
- () 行政部 連附件 () 會計部 連附件 () 統籌部 連附件 (/) 工程部地盤科文 連附件 火
 () 採購部 連附件 () QS 部 連附件 () 維修部 連附件 () 其他 _____ 連附件

傳遞編號：

HK 1869 / 20

發件人簽署：

項目經理簽署：

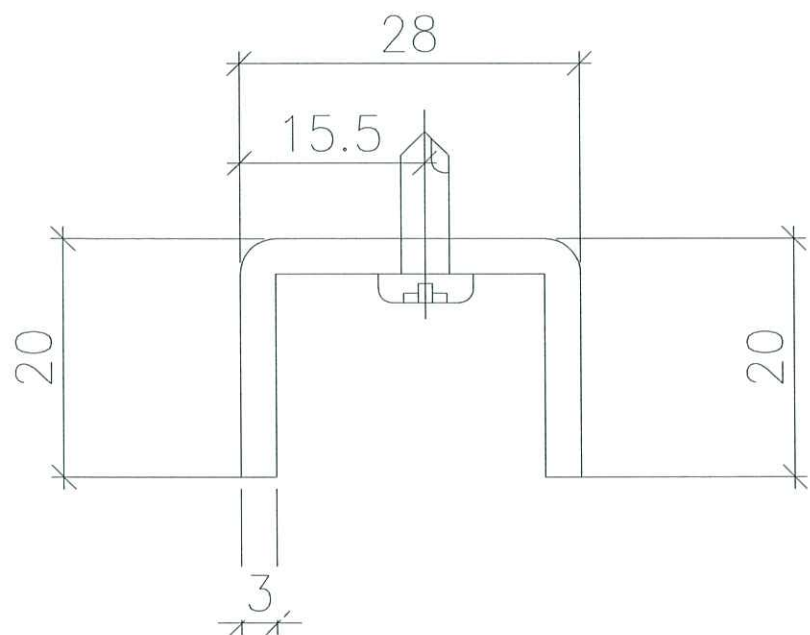


料号 = CXT803649F*L-3

3mm厚铝板

$L = 1039 \text{ mm}$

2件

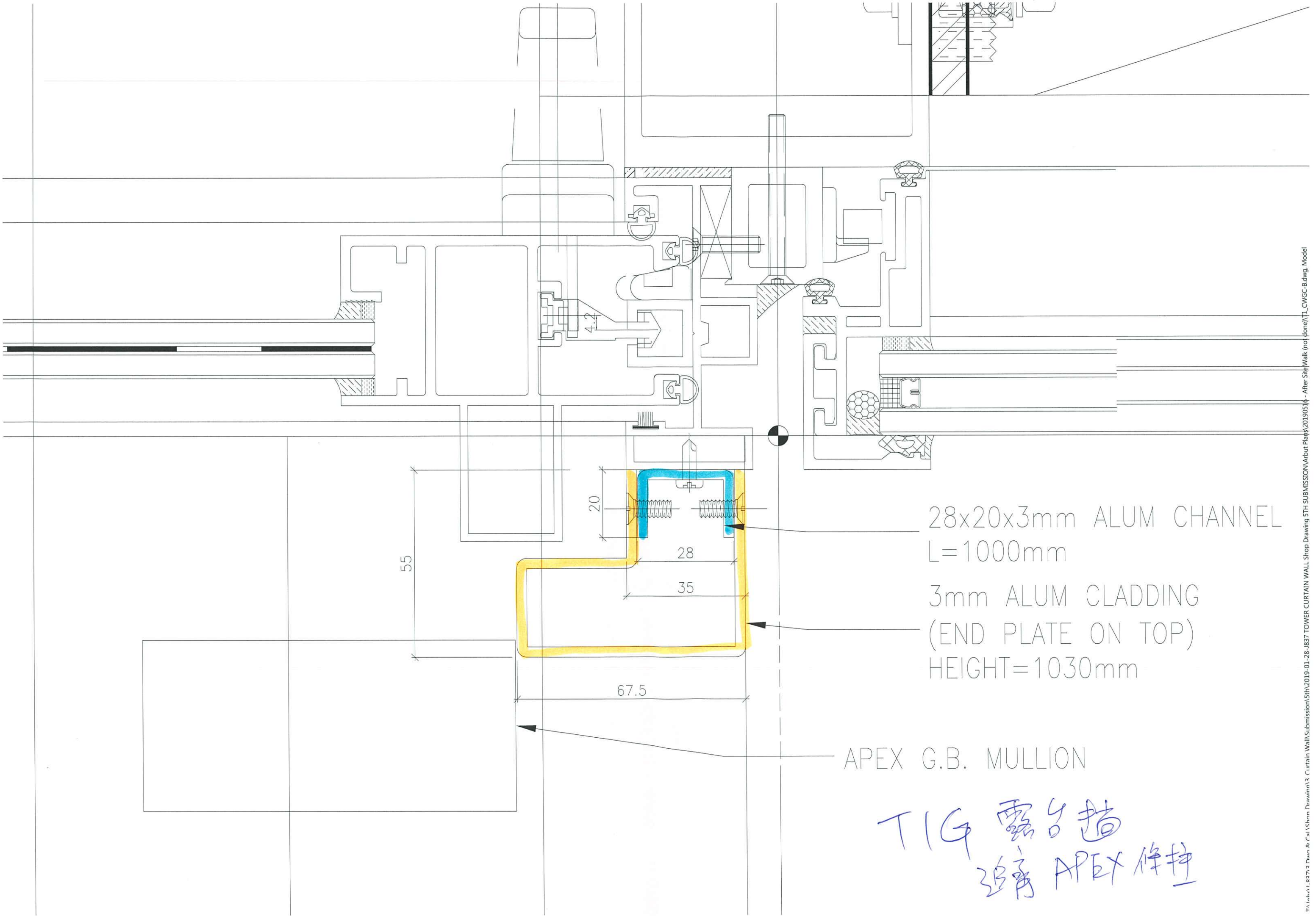


$L = 1000 \text{ mm}$

3mm 铝板

M11*4

2件



28x20x3mm ALUM CHANNEL
L=1000mm

3mm ALUM CLADDING
(END PLATE ON TOP)
HEIGHT=1030mm

APEX G.B. MULLION

TIG 露台 窗
邊 APEX 條件