

工程指示 / 要求簡箋(E.I.)

工程指示編號：EI/2318/20

修改版次：-

工程編號：J-837

工程名稱：觀塘裕民坊

工程項目：Glass Cladding T2M 百葉加百葉位置鋁板收口(雙生窗)

收件人：生統 / 永林

發件人：Eric Liu

日期：18/08/2020

要求提供 / 確認 事項：

- |                                    |                                     |                               |
|------------------------------------|-------------------------------------|-------------------------------|
| <input type="checkbox"/> 初步鋁料 B.M. | <input type="checkbox"/> 加工拆圖，然後生產  | <input type="checkbox"/> 尺寸表  |
| <input type="checkbox"/> 正式鋁料 B.M. | <input type="checkbox"/> 技術上資料 / 指示 | <input type="checkbox"/> 報價   |
| <input type="checkbox"/> 配件 B.M.   | <input type="checkbox"/> 樣辦或貨品說明書   | <input type="checkbox"/> 分判合約 |
| <input type="checkbox"/> 其他：_____  |                                     |                               |

內容：

請按加工圖生產鋁板收口送地盤安裝

Glass cladding T2M 百葉加百葉位置，雙生窗款用

謝謝！

請在 2020/08/25 前完成上列要求。

附：1 頁加工圖，1 頁位置圖

以上項目為：

- 原合約工程包                       原合約工程加 / 減賬                       新工程報價

原因：-

分發東莞各部門：

- ( ) 生產技術總監  連附件    ( ) 技術部  連附件 *同林*    ( ) 生產部  連附件    ( ) 機械設計部  連附件  
 ( ) 採購部  連附件    ( ) 生產統籌部  連附件 *梅*  
 ( ) 質檢部  連附件    ( ) 會計部  連附件    ( ) 報關組  連附件    ( ) 其他 楊榮輝  連附件

分發香港各部門：

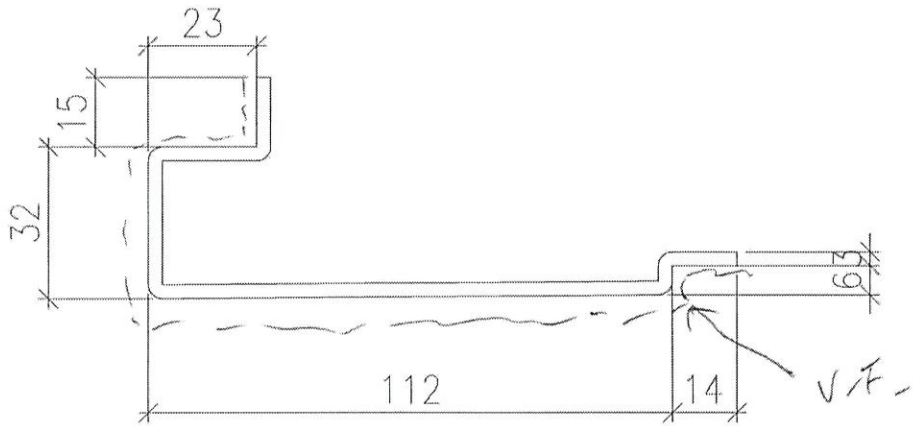
- ( ) 行政部  連附件    ( ) 會計部  連附件    ( ) 統籌部  連附件    ( ) 工程部地盤科文  連附件 *水田*  
 ( ) 採購部  連附件    ( ) QS 部  連附件    ( ) 維修部  連附件    ( ) 其他 \_\_\_\_\_  連附件

傳遞編號：

HK 1822 /20

發件人簽署：  
*Eric Liu*

項目經理簽署：  
*PP*



L = 700 L = 1000 mm

數量 = ~~84件~~ 42件

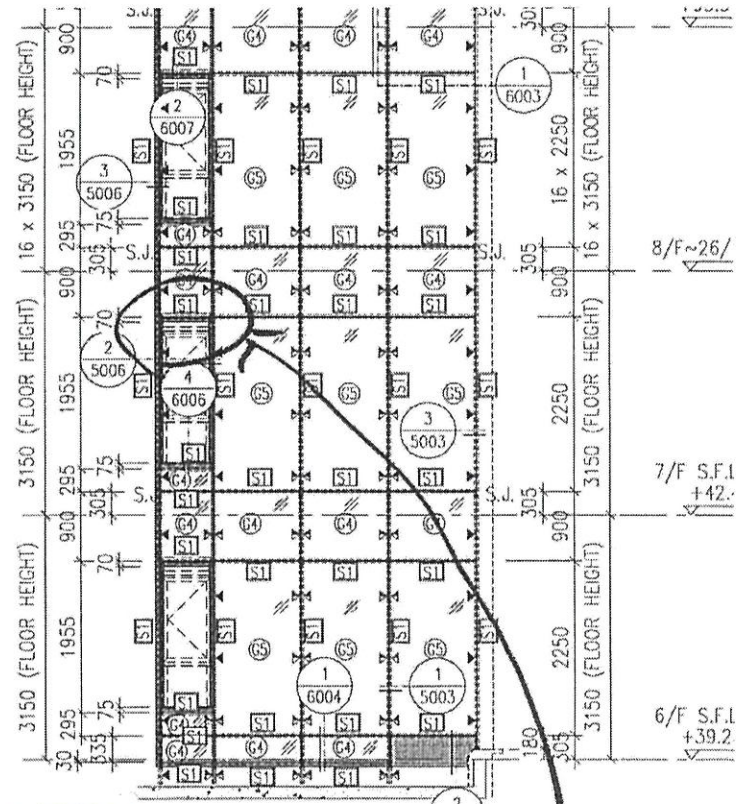
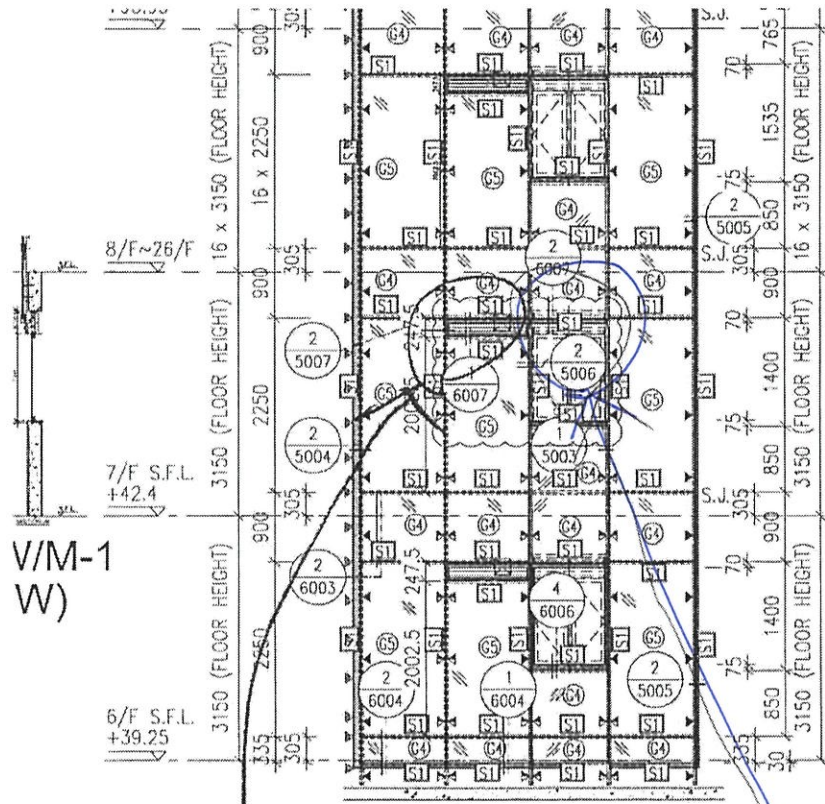
顏色 = UCT803649FXL-3

圖號 = 837-T2MGC-05

T2<sup>w</sup>/M-2

生管站專用

雙生管位專用



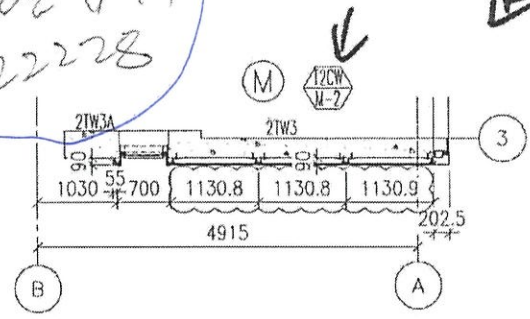
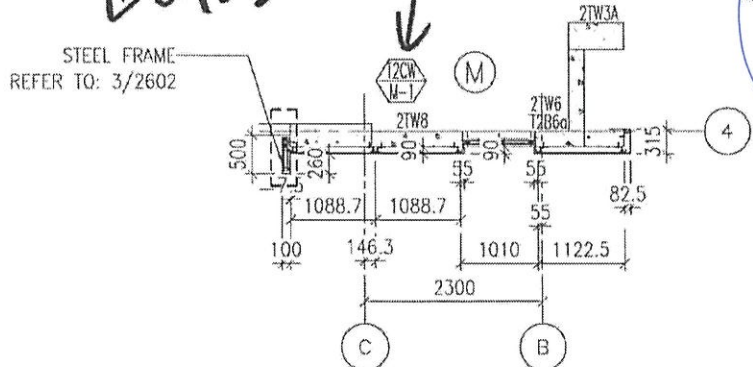
1 - PART ELEVATION FOR GLASS CLADDING

3 - PART ELEVATION FOR GLASS CLADDING

止此位置

此位置  
E22228

止此位置



2 - PART PLAN FOR GLASS CLADDING

4 - PART PLAN FOR GLASS CLADDING