



工程指示 / 要求簡箋(E.I.)

工程指示編號：EI / 2317 / 20

修改版次：B

工程編號：J - 837

工程名稱：觀塘裕民坊

工程項目：幕牆 觀塘海濱中心木板 mock up 趟門

收件人：生統 / 永林

發件人：Eric Liu

日期：01/09/2020

要求提供 / 確認 事項：

- |                                    |                                     |                               |
|------------------------------------|-------------------------------------|-------------------------------|
| <input type="checkbox"/> 初步鋁料 B.M. | <input type="checkbox"/> 加工拆圖，然後生產  | <input type="checkbox"/> 尺寸表  |
| <input type="checkbox"/> 正式鋁料 B.M. | <input type="checkbox"/> 技術上資料 / 指示 | <input type="checkbox"/> 報價   |
| <input type="checkbox"/> 配件 B.M.   | <input type="checkbox"/> 樣辦或貨品說明書   | <input type="checkbox"/> 分判合約 |
| <input type="checkbox"/> 其他：_____  |                                     |                               |

內容：

請按加工圖生產趟門供海濱中心木板 mock up 安裝用

B 版：提供趟門放樣圖及修改部份加工圖

送貨地址：觀塘海濱道海濱中心

收貨人：胡文軒 6343 8124

謝謝！

請在 2020 / 09 / 03 前完成上列要求。

附：7 頁加工圖

以上項目為：

- 原合約工程包                       原合約工程加 / 減賬                       新工程報價

原因：-\_\_\_\_\_

分發東莞各部門：

- ( ) 生產技術總監  連附件    ( ) 技術部  連附件 永林    ( ) 生產部  連附件    ( ) 機械設計部  連附件  
 ( ) 採購部  連附件    ( ) 生產統籌部  連附件 梅  
 ( ) 質檢部  連附件    ( ) 會計部  連附件    ( ) 報關組  連附件    ( ) 其他 楊榮輝  連附件

分發香港各部門：

- ( ) 行政部  連附件    ( ) 會計部  連附件    ( ) 統籌部  連附件    ( ) 工程部地盤科文  連附件  
 ( ) 採購部  連附件    ( ) QS 部  連附件    ( ) 維修部  連附件    ( ) 其他 \_\_\_\_\_  連附件

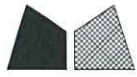
傳遞編號：

HK 1969 / 20

發件人簽署：

項目經理簽署：



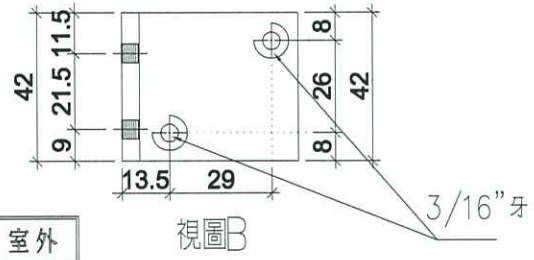
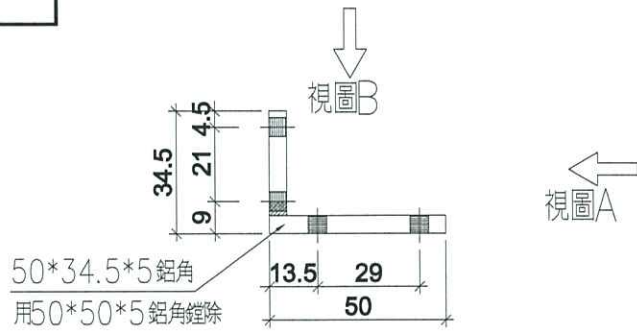
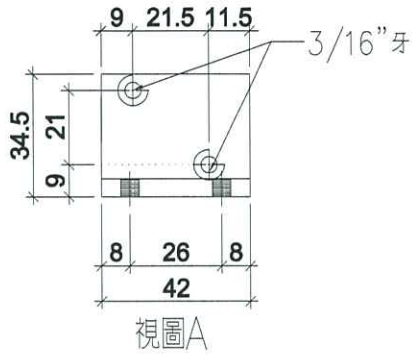


美特鋁質 有限公司  
MIDI Aluminium Fabricator Ltd.

工廠用

工程號 J-999 地盤 海濱中心506號

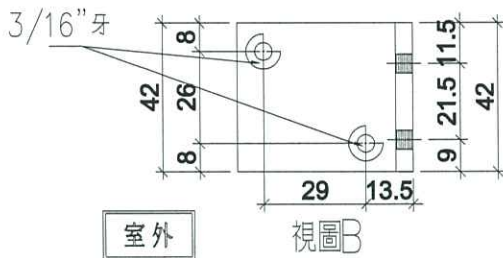
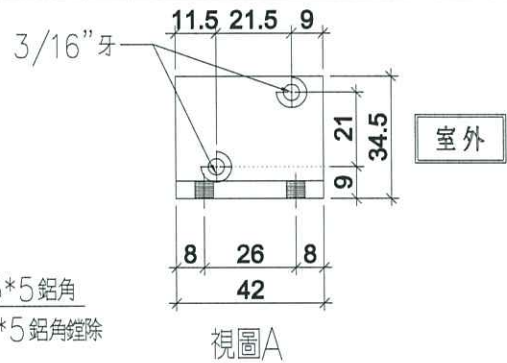
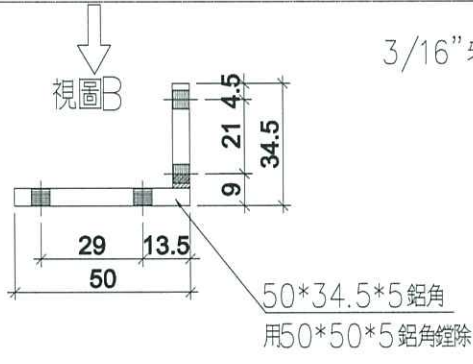
室外



圖號:	SD-AL01N
數量:	4支
位置:	門玉組裝(光企)碼仔(頂)

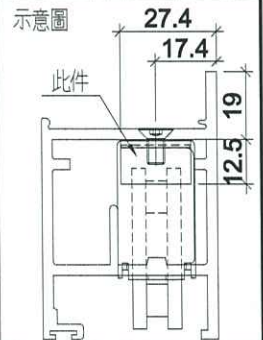
工廠用

視圖A



圖號:	SD-AL02N
數量:	4支
位置:	門玉組裝(勾企)碼仔(頂)

工廠用



圖號:	SD-AL06N
數量:	8支
位置:	門玉組裝(底橫)碼仔

名稱	趟門組裝鋁碼加工圖	制圖	CJM	2020.08.26	修改	-	-
材料	50*50*5/12.5*12.5*3鋁角	復核	-	-	日期	-	-
顏色	MILL	批准	-	-	圖號	SD-AL1	



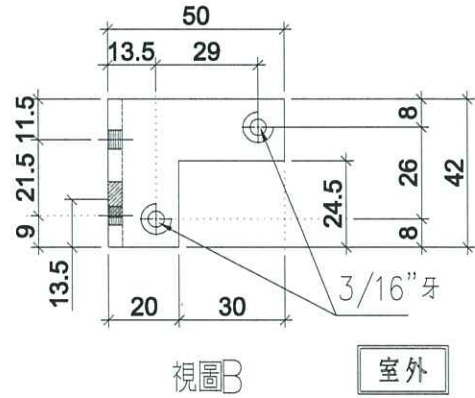
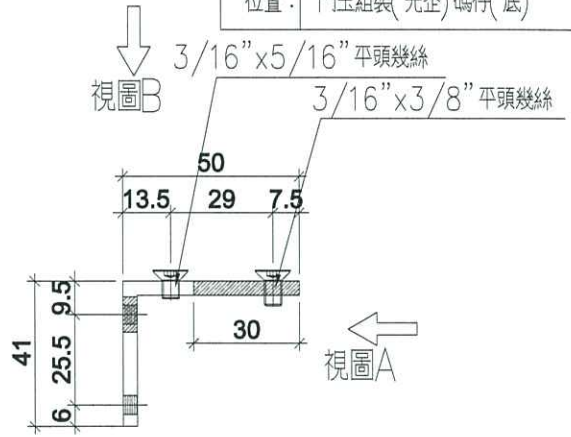
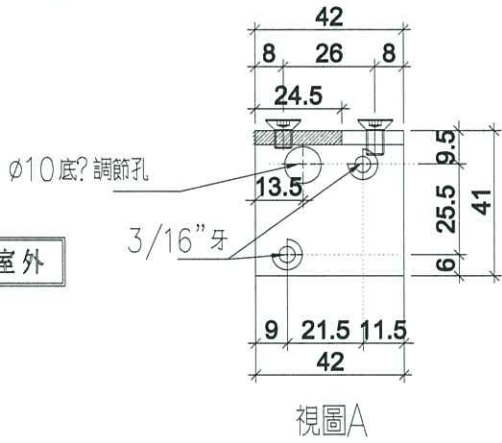
美特鋁質 有限公司  
MIDI Aluminium Fabricator Ltd.

工程號 J-999 地盤 海濱中心506號

圖號: SD-AL04N  
數量: 4支  
位置: 門玉組裝(光企)碼仔(底)

工廠用

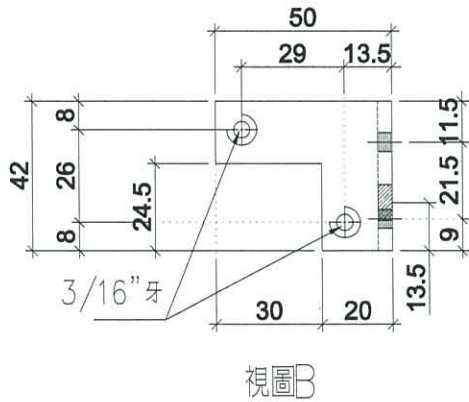
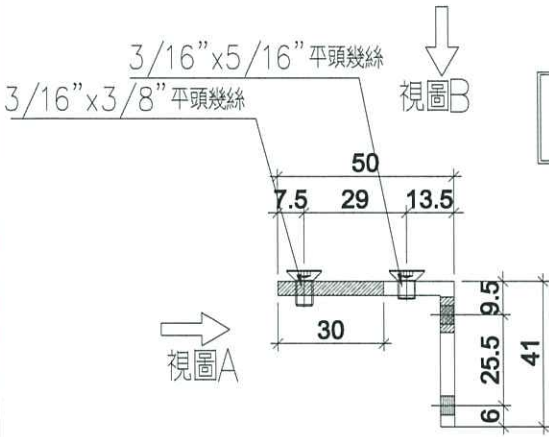
室外



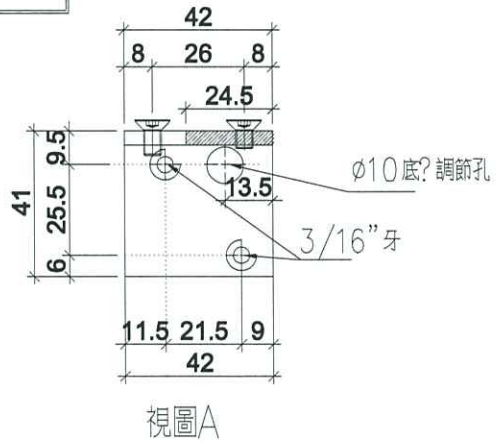
室外

圖號: SD-AL05N  
數量: 4支  
位置: 門玉組裝(勾企)碼仔(底)

請注意:  
組裝用螺絲不同



室外

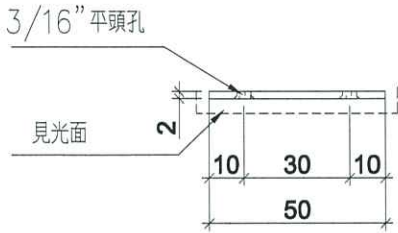
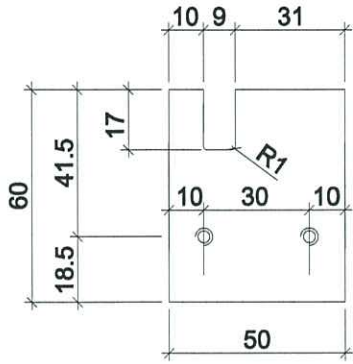


室外

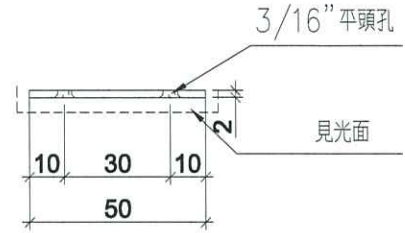
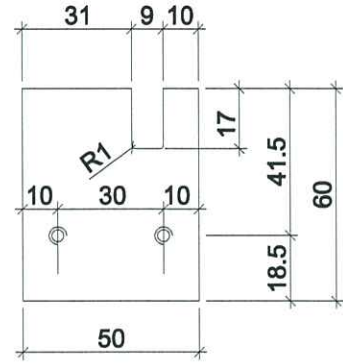
名稱	趟門組裝鋁碼加工圖	制圖	CJM	2020.08.26	修改	-	-
材料	50*50*5/12.5*12.5*3鋁角	復核	-	-	日期	-	-
顏色	MILL	批准	-	-	圖號	SD-AL2	



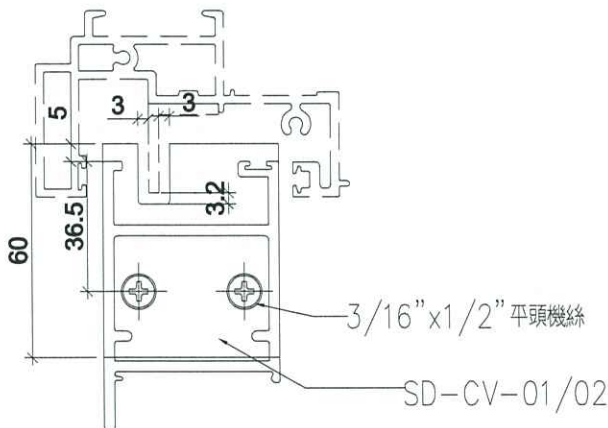
工程號 J-999 地盤 海濱中心506號



圖號: SD-CV-01  
材料: 2mm 鋁巴  
數量: 4件  
位置: 左開趟門勾企外蓋收口用



圖號: SD-CV-02  
材料: 2mm 鋁巴  
數量: 4件  
位置: 右開勾企外蓋收口用






趟門勾企外蓋收口放樣尺寸示意圖




工廠用

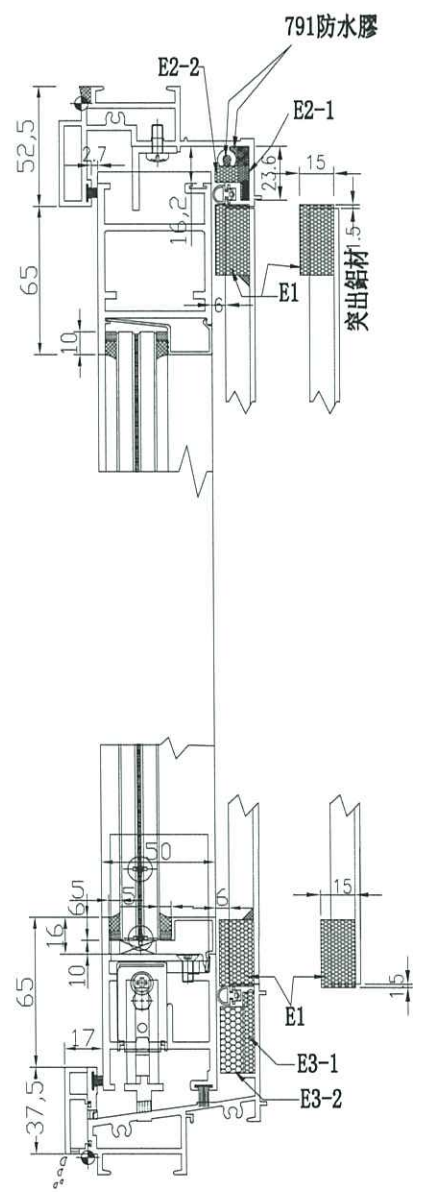
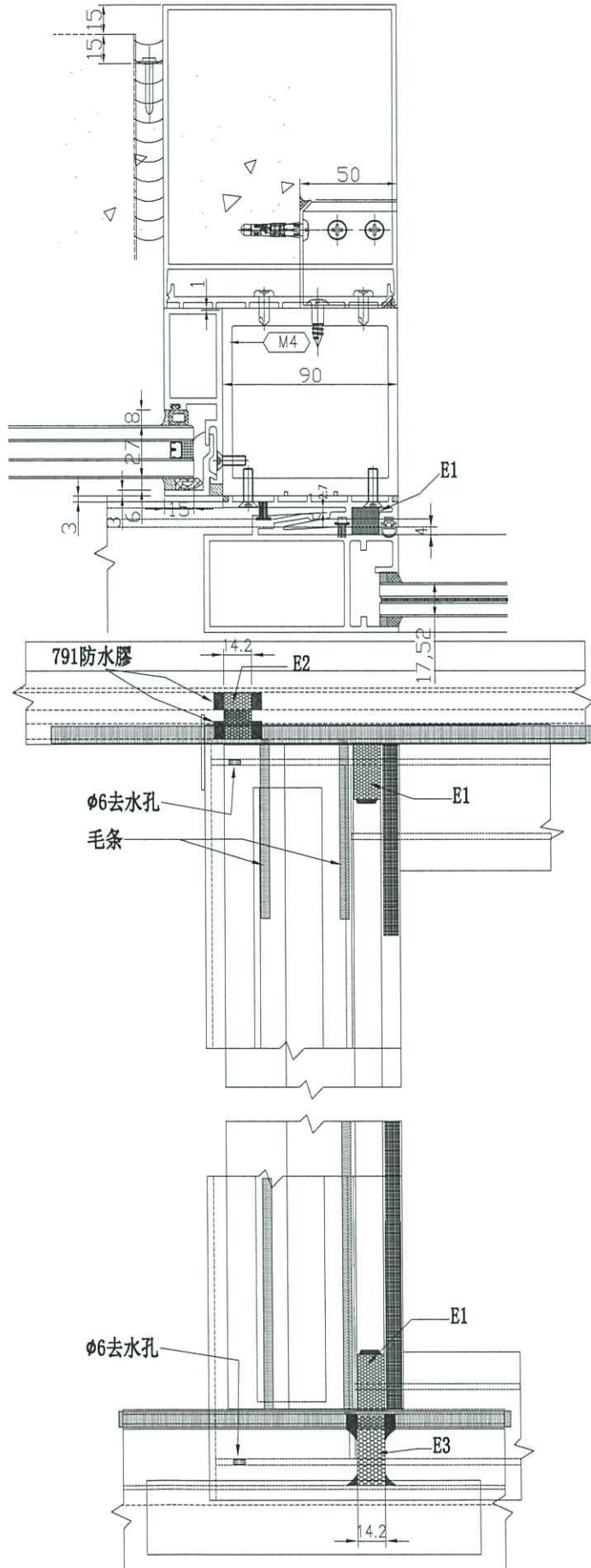
名稱	趟門玉勾企收口蓋	制圖	CJM	2020.08.26	修改	-	-
材料	2mm 鋁板	復核	-	-	日期	-	-
顏色	EC-DG-S332054	批准	-	-	圖號	SD-CV-01	

# J999 SD防風防水密封件安裝圖

-  JT膠條
-  JT毛條
-  791防水膠

## 單面貼使用表

-  密窩孔EVA單面貼 硬度38shoreA  
(Closed Cell EVA)
-  E1 15x15x30長
-  E2 15x5x24長 (E2-1)  
+15x10x8長 (E2-2)
-  E3 15x5x35長 (E3-1)  
+15x10x29長 (E3-2)



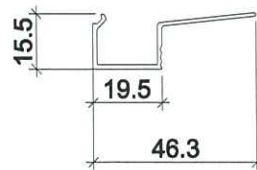
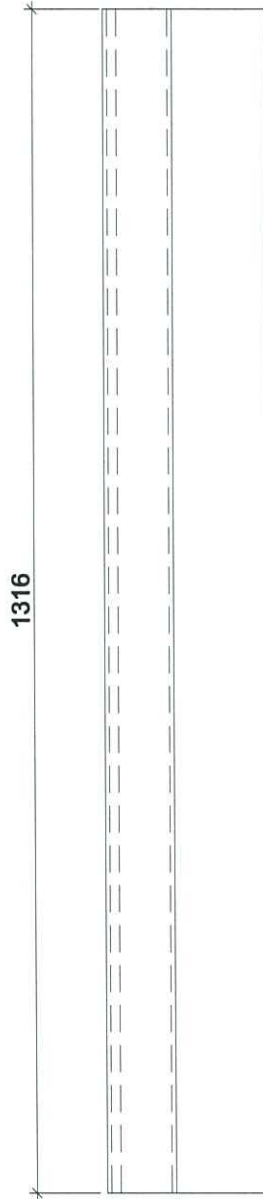
SD-EVA-01



美特鋁質 有限公司  
MIDI Aluminium Fabricator Ltd.

工程號 J-999 地盤 海濱中心506號

每副門玉/1支玻璃線頂部

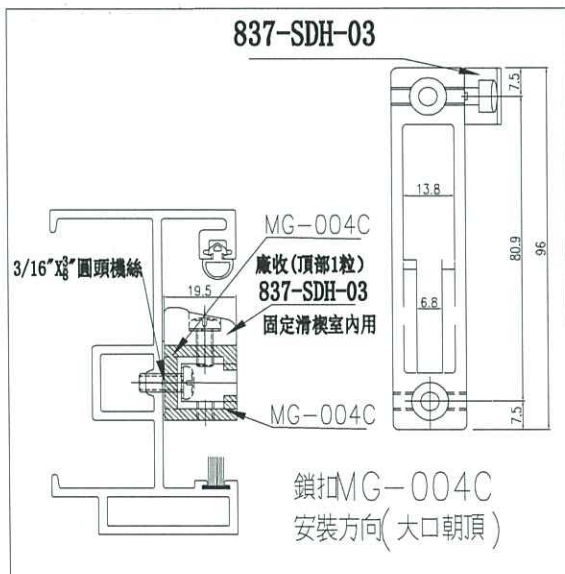
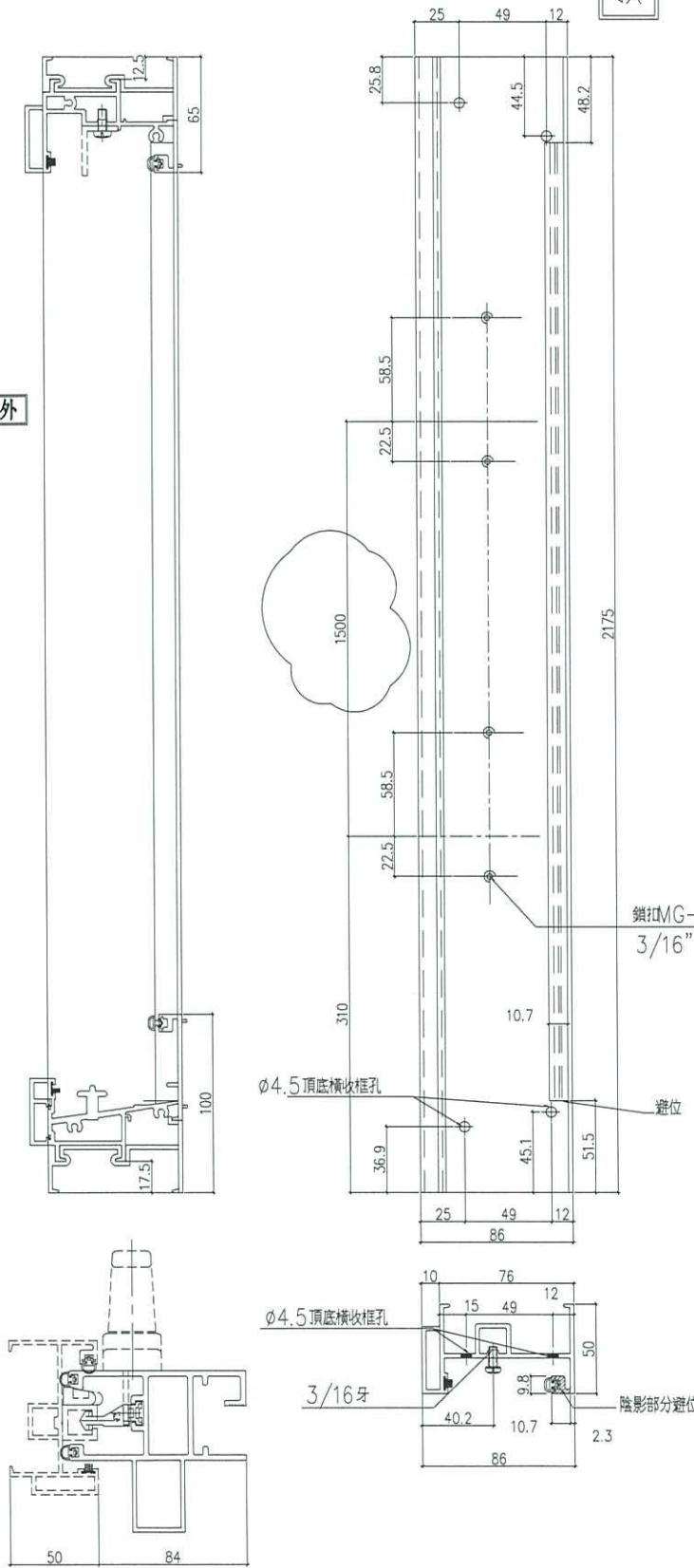


名稱	SD 玉橫玻璃線 (玉頂用)	制圖	CJM	2020.08.26	修改		-	
材料	X85621	復核	-	-	日期		-	
顏色	EC-DC-S332054	批准	-	-	圖號	SD-M05		



頂

室外



名稱	SD框邊企	制圖	CJM	2020.05.28	修改	A	
材料	X85604	復核	-	-	日期	20-08-31	
顏色	EC-DG-S332054	批准	Jason	-	圖號	TD-M01	