

工程指示 / 要求簡箋(E.I.)

工程指示編號：EI / 2296 / 20

修改版次：-

工程編號：J - 837

工程名稱：觀塘裕民坊

工程項目：幕牆 T2,55H 趟門玻璃(改趟門補玻璃)

收件人：Maggie

發件人：Eric Liu

日期：13/08/2020

要求提供 / 確認 事項：

- | | | |
|------------------------------------|-------------------------------------|-------------------------------|
| <input type="checkbox"/> 初步鋁料 B.M. | <input type="checkbox"/> 加工拆圖，然後生產 | <input type="checkbox"/> 尺寸表 |
| <input type="checkbox"/> 正式鋁料 B.M. | <input type="checkbox"/> 技術上資料 / 指示 | <input type="checkbox"/> 報價 |
| <input type="checkbox"/> 配件 B.M. | <input type="checkbox"/> 樣辦或貨品說明書 | <input type="checkbox"/> 分判合約 |
| <input type="checkbox"/> 其他：_____ | | |

內容：

請按 BM 訂購玻璃送地盤安裝

T2,55H 因大圖有誤，需修改趟門尺寸，補出趟門玻璃

謝謝

請在 2020/ 08/ 20 前完成上列要求。

玻璃不用起浸

附：1 頁 BM，2 頁加工圖，1 頁位置圖

以上項目為：

- 原合約工程包 原合約工程加 / 減賬 新工程報價

原因：-

分發東莞各部門：

- () 生產技術總監 連附件 () 技術部 連附件 () 生產部 連附件 () 機械設計部 連附件
 () 採購部 連附件 () 生產統籌部 連附件
 () 質檢部 連附件 () 會計部 連附件 () 報關組 連附件 () 其他 楊榮輝 連附件

分發香港各部門：

- () 行政部 連附件 () 會計部 連附件 () 統籌部 連附件 () 工程部地盤科文 連附件 如
 () 採購部 連附件 () QS 部 連附件 () 維修部 連附件 () 其他 _____ 連附件

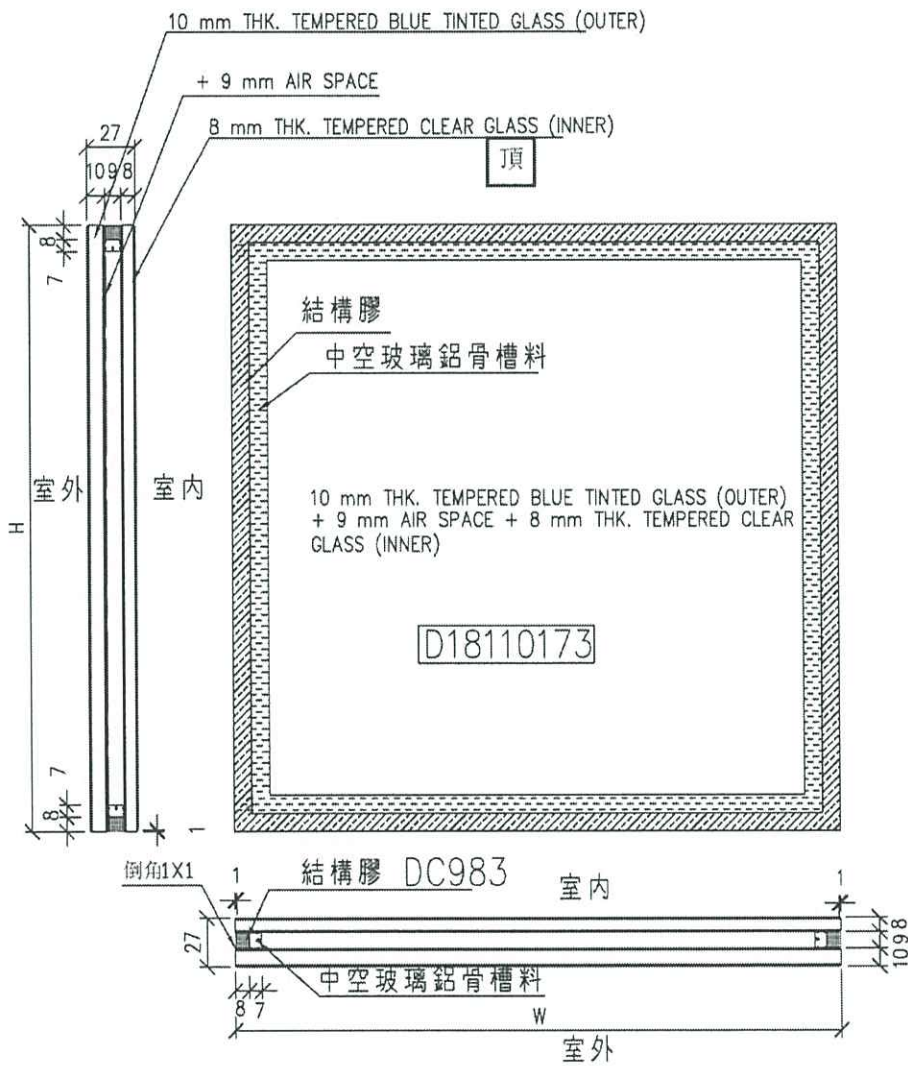
傳遞編號：

發件人簽署：Z

項目經理簽署：pp Z

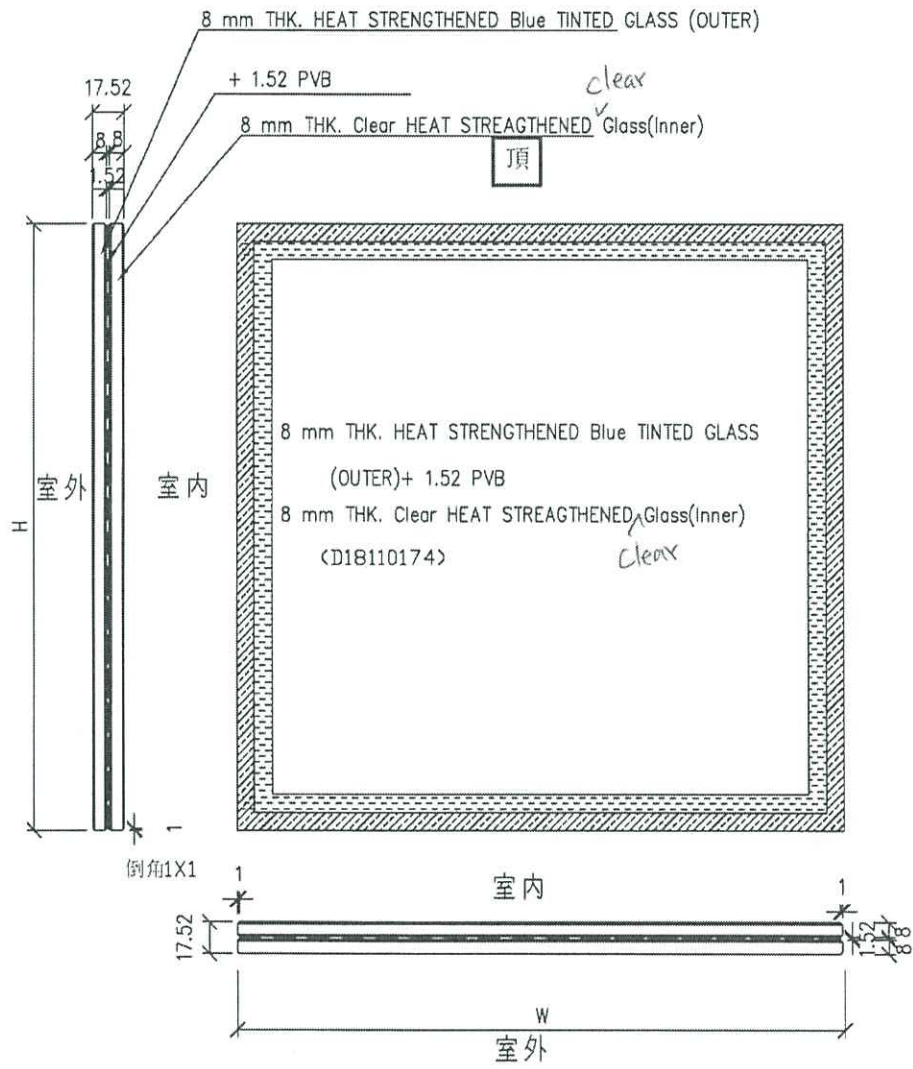
		工程號:	J837	計算:	陈俊桦		日期:	2019.7.25	送呈:	胡哥	
		地盤名稱	觀塘裕民坊	核對:	謝永林/利春媚		日期:	2019.8.23	副本:		
地盤用玻璃B.M.表		項目類別:	幕牆/特式層	批准:	Jason				A/C Code:		
BM編號:837-CW-M01-S-GP09		修改版次:		總計玻璃面積 (平方米):			3.81				
序號	修改內容	玻璃圖號	顏色與類型	厚度 (mm)	玻璃尺寸		數量 (塊)	總面積 (平方米)	使用位置	單位	樓層
					寬度 (W mm)	高度 (H mm)					
1		G7-T5H-SD01	G7	17.52	896.0	2386.0	1	2.14	T2CWH-1	H	55F
2		G1-T5H-SD02	G1	27.00	680.0	2466.0	1	1.68	T2CWH-1	H	55F
3					合計:		2	3.81			
加工注意事項 /玻璃類型描述:		1).本表中之清片玻璃是 信義 原片, 藍片玻璃是藍欣原片									
		2).本表中所有玻璃對角線尺寸偏差要求不超過負2mm。									
		3).本表中玻璃要求粗磨邊處理並倒棱角, 攔河玻璃頂底要精磨邊, 而所有玻璃之入爐方向需保持一致。									
		4).本表中所有玻璃成品均需做雙面保護, 用透明靜電膠紙加四周一寸FK白膠紙做雙面加固保護處理。									
		5).本表中所有玻璃成品均需注明室內外及其玻璃編號/使用位置/樓層, 以便識別。									
		(G1)10 mm THK. TEMPERED BLUE GLASS (OUTER)+ 9 mm AIR SPACE + 8 mm THK. CLEAR TEMPERED GLASS (INNER) --- (D18110173)									
		(G7) 8 mm THK. HEAT STRENGTHENED BLUE TINTED GLASS (OUTER)+1.52PVB + 8 mm THK. HEAT STRENGTHENED CLEAR GLASS (INNER)---(D18110174)									

 美特鋁質有限公司 MIDI Aluminium Fabricator Ltd.				類別	物料號		
				制圖 陳俊樺	2019.3.17	圖號 G1	
修改				復核		數量	見BOM表
日期				批准		位置	

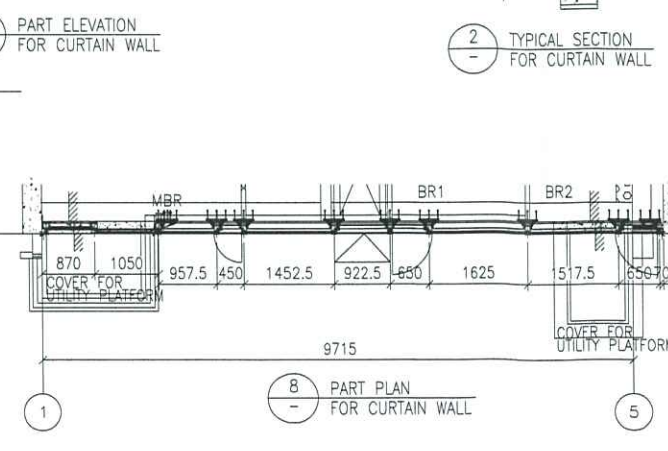
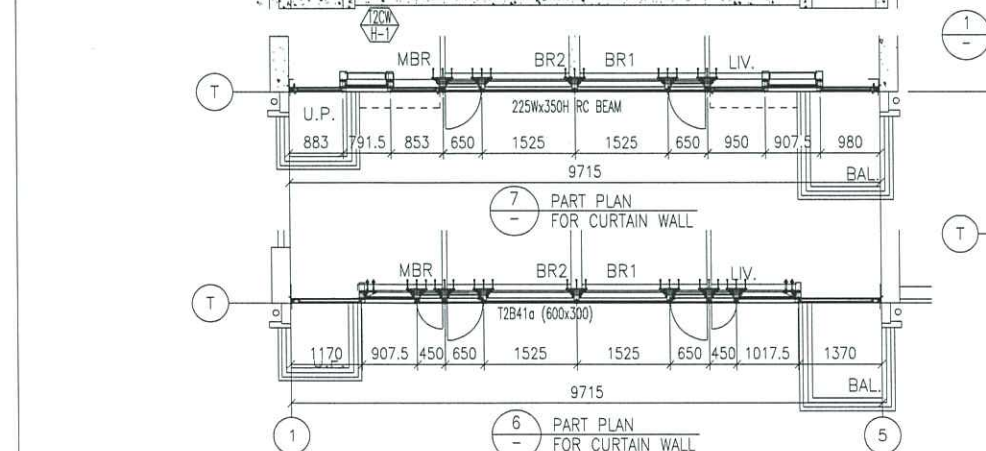
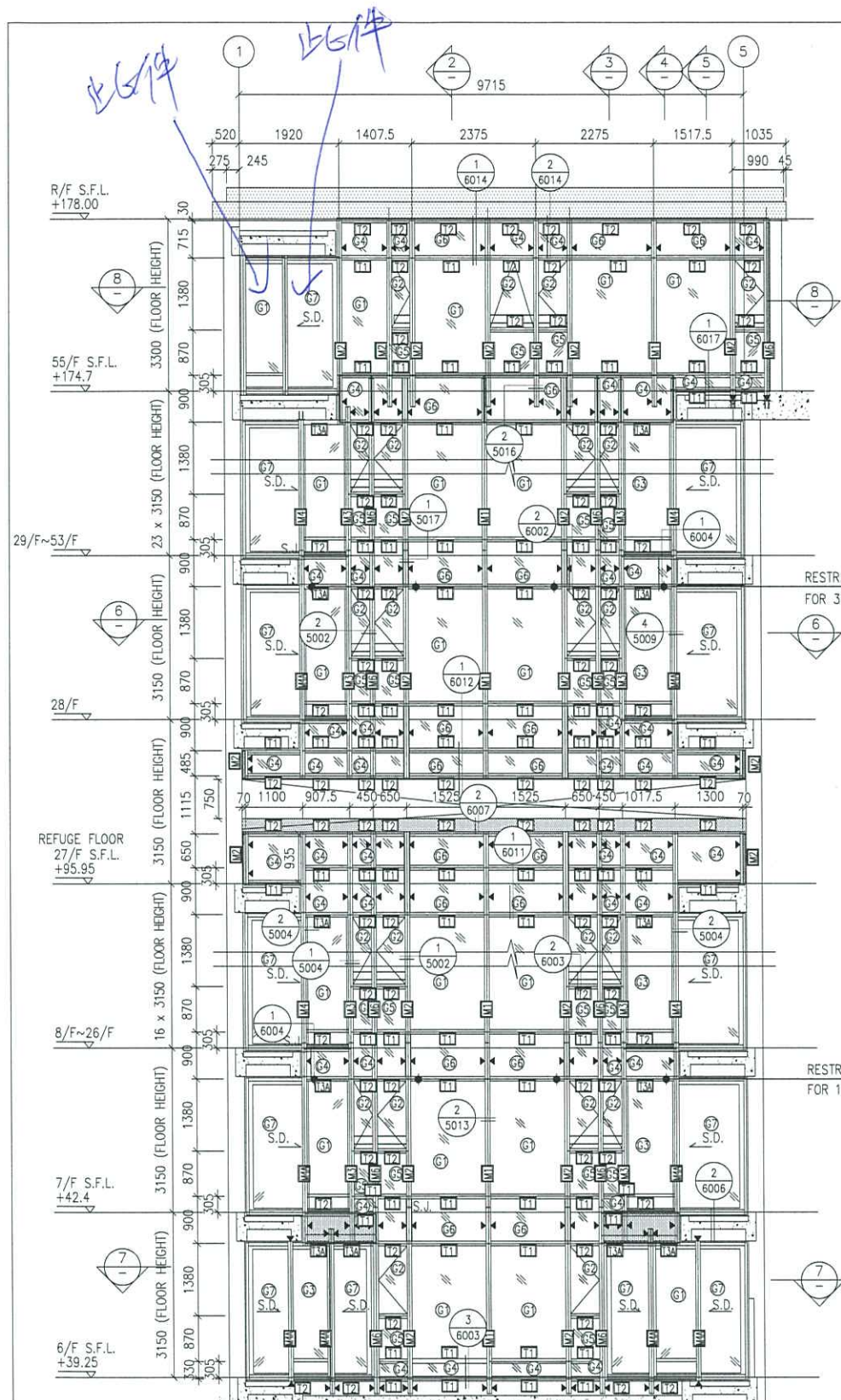


工程號	J-837	地盤	觀塘裕民坊	附 件	①
名稱	玻璃加工圖		採用		
材料			地盤		
顏色	10BLUE T+9A+8T中空玻璃		工廠		

 美特鋁質有限公司 MIDI Aluminium Fabricator Ltd.				類別		物料號	
				制圖	陳俊樺	2019.3.17	圖號 G7
修改				復核			數量 見BOM表
日期				批准			位置



工程號	J-837	地盤	觀塘裕民坊	附 件	⑦
名稱	玻璃加工圖		採用		
材料		地盤			
顏色	見BOM表	工廠			



- LEGEND:**
- (G1) - 10 mm THK. TEMPERED BLUE TINTED GLASS (OUTER) + 9 mm AIR SPACE + 8 mm THK. TEMPERED CLEAR GLASS (INNER)
 - (G2) - 8 mm THK. HEAT STRENGTHENED TINTED GLASS (OUTER) + 9 mm AIR SPACE + 8 mm THK. HEAT STRENGTHENED CLEAR GLASS (INNER)
 - (G3) - 10 mm THK. HEAT STRENGTHENED BLUE TINTED GLASS (OUTER) + 9 mm AIR SPACE + 8 mm THK. TEMPERED CLEAR GLASS (INNER)
 - (G4) - 8 mm THK. HEAT STRENGTHENED BLUE TINTED GLASS (SPANDREL GLASS)
 - (G5) - 8 mm THK. HEAT STRENGTHENED BLUE TINTED GLASS (OUTER) + 9 mm AIR SPACE + 8 mm THK. TEMPERED CLEAR GLASS (INNER)
 - (G6) - 8 mm THK. TEMPERED BLUE TINTED GLASS (SPANDREL GLASS)
 - (G7) - 8 mm THK. HEAT STRENGTHENED TINTED GLASS (OUTER) + 1.52PVB + 8 mm THK. HEAT STRENGTHENED CLEAR LAMINATED GLASS (INNER)
 - (G8) - 10 mm THK. TEMPERED GLASS (INTERNAL PROTECTIVE BARRIER)
 - (G9) - 3 mm THK. ALUM. CLADDING
 - (M.W.) - MAINTENANCE WINDOW
 - (S.J.) - STACK JOINT
 - (AF-01) - ALUM. EXTRUSION DIE NO.
 - (▲) - SUPPORT POINT
 - (◆) - RESTRAINT SOCKET

B.D. REF :

CLIENT :
 Sino Land Company Limited

ARCHITECT :
 WONG TUNG & PARTNERS LIMITED
 ARCHITECTS & PLANNERS

MAIN CONTRACTOR :
 CR Construction Company Limited

STRUCTURAL ENGINEER :
 AECOM

FAÇADE CONSULTANT:
 AECOM

NOTE :
 1. ALL DIMENSIONS ARE IN mm.
 2. ALL ELEVATIONS ARE VIEWED FROM OUTSIDE.
 3. ALL DIMENSIONS TO BE VERIFIED ON SITE BEFORE FABRICATION.

LEGEND :
 (X1) - DETAIL MARK NO.
 (X001) - REFER SHEET NO.
 1. F.F.L. --- FINISHED FLOOR LEVEL
 2. S.F.L. --- STRUCTURAL FLOOR LEVEL
 3. (R) --- REVERSED DETAIL

NO.	DATE	REVISED	BY
J	20/12/2019	GENERAL REVISED	
I	02/08/2019	GENERAL REVISED	
H	16/07/2019	GENERAL REVISED	
G	26/05/2019	GENERAL REVISED	
F	07/04/2019	GENERAL REVISED	
E	17/01/2019	GENERAL REVISED	
D	22/12/2018	GENERAL REVISED	
C	04/12/2018	GENERAL REVISED	
B	24/11/2018	GENERAL REVISED	
A	10/9/2018	GENERAL REVISED	

JOB NO. : J-837
 PROJECT : URA KWUN TONG TOWN CENTRE REDEVELOPMENT (AREA 2 & 3) AT NKIL 6514, KWUN TONG, KWLOON

TITLE : PART ELEVATION OF CURTAIN WALL AT TOWER 2

DATE : 04-JUL-18 SCALE : 1:60 (A1)
 DRAWN BY : ASING CHECKED BY : -

美特鋁質有限公司
 MIDI ALUMINIUM FABRICATOR LTD.
 Units 6-8, Sunray Industrial Centre, 1/F
 610 Cha Kwo Ling Road, Kowloon
 Tel:23489211-4 Fax:(852)2727666

DWG NO. : J837-CW-2201 REV. : J