



工程指示 / 要求簡箋(E.I.)

工程指示編號：EI / 2294 / 20 修改版次：-
 工程編號 : J - 837 工程名稱 : 觀塘裕民坊
 工程項目 : 幕牆 T5J FD 門位用室內+室外企身收口(6,7,9,10/F 用)
 收件人 : 生統/永林/小羅 發件人 : Eric Liu 日期 : 13/08/2020

要求提供 / 確認 事項：

- | | | |
|------------------------------------|-------------------------------------|-------------------------------|
| <input type="checkbox"/> 初步鋁料 B.M. | <input type="checkbox"/> 加工拆圖，然後生產 | <input type="checkbox"/> 尺寸表 |
| <input type="checkbox"/> 正式鋁料 B.M. | <input type="checkbox"/> 技術上資料 / 指示 | <input type="checkbox"/> 報價 |
| <input type="checkbox"/> 配件 B.M. | <input type="checkbox"/> 樣辦或貨品說明書 | <input type="checkbox"/> 分判合約 |
| <input type="checkbox"/> 其他：_____ | | |

內容：

請按加工圖生產企身收口送地盤安裝

按現場覆尺數，6,7,9,10/F 企料邊至邊為 305，需重出此收口

謝謝

請在 2020/ 08/ 20 前完成上列要求。

附： 2 頁

以上項目為：

- 原合約工程包 原合約工程加 / 減賬 新工程報價

原因：-

分發東莞各部門：

- () 生產技術總監 連附件 技術部 連附件 *洪梅* () 生產部 連附件 () 機械設計部 連附件
 () 採購部 連附件 生產統籌部 連附件 *洪梅*
 () 質檢部 連附件 () 會計部 連附件 () 報關組 連附件 () 其他 楊榮輝 連附件

分發香港各部門：

- () 行政部 連附件 () 會計部 連附件 () 統籌部 連附件 () 工程部地盤科文 連附件 *洪梅*
 () 採購部 連附件 () QS 部 連附件 () 維修部 連附件 () 其他 _____ 連附件

傳遞編號：

HK 1783 / 20

發件人簽署：

Eric Liu

項目經理簽署：

PPZ

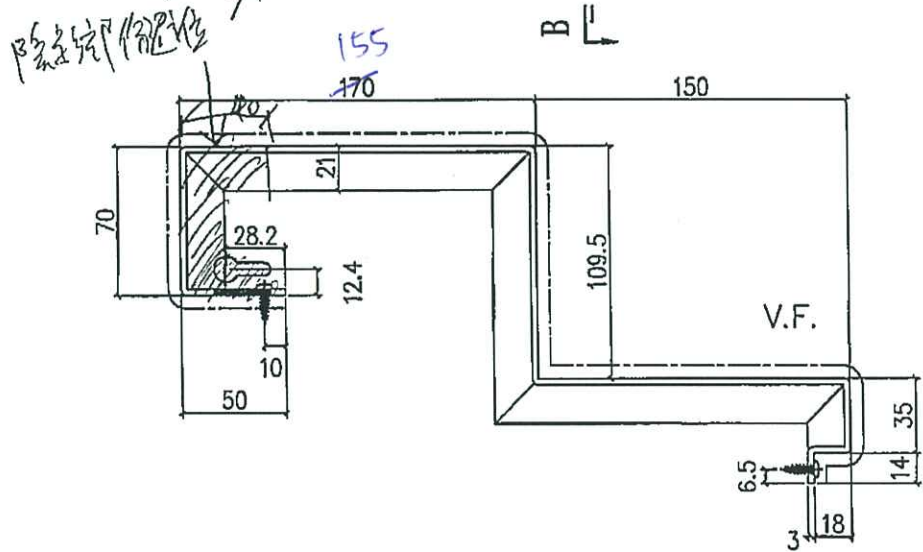
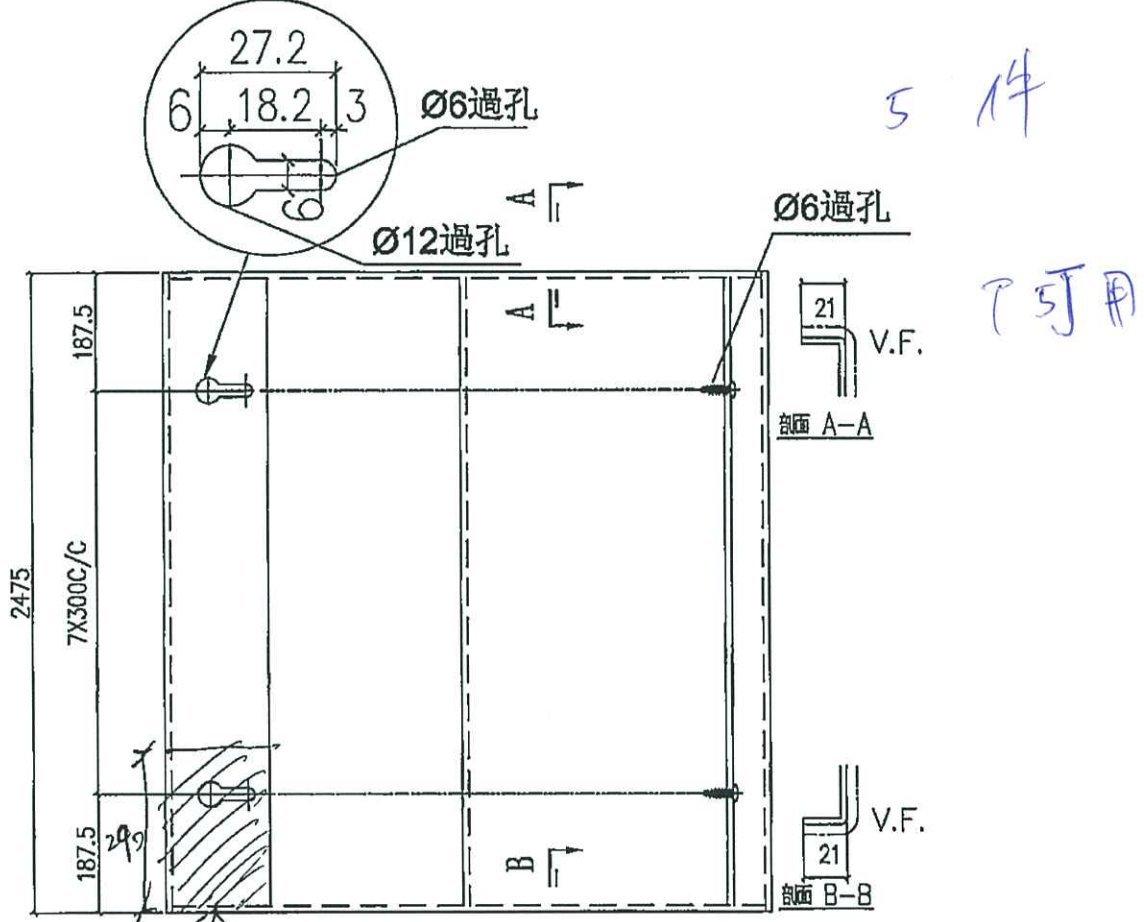
EG-DWG3



美特鋁質 有限公司
MIDI Aluminium Fabricator Ltd.

物料編號	層數	每層數	總數	使用位置	樓層
837-ACP150-01	39	1	39	T5J廳	6-50F

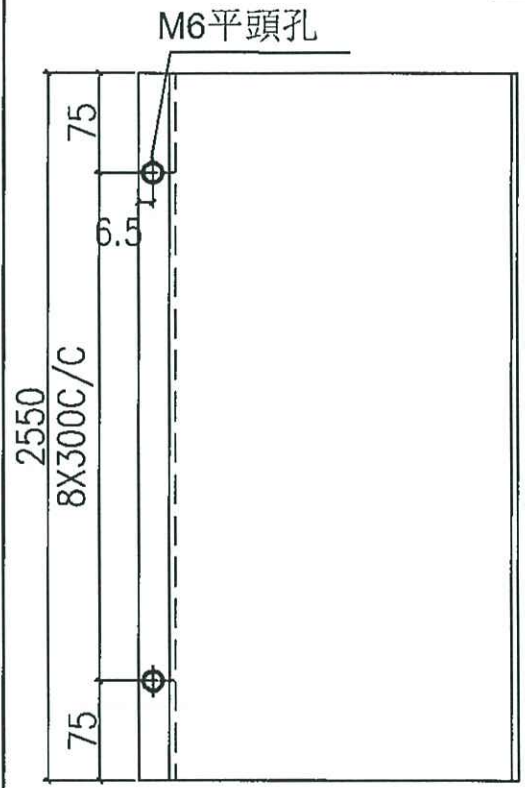
工程號 J-837 地盤 觀塘裕民坊



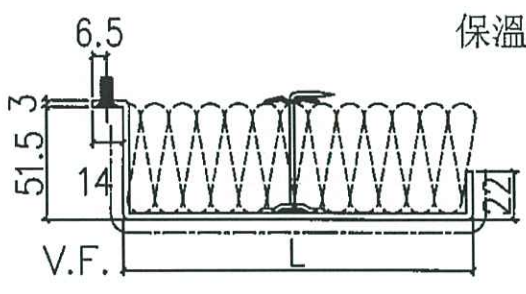
名稱	吊趟室內收口拆圖	制圖	鞠章芳	2020.2.27	修改		
材料	3mm 鋁	復核	謝永林	2020.3.2	日期		
顏色	UCT803649 FXL-3	批准	Jason		圖號	837-ACP150-01	

EG-DWG3

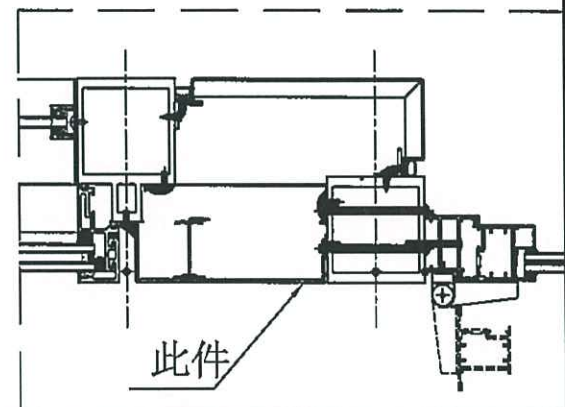
 美特鋁質 有限公司 MIDI Aluminium Fabricator				物料編號	L	層數	每層數	總數	使用位置	樓層	分格
工程號	J-837	地盤	觀塘裕民坊	APB-H14	147.5	34	1	34	T5CWJK-1	10~26F,28~49F	200
				APB-H15	177.5	34	1	34	T5CWJK-1	10~26F,28~49F	230
				APB-H16	197.5	34	1	34	T5CWM-2	10~26F,28~49F	250
				APB-H16	197.5	10	1	10	T5CWA-3	10~21F	250
				APB-H18	247.5	17	1	17	T3CWM-1	10~26F,28~30F	300



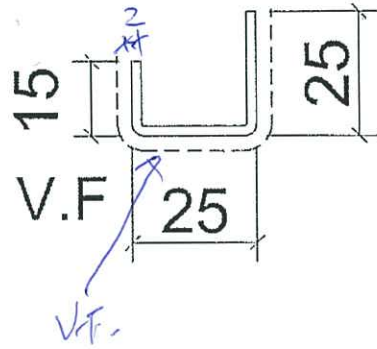
4 件
 L = 162.5
 T5J用



地盤安裝



名稱	室外收口件拆圖	制圖	鞠章芳	2019.4.15	修改		
材料	3mm 鋁	復核	謝永林	2019.4.20	日期		
顏色	UCT803649 FXL-3	批准			圖號	APB-H14	



2mm 圆角板

L = 25 20

6件

料号 = VCT803649FXL-3

数量 = 7支