

工程指示 / 要求簡箋(E.I.)

工程指示編號：EI / 2276 / 20

修改版次：-

工程編號：J - 837

工程名稱：觀塘裕民坊

工程項目：幕牆 T1G, T5C, T2H 露台趟室內企身收口(174 柱款)(大貨)

收件人：生統 / 永林

發件人：Eric Liu

日期：11/08/2020

要求提供 /  確認 事項：

- |                                    |                                     |                               |
|------------------------------------|-------------------------------------|-------------------------------|
| <input type="checkbox"/> 初步鋁料 B.M. | <input type="checkbox"/> 加工拆圖，然後生產  | <input type="checkbox"/> 尺寸表  |
| <input type="checkbox"/> 正式鋁料 B.M. | <input type="checkbox"/> 技術上資料 / 指示 | <input type="checkbox"/> 報價   |
| <input type="checkbox"/> 配件 B.M.   | <input type="checkbox"/> 樣辦或貨品說明書   | <input type="checkbox"/> 分判合約 |
| <input type="checkbox"/> 其他：_____  |                                     |                               |

內容：

請按加工圖生產收口送地盤安裝 (T1G, T5C, T2H 特式層)(露台趟)

按 8 月 10 日記錄，現場已做樣板，業主已確定此款式，SI 將稍後發出

現放行大貨生產，已包括 T1G, T5C 及 T2H 特式層

其餘需修改中企及趟門闊度，OP 後做，先修改大圖及有報價再做

謝謝！

請在 2020/08/19 前完成上列要求。

附：5 頁加工圖，1 頁大圖

以上項目為：

- 原合約工程包                       原合約工程加 / 減賬                       新工程報價

原因：-

分發東莞各部門：

- ( ) 生產技術總監  連附件    ( / ) 技術部  連附件 <sup>永林</sup>    ( ) 生產部     連附件    ( ) 機械設計部  連附件  
 ( ) 採購部     連附件    ( / ) 生產統籌部  連附件 <sup>永林</sup>  
 ( ) 質檢部     連附件    ( ) 會計部     連附件    ( ) 報關組     連附件    ( ) 其他 楊榮輝  連附件

分發香港各部門：

- ( ) 行政部  連附件    ( ) 會計部  連附件    ( ) 統籌部  連附件    ( / ) 工程部地盤科文  連附件 <sup>永林</sup>  
 ( ) 採購部  連附件    ( ) QS 部  連附件    ( ) 維修部  連附件    ( ) 其他 \_\_\_\_\_  連附件

傳遞編號：

HK 1746 / 20

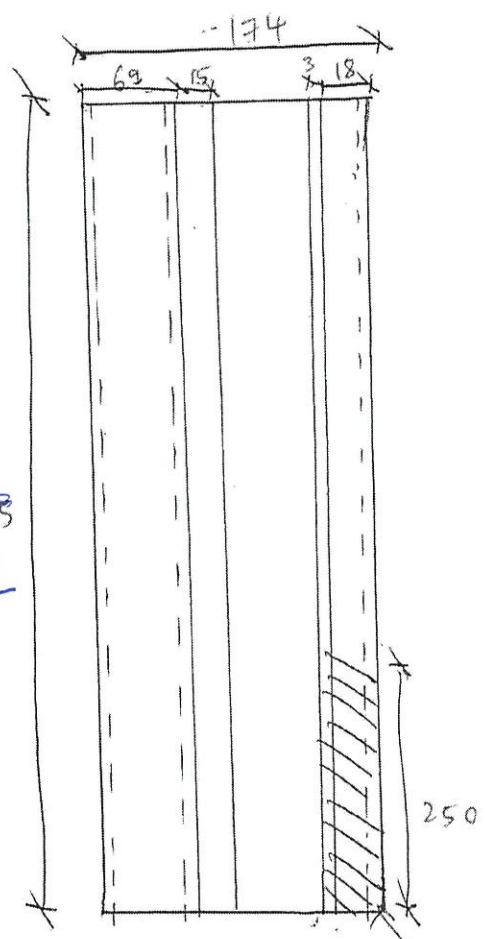
發件人簽署：

項目經理簽署：

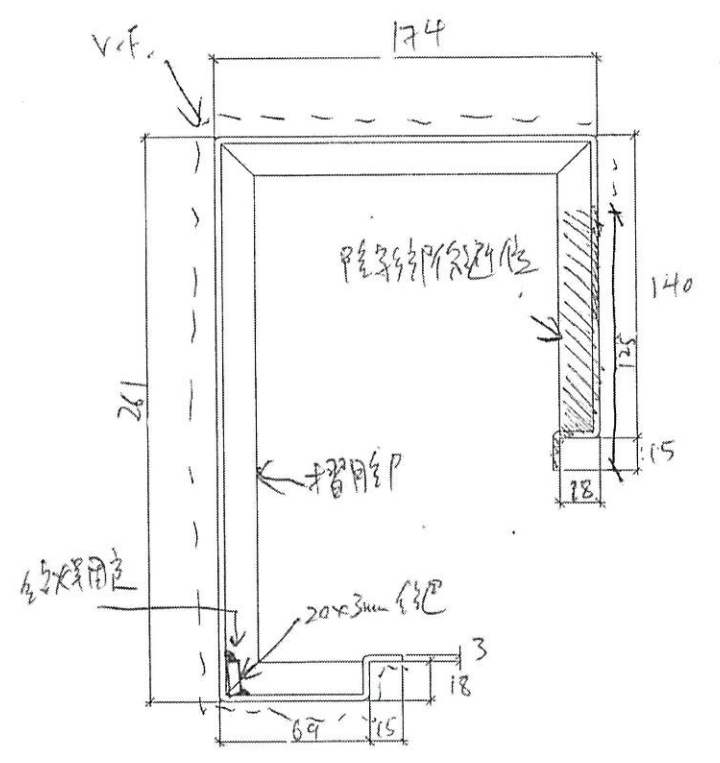
顏色 = ~~A~~ UCT803649F×L-3  
~~L~~

圖號 = 837-17CP-02

~~2475~~  
L

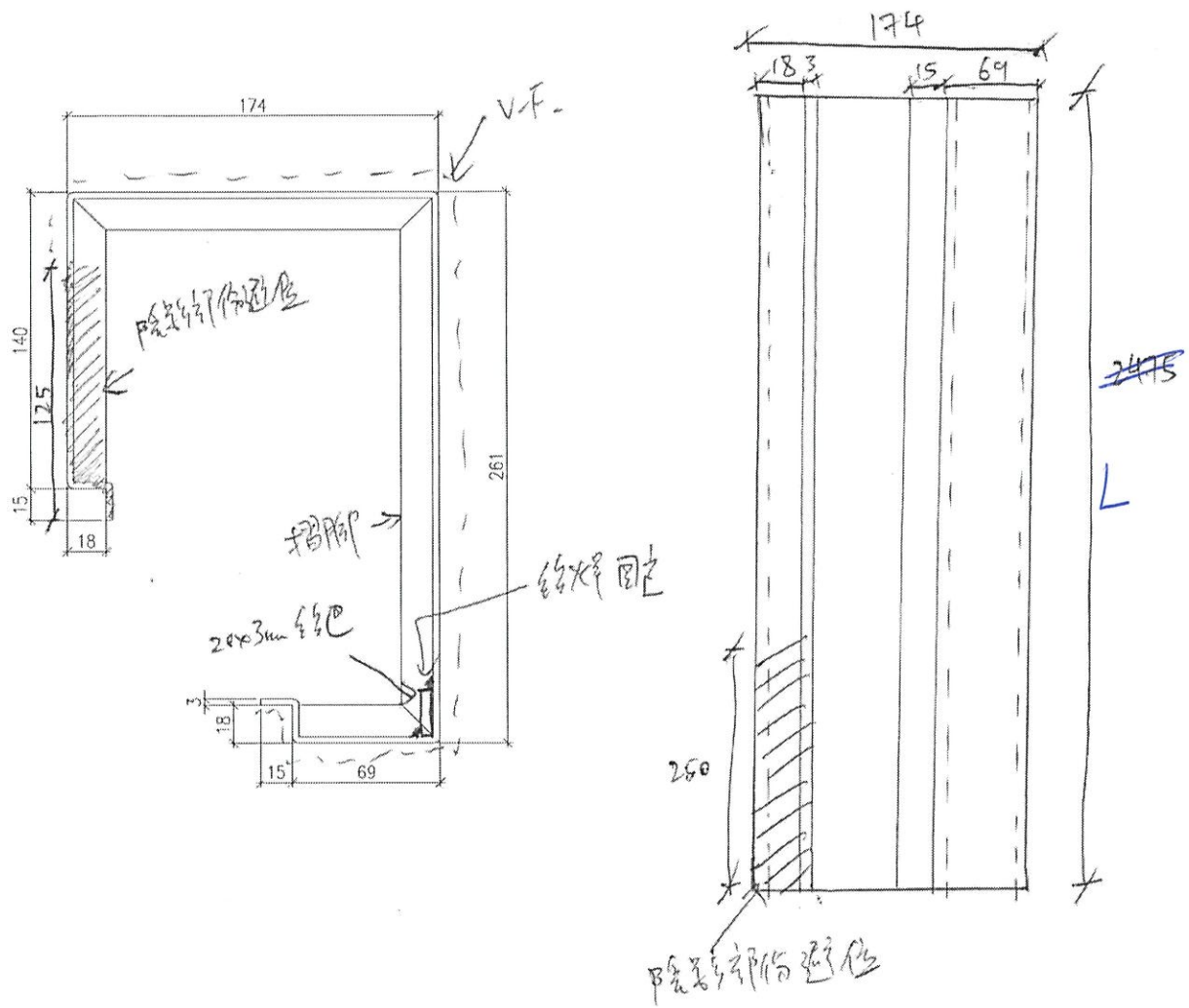


陰影部份遮光



T1G用  
 +  
 T2 55H用

L	數量
2475	20
2485	20



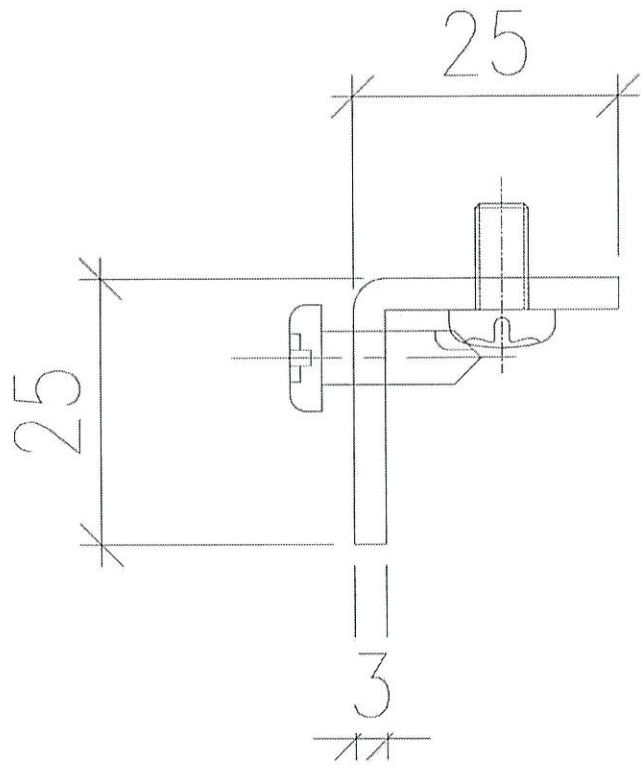
料號 = ~~UCT~~ UCT803649FXL-3

~~數量 = 11件~~

圖號 = 837-174CP-01

L	數量
2475	12
2485	13

T5C用



14-11号斗

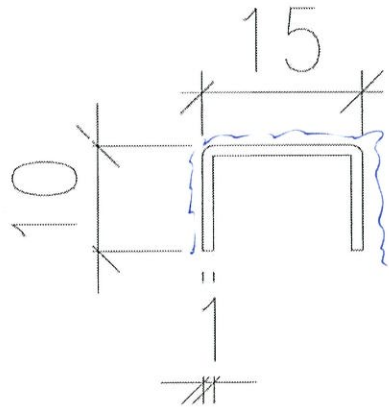
用后存斗加2 13mm 丝板

L=2100

较

140支

图号: 837-TIG75CAL-01

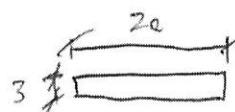


~~材料~~ 顏色 = UCT803649 FFL-3

數量 = 65 件

L = 2475

圖號 = 337-TIGTSC-01C

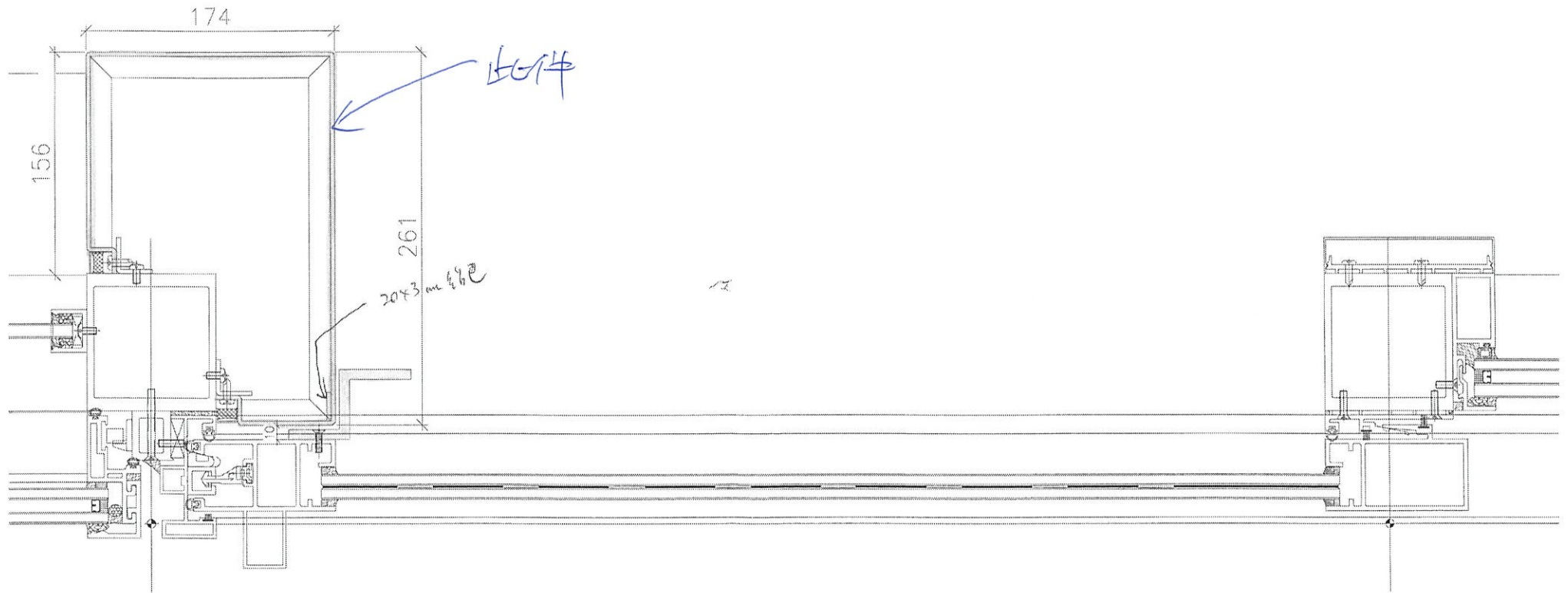


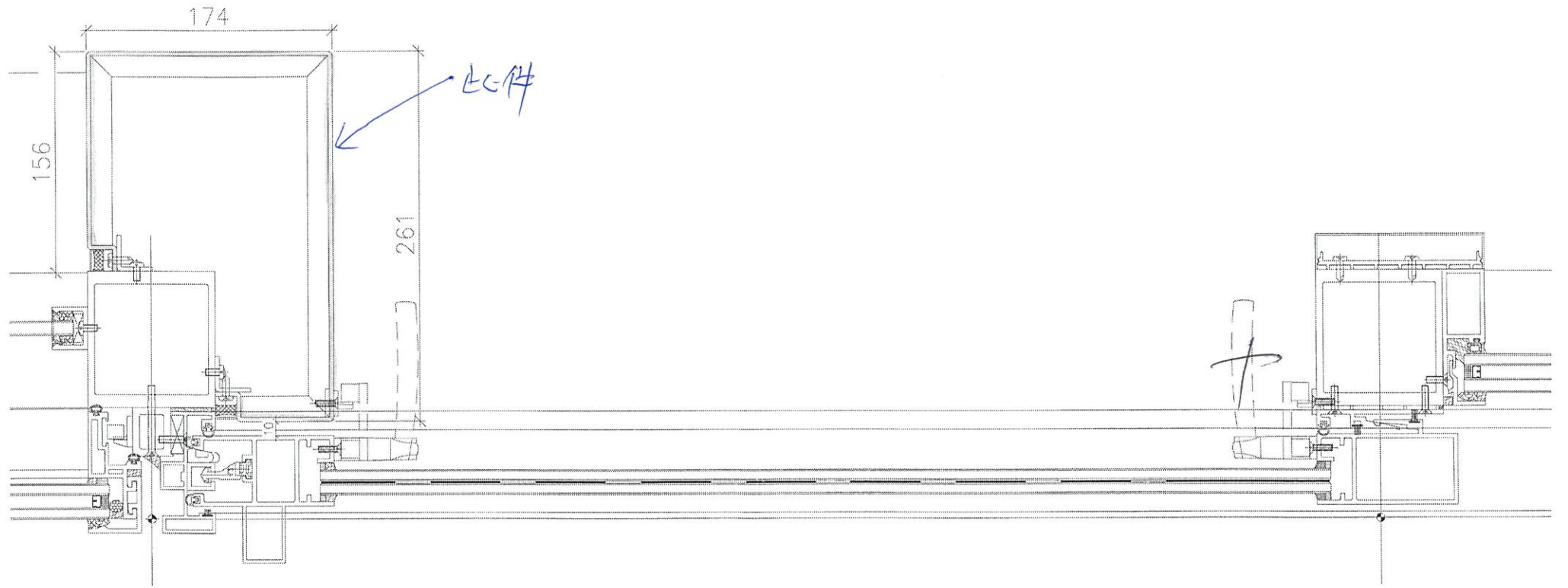
$L=2470$

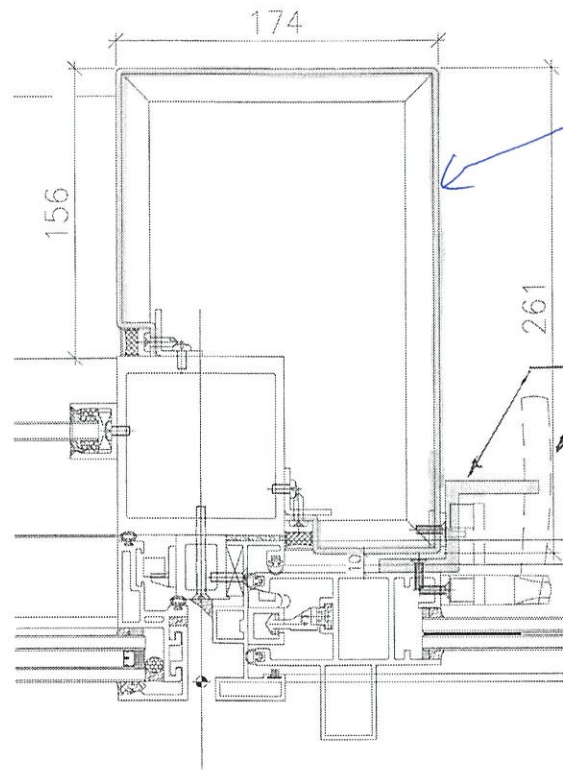
~~2件~~ (65件)

M211料

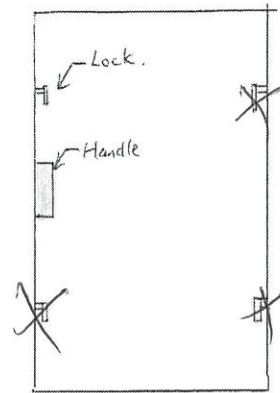
给水回路用







EG件



261  
Handle  
~~2~~ Nos. Lock.

