



工程指示 / 要求簡箋(E.I.)

工程指示編號：EI / 2250 / 20

修改版次：-

工程編號：J - 837

工程名稱：觀塘裕民坊

工程項目：幕牆 絲吉利亞門眉收口鋁板(T2-55G)(補)

收件人：生統 / 永林

發件人：Eric Liu

日期：05/08/2020

要求提供 / 確認 事項：

- |                                    |                                     |                               |
|------------------------------------|-------------------------------------|-------------------------------|
| <input type="checkbox"/> 初步鋁料 B.M. | <input type="checkbox"/> 加工拆圖，然後生產  | <input type="checkbox"/> 尺寸表  |
| <input type="checkbox"/> 正式鋁料 B.M. | <input type="checkbox"/> 技術上資料 / 指示 | <input type="checkbox"/> 報價   |
| <input type="checkbox"/> 配件 B.M.   | <input type="checkbox"/> 樣辦或貨品說明書   | <input type="checkbox"/> 分判合約 |
| <input type="checkbox"/> 其他：_____  |                                     |                               |

內容：

請按加工圖生產鋁板收口送地盤安裝  
T2-55G 絲吉利亞門眉收口，現場遺失，需補回  
請優先處理，趕 8 月 10 日到地盤  
謝謝！

請在 2020 / 08 / 10 前完成上列要求。

附：6 頁加工圖

以上項目為：

- 原合約工程包                       原合約工程加 / 減賬                       新工程報價

原因：-

分發東莞各部門：

- ( ) 生產技術總監  連附件    ( ) 技術部  連附件 永林    ( ) 生產部  連附件    ( ) 機械設計部  連附件  
( ) 採購部  連附件    ( ) 生產統籌部  連附件 梅  
( ) 質檢部  連附件    ( ) 會計部  連附件    ( ) 報關組  連附件    ( ) 其他 楊榮輝  連附件

分發香港各部門：

- ( ) 行政部  連附件    ( ) 會計部  連附件    ( ) 統籌部  連附件    ( ) 工程部地盤科文  連附件 楊榮輝  
( ) 採購部  連附件    ( ) QS 部  連附件    ( ) 維修部  連附件    ( ) 其他 \_\_\_\_\_  連附件

傳遞編號：

HK 1686 / 20

發件人簽署：

項目經理簽署：

Eric Liu  
PPZ

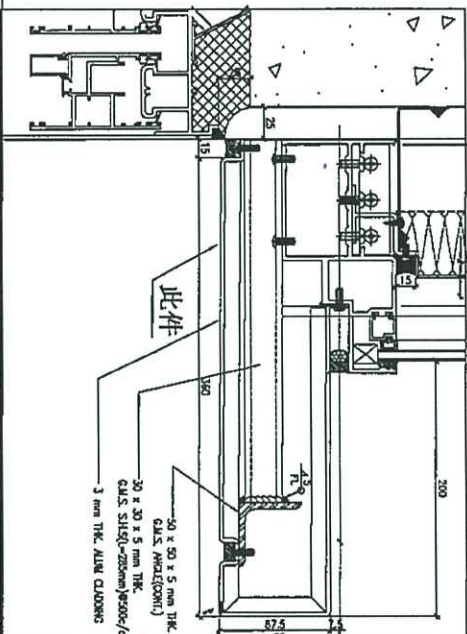
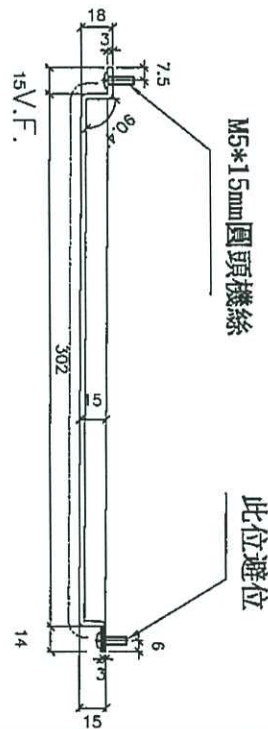
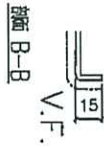
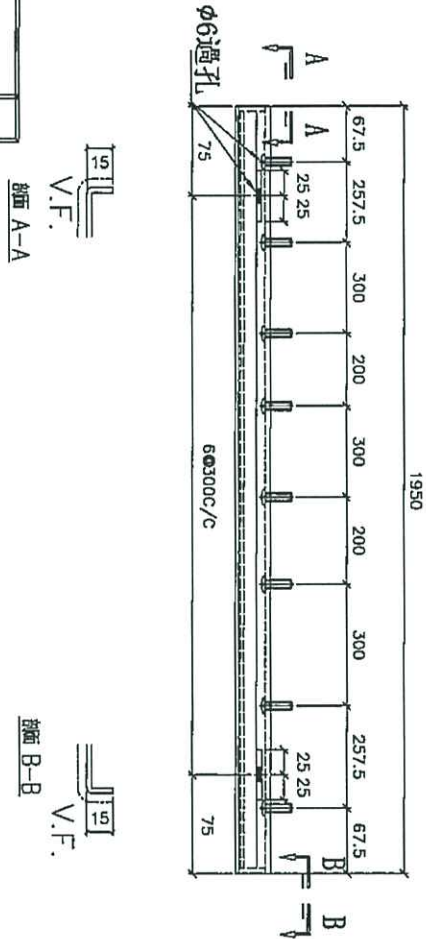






美特鋁質 有限公司  
MIDI Aluminium Fabricator Ltd.

工程號 J-837 地盤 觀塘裕民坊



數量	使用位置	樓層
2	T2-G	55F

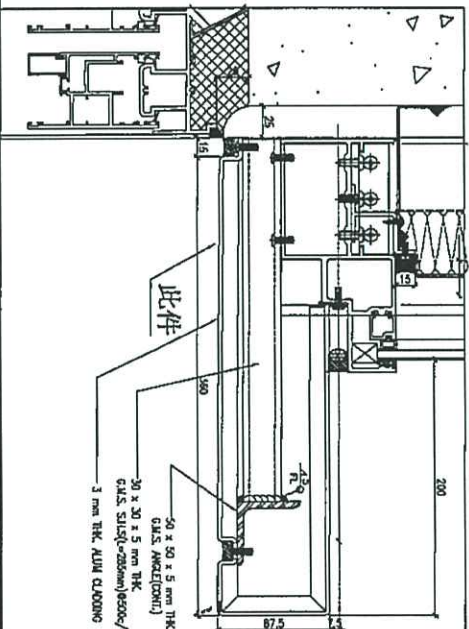
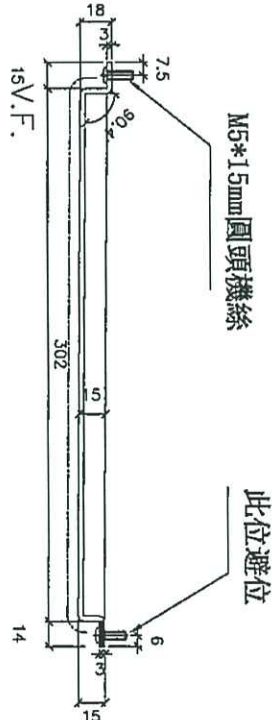
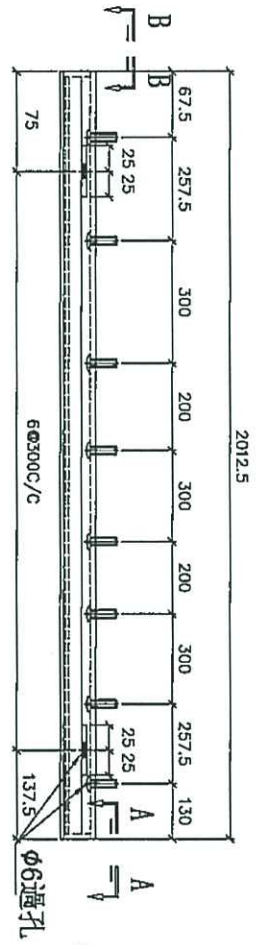
名稱	特式層橫向鋁板拆圖	制圖	鞠章芳	2020.04.07	修改	
材料	3mm鋁	復核	謝永林	2020.04.10	日期	
顏色	UCT803649 FXL-3	批准	Jason		圖號	APX-T5202





美特鋁質 有限公司  
MIDI Aluminium Fabricator Ltd.

工程號 J-837 地盤 觀塘裕民坊



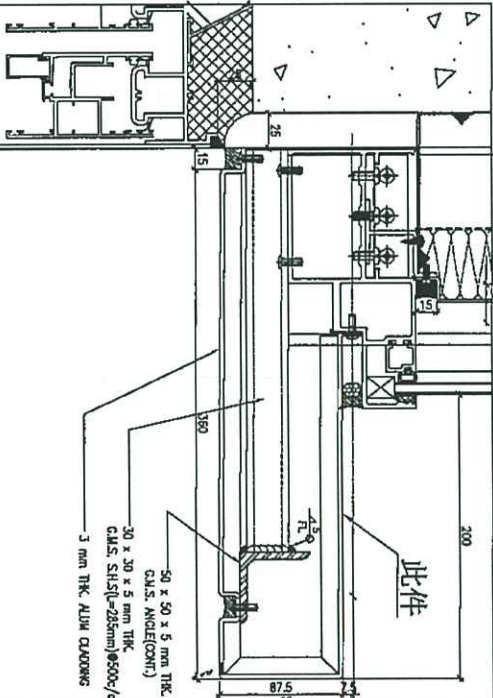
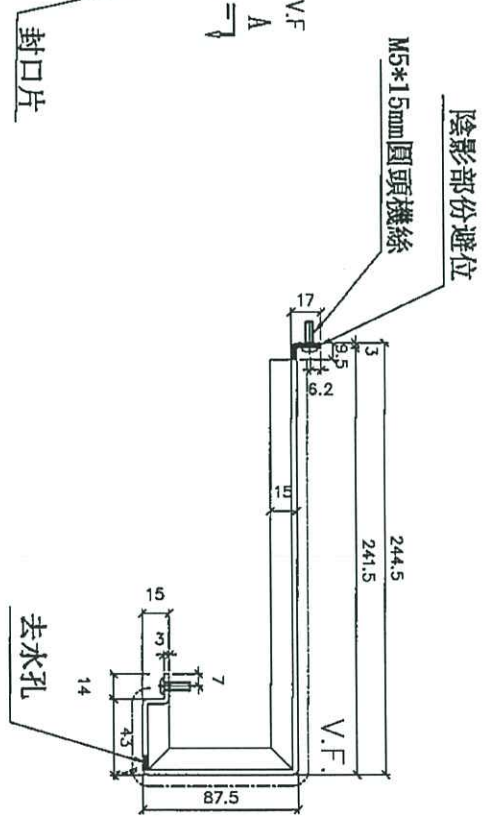
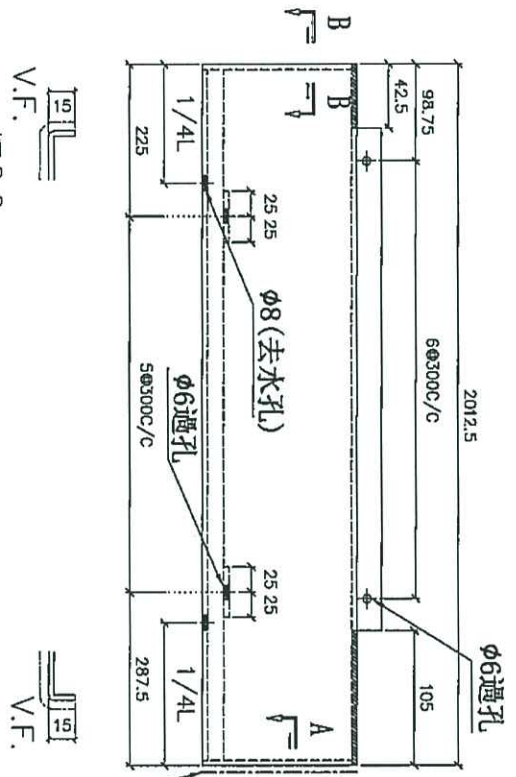
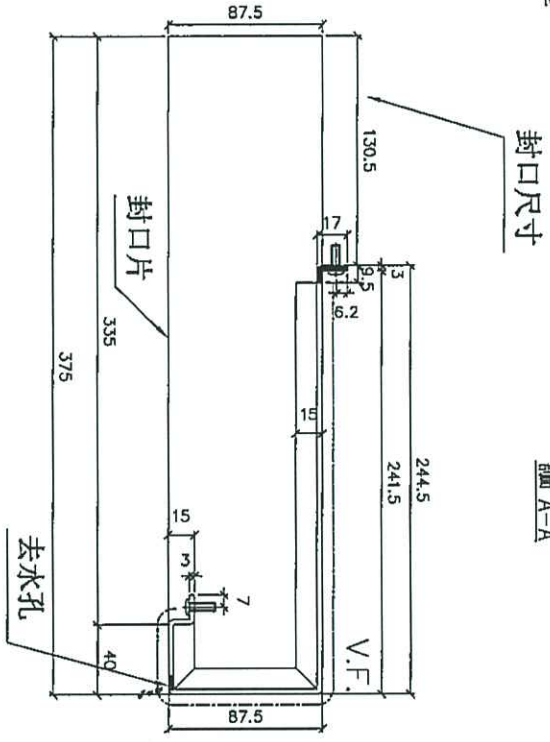
數量	使用位置	樓層
1	T2-G	55F

名稱	特式層橫向鋁板拆圖	制圖	鞠章芳	2020.04.07	修改	
材料	3mm鋁板	復核	謝永林	2020.04.10	日期	
顏色	UCT803649 FXL-3	批准	Jason		圖號	APX-T5203



美特鋁質 有限公司  
MIDI Aluminium Fabricator Ltd.

工程號 J-837 地盤 觀塘裕民坊



數量	使用位置	樓層
1	T2-G	55F

名稱	特式圓橫向鋁板拆圖	制圖	鞠章芳	2020.04.07	修改	
材料	3mm 鋁	復核	謝永林	2020.04.10	日期	
顏色	UCT803649 FXL-3	批准	Jason		圖號	APX-T5203a