



工程指示 / 要求簡箋(E.I.)

工程指示編號：EI / 224 / 20

修改版次：-

工程編號：J - 837

工程名稱：觀塘裕民坊

工程項目：幕牆 隔音吊趟玻璃 BM (T1,T3 26-50/F 大貨, T5 餘數)

收件人：Maggie / 生統 / 永林

發件人：Eric Liu

日期：04/08/2020

要求提供 /  確認 事項：

- |                                    |                                     |                               |
|------------------------------------|-------------------------------------|-------------------------------|
| <input type="checkbox"/> 初步鋁料 B.M. | <input type="checkbox"/> 加工拆圖，然後生產  | <input type="checkbox"/> 尺寸表  |
| <input type="checkbox"/> 正式鋁料 B.M. | <input type="checkbox"/> 技術上資料 / 指示 | <input type="checkbox"/> 報價   |
| <input type="checkbox"/> 配件 B.M.   | <input type="checkbox"/> 樣辦或貨品說明書   | <input type="checkbox"/> 分判合約 |
| <input type="checkbox"/> 其他：_____  |                                     |                               |

內容：

請按 BM 訂購玻璃送廠組裝用

1) 16/F 玻璃已在 EI1634 出單

2) 第二批玻璃為 EI1696，第三批玻璃為 EI2199

2) 此 EI 為最後一批，T1,T3 28-50/F 數量，T5 餘數玻璃

已減去 EI1696,2199 已訂數量

謝謝！

請在 2020 / 08 / 15 前完成上列要求。

附：2 頁 BM，4 頁位置圖

以上項目為：

- 原合約工程包                       原合約工程加 / 減賬                       新工程報價

原因：-

分發東莞各部門：

- ( ) 生產技術總監  連附件 ( ) 技術部  連附件 永林 ( ) 生產部  連附件 ( ) 機械設計部  連附件  
 ( ) 採購部  連附件 ( ) 生產統籌部  連附件 梅  
 ( ) 質檢部  連附件 ( ) 會計部  連附件 ( ) 報關組  連附件 ( ) 其他 楊榮輝  連附件

分發香港各部門：


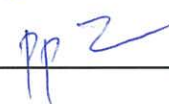
- ( ) 行政部  連附件 ( ) 會計部  連附件 ( ) 統籌部  連附件 ( ) 工程部地盤科文  連附件  
 ( ) 採購部  連附件 ( ) QS 部  連附件 ( ) 維修部  連附件 ( ) 其他 \_\_\_\_\_  連附件


傳遞編號：


HK 1673 / 20

發件人簽署：

項目經理簽署：

 <b>美特鋁質</b> 有限公司 MIDI Aluminium Fabricator Ltd.		工程號:	J837	計算:	吳祎瑜		日期:	2020.4.8	送呈:			
		地盤名稱:	觀塘裕民坊	核對:			日期:		副本:			
		項目類別:	隔音吊趟門	批准:			日期:		A/C Code:			
BM編號:	837-DSL-M01-S-GYP01	修改版次:			總計玻璃面積 (平方米):		530.91					
序號	玻璃圖號	顏色與類型	厚度 (mm)	玻璃尺寸		數量 (塊)	總面積 (平方米)	使用位置	計算參考數值/所屬位置分格			
				寬度 (W mm)	高度 (H mm)				分屬類型	分格寬度	分格高度	
1	AS-G01a	8mm THK.TEMPERED GLASS(TG11)	8.0	726	2074	7	10.54	T1-F	玻璃	770	2118	
2	AS-G01b	8mm THK.TEMPERED GLASS(TG11)	8.0	726	2054	11	16.40	T1-F	玻璃	770	2098	
3	AS-G02a	8mm THK.TEMPERED GLASS(TG11)	8.0	708	2074	11	16.15	T1-F	玻璃	770	2118	
4	AS-G02b	8mm THK.TEMPERED GLASS(TG11)	8.0	708	2054	11	16.00	T1-F	玻璃	770	2098	
5	AS-G03a	8mm THK.TEMPERED GLASS(TG11)	8.0	1556	2364	16	58.85	T1-F	玻璃	1600	2408	
6	AS-G03b	8mm THK.TEMPERED GLASS(TG11)	8.0	1556	2344	3	10.94	T1-F	玻璃	1600	2388	
7	AS-G04a	8mm THK.TEMPERED GLASS(TG11)	8.0	708	2054	9	13.09	T3-E	玻璃	752	2098	
8	AS-G05a	8mm THK.TEMPERED GLASS(TG11)	8.0	1091	2054	5	11.20	T3-E	玻璃	1135	2098	
9	AS-G06b	8mm THK.TEMPERED GLASS(TG11)	8.0	1176	2344	12	33.08	T3-E	玻璃	1135	2388	
10	AS-G07b	8mm THK.TEMPERED GLASS(TG11)	8.0	1276	2364	1	3.02	T3-F	玻璃	1135	2408	
11	AS-G08a	8mm THK.TEMPERED GLASS(TG11)	8.0	708	2054	15	21.81	T3-F	玻璃	1135	2098	
12	AS-G09b	8mm THK.TEMPERED GLASS(TG11)	8.0	708	2054	14	20.36	T3-F	玻璃	1135	2098	
13	AS-G10a	8mm THK.TEMPERED GLASS(TG11)	8.0	708	2054	6	8.73	T3-M	玻璃	1135	2098	
14	AS-G10b	8mm THK.TEMPERED GLASS(TG11)	8.0	708	2074	2	2.94	T3-M	玻璃	1135	2118	
15	AS-G11a	8mm THK.TEMPERED GLASS(TG11)	8.0	1176	2344	1	2.76	T3-M	玻璃	1135	2388	
16	AS-G11b	8mm THK.TEMPERED GLASS(TG11)	8.0	1176	2364	2	5.56	T3-M	玻璃	1135	2408	
17	AS-G13a	8mm THK.TEMPERED GLASS(TG11)	8.0	1151	2344	1	2.70	T5-A	玻璃	752	2388	
18	AS-G15a	8mm THK.TEMPERED GLASS(TG11)	8.0	708	2054	1	1.45	T5-A	玻璃	752	2098	
19	AS-G19a	8mm THK.TEMPERED GLASS(TG11)	8.0	1251	2344	3	8.80	T5-K	玻璃	1295	2388	
20	AS-G19b			1251	2364	1	2.96		玻璃		2408	
21	AS-G20a	8mm THK.TEMPERED GLASS(TG11)	8.0	1251	2344	4	11.73	T5-J	玻璃	1295	2388	
22	AS-G21a	8mm THK.TEMPERED GLASS(TG11)	8.0	1466	2344	3	10.31	T5-J	玻璃	1510	2388	
23	AS-G22a	8mm THK.TEMPERED GLASS(TG11)	8.0	1276	2344	3	8.97	T5-L	玻璃	1320	2388	
24	AS-G23a	8mm THK.TEMPERED GLASS(TG11)	8.0	708	2054	3	4.36	T5-L	玻璃	752	2098	
25	AS-G24a	8mm THK.TEMPERED GLASS(TG11)	8.0	1016	2054	2	4.17	T5-L	玻璃	1060	2098	
26	AS-G25a	8mm THK.TEMPERED GLASS(TG11)	8.0	1691	2364	1	4.00	T5-L	玻璃	1735	2408	
27	AS-G25b			1691	2344	2	7.93		玻璃		2388	

 <b>美特鋁質</b> 有限公司 MIDI Aluminium Fabricator Ltd. <b>廠用玻璃B.M.表</b>	工程號:	J837	計算:	吳祿瑜	日期:	2020.4.8	送呈:				
	地盤名稱:	觀塘裕民坊	核對:		日期:		副本:				
	項目類別:	隔音吊趟門	批准:		日期:		A/C Code:				
BM編號:	837-DSL-M01-S-GYP01	修改版次:		總計玻璃面積 (平方米):		530.91					
序號	玻璃圖號	顏色與類型	厚度 (mm)	玻璃尺寸		數量 (塊)	總面積 (平方米)	使用位置	計算參考數值/所屬位置分格		
				寬度 (W mm)	高度 (H mm)				分屬類型	分格寬度	分格高度
28	AS-G26a	8mm THK.TEMPERED GLASS(TG11)	8.0	1691	2364	8	31.98	T5-M	玻璃	1735	2408
29	AS-G26b			1691	2344	8	31.71		玻璃		2388
30	AS-G27a	8mm THK.TEMPERED GLASS(TG11)	8.0	1016	2054	12	25.04	T5-M	玻璃	1060	2098
31	AS-G27b	8mm THK.TEMPERED GLASS(TG11)	8.0	1016	2074	4	8.43	T5-M	玻璃	1060	2118
32	AS-G28a	8mm THK.TEMPERED GLASS(TG11)	8.0	658.5	2054	10	13.53	T5-M	玻璃	702.5	2098
33	AS-G28b	8mm THK.TEMPERED GLASS(TG11)	8.0	658.5	2074	5	6.83	T5-M	玻璃	702.5	2118
34	AS-G29b	8mm THK.TEMPERED GLASS(TG11)	8.0	1276	2364	12	36.20	T5-M	玻璃	1320	2408
35	AS-G30a	8mm THK.TEMPERED GLASS(TG11)	8.0	1176	2344	3	8.27	T5-N	玻璃	1220	2388
36	AS-G30b			1176	2364	2	5.56		玻璃		2408
37	AS-G31a	8mm THK.TEMPERED GLASS(TG11)	8.0	658.5	2054	15	20.29	T5-N	玻璃	702.5	2098
38	AS-G32a	8mm THK.TEMPERED GLASS(TG11)	8.0	1016	2054	4	8.35	T5-N	玻璃	1060	2098
39	AS-G33a	8mm THK.TEMPERED GLASS(TG11)	8.0	1691	2364	2	8.00	T5-N	玻璃	1735	2408
40	AS-G33b	8mm THK.TEMPERED GLASS(TG11)	8.0	1691	2344	2	7.93	T5-N	玻璃	1735	2388
41					合計:	237	530.91				
<b>加工注意事項/玻璃類型描述:</b>		1).本表中之清片玻璃是 信義 原片, 藍片玻璃是藍欣原片									
		2).本表中所有玻璃對角線尺寸偏差要求不超過負2mm。									
		3).本表中所有玻璃成品均需做雙面保護, 用透明靜電膠紙加四周一寸FK白膠紙做雙面加固保護處理。									
		4).本表中所有玻璃成品均需注明室內外及其玻璃編號/使用位置/樓層, 以便識別。									
		(TG11) 8mm THK. CLEAR TEMPERED GLASS. (D18061222)									

EG-DWG3

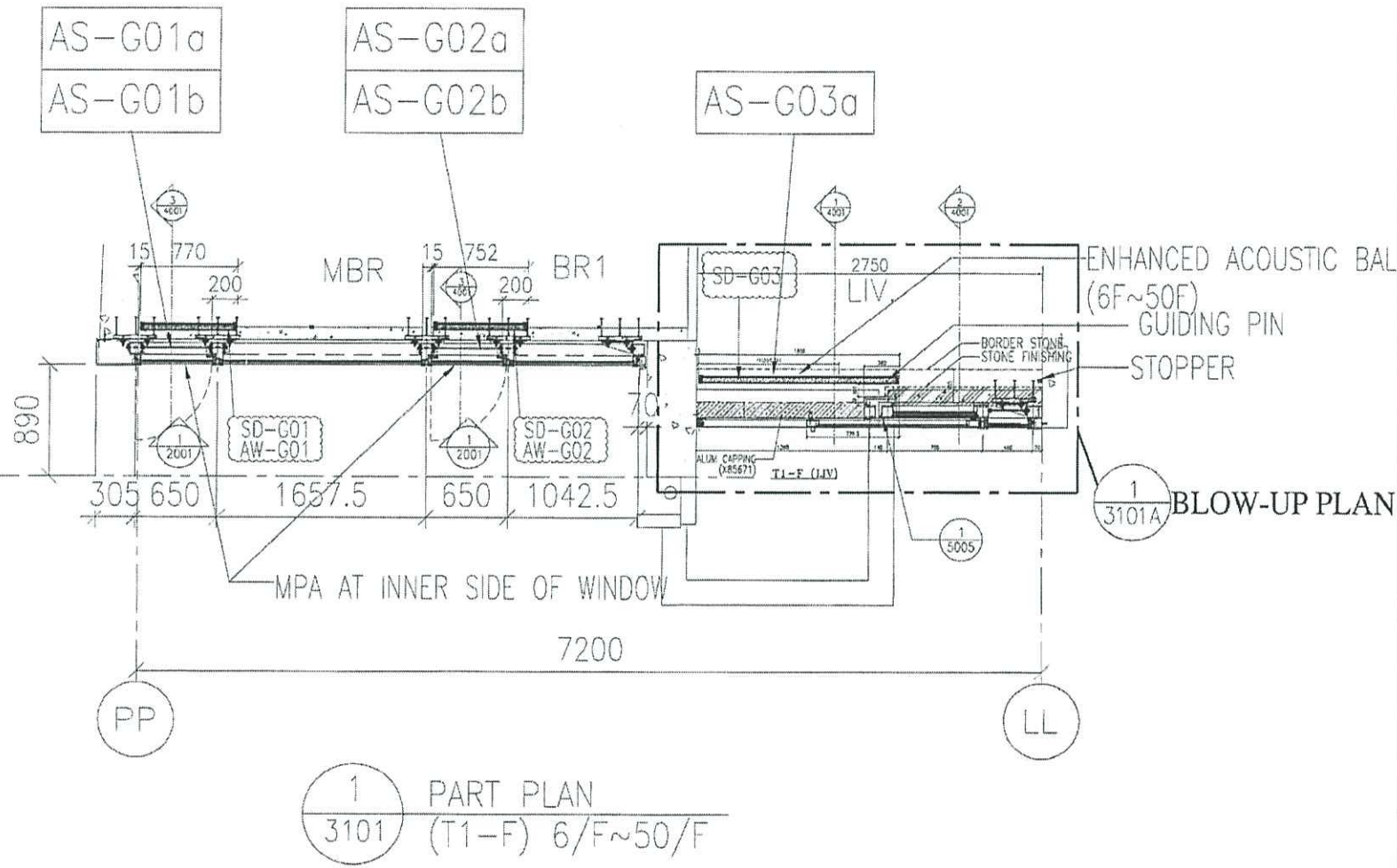
美特鋁質有限公司  
MIDI Aluminium Fabricator Ltd.

工程號

J-837

地盤

農敏



1 PART PLAN  
3101 (T1-F) 6/F~50/F

1 BLOW-UP PLAN  
3101A

名稱	玻璃 (6F~28F) 安裝位置圖	修改		
材料		日期	2020.4.08	
顏色		圖號	J837-DT-BLW1	
		制圖	吳祥瑜	
		復核		
		批准		

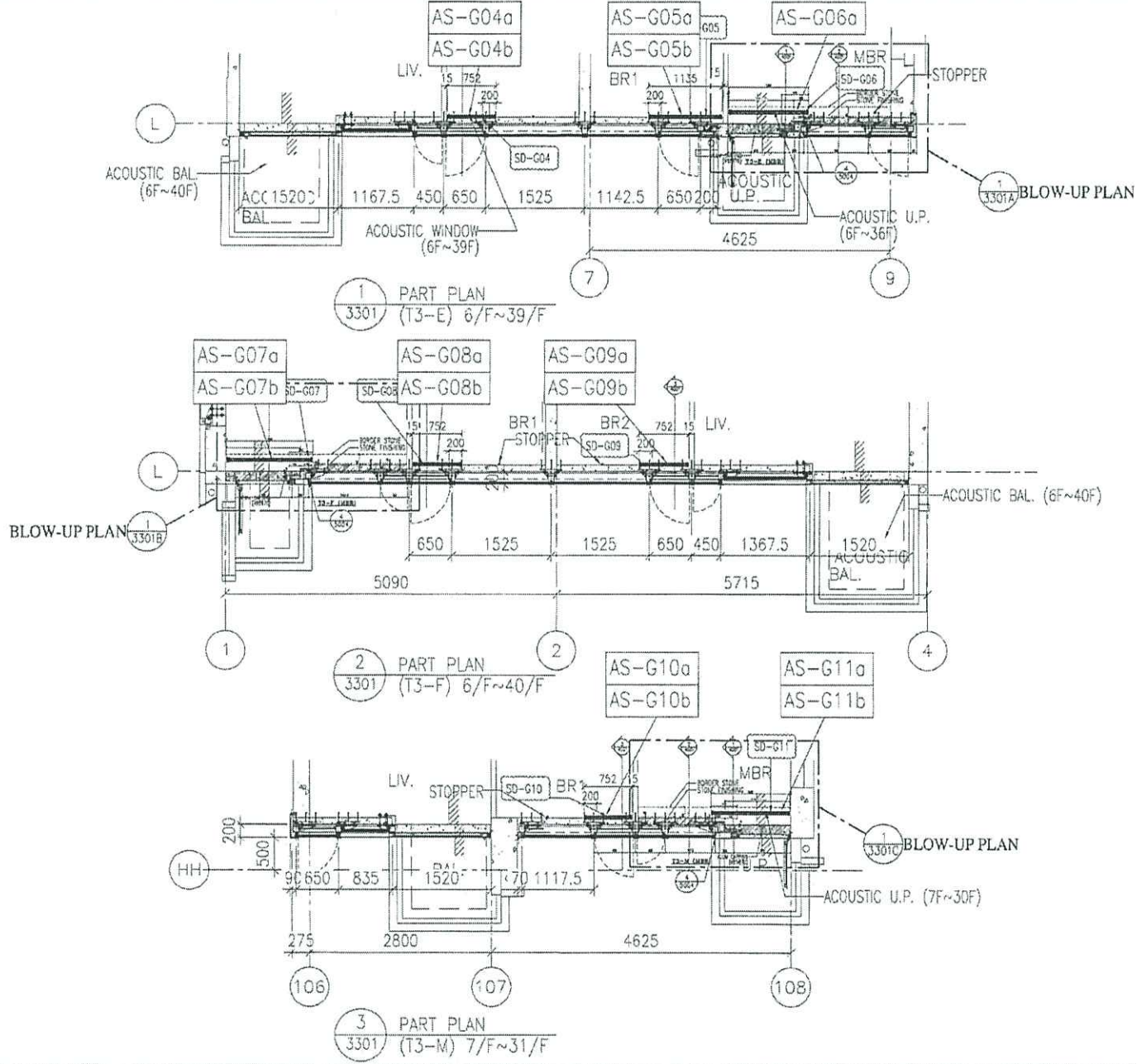
EG-DWG3

美特鋁質有限公司  
MIDI Aluminium Fabricator Ltd.

工程號

J-837

地盤 農敏



名稱

材料

顏色

玻璃(6F~28F)安裝位置圖

制圖

復核

批准

吳沛瑜

2020.4.08

修改日期

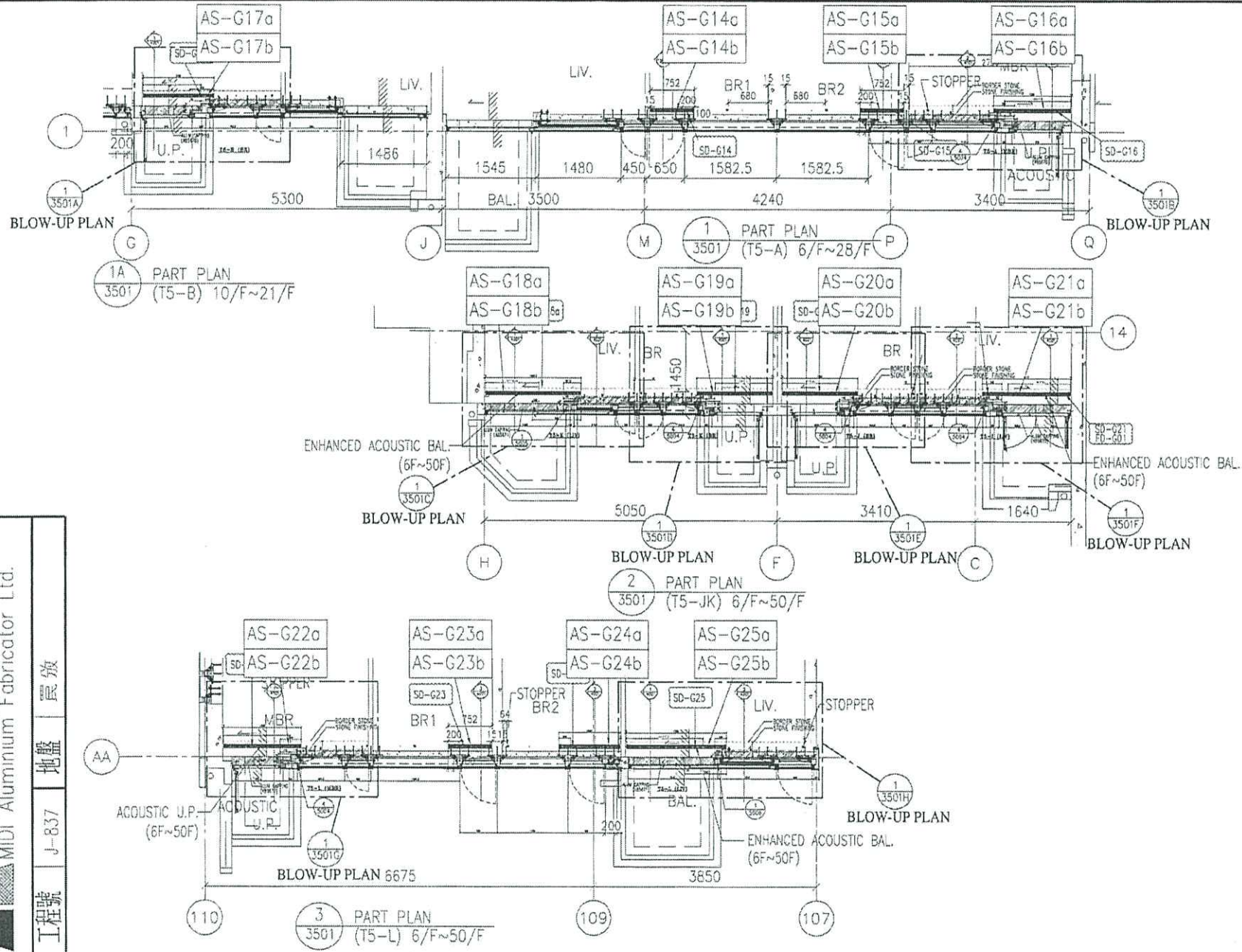
圖號

J837-DT-BLW2

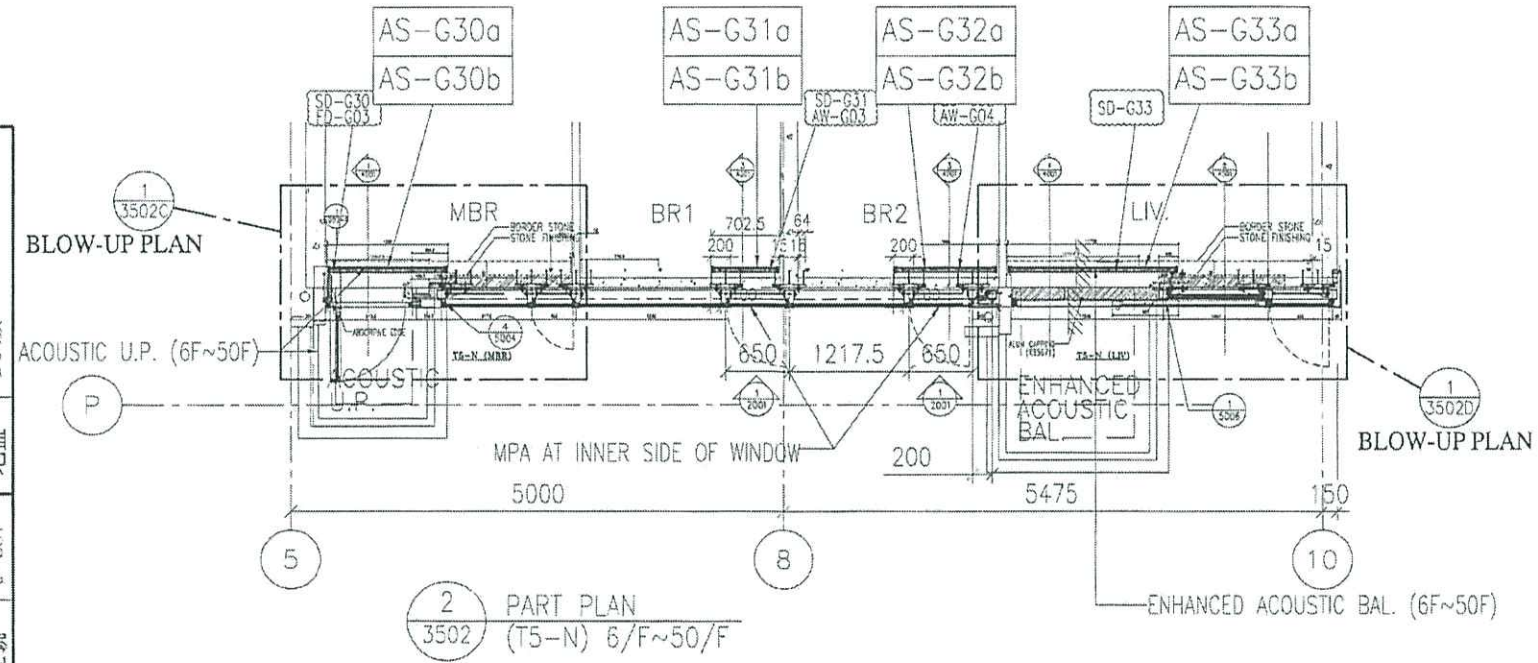
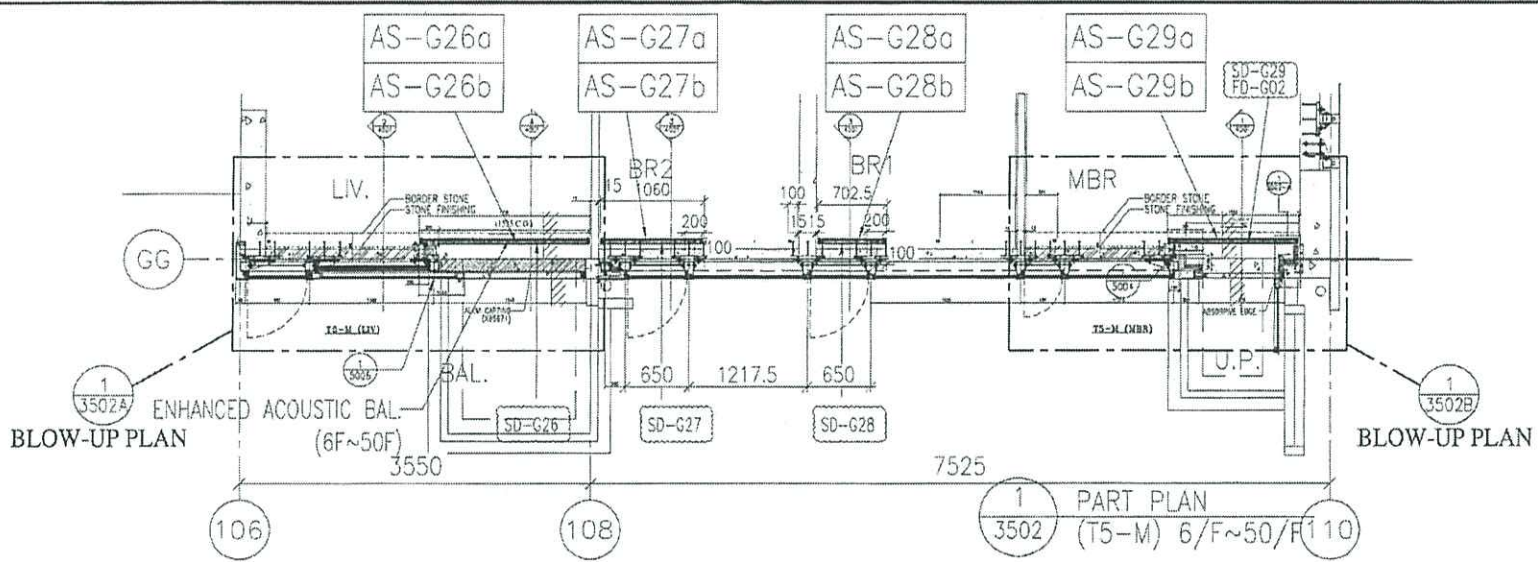
EG-DWG3

美特鋁質有限公司  
MIDI Aluminium Fabricator Ltd.

工程號 J-837 地盤 農放



名稱	玻璃(6F~28F)安裝位置圖
材料	
顏色	
制圖	吳瑞瑜
復核	
批准	
修改日期	2020.4.08
圖號	J837-DT-BLW3



名稱	玻璃(6F~28F)安裝位置圖
材料	
顏色	
制圖	復核 批准
圖號	J837-DT-BLW4
修改日期	
圖號	
2020.4.08	
吳沛翰	
修改	