

工程指示 / 要求簡箋(E.I.)

工程指示編號：EI / 1240 / 20

修改版次：-

工程編號：J - 837

工程名稱：觀塘裕民坊

工程項目：幕牆 企料用遮醜片及 U 槽(T1JK, FD 門企料位置用)

收件人：生統 / 永林

發件人：Eric Liu

日期：04/08/2020

要求提供 /  確認 事項：

- |                                    |                                     |                               |
|------------------------------------|-------------------------------------|-------------------------------|
| <input type="checkbox"/> 初步鋁料 B.M. | <input type="checkbox"/> 加工拆圖，然後生產  | <input type="checkbox"/> 尺寸表  |
| <input type="checkbox"/> 正式鋁料 B.M. | <input type="checkbox"/> 技術上資料 / 指示 | <input type="checkbox"/> 報價   |
| <input type="checkbox"/> 配件 B.M.   | <input type="checkbox"/> 樣辦或貨品說明書   | <input type="checkbox"/> 分判合約 |
| <input type="checkbox"/> 其他：_____  |                                     |                               |

內容：

請按加工圖生產遮醜片及 U 槽送地盤安裝

因 FD 雙企位置，90 收口不能遮蓋企料坑位，需加此遮醜片及 U 槽做收口

謝謝！

請在 2020 / 08 / 07 前完成上列要求。

附：3 頁加工圖，1 頁大圖，1 頁位置圖

以上項目為：

- 原合約工程包                       原合約工程加 / 減賬                       新工程報價

原因：-

分發東莞各部門：

- ( ) 生產技術總監  連附件 ( ) 技術部  連附件 永林 ( ) 生產部  連附件 ( ) 機械設計部  連附件  
 ( ) 採購部  連附件 ( ) 生產統籌部  連附件 梅  
 ( ) 質檢部  連附件 ( ) 會計部  連附件 ( ) 報關組  連附件 ( ) 其他 楊榮輝  連附件

分發香港各部門：

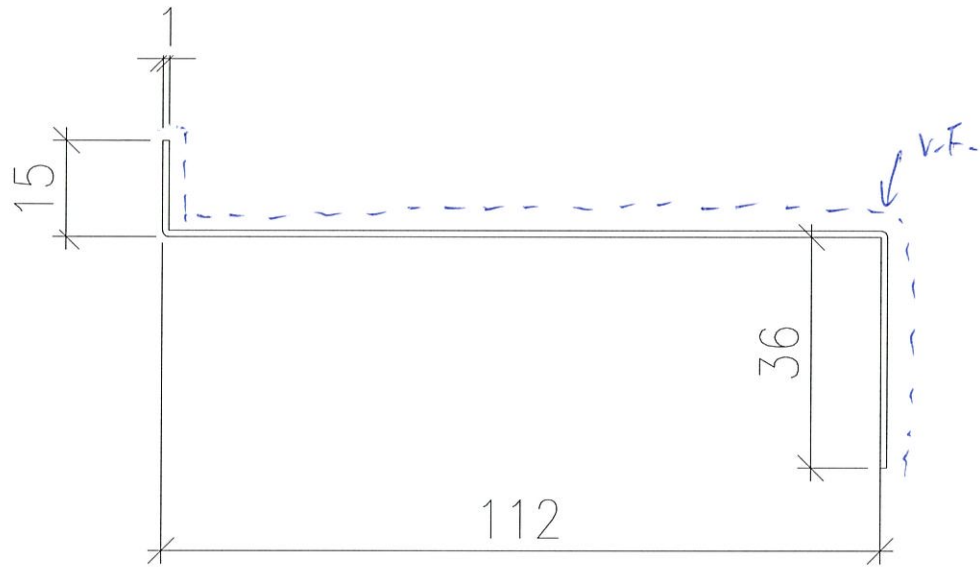
- ( ) 行政部  連附件 ( ) 會計部  連附件 ( ) 統籌部  連附件 ( ) 工程部地盤科文  連附件 炳哥  
 ( ) 採購部  連附件 ( ) QS 部  連附件 ( ) 維修部  連附件 ( ) 其他 \_\_\_\_\_  連附件

傳遞編號：

HK 1671 / 20

發件人簽署：

項目經理簽署：



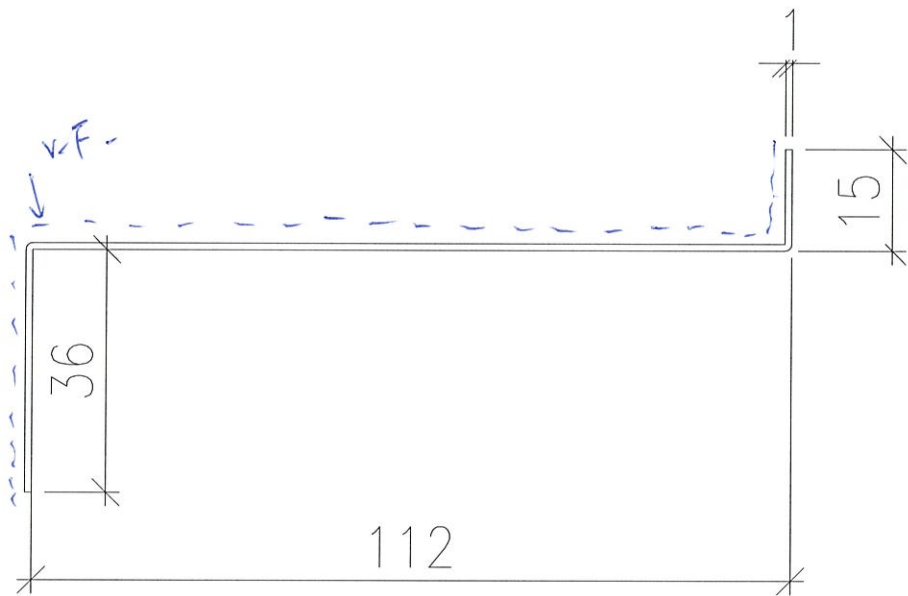
TIK 用

部品 = UCT8036 49FXC-3

数量 = 40 件

1mm 铝板

图号 = J837-TIK-01



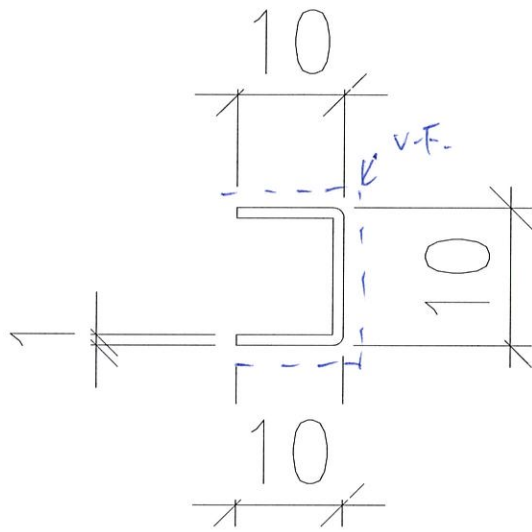
T(5用)

商標: VCT803649FXL-3

數量 = 40件

1mm 铝板

圖號: J837-T1J-01



T1JK用

産色 = OCT803649FXL-3

数量 = 801件

1mm 鉛板

図号 = J837-T1JK-03

MBR

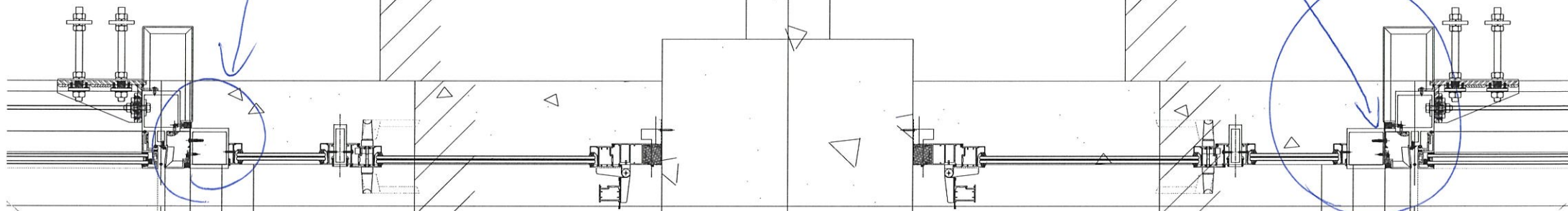
MBR

T1K

T1J

此位置用

此位置用



425

425

770

770

300

300

91

U.P.

U.P.

0.5

